

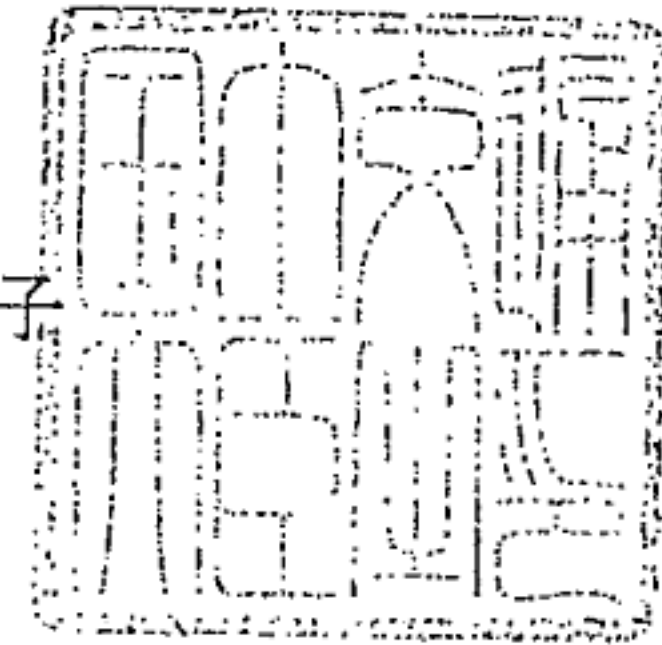


認定書

国住指第 7112 号
平成 14 年 9 月 20 日

株式会社古河テクノマテリアル
代表取締役社長 高田 誠之 様

国土交通大臣 林 寛子



下記の構造方法又は建築材料については、建築基準法第 68 条の 26 第 1 項の規定に基づき、同法施行令第 129 条の 2 の 5 第 1 項第七号ハ[防火区画貫通部 1 時間遮炎性能]の規定に適合するものであることを認める。

記

1. 認定番号
PS060FL-0050
2. 認定をした構造方法又は建築材料の名称
ケーブル/ナイロン系樹脂不織布張グラフィート系熱膨張材塗装セラミックファイバーブランケット充てん/床耐火構造/貫通部分（中空床を除く）
3. 認定をした構造方法又は建築材料の内容
別添の通り

1. 構造名：

ケーブル/ナイロン系樹脂不織布張グラファイト系熱膨張材塗装セラミックファイバーブランケット充てん/床耐火構造/貫通部分（中空床を除く）

2. 申請仕様の寸法：

申請仕様の寸法を表1に示す。

表1 申請仕様の寸法

項 目	申 請 仕 様	
開 口 部	形状	円形
	面積	0.02 m ² (=φ160mm) 以下
占積率 (開口面積に対するケーブル断面積の割合)	23.3%以下	
貫通する床の構造等	鉄筋コンクリート 厚さ100mm以上（中空床を除く）	

3. 申請仕様の主構成材料：

申請仕様の主構成材料を表2に示す。

表2 申請仕様の主構成材料

項目	申請仕様					
ケーブル	導体（又は芯線）の断面積	250 mm ² 以下（1本あたり）				
	導体（又は芯線）の種類	銅、ガラス繊維、その他これらに類する不燃性の材質				
	絶縁体	塩化ビニル系	厚さ	2.4 mm以下	質量	808 g/m以下
		ポリエチレン系		2.5 mm以下		480 g/m以下
		EPR（エチレン・プロピレン系）		2.5 mm以下		480 g/m以下
	介在（円形に調整する充てん材）	主要構成材料および含有率は社外秘とさせていただきます				
	シース	塩化ビニル系	厚さ	1.8 mm以下	質量	758 g/m以下
ポリエチレン系		1.8 mm以下		758 g/m以下		
合成ゴム系		3.0 mm以下		834 g/m以下		
準拠規格	電気ケーブル：JIS C 3307, JIS C 3317, JIS C 3342, JIS C 3605, 制御用ケーブル：JIS C 3401 通信用ケーブル：JIS C 3501					
ナイロン系樹脂不織布張グラファイト系熱膨張材塗装セラミックファイバースランケット（以下、耐火ブロックという）	ナイロン系樹脂不織布	素材	ナイロン系樹脂			
		質量	100g/m ² 以下			
		引張強度	(縦) 6 kg/5 cm幅以上 (横) 1 kg/5 cm幅以上			
	グラファイト系熱膨張材	形状及び寸法	シート状：厚さ3 mm			
		密度	1.61±0.05 (g/cm ³)			
		組成(質量%)	内容は削除しております。			
	セラミックファイバースランケット	記号	SS	S	M	L
		大きさ(mm)	50×100×25	100×100×25	100×100×50	200×100×50
		素材	アルミナシリカ系繊維			
		種類	(JIS R 3311) 1号			
密度(kg/m ³)		100±15				
充てん量	隙間が無いように密に充てん					

4. 申請仕様の副構成材料：

申請仕様の副構成材料を表3に示す。

表3 申請仕様の副構成材料

項目	申請仕様
支え金具	鋼製 φ2 mm以上

5. 構造説明図

申請仕様の構造説明図を図1及び図2に示す。

(単位：mm)

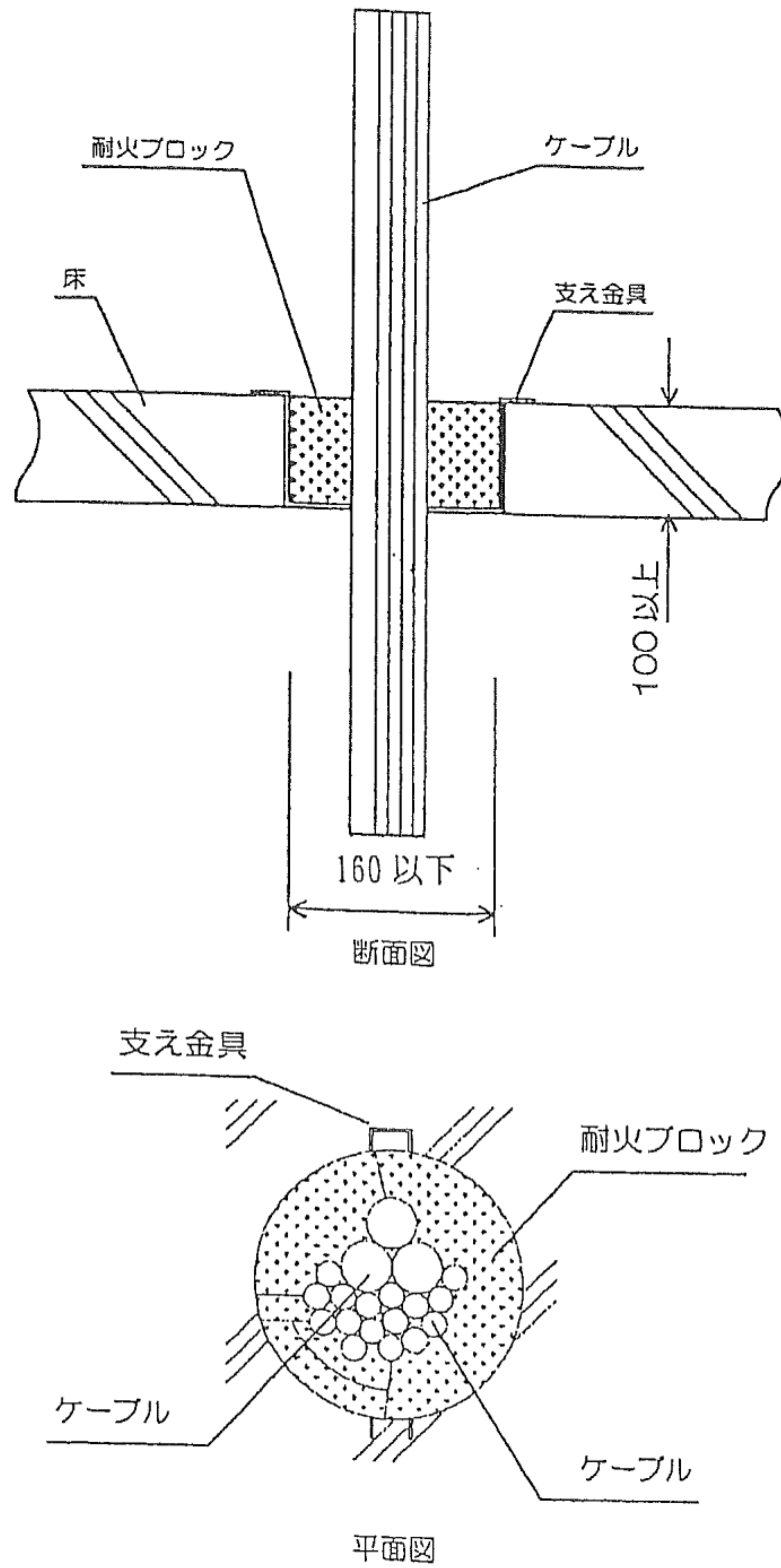
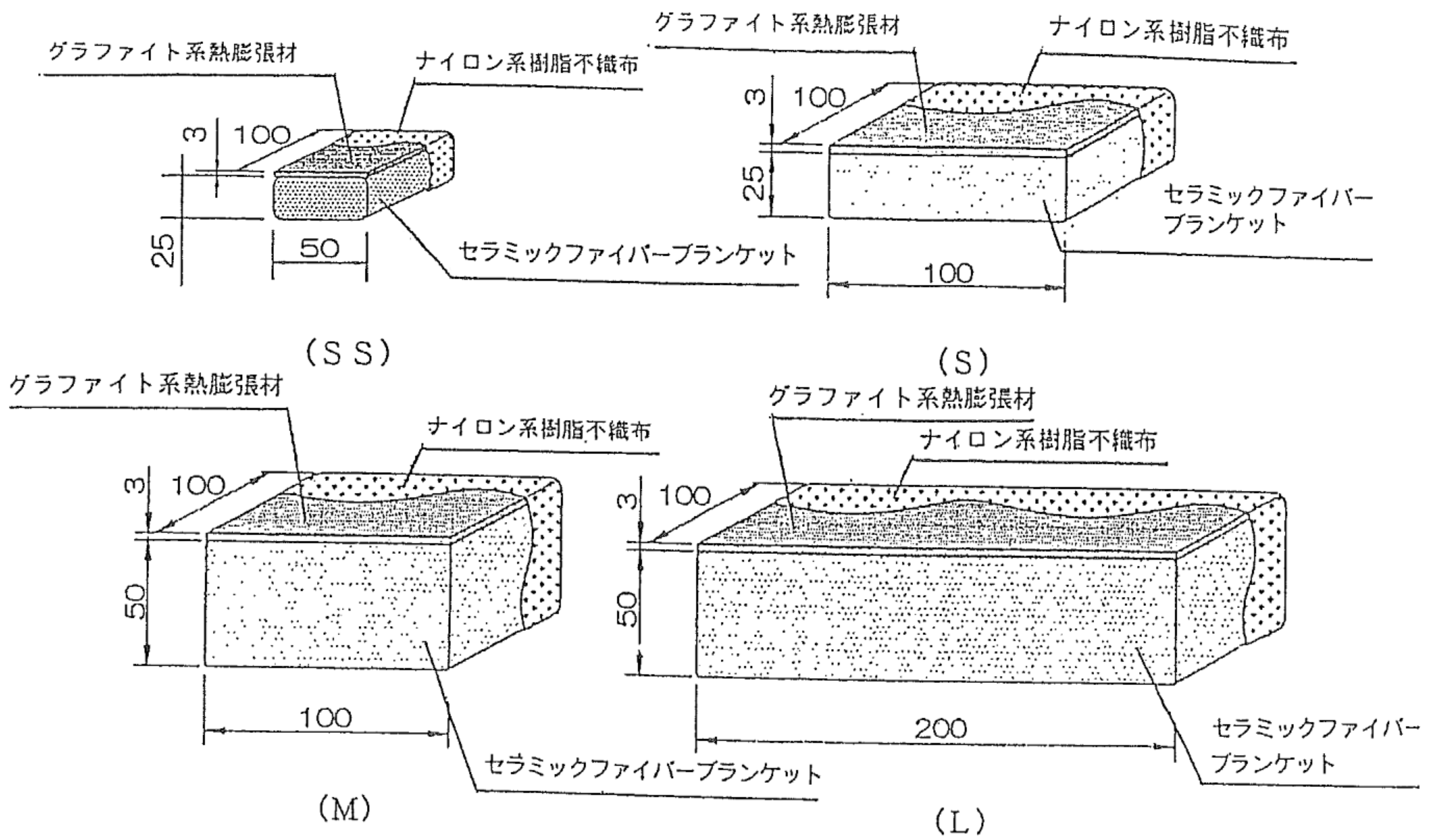
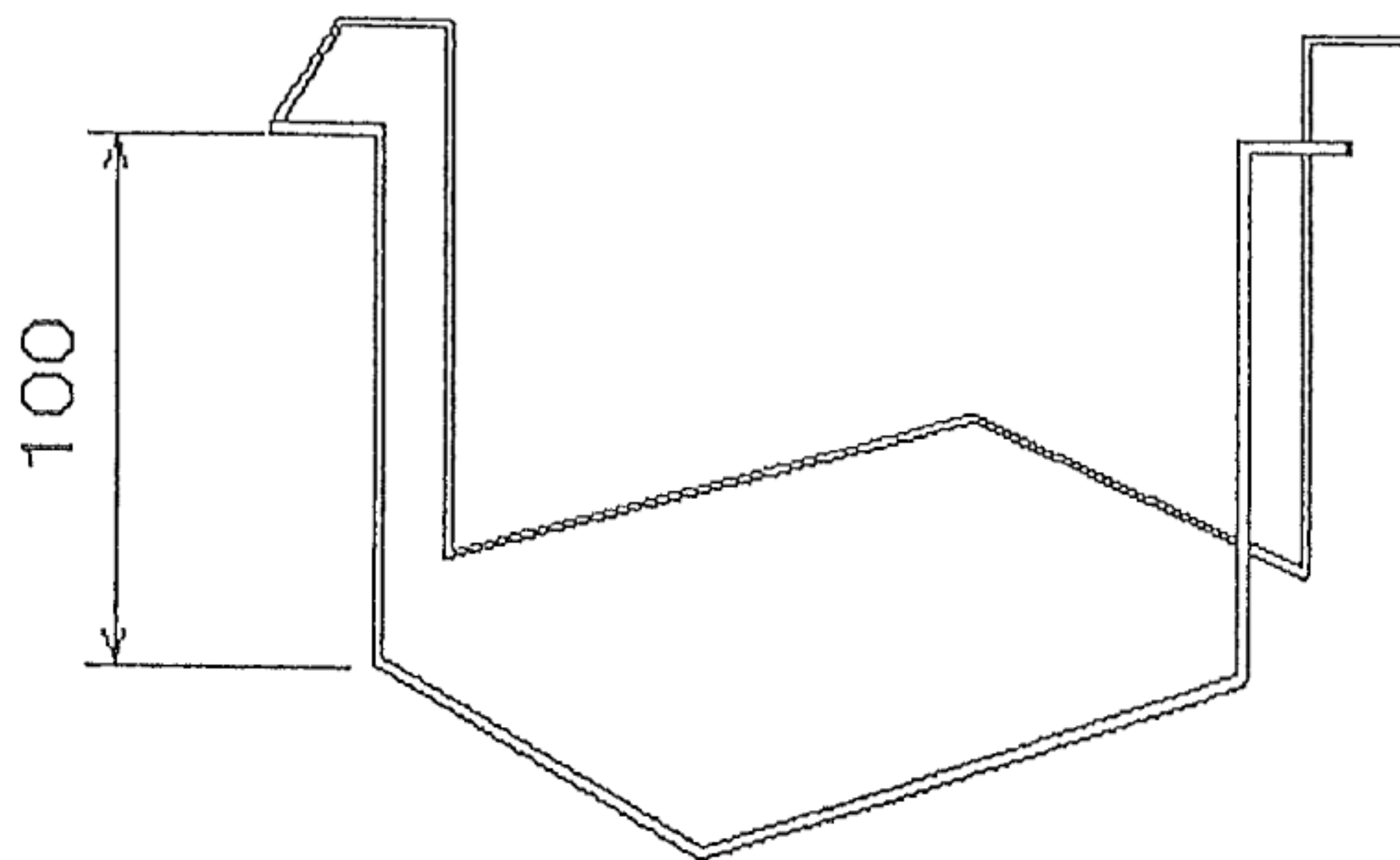


図 1 構造説明図

単位：mm



耐火ブロックの詳細



支え金具

線径 2.0以上

図2 構造説明図

6. 施工方法：

施工図を図3に示す。

施工は、以下の手順で行なう。

(1) 開口部の確認

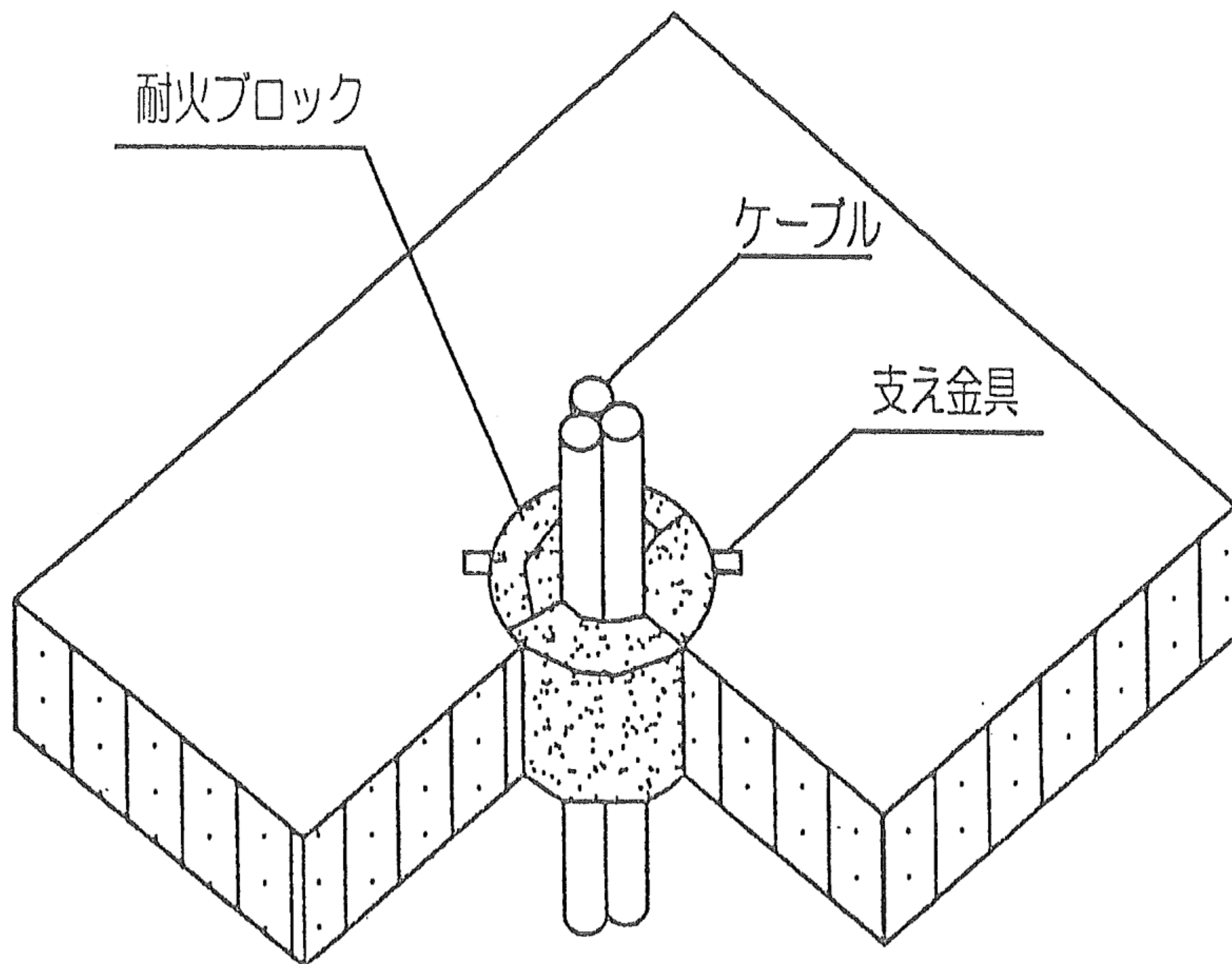
開口径が160mm以下、ケーブル占積率が開口面積に対して23.3%以下であることを確認する。

(2) 支え金具の設置

床の開口部に支え金具を設置する。

(3) 耐火ブロックの充てん

耐火ブロックのL・M・S・SSの各サイズを適宜組み合わせて、隙間の無いように押圧してなじませながらケーブル周囲及び開口部内に充てんする。



貫通部詳細図

図3 施工図