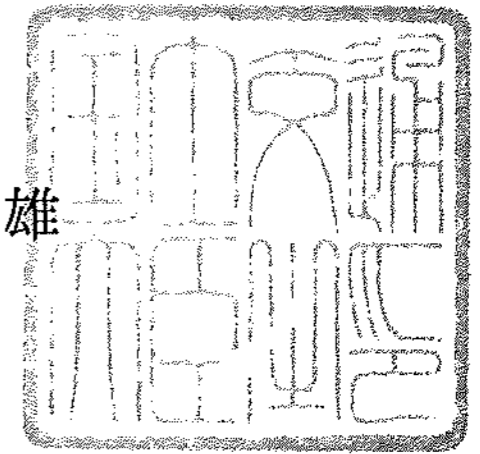


# 認定書

国住指第 3041 号  
平成 17 年 3 月 30 日

株式会社古河テクノマテリアル  
代表取締役社長 高田 誠之 様

国土交通大臣 北側 一雄



下記の構造方法又は建築材料については、建築基準法第 68 条の 26 第 1 項（同法第 88 条第 1 項において準用する場合を含む。）の規定に基づき、同法施行令第 129 条の 2 の 5 第 1 項第七号ハ[防火区画貫通部 1 時間遮炎性能]の規定に適合するものであることを認める。

## 記

1. 認定番号  
PS060FL-0232
2. 認定をした構造方法又は建築材料の名称  
ケーブル・電線管/ナイロン系樹脂不織布張グラファイト系熱膨張材付セラミックファイバーブランケット充てん/床耐火構造/貫通部分（中空床を除く）
3. 認定をした構造方法又は建築材料の内容  
別添の通り

1. 構造名：

ケーブル・電線管/ナイロン系樹脂不織布張グラファイト系熱膨張材付セラミックファイバーブランケット  
充てん/床耐火構造/貫通部分（中空床を除く）

2. 申請仕様の寸法：

申請仕様の寸法を表1に示す。

表1 申請仕様の寸法

項 目		申 請 仕 様
開 口 部	形状	矩 形
	面積	0.60m <sup>2</sup> 以下
占 積 率 (開口面積に対するケーブル・電線管の断面積の総合計の割合)		20.0%以下
貫通する床の構造等		鉄筋コンクリート 厚さ:100mm以上 (中空床を除く)

3. 申請仕様の構成材料：

申請仕様の構成材料を表2及びケーブル・電線管の構成材料を表3に示す。

表2 申請仕様の構成材料

項 目	申 請 仕 様		
ナイロン系樹脂 不織布張グラ ファイト系熱膨 張材付セラミ ックファイバ ーブランケッ ト (以下、耐火ブ ロックという。)	ナイロン系樹脂 不織布 (以下、不織 布という。)		
	グラファイト 系熱膨張材 (以下、熱膨張 材という。)		主要構成材料及び含有率の内容は 社外秘とさせていただきます。
	セラミックフ ァイバーブラ ンケット (以下、ブラン ケットという。)		
	充てん量	隙間が無いよう密に充てん (充てん幅:100mm)	

つづき

ナイロン系樹脂不織布張グラファイト系熱膨張材 (以下、補助充てん材という。)	ナイロン系樹脂不織布 (以下、不織布という。)		
	グラファイト系熱膨張材		主要構成材料及び含有率の内容は社外秘とさせていただきます。
	充てん量	隙間が無いよう密に充てんする	
支持板	材質	①又は② ①ロックウール保温板 (JIS A 9504、アルミニウムはく・ガラスクロス張) ②けい酸カルシウム板	
	厚さ	8 mm以上	
	密度	材質①又は②の密度 ①0.16 g/cm <sup>3</sup> 以上 ②0.3 g/cm <sup>3</sup> 以上	
支持部材	種類	①又は② ①スリーブ工法 (鋼製スリーブ及び支持棒 (あり又はなし)) ②金具工法 (詳細は図6参照)	
	材質	鋼製	
	厚さ	鋼製スリーブ及び支持金具 : 1.6 mm以上 支持棒 : φ6 mm以上	

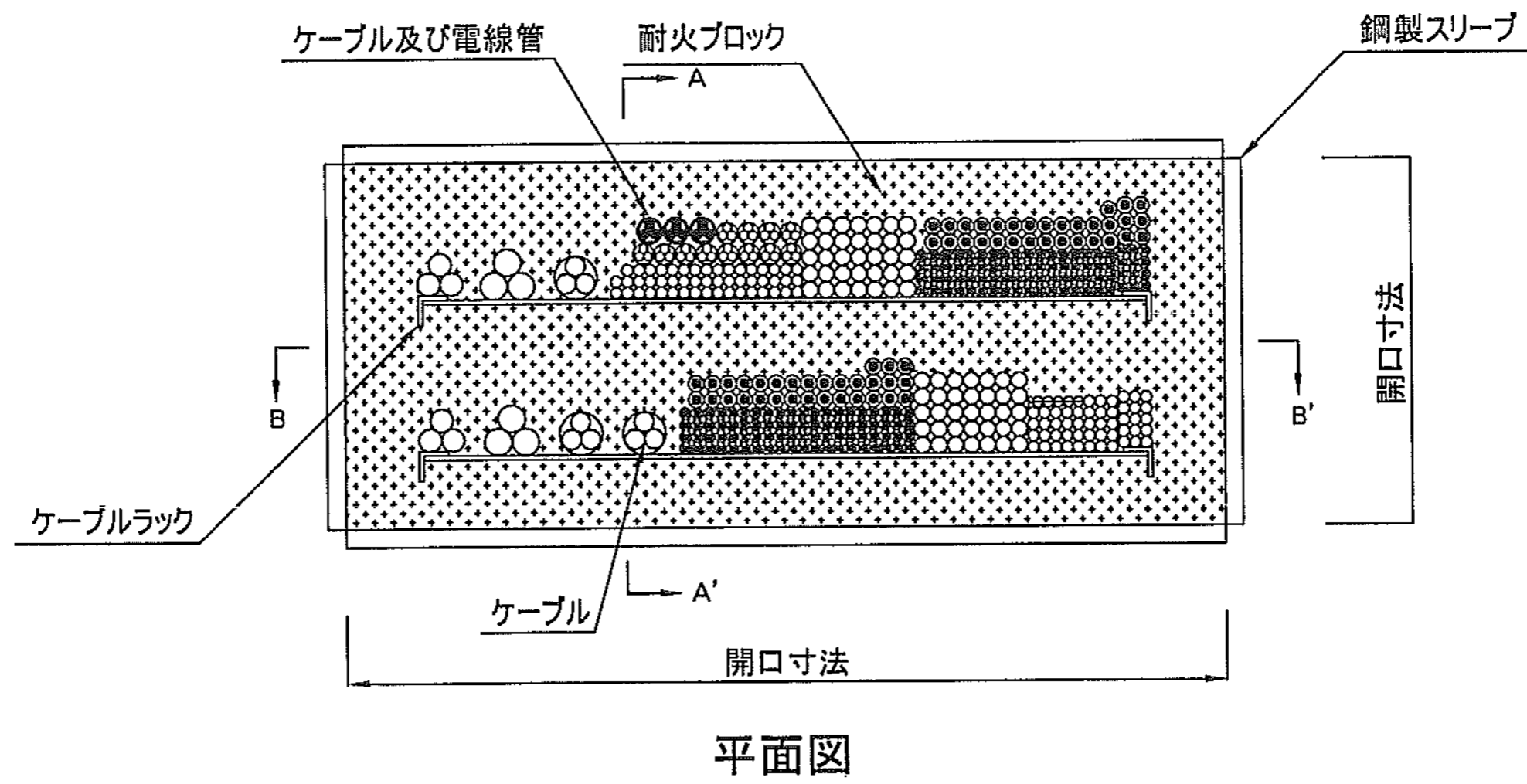
表3 申請仕様のケーブル・電線管の構成材料

項目	申請仕様					
ケーブル	導体 (又は芯線) の断面積	325mm <sup>2</sup> 以下 (1本あたり)				
	導体 (又は芯線) の種類	銅、ガラス繊維、その他これらに類する不燃性の材質				
	絶縁体	塩化ビニル系	厚さ	2.6mm以下	質量	985g/m以下
		ポリエチレン系		4.5mm以下		1140g/m以下
		EPR (エチレンプロピレン系)		2.5mm以下		541g/m以下
	介在 (円形に調整する充てん材)	紙 : 充てん量 2070g/m以下又は、 ジュート : 充てん量 2070g/m以下又は、 ポリプロピレン : 充てん量 1870g/m以下				
	シース	塩化ビニル系	厚さ	4.0mm以下	質量	1500g/m以下
ポリエチレン系		4.0mm以下		2227g/m以下		
合成ゴム系		3.3mm以下		1225g/m以下		
準拠規格	電力用ケーブル : JIS C 3307、JIS C 3317、JIS C 3342、JIS C 3605、JIS C 3606 制御用ケーブル : JIS C 3401 通信用ケーブル : JIS C 3501					
電線管	合成樹脂製可とう電線管 (JIS C 8411)	外径	36.5mm以下			
ケーブルラック	材質	一般構造用圧延鋼材 (JIS G 3101)				
	寸法	厚さ : 1.6mm以上 幅 : 1000mm以下				
	数量	設置数 2段以下				

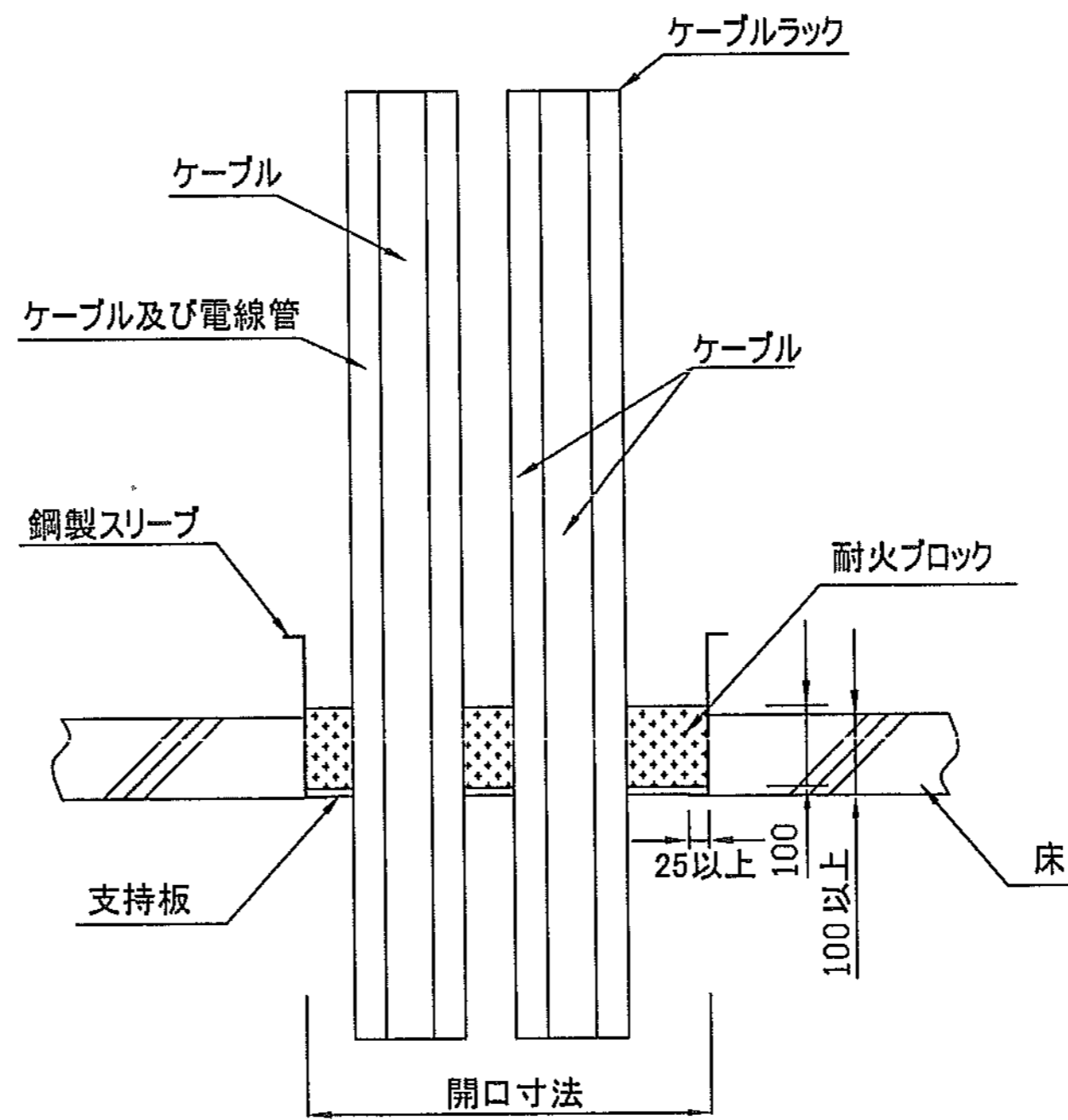
## 4. 申請仕様の構造説明図 :

申請仕様の構造説明図を図1～図6に示す。

単位 mm



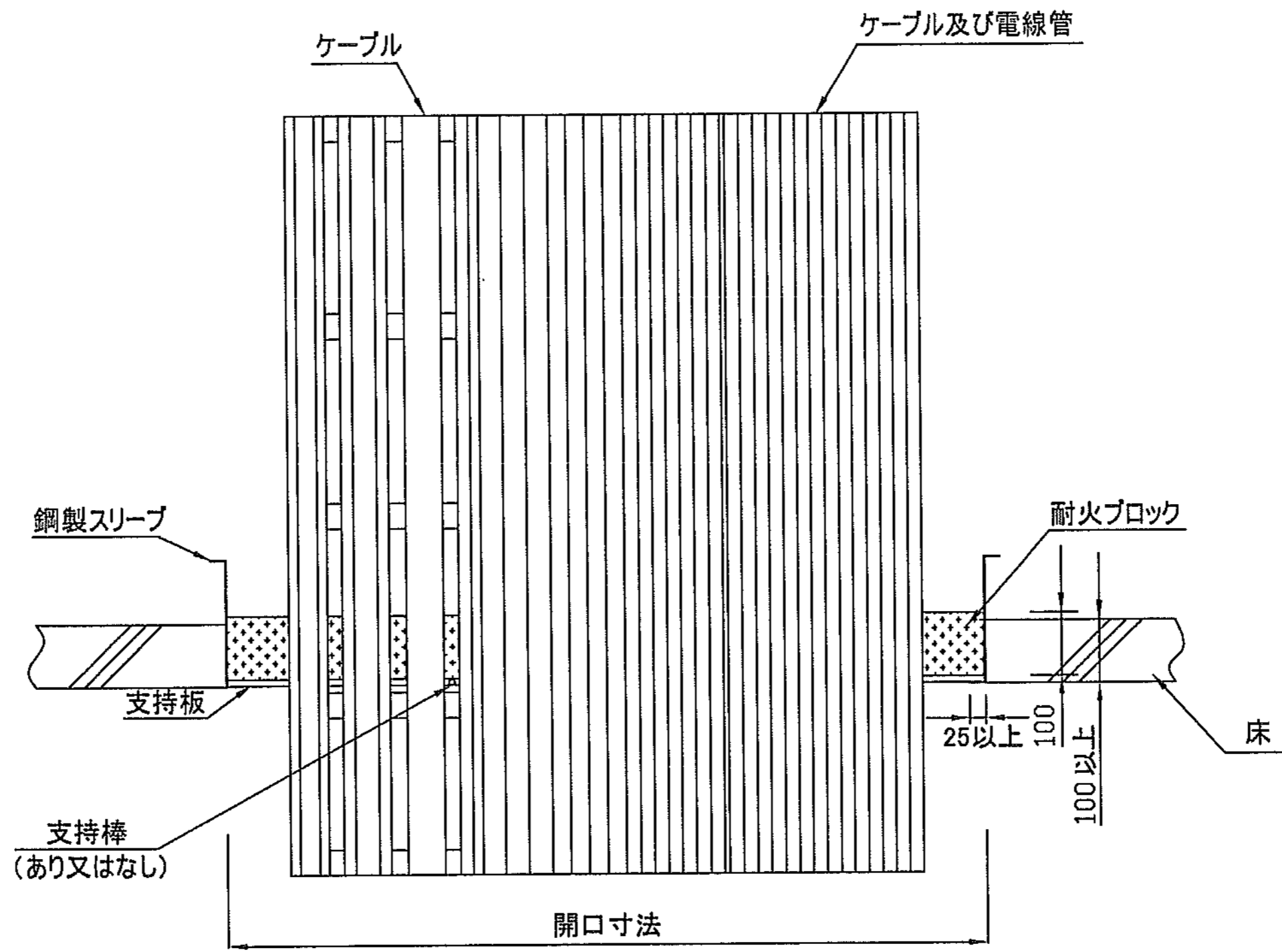
平面図



A-A'断面図

図1 構造説明図(スリーブ工法)

単位 mm



B-B'断面図

図2 構造説明図(スリーブ工法)

単位 mm

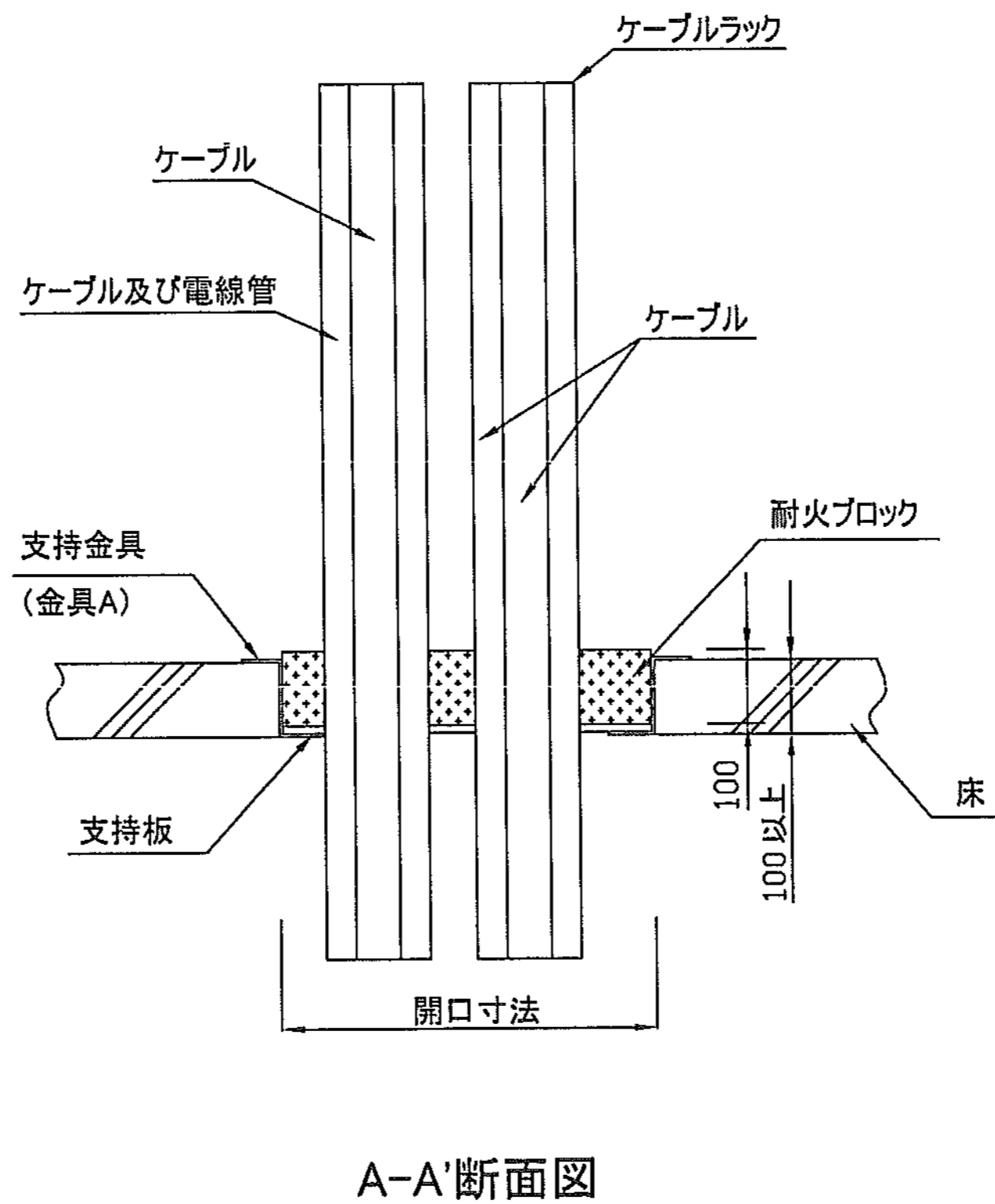
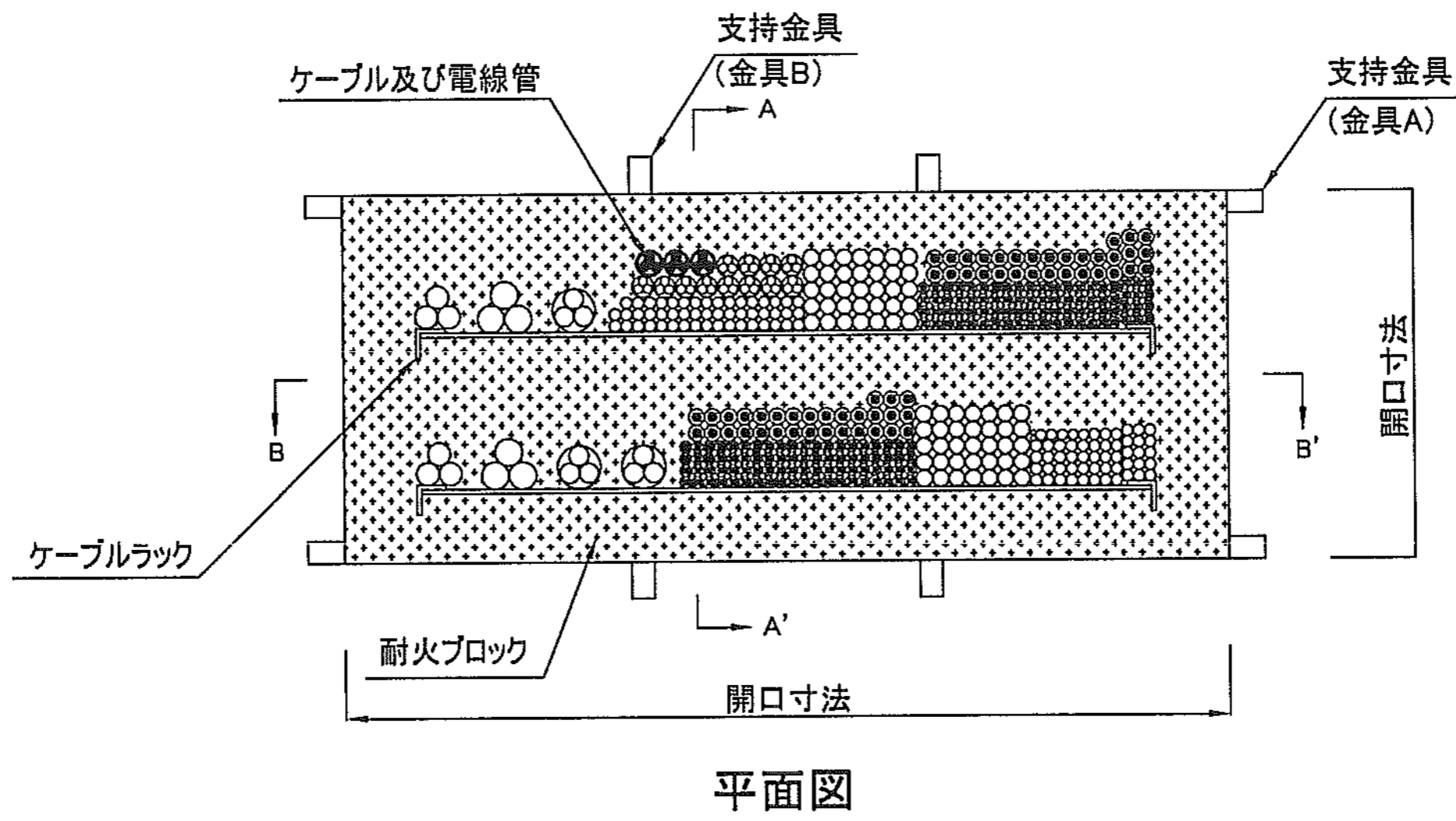
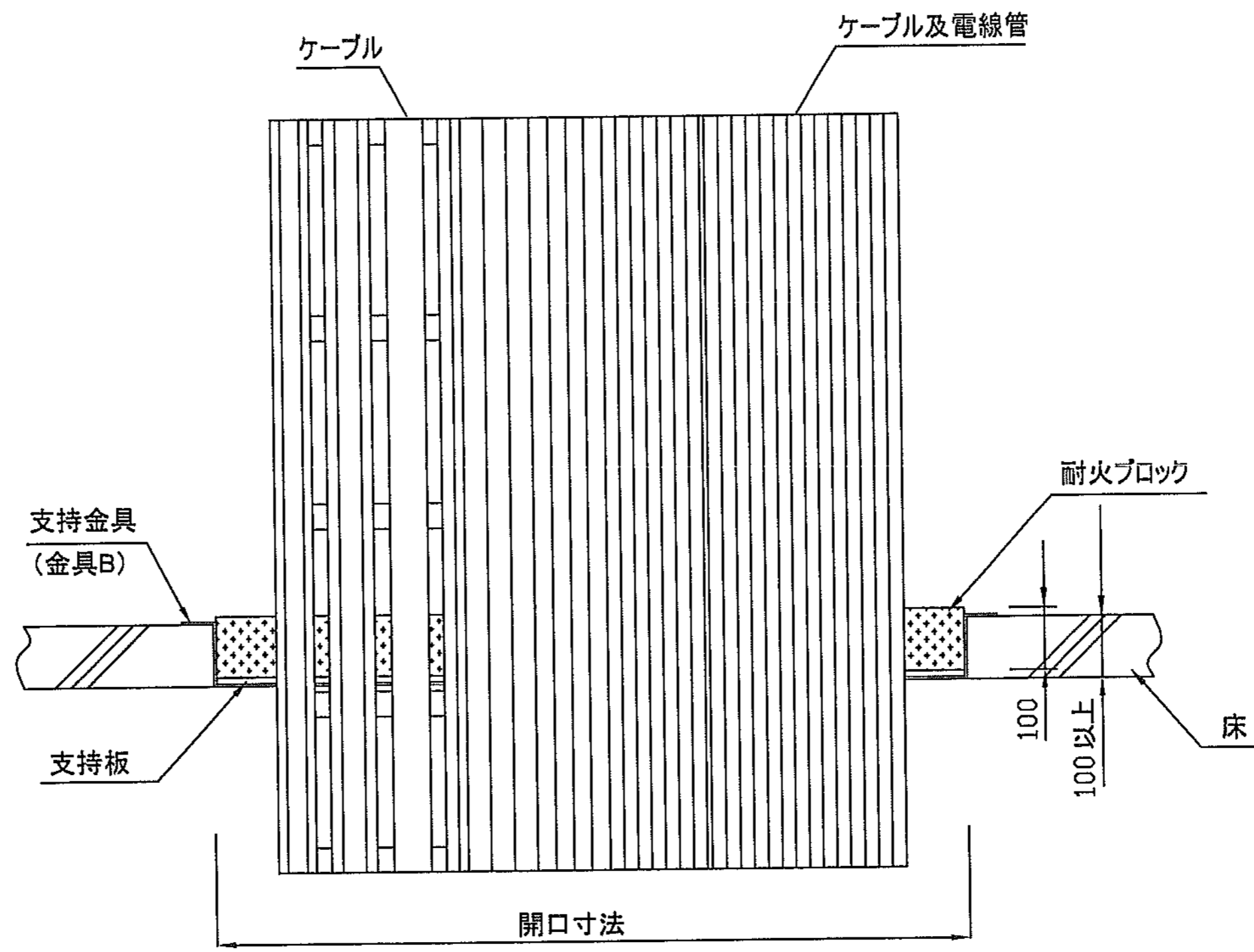


図3 構造説明図(金具工法)

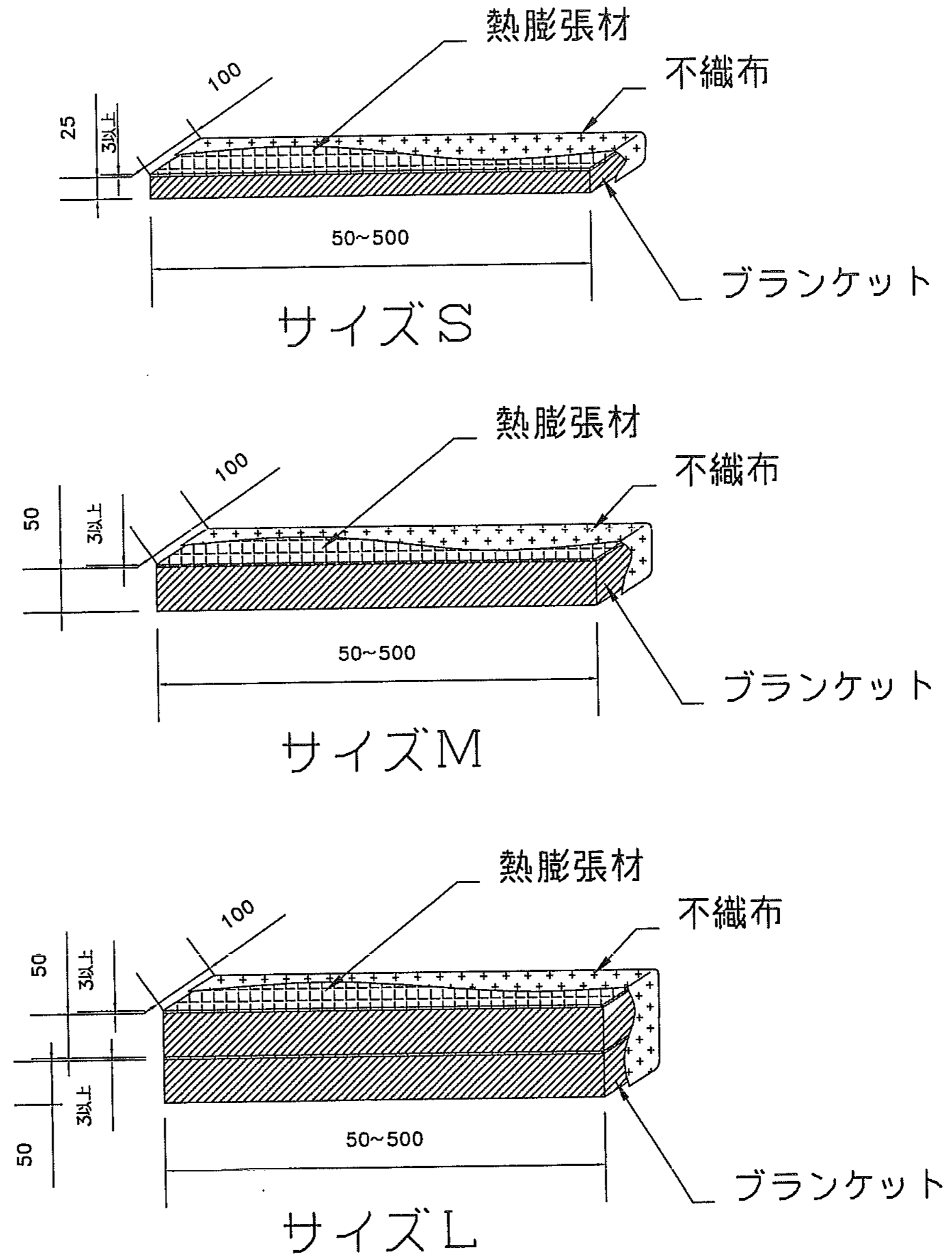
単位 mm



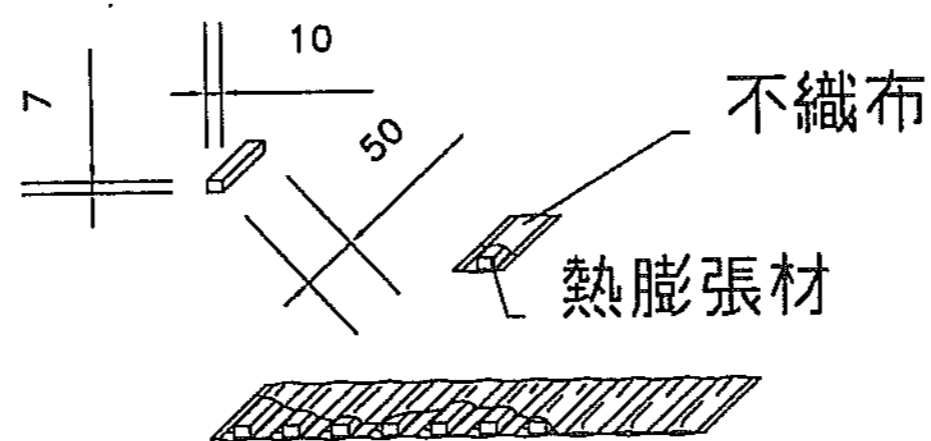
B-B'断面図

図4 構造説明図(金具工法)

単位 mm



耐火ブロック詳細図

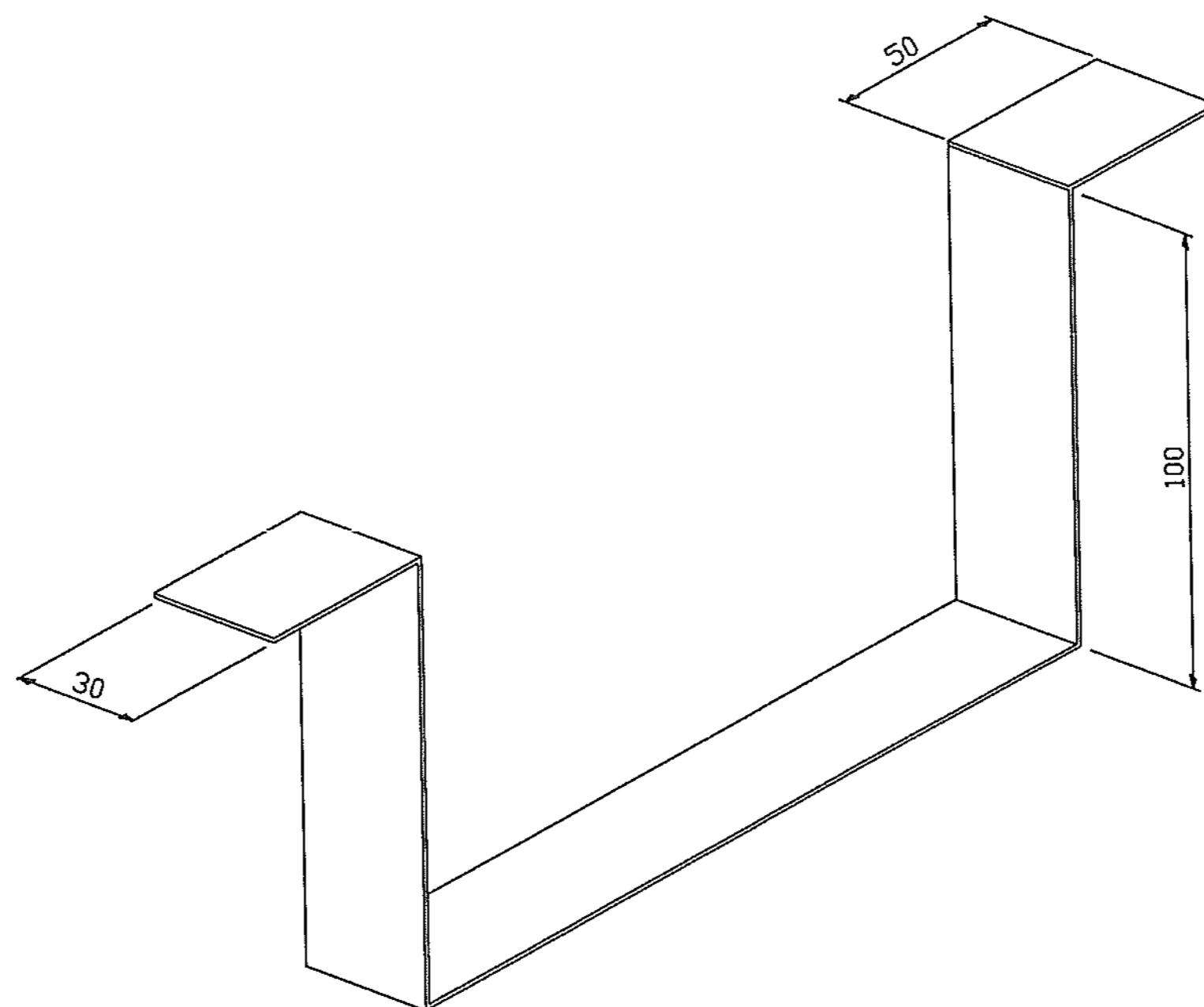


補助充てん材詳細図

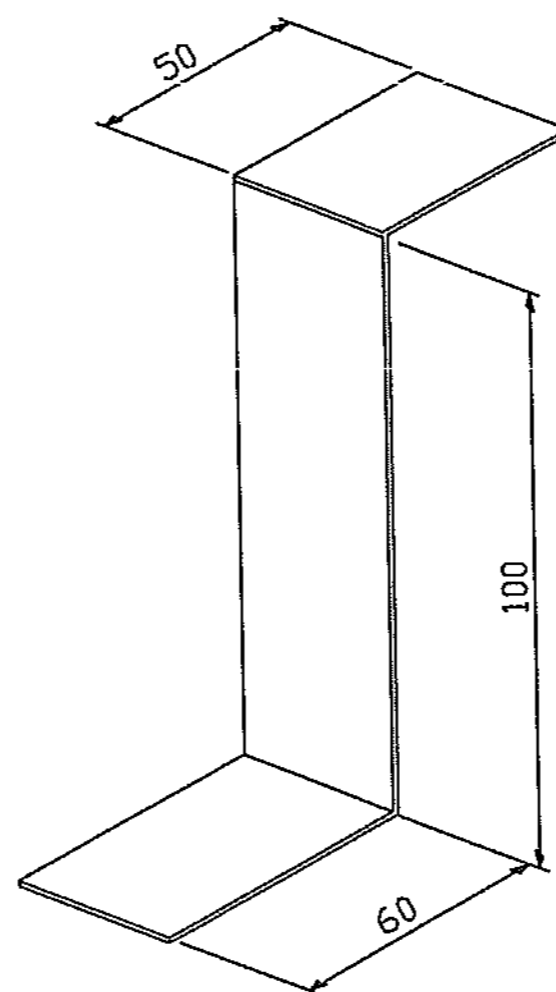
図5 構造説明図



単位 mm



支持金具詳細図(金具A)



支持金具詳細図(金具B)

図6 構造説明図

## 5. 施工方法

施工図を図7に示す。

施工は以下の手順で行う。

### (1) 開口部の確認

開口部面積、ケーブル・電線管等の占積率及び床材等が、申請仕様に適合しているかどうかを確認する。

### (2) 耐火ブロックの充填

ケーブルどうしの谷間など小さな隙間に、小さい耐火ブロックを押圧してなじませながら充填する。次に、耐火ブロックの大きいサイズより適宜組み合わせ、隙間のないように押圧してなじませながら、ケーブル周囲及び開口部内に充填する。

### (3) 確認

小さな隙間の充填全体として隙間のないことを確認し、小さな隙間が認められる場合には、必要に応じて補助充填材を挿入する。

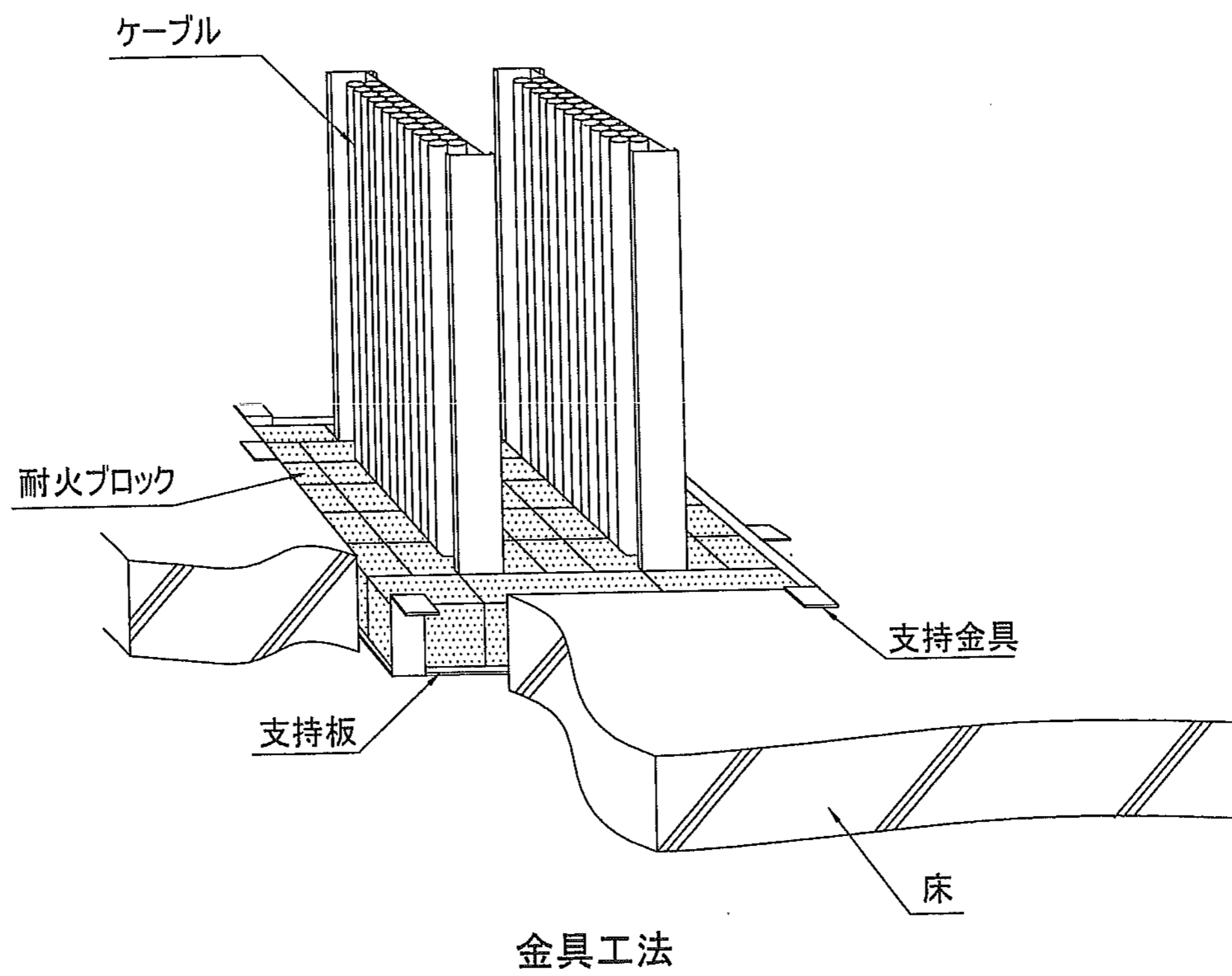
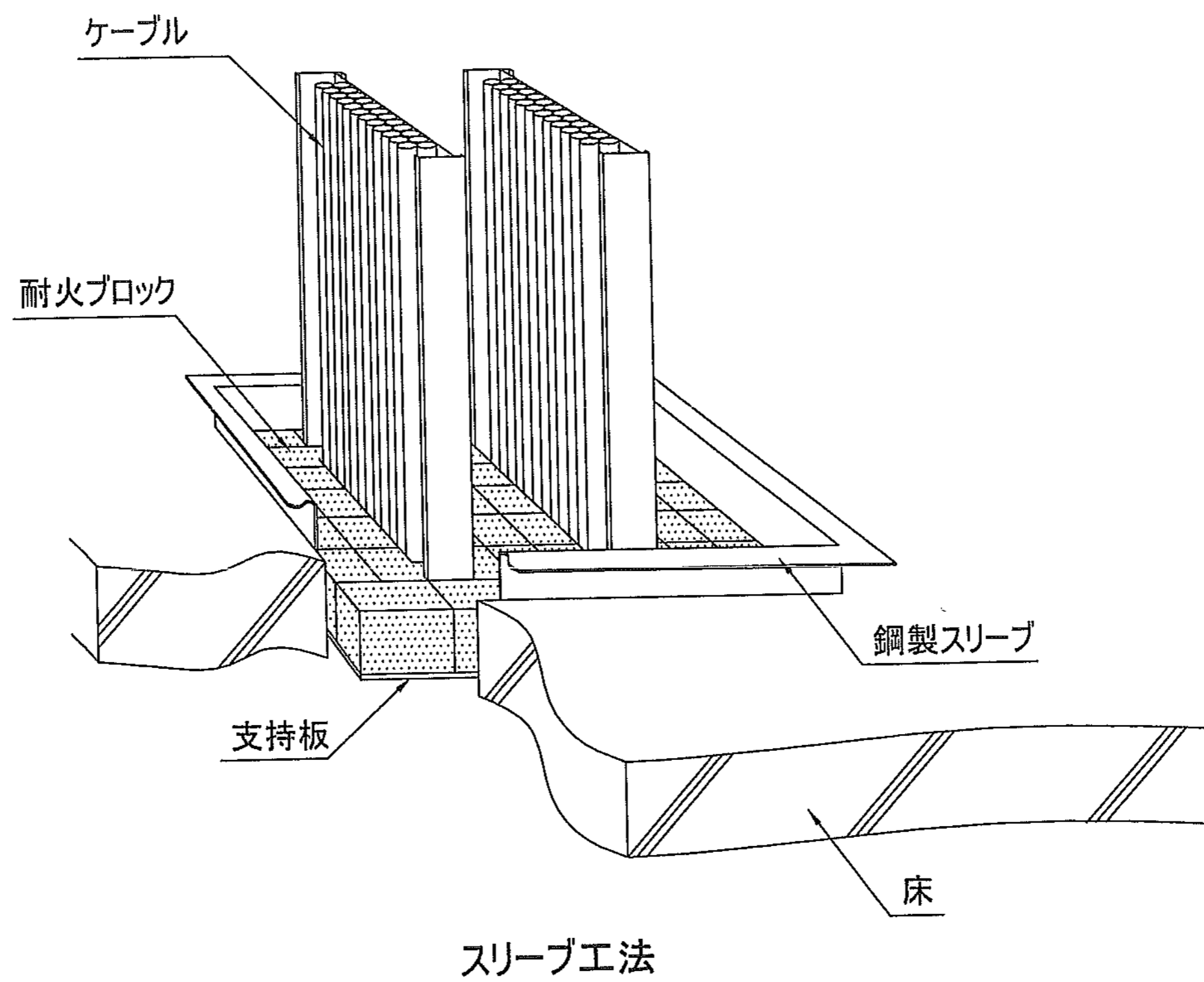


図7 施工図