

認定書

国住指第 3631 号
令和 2 年 3 月 13 日

株式会社古河テクノマテリアル
代表取締役社長 鈴木 比呂輝 様

国土交通大臣 赤羽 一嘉



下記の構造方法等については、建築基準法第 68 条の 25 第 1 項（同法第 88 条第 1 項において準用する場合を含む。）の規定に基づき、同法施行令第 129 条の 2 の 4 第 1 項第七号ハ（防火区画貫通部 1 時間遮炎性能）の規定に適合するものであることを認める。

記

1. 認定番号
PS060FL-1103
2. 認定をした構造方法等の名称
ケーブル・電線管・給水管・排水管／ポリオレフィン系樹脂フィルム包装
グラファイト系熱膨張材充てん／床耐火構造／貫通部分（中空床を除く）
3. 認定をした構造方法等の内容
別添の通り

（注意）この認定書は、大切に保存しておいてください。

1. 構造名：

ケーブル・電線管・給水管・排水管／ポリオレフィン系樹脂フィルム包装グラファイト系熱膨張材充てん／床耐火構造／貫通部分（中空床を除く）

2. 寸法等の仕様：

寸法等の仕様を表1に示す。

表1 寸法等の仕様

項目		仕様
開口部	形状	円形(φ160mm以下)
	面積	0.0201m ² 以下
占積率 (開口面積に対するケーブル・配管の断面積の 総合計の割合)		58.5%以下
貫通する床の構造等		ALCパネル 厚さ100mm以上 又は 鉄筋コンクリート造 厚さ75mm以上

3. 主構成材料の仕様：

主構成材料の仕様を表2に、ケーブル・配管の仕様を表3に示す。

表2 主構成材料の仕様

項目		仕様	
充てん材	材料	ポリオレフィン系樹脂フィルム包装グラファイト系熱膨張材	
	使用量	隙間が無いように密に充てん (開口径及び占積率に応じて選定すること) 開口径φ55mm(呼び径φ50)以下： 充てん量96g以上、長さ190mm以上 開口径φ80mm(呼び径φ75)以下： 充てん量203g以上、長さ280mm以上 開口径φ110mm(呼び径φ100)以下： 充てん量383g以上、長さ380mm以上 開口径φ135mm(呼び径φ125)以下： 充てん量577g以上、長さ470mm以上 開口径φ160mm(呼び径φ150)以下： 充てん量810g以上、長さ550mm以上	
	フィルム	材料	ポリオレフィン系樹脂フィルム
		寸法	厚さ0.09mm 幅100mm 長さ190mm以上
		形状	袋状
	熱膨張材	材料	グラファイト系熱膨張材
		組成 (質量%)	材料組成は社外秘とさせていただきます
		密度	1.40(±0.5)g/cm ³

表3 ケーブル・配管の構成材料

項目	仕 様				
ケーブル(電線)	導体(又は芯線)の断面積	1本あたり	325mm ² 以下		
		総合計	1052.2mm ² 以下(銅等の金属類)		
	総有機量	2.19kg/m以下			
	導体(又は芯線)の種類	銅、ガラス繊維、その他これらに類する不燃性の材質			
	絶縁体	ポリエチレン系	厚さ	2.5mm以下	
		塩化ビニル系			
		EPR(エチレンプロピレン系)			
		ポリオレフィン系			
	介在(円形に調整する充てん材)	紙、ジュート、又はポリプロピレン			
	シース	ポリエチレン系	厚さ	1.9mm以下	
塩化ビニル系					
ポリオレフィン系					
合成ゴム					
配管等 配管の種類(電線管・配管(給水管・排水管・さや管・挿入管)	合成樹脂製可とう電線管 (JIS C 8411 PF管又はCD管)	外径	φ64.5mm以下 (PF管)	厚さ	—
	合成樹脂製可とう管(さや管) (JIS C 8411 CD管に規定された要求性能を満足するもの) 材質：ポリエチレン樹脂製		φ42mm以下 (ただし楕円形状は 長径42mm以下)		—
	硬質塩化ビニル電線管(VE) (JIS C 8430)		φ89mm以下		5.5mm以下
	耐衝撃性硬質塩化ビニル電線管 (HIVE管)		φ89mm以下		5.5mm以下
	銅管 (JIS H 3300、JIS H 3320)		φ44.5mm以下		2.3mm以下
	鋼管 (JIS G 3442、JIS G 3452、JIS G 3454、JIS G 3455、 JIS G 3456、JIS G 3458、JIS G 3460)		φ42.7mm以下		3.6mm以下
	ステンレス鋼管 (JIS G 3447、JIS G 3448、JIS G 3459)		φ42.7mm以下		3.4mm以下
	アルミニウム管 (JIS H 4080)		φ19.1mm以下		1.8mm以下
	硬質ポリ塩化ビニル管(VP、HIVP、HT) (JIS K 6741、JIS K 6742、JIS K 6776)		φ114mm以下		7.1mm以下
	架橋ポリエチレン管 (JIS K 6769、JIS K 6787) (φ42mm以下の電線管又はさや管に挿入できる)		φ27mm以下		3.25mm以下
	ポリエチレン管 (JIS K 6761、JIS K 6762) (φ42mm以下の電線管又はさや管に挿入できる)		φ27mm以下		3.0mm以下
	耐熱ポリエチレン管 (φ42mm以下の電線管又はさや管に挿入できる)		φ27mm以下		3.5mm以下
	ポリブテン管 (JIS K 6778) (φ42mm以下の電線管又はさや管に挿入できる)		φ27mm以下		2.9mm以下
金属強化ポリエチレン管 外層・内層：ポリエチレン系樹脂 中間層：アルミニウム (φ42mm以下の電線管又はさや管に挿入できる)	φ25.1mm以下	2.75mm以下			

つづく

つづき

配管の種類 (電線管・配管(給水管・排水管)・さや管・挿入管)	結露防止層付硬質塩化ビニル管 外層：塩化ビニルスキン層 中間層：塩化ビニル発泡層 内層：硬質塩化ビニル層	φ76mm以下	9.5mm以下 (内層2.5mm以下)
	塩化ビニル被覆ステンレス鋼フレキシブル管 管：冷間圧延ステンレス鋼板(JIS G 4305) 被覆：塩化ビニル樹脂 (φ42mm以下の電線管又はさや管に挿入できる)	φ32.3mm以下 (被覆込外径)	1.0mm以下 (管0.25mm以下、 被覆0.75mm以下)
	可とうポリエチレン管	φ22mm以下	1.2mm以下
	ウレタン層付ポリブテン管 管：ポリブテン管(JIS K 6778) 被覆：ウレタン系樹脂 (φ42mm以下の電線管又はさや管に挿入できる)	φ38mm以下 (管φ34mm以下)	4.95mm以下 (管2.95mm以下、 被覆2.0mm以下)
	被覆付可とう塩化ビニル管 外層・内層：ポリ塩化ビニル樹脂 断熱層：ポリエチレンフォーム	φ37mm以下 (内径φ25mm以下)	6mm以下
	被覆付架橋ポリエチレン管 管：架橋ポリエチレン管 (JIS K 6769、JIS K 6787) 被覆：オレフィン系エラストマー樹脂	φ31mm以下 (管φ27mm以下)	5.25mm以下 (管3.25mm以下、 被覆2.0mm以下)
	被覆付ポリエチレン管 管：ポリエチレン管 (JIS K 6761、JIS K 6762) 被覆：オレフィン系エラストマー樹脂	φ31mm以下 (管φ27mm以下)	5.0mm以下 (管3.0mm以下、 被覆2.0mm以下)
	被覆付耐熱ポリエチレン管 管：耐熱ポリエチレン管 被覆：オレフィン系エラストマー樹脂	φ31mm以下 (管φ27mm以下)	5.5mm以下 (管3.5mm以下、 被覆2.0mm以下)
	被覆付ポリブテン管 管：ポリブテン管(JIS K 6778) 被覆：オレフィン系エラストマー樹脂	φ31mm以下 (管φ27mm以下)	4.9mm以下 (管2.9mm以下、 被覆2.0mm以下)
	被覆付ポリブテン管 管：ポリブテン管(JIS K 6778) 被覆：オレフィン系エラストマー・ウレタン樹脂	φ29.5mm以下 (管φ27mm以下)	4.15mm以下 (管2.9mm以下、 被覆1.25mm以下)
	外傷防止被覆材付架橋ポリエチレン管 管：架橋ポリエチレン管 (JIS K 6769、JIS K 6787) 被覆：ポリエチレン樹脂	φ32.8mm以下 (管φ27mm以下)	3.27mm以下 (管3.25mm以下、 被覆0.2mm以下)
	外傷防止被覆材付ポリエチレン管 管：ポリエチレン管 (JIS K 6761、JIS K 6762) 被覆：ポリエチレン樹脂	φ32.8mm以下 (管φ27mm以下)	3.2mm以下 (管3.0mm以下、 被覆0.2mm以下)
	外傷防止被覆材付ポリブテン管 管：ポリブテン管(JIS K 6778) 被覆：ポリエチレン樹脂	φ32.8mm以下 (管φ27mm以下)	3.1mm以下 (管2.9mm以下、 被覆0.2mm以下)
	ポリエステル系繊維補強層付塩化ビニル系ホース	φ23mm以下	5.0mm以下
	ビニロン繊維補強層付EPDM系ゴム系ホース	φ23mm以下	5.0mm以下

つづく

つづき

被覆材(あり又はなし)	発泡ポリエチレン系	外 径	φ87mm以下 (仕上げ外径)	厚 さ	20mm以下
	発泡架橋ポリエチレン系				
	発泡ポリウレタン系				
	発泡ポリスチレン系				
	発泡ポリプロピレン系				
	発泡フェノール系				
	発泡シリコン系				
	発泡難燃ポリオレフィン系(酸素指数28以上)				
	グラスウール(JIS A 9504)				
	ロックウール(JIS A 9504)				
	発泡合成ゴム系(ニトリル、ブチル、エチレンプロピレン ゴム系)				
	使用方法				
ラッピング材	材料	仕様：あり又はなし ポリオレフィン系フィルム (アルミニウム層：あり又はなし)			
	寸法	厚さ0.03mm以下			
	使用方法	10mm以下の被覆材又はφ42mm以下の電線管、さや管(楕円形状含む)内に挿入される配管(架橋ポリエチレン管、ポリエチレン管、ポリブテン管)およびケーブル・電線(あり又はなし)を複数本束ねて周囲に巻き付ける。			

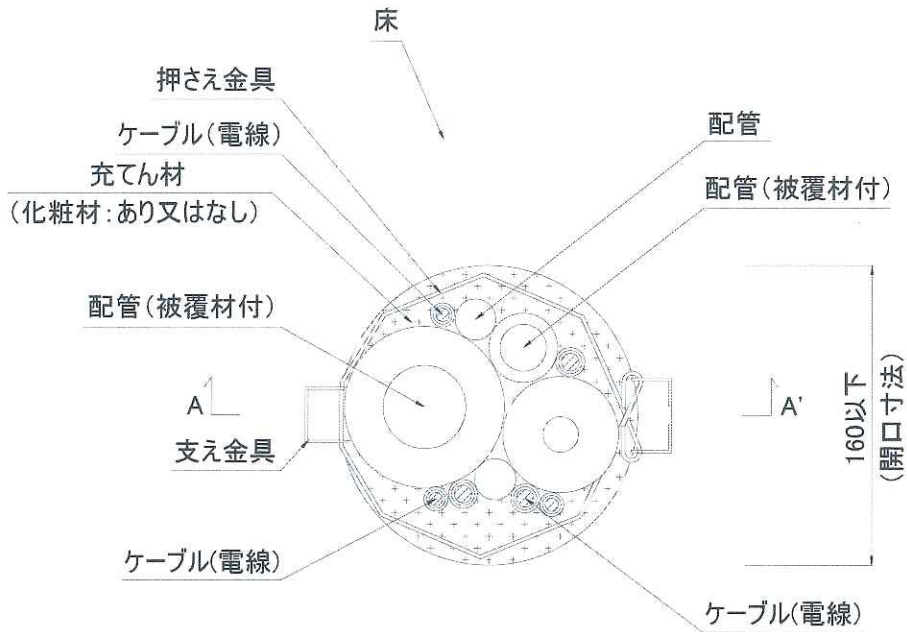
4. 副構成材料の仕様：
副構成材料の仕様を表4に示す。

表4 副構成材料の仕様

項目		仕様		
支え金具	材料	①～④の一 ①ステンレス鋼線 (JIS G 4309) ②硬鋼線 (JIS G 3521) ③鉄線 (JIS G 3532) ④亜鉛めっき鉄線 (JIS G 3547)		
	寸法	線径2.0mm以上		
	使用方法	充てん材及びバックアップ材の保持部材として使用		
押さえ金具	材料	ステンレス鋼線 (JIS G 4309)		
	寸法	線径1.5mm以上		
	使用方法	充てん材及びバックアップ材の保持部材として使用		
押さえプレート	材料	仕様：あり又はなし ①又は② ①冷間圧延鋼板 (JIS G 3141) ②溶融亜鉛めっき鋼板 (JIS G 3302)		
	寸法	厚さ0.5mm以上		
	使用方法	必要に応じ、充てん材及びバックアップ材の保持部材として使用		
化粧材	材料	仕様：あり又はなし ポリオレフィン樹脂系パテ		
	組成 (質量%)	材料組成は社外秘とさせていただきます		
	使用量	開口あたり200g以下		
	密度	1.50 (±0.6) g/cm ³		
	形状	パテ状		
	使用方法	必要に応じ、充てん材の表面に塗布		
バックアップ材	材料	ポリオレフィン系樹脂不織布張無機質繊維		
	充てん量	隙間が無いように密に充てん		
	寸法	厚さ25mm (圧縮前) 幅25mm 長さは開口径に応じた寸法		
	使用方法	1) 充てん材充てん前に開口部内下部に充てん 2) 充てん材充てん後に開口部内上部に充てん (あり又はなし)		
	不織布	材料	ポリオレフィン系樹脂	
		質量	50g/m ² 以下	
		形状	袋状	
	無機質繊維	材料	けい酸質繊維 ①又は② ①アルカリアースシリケートブランケット (生体溶解性繊維) 材料組成は社外秘とさせていただきます ②セラミックファイバーブランケット (JIS R 3311)	
		密度	86kg/m ³ 以上	
		形状	棒状	

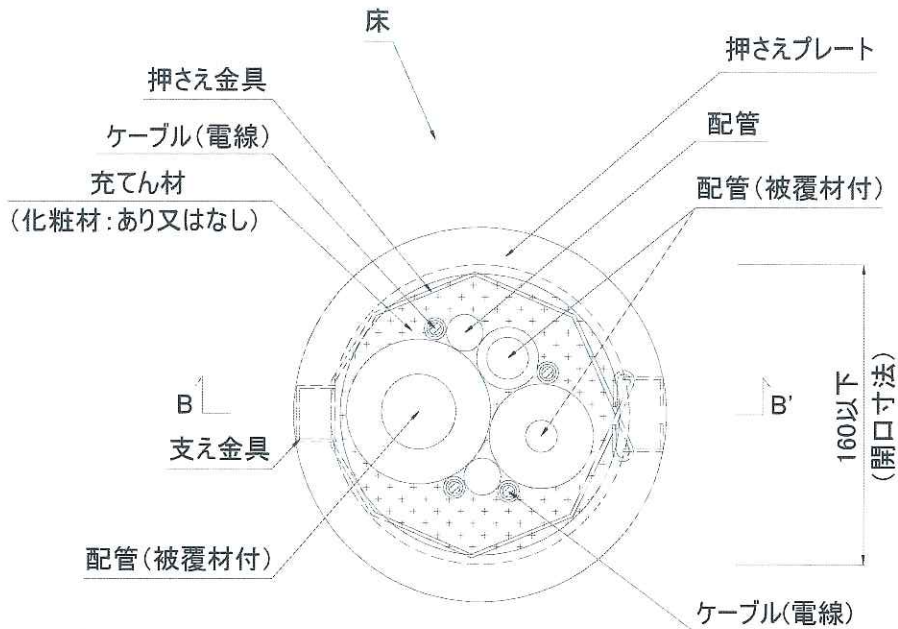
5. 構造説明図：
 構造説明図を図1～図6に示す。

単位 mm



配管(被覆材付、なし)及びケーブルが混在する場合
 (床上側に押さえプレート、バックアップ材ともに用いない場合)

平面図



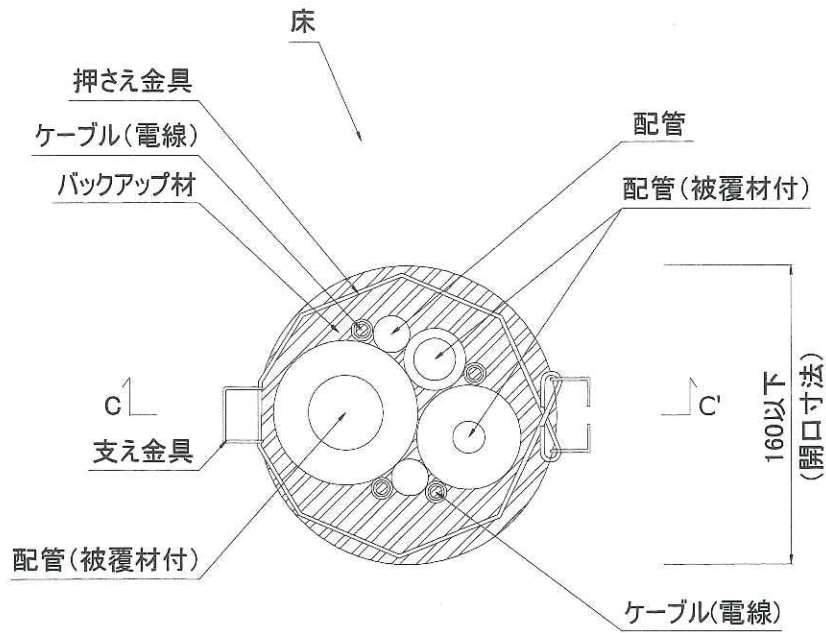
同上
 (床上側に押さえプレートを用いた場合)

平面図

注) 配管・ケーブル等の配置の一例を示す

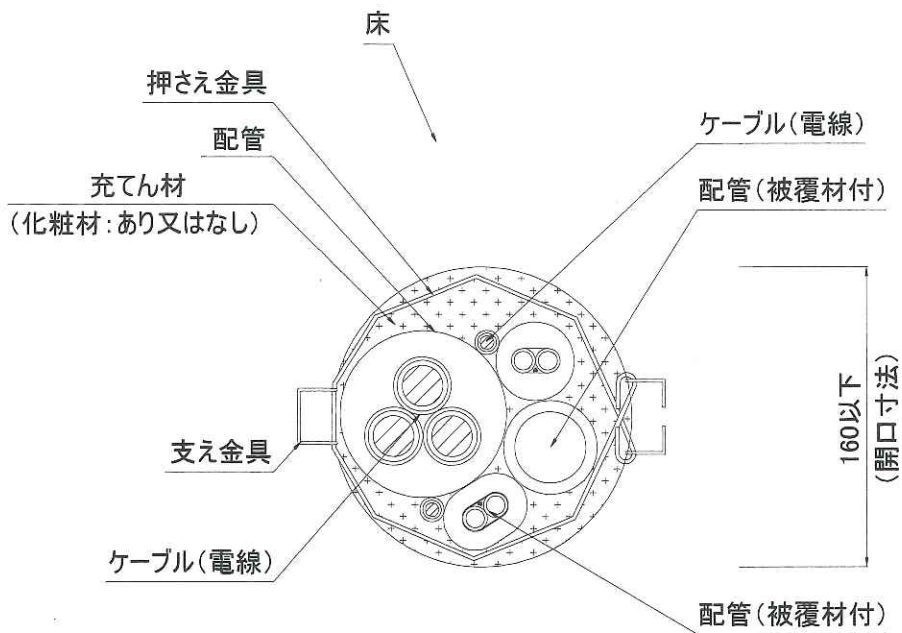
図1 構造説明図(施工図)

単位 mm



配管(被覆材付、なし)及びケーブルが混在する場合
(床上側にバックアップ材を用いた場合)

平面図



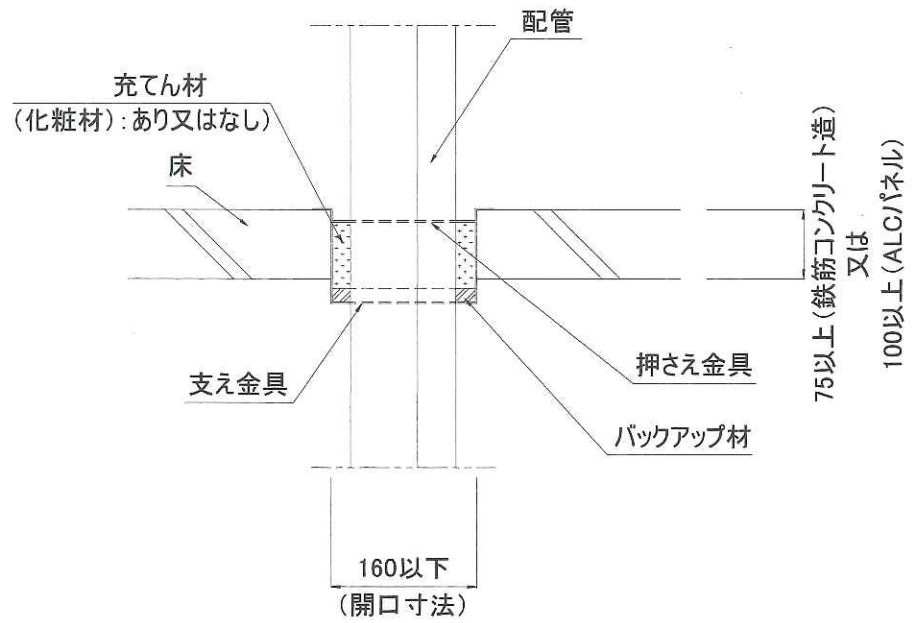
配管及び内部にケーブルが貫通する電線管等(樹脂製)が混在する場合

平面図

注)配管・ケーブル等の配置の一例を示す

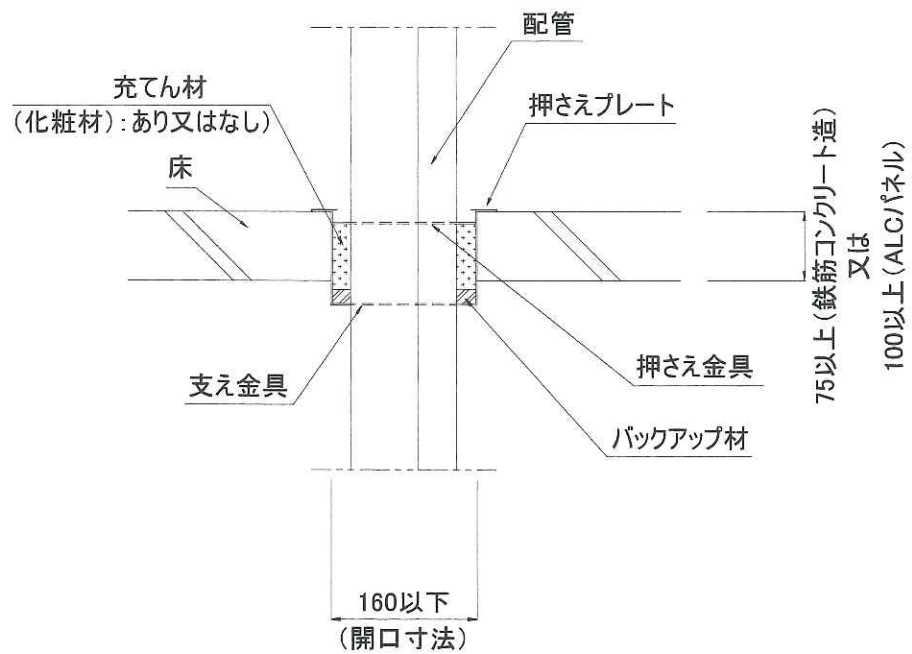
図2 構造説明図(施工図)

単位 mm



床上側に押さえプレート、バックアップ材ともに用いない場合

A-A 断面図

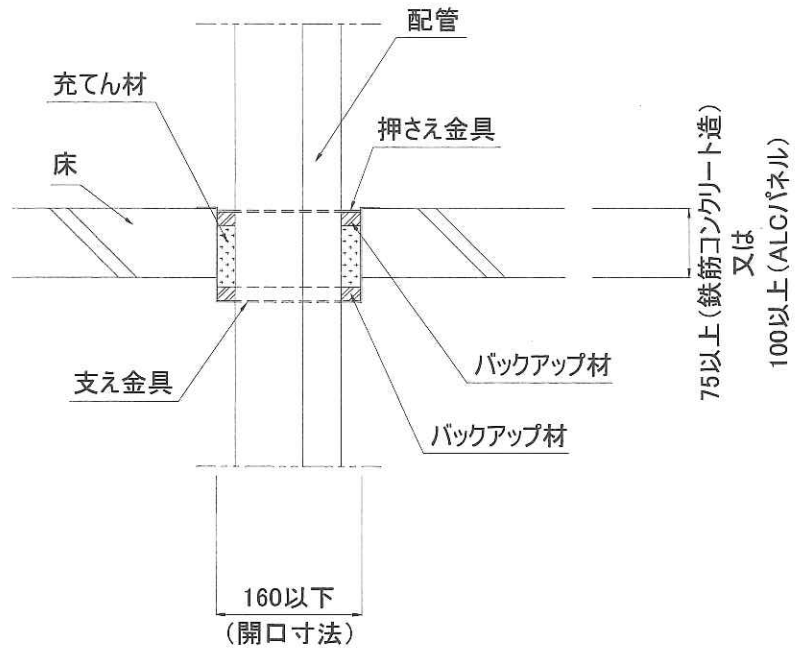


床上側に押さえプレートを用いた場合

B-B 断面図

図3 構造説明図(施工図)

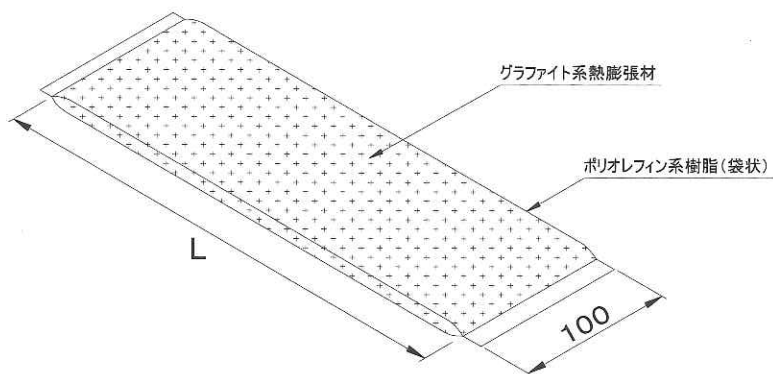
単位 mm



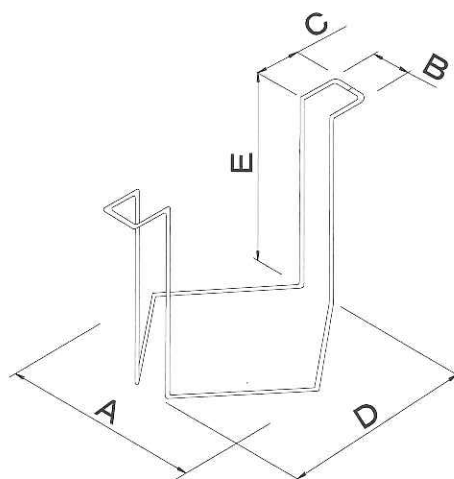
床上側にバックアップ材を用いた場合
C-C`断面図

図4 構造説明図(施工図)

単位 mm



充てん材詳細図



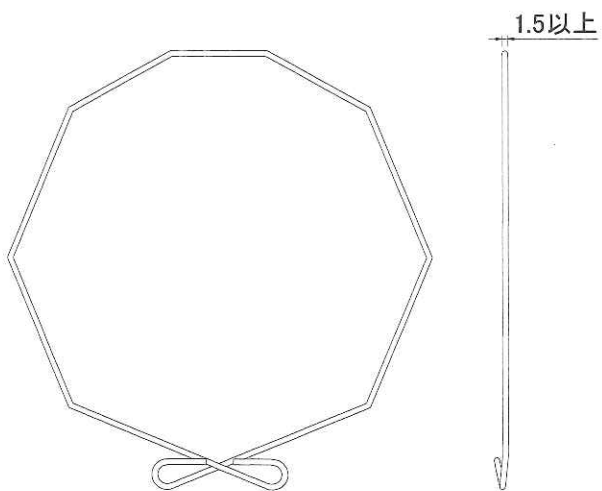
支え金具詳細図

詳細の一覧

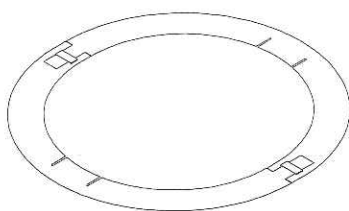
開口径(呼び径)	各部寸法の一例				
	A	B	C	D	E
φ 55(φ 50)	56	24	23	48	104
φ 80(φ 75)	60			72	
φ 110(φ 100)	76	97			
φ 135(φ 125)	95	121			
φ 160(φ 150)	116	146			

図5 構造説明図(施工図)

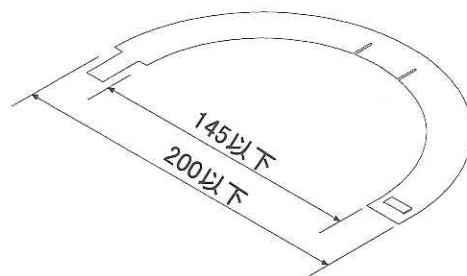
単位 mm



押さえ金具詳細図(一例)



使用時に組み合わせた状態



押さえプレート詳細図

注)二枚を組み合わせて使用する

図6 構造説明図

6. 施工方法：

施工は以下の手順で行う。

(1) 開口部等の確認

開口部が適用範囲内(円形形状、開口径φ160mm以下)であることを確認し、貫通するケーブル・配管の占積率が開口面積に対して58.5%以下であることを確認する。

(2) 支え金具の設置

支え金具を開口内に設置する。

(3) バックアップ材充てん

開口部上で配管外周に巻きつけるようにバックアップ材を設置し、支え金具の底部に当たるまで開口部内に押し込む。

なお、施工完了後、充てん材充てん後の開口部と床面との間に段差が生じる可能性がある場合は、充てん材充てん後にもバックアップ材を充てんし、当該段差を解消することが出来る。(この作業は必要に応じて行うものとする。)

(4) 充てん材の充てん

開口部上で配管外周に巻きつけるように充てん材を設置し、バックアップ材に当たるまで開口部内に押し込む。

このとき、開口部と貫通するケーブル・配管との間になるべく隙間が生じないように、充てん材を押し込んで手でならず。

(5) 押さえ金具の設置

施工後、貫通するケーブル・配管の振動などにより充てん材又はバックアップ材が開口外にはみ出さないように、押さえ金具を設置する。

(6) 仕上げ

最後に、充てん材又はバックアップ材と貫通するケーブル・配管との間、及び充てん材又はバックアップ材と開口部との間に隙間が生じていないことを確認する。

隙間が生じているときには、充てん材又はバックアップ材を押し込んでならず、隙間が無くなるようにする。

必要に応じて、化粧材(パテ状)の充てん材表面への所定量塗布、及び床上面への押さえプレートの設置を行うことができる。