

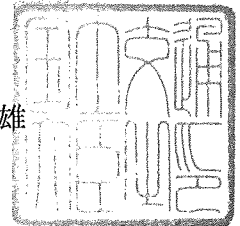


認定書

国住指第 3042 号
平成 17 年 3 月 30 日

株式会社古河テクノマテリアル
代表取締役社長 高田 誠之 様

国土交通大臣 北側 一雄



下記の構造方法又は建築材料については、建築基準法第 68 条の 26 第 1 項(同法第 88 条第 1 項において準用する場合を含む。)の規定に基づき、同法施行令第 129 条の 2 の 5 第 1 項第七号ハ[防火区画貫通部 1 時間遮炎性能]の規定に適合するものであることを認める。

記

1. 認定番号
PS060WL-0233
2. 認定をした構造方法又は建築材料の名称
バスダクト/ナイロン系樹脂不織布張グラファイト系熱膨張材付セラミックフ
アイバーブランケット充てん/壁準耐火構造/貫通部分
3. 認定をした構造方法又は建築材料の内容
別添の通り

1. 構造名：

バスダクト／ナイロン系樹脂不織布張グラファイト系熱膨張材付セラミックファイバーブランケット
 充てん／壁準耐火構造／貫通部分

2. 申請仕様の寸法：

申請仕様の寸法を表1に示す。

表1 申請仕様の寸法

項 目		申 請 仕 様
開 口 部	形 状	矩 形
	面 積	0.60m ² 以下
占 積 率 (開口面積に対するバスダクトの断面積の総合計の割合)		22.0%以下
貫通する壁の構造等		両面強化せっこうボード重張木製下地間仕切壁 厚さ：80mm以上(準耐火構造) 及び建築基準法第2条第七号の規定に基づく耐火構造 (60分)において、国土交通大臣が認定した壁 ただし、中空壁の場合は、鋼製又は壁を構成する壁材と同 等の材料による開口補強材を設けること

3. 申請仕様の構成材料：

申請仕様の構成材料を表2及びバスダクトの構成材料を表3に示す。

表2 申請仕様の構成材料

項 目	申 請 仕 様		
ナイロン系樹脂 不織布張グラフ ァイト系熱膨張 材付セラミック ファイバーブラ ンケット (以下、耐火プロ ック という。)	ナイロン系樹脂 不織布 (以下、不織 布という。)		
	グラファイト 系熱膨張材 (以下、熱膨張 材という。)		構成材料及び含有率の内容は 社外秘とさせていただきます。
	セラミックフ ァイバーブラ ンケット (以下、ブランケ ットという。)		
	充てん量	隙間が無いよう密に充てん(充てん幅:100mm)	

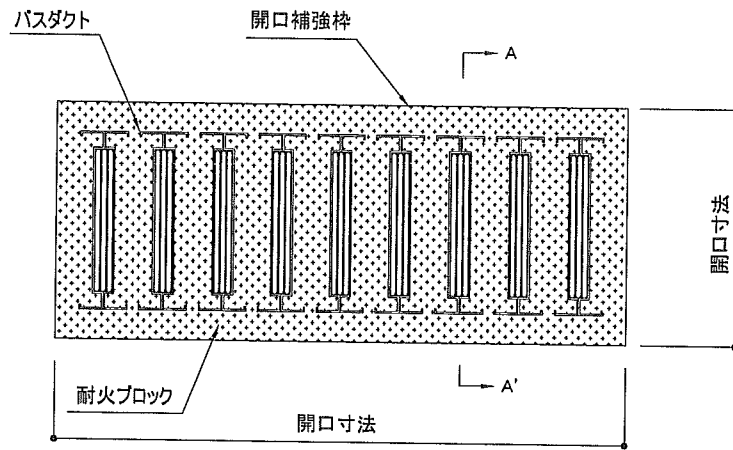
つづき

ナイロン系樹脂不織布張グラファイト系熱膨張材 (以下、補助充てん材という。)	ナイロン系樹脂不織布 (以下、不織布という。)		
	グラファイト系熱膨張材		構成材料及び含有率の内容は社外秘とさせていただきます。
	充てん量	隙間が無いよう密に充てんする	

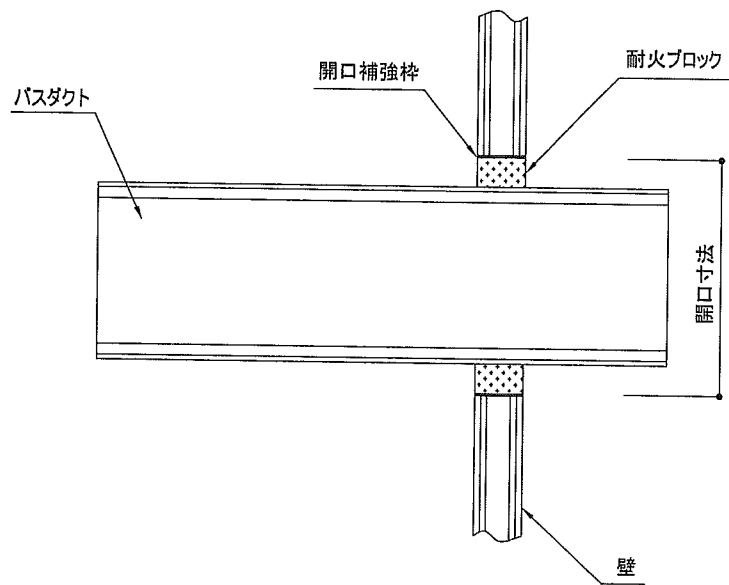
表3 申請仕様のバスダクトの構成材料

項目	申請仕様	
バスダクト	導体の断面積	3000mm ² 以下 (1枚あたり)
	導体の材質	JIS C 8364 に規定するもの
	絶縁体の材質	JIS C 8364 に規定するもの
	外箱の材質 (ダクト)	JIS C 8364 に規定するもの

4. 申請仕様の構造説明図：
申請仕様の構造説明図を図1～図4に示す。



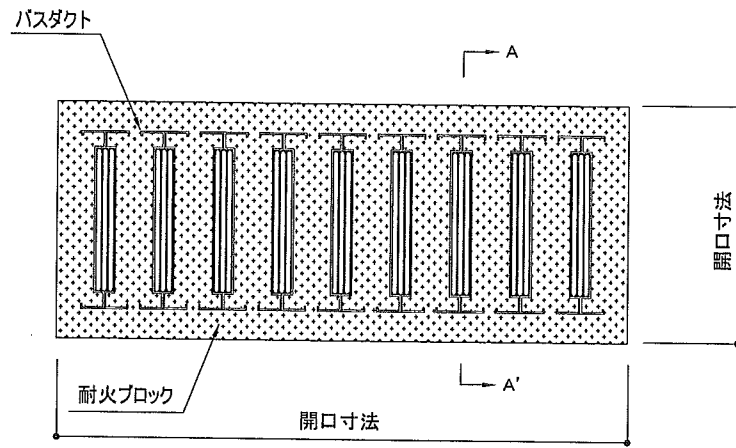
立面図



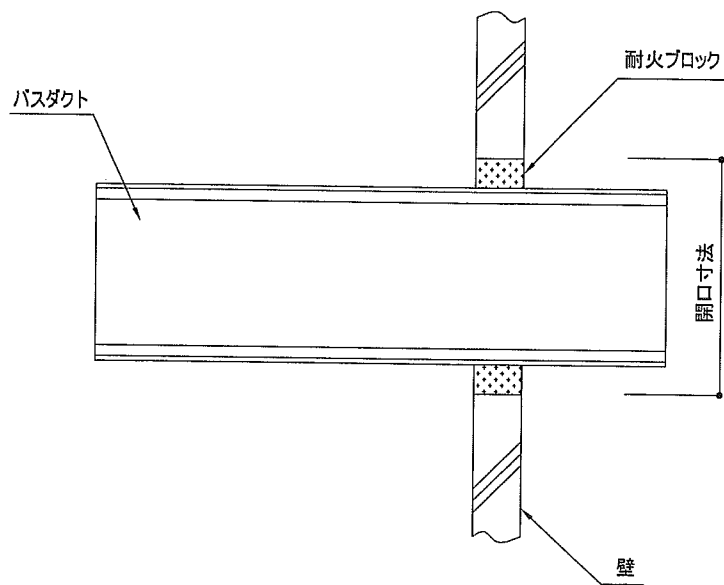
A-A'断面図

中空壁の場合

図1 構造説明図



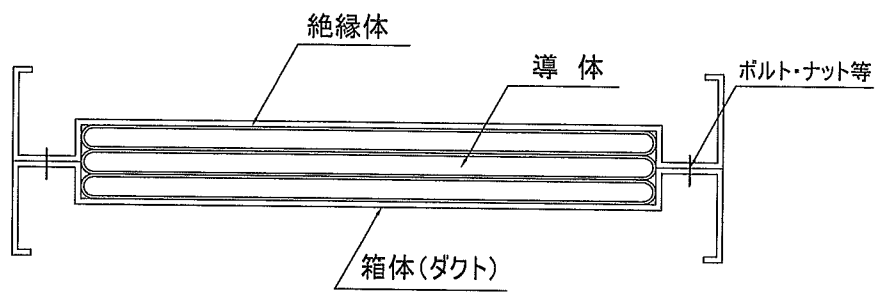
立面図



A-A'断面図

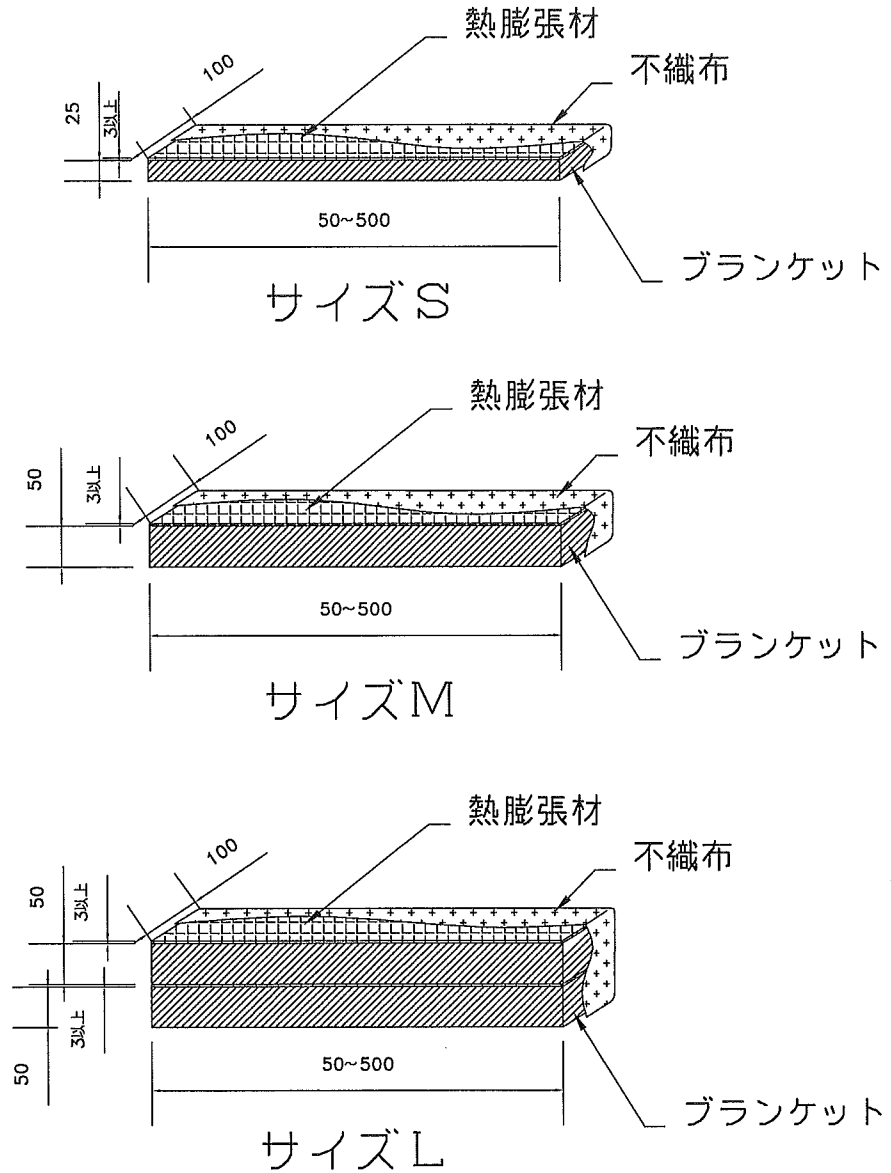
鉄筋コンクリート壁等の場合

図2 構造説明図

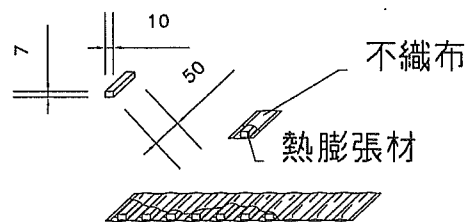


バスダクトの断面詳細図(一例)

図3 構造説明図



耐火ブロック詳細図



補助充てん材詳細図

図4 構造説明図

5. 施工方法

施工図を図5に示す。

施工は以下の手順で行う。

(1) 開口部の確認

開口部面積、バスダクトの占積率及び壁材等が、申請仕様に適合しているかどうかを確認する。
中空壁の場合は、開口補強枠を設置する。

(2) 耐火ブロックの充てん

バスダクトどうしの谷間など小さな隙間に、小さい耐火ブロック（図4 参照）を押圧してなじませながら充てんする。次いで耐火ブロックの大きいサイズより適宜組み合わせて、隙間のないように押圧してなじませながら、バスダクト周囲及び開口部内に充てんする。

(3) 確認

開口部全体として、隙間のないことを確認し、小さな隙間が認められる場合には、必要に応じて補助充てん材を挿入する。

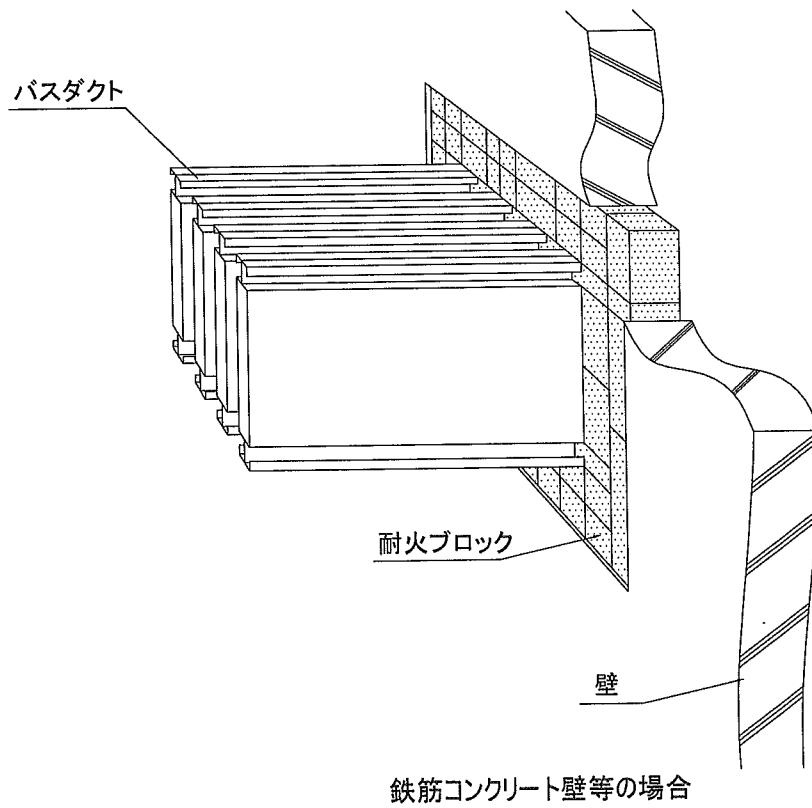
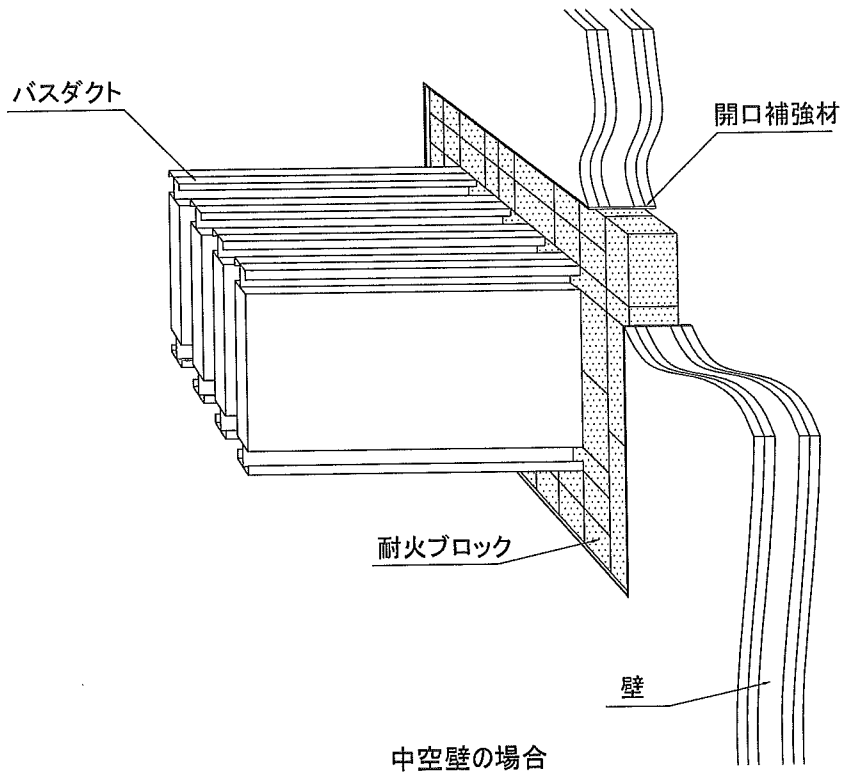


図5 施工図