



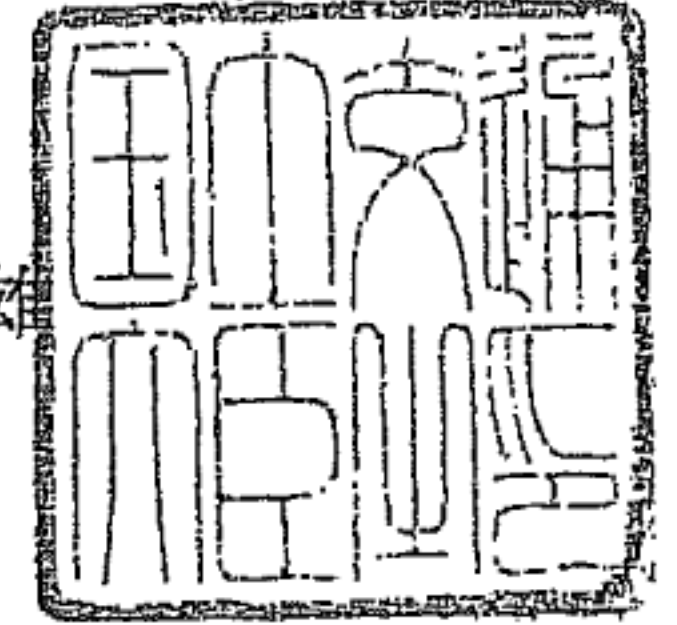
認 定 書

国住指第 2281 号

平成 18 年 1 月 20 日

株式会社古河テクノマテリアル
代表取締役社長 中村 信之 様

国土交通大臣 北側 一雄



下記の構造方法又は建築材料については、建築基準法第 68 条の 26 第 1 項（同法第 88 条第 1 項において準用する場合を含む。）の規定に基づき、同法施行令第 129 条の 2 の 5 第 1 項第七号ハ〔防火区画貫通部 1 時間遮炎性能〕の規定に適合するものであることを認める。

記

1. 認定番号
PS060WL-0293
2. 認定をした構造方法又は建築材料の名称
ケーブル/ナイロン系樹脂不織布張グラファイト系熱膨張材付セラミック
ファイバーブランケット充てん/壁準耐火構造/貫通部分
3. 認定をした構造方法又は建築材料の内容
別添の通り

(注意) この認定書は、大切に保存しておいてください。

1. 構造名：

ケーブル/ナイロン系樹脂不織布張グラファイト系熱膨張材付セラミックファイバーブランケット充てん
/壁準耐火構造/貫通部分

2. 申請仕様の寸法：

申請仕様の寸法を表1に示す。

表1 申請仕様の寸法

項 目		申 請 仕 様
開 口 部	形状	円形：φ160mm以下
	面積	0.02m ² 以下
占 積 率 (開口面積に対するケーブルの断面積の総合計の割合)		31.1%以下
貫通する壁の構造等		建築基準法施行令115条の2の2第1項第一号の規定に基づく準耐火構造(60分) 厚さ：70mm以上 (準耐火構造：ただし、両面強化せっこうボード重張に限る) 及び建築基準法第2条第七号の規定に基づく耐火構造 (60分)において、国土交通大臣が認定した壁 厚さ：70mm以上

3. 申請仕様の主構成材料：

申請仕様の主構成材料を表2及びケーブルの構成材料を表3に示す。

表2 申請仕様の主構成材料

項目	申請仕様	
ナイロン系樹脂 不織布張グラフィ アイト系熱膨張 材付セラミック ファイバープラ ンケット (以下、耐火プロ ック という。)	ナイロン系樹脂 不織布 (以下、不織 布という。)	主要構成材料および含有率の内容は 社外秘とさせていただきます。
	グラファイト 系熱膨張材 (以下、熱膨張 材という。)	
	セラミックフ ァイバープラ ンケット (以下、プランケ ットという。)	
充てん量	隙間が無いよう密に充てん (充てん幅:100mm)	

表3 申請仕様のケーブルの構成材料

項目	申請仕様			
ケーブル	導体(又は芯 線)の断面積	325mm ² 以下(1本あたり)		
	導体(又は芯 線)の種類	銅、ガラス繊維、その他これらに類する不燃性の材質		
	絶縁体	塩化ビニル系	厚 さ	4.5mm以下
		ポリエチレン系		4.5mm以下
		EPR(エチレンプロピレン系)		4.5mm以下
	介在(円形に 調整する充 てん材)	紙又は、ジュート又は、ポリプロピレン		
	シース	塩化ビニル系	厚 さ	3.1mm以下
ポリエチレン系		3.1mm以下		
合成ゴム系		3.1mm以下		

4. 申請仕様の副構成材料：

申請仕様の副構成材料を表4に示す。

表4 申請仕様の副構成材料

項目	申請仕様	
支持金具	材質	鋼製
	厚さ	φ1.2 mm以上 (図3参照)
補助材 (中空壁の壁厚さが100mm を超えた場合のみ)	材質	①又は② (平成12年建設省告示第1400号) ①鋼製 ②繊維混入けい酸カルシウム板 (円筒形状等)
	厚さ	材質①又は② ①0.25mm以上 ②5.0mm以上

5. 申請仕様の構造説明図：

申請仕様の構造説明図を図1～図3に示す。

単位 mm

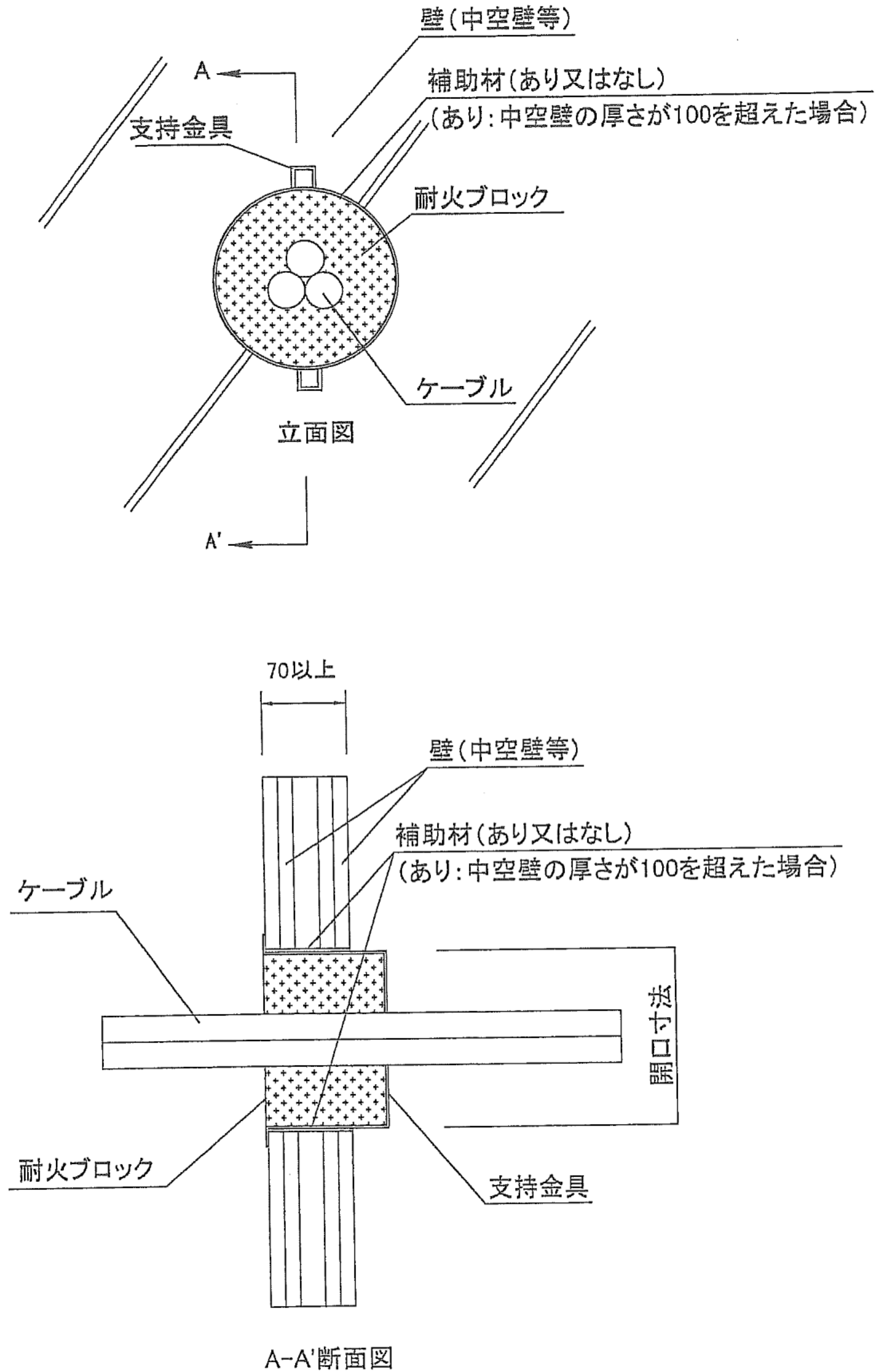


図1 構造説明図(中空壁等の場合)

単位 mm

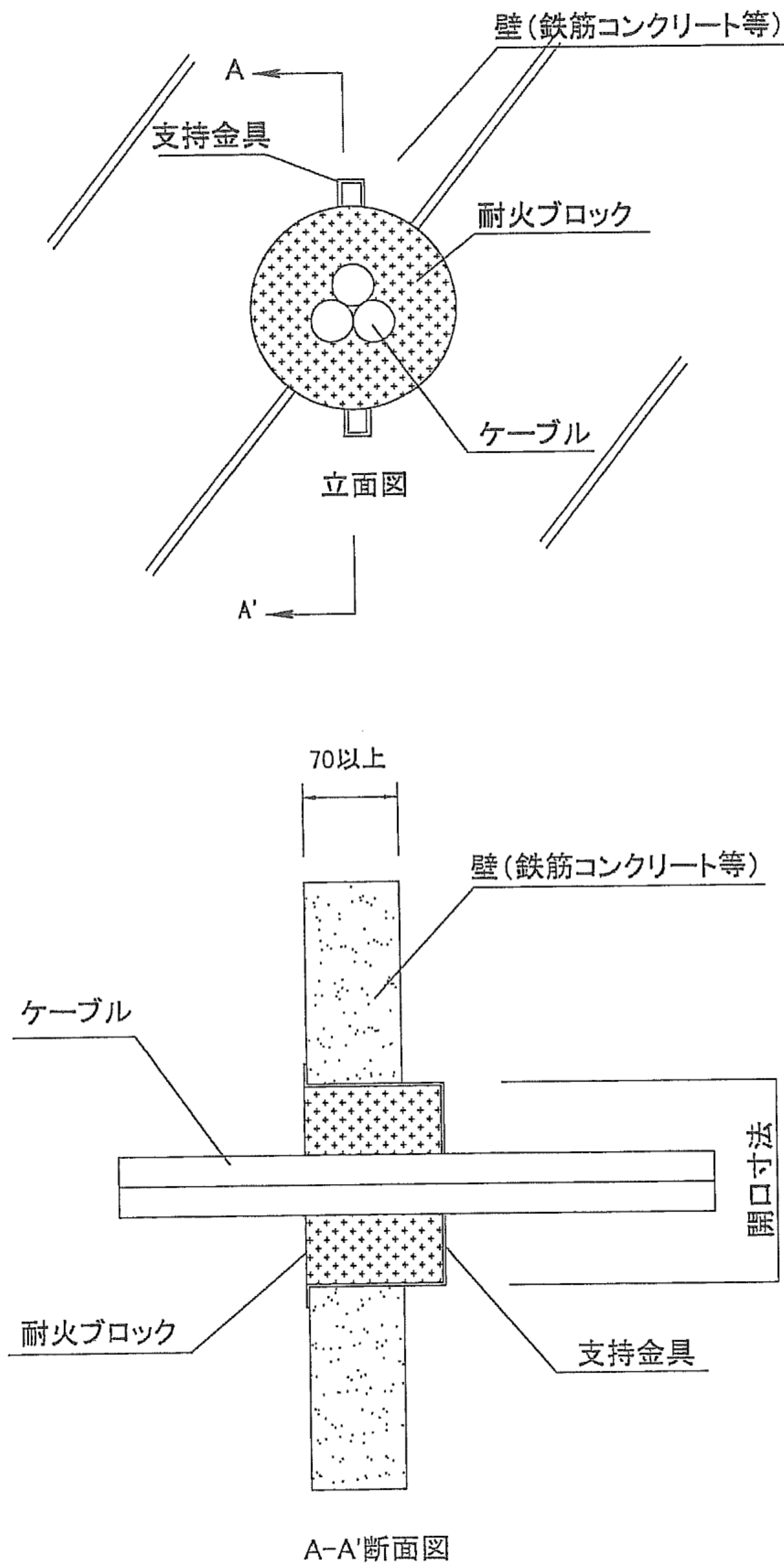
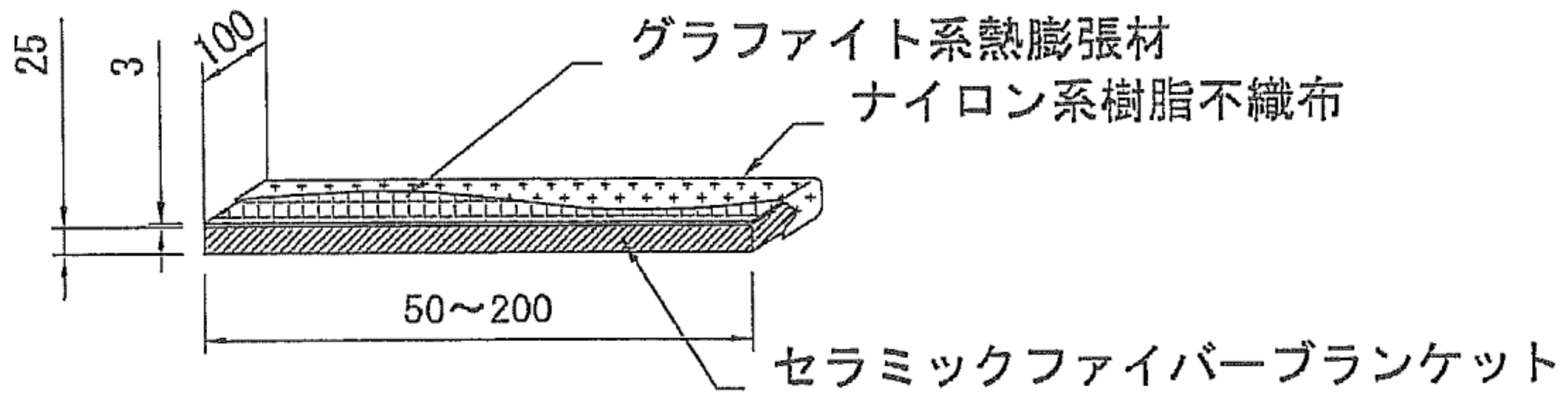
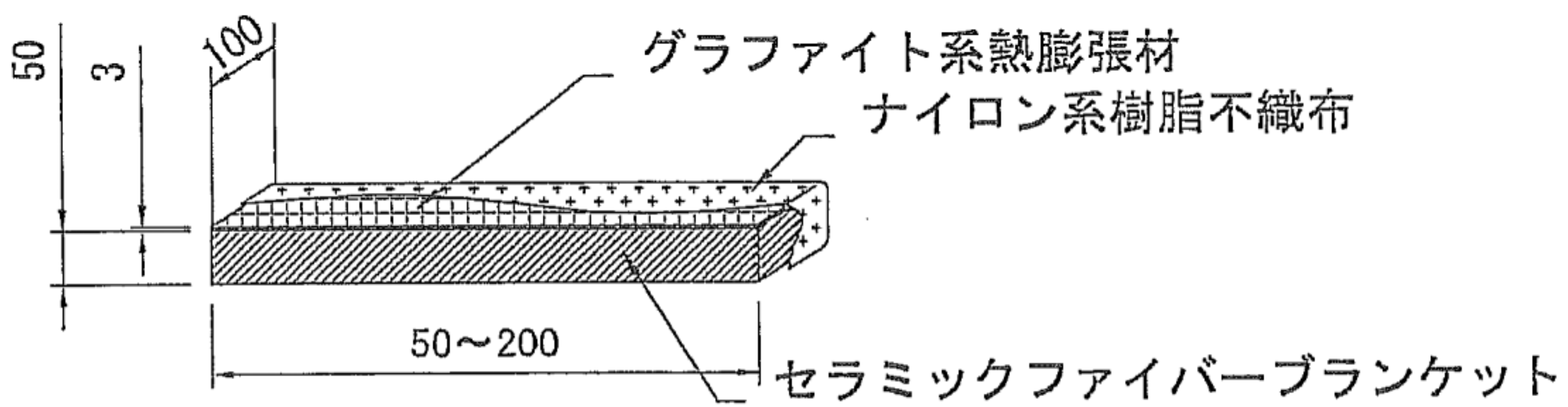


図2 構造説明図(鉄筋コンクリート等の場合)

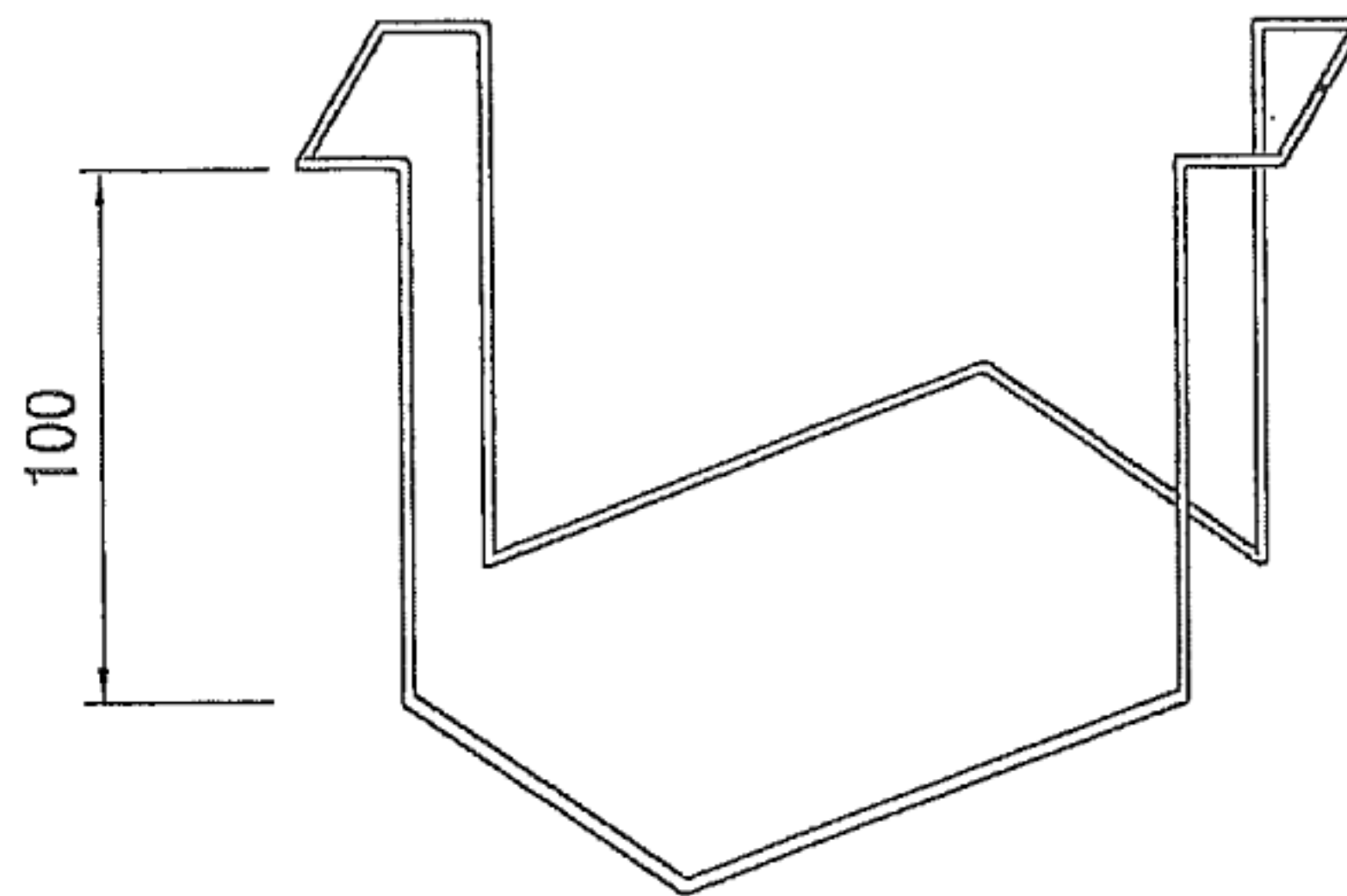
単位 mm



サイズS



サイズM



支持金具

図3 構造説明図

6. 施工方法

施工図を図4及び図5に示す。
施工は以下の手順で行う。

(1) 開口部の確認

開口部面積、ケーブル等の占積率及び壁材等が、申請仕様に適合しているかどうかを確認する。

(2) 支持金具の設置

壁の開口部に支持金具を設置する。ただし、中空壁で壁厚さが100mmを超える場合は、鋼製等の材料による補強材を設ける。

(3) 耐火ブロックの充てん

耐火ブロックを適宜組合わせて、隙間のないように押圧してなじませながら、ケーブル周囲及び開口部内に充てんする。

単位 mm

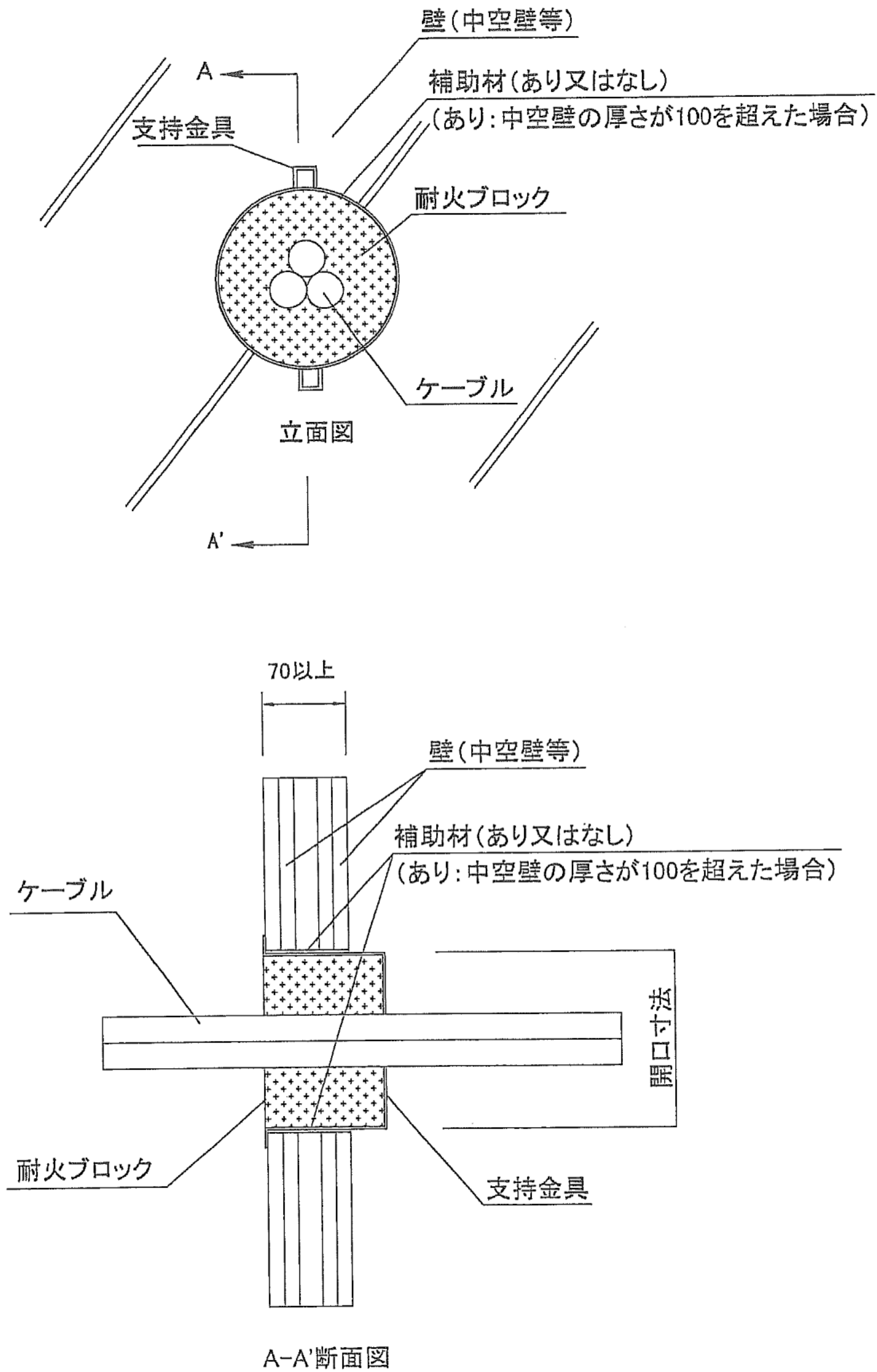


図4 施工図(中空壁等の場合)

単位 mm

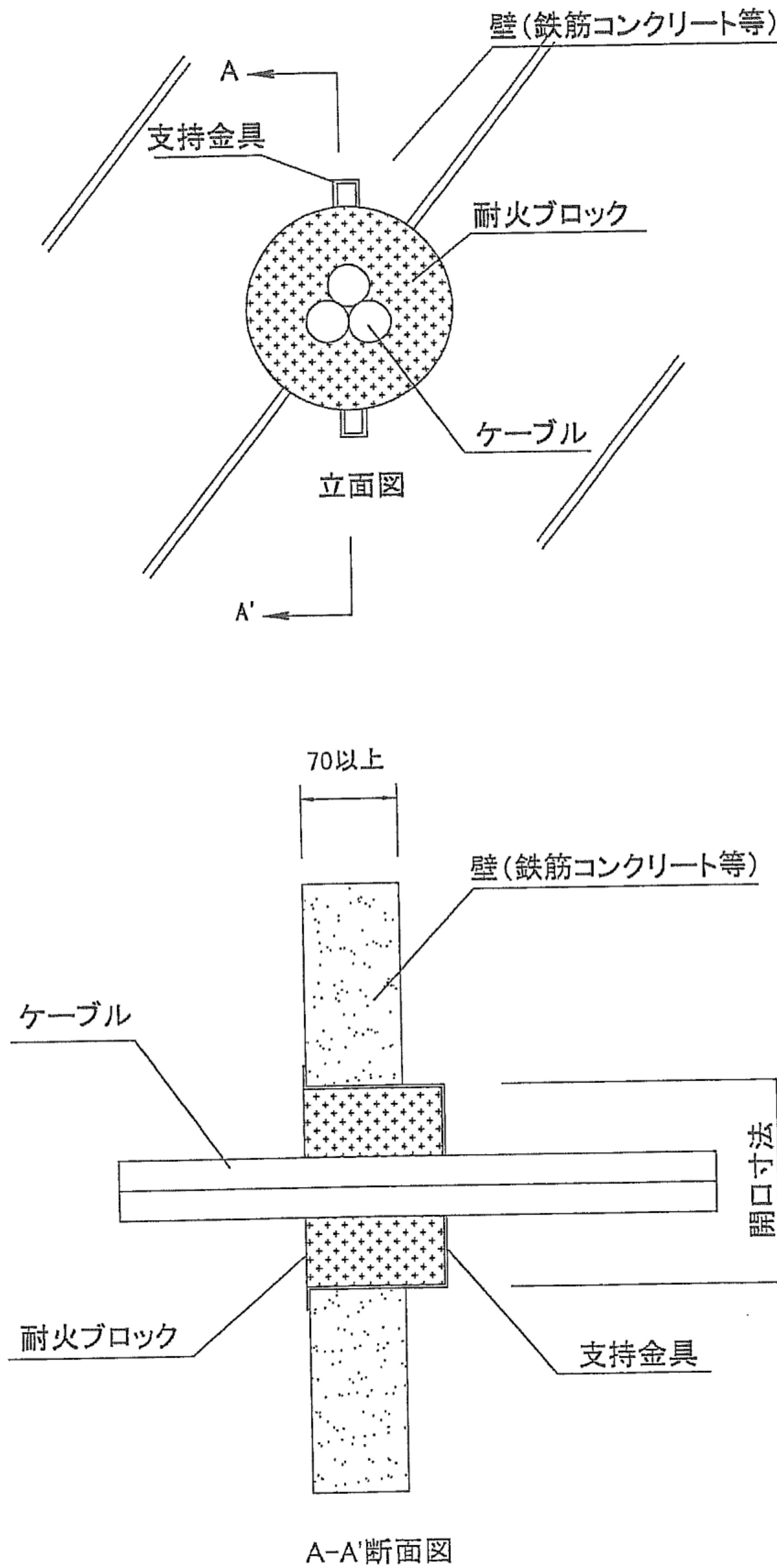


図5 施工図(鉄筋コンクリート等の場合)