

認定書

国住指第 1515 号
平成 28 年 9 月 14 日

株式会社古河テクノマテリアル
代表取締役社長 戸崎 敏夫 様

国土交通大臣 石井 啓一



下記の構造方法等については、建築基準法第 68 条の 25 第 1 項（同法第 88 条第 1 項において準用する場合を含む。）の規定に基づき、同法施行令第 129 条の 2 の 5 第 1 項第七号ハ（防火区画貫通部 1 時間遮炎性能）の規定に適合するものであることを認める。

記

1. 認定番号
PS060WL-0866
2. 認定をした構造方法等の名称
ケーブル・電線管／外装材付グラファイト混入無機質充てん材シート・ポリ
オレフィン樹脂系パテ充てん／壁準耐火構造／貫通部分
3. 認定をした構造方法等の内容
別添の通り

（注意）この認定書は、大切に保存しておいてください。

1. 構造名：

ケーブル・電線管／外装材付グラファイト混入無機質充てん材シート・ポリオレフィン樹脂系パテ充てん／壁準耐火構造／貫通部分

2. 寸法等の仕様：

寸法等の仕様を表1に示す。

表1 寸法等の仕様

| 項 目 | | 仕 様 |
|---------------------|--|--|
| 開 口 部 | 形 状 | 円形(φ144mm以下) |
| | 面 積 | 0.016m ² 以下 |
| 占 積 率 | (開口面積に対する鋼製電線管の断面積の割合) | 96.6%以下 |
| | (鋼製電線管の開口面積に対するケーブル・樹脂製電線管の断面積の総合計の割合) | 77.2%以下 |
| 鋼製電線管と躯体の隙間(クリアランス) | | 2~15.3mm |
| 貫通する壁の構造等 | | 建築基準法施行令第129条の2の3第1項第一号ロの規定に基づく準耐火構造(60分)又は建築基準法第2条第七号の規定に基づく耐火構造(60分) 厚さ60mm以上 |

3. 主構成材料の仕様：

主構成材料の仕様を表2に、ケーブル・電線管の仕様を表3に示す。

表2 仕様の主構成材料

| 項目 | 仕様 | | |
|-----|------------------------|---|--|
| シート | 材料 | 外装材付グラファイト混入無機質充てん材シート | |
| | 寸法 | 総厚さ2.25mm以上 幅50mm以上 (かぶり寸法：鋼製電線管側30mm以上、ケーブル・樹脂製電線管側20mm以上) | |
| | 使用箇所 | ケーブル・樹脂製電線管と鋼製電線管端部に巻き付け(両側又は片側) | |
| | 表面材 | 材料 | ①又は② ①ガラスクロス(化粧：あり又はなし) 化粧の材質：(1)～(4)の一 (1)ポリエチレン系樹脂 (2)塩化ビニル系樹脂 (3)シリコーン系樹脂 (4)オレフィン系樹脂 塗布量：850g/m ² 以下 ②アルミニウム箔貼付ガラスクロス |
| | | 厚さ | 0.25mm以上 |
| | | 熱膨張性 耐火シート | 材料 グラファイト混入無機質充てん材シート 厚さ 2.0mm以上 密度 1.66(±0.15)g/cm ³ 組成(質量%) 組成は社外秘とさせていただきます |
| | 裏面材 (ケーブル・ 電線管側) | 材料 | ①～④の一 ①ポリエチレン系フィルム ②ポリプロピレン系フィルム ③塩化ビニル系フィルム ④ポリエステル系フィルム |
| | | 厚さ | 0.1mm以下 |
| | 粘着テープ (仮留め用) | 材料 | ①又は② ①不織布基材粘着テープ ②フィルム基材粘着テープ 粘着材の材質：(1)～(3)の一 (1)アクリル系 (2)ゴム系 (3)シリコーン系 |
| | | 厚さ | 0.02mm以下 |
| | 充てん材 | 材料 | ポリオレフィン樹脂系パテ |
| | | 密度 | 1.50(±0.6)g/cm ³ |
| | | 組成 (質量%) | 組成は社外秘とさせていただきます |
| | | 使用箇所 (使用量) | 壁と鋼製電線管との隙間に密に充てん (壁厚方向片面あたり22mm以上、合計44mm以上) |

表3 ケーブル・電線管の仕様

| 項目 | | 仕様 | | | |
|-----------------|------------------|--------------------------|--------------------------------|---------|---------|
| ケーブル | 導体(又は芯線)の断面積 | 1本あたり | 325mm ² 以下 | | |
| | | 総合計 | 1405mm ² 以下 | | |
| | 総有機量 | 3.58kg/m以下 | | | |
| | 導体(又は芯線)の種類 | 銅、ガラス繊維、その他これらに類する不燃性の材質 | | | |
| | 絶縁体 | ポリエチレン系 | | 厚さ | 4.5mm以下 |
| | | 塩化ビニル系 | | | |
| | | EPR(エチレンプロピレン)系 | | | |
| | | ポリオレフィン系 | | | |
| 介在(円形に調整する充てん材) | 紙、ジュート、又はポリオレフィン | | | | |
| シース | ポリエチレン系 | | 厚さ | 3.1mm以下 | |
| | 塩化ビニル系 | | | | |
| | ポリオレフィン系 | | | | |
| | 合成ゴム系 | | | | |
| 電線管 | 鋼製 | 材料 | 鋼製電線管(JIS C 8305) | | |
| | | 外径 | 113.4mm以下 | | |
| | | 厚さ | 3.5mm以下 | | |
| | | 長さ | 150mm以上 | | |
| | 樹脂製 | 材料 | 合成樹脂製可とう電線管(JIS C 8411、PF・CD管) | | |
| | | 外径 | PF管36.5mm以下、CD管27.5mm以下 | | |

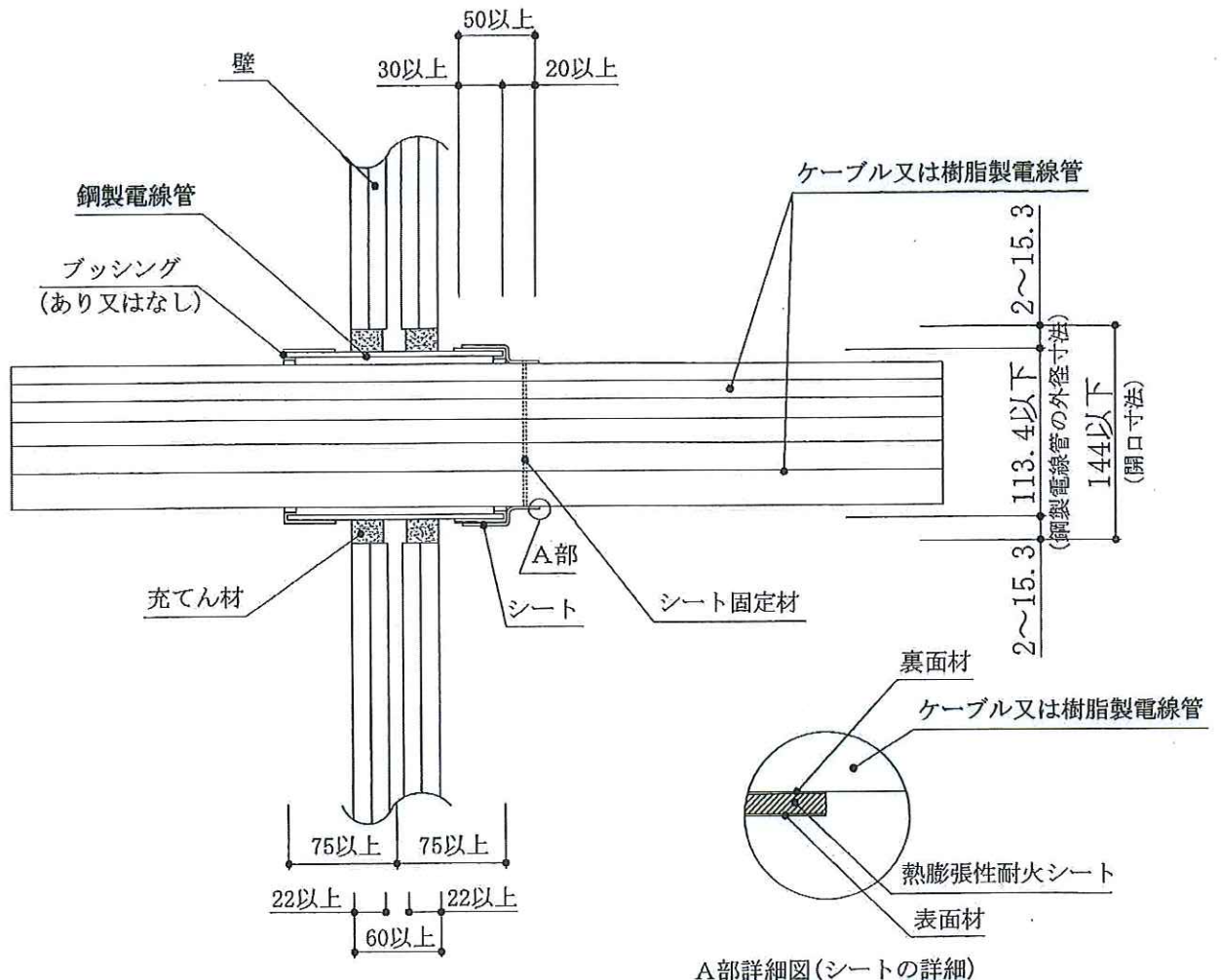
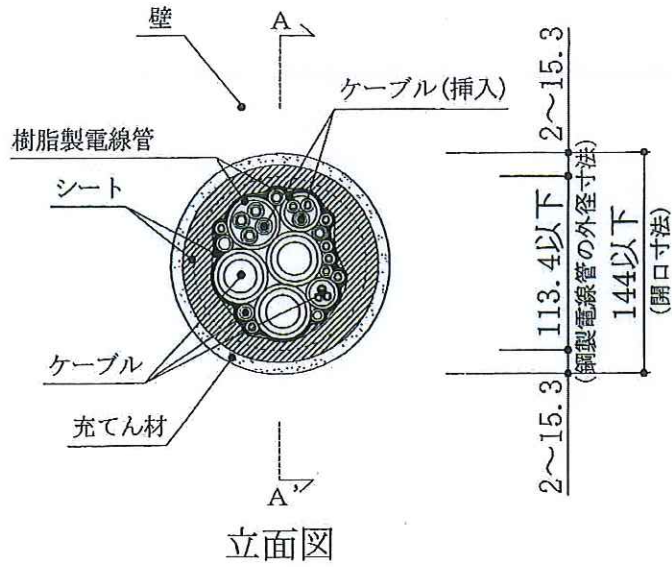
4. 副構成材料の仕様：
副構成材料の仕様を表4に示す。

表4 副構成材料の仕様

| 項目 | | 仕様 | |
|------------------|------------------|-----|--|
| ブッシング | | 材料 | あり又はなし ①～③の一 ①ポリエチレン系樹脂製 ②鋼製 ③金属製電線管用の付属品 (JIS C 8330、絶縁ブッシング2号) |
| | | 寸法 | 外径125mm以下、長さ69.1mm以下、厚さ9mm以下 |
| シート固定材 | 被覆材 | 材料 | あり又はなし (帯金物の場合なし) ①～④の一 ①ポリエチレン系樹脂 ②ポリエチレンテレフタレート系樹脂 ③ポリプロピレン系樹脂 ④塩化ビニル系樹脂 |
| | | 材料 | ①、②又は③ (帯金物の場合は②) ①鋼製 ②ステンレス鋼製 ③銅製 |
| | 金属線 又は 帯金物 | 寸法 | 金属線の場合 $\phi 0.39\text{mm}$ 以上 帯金物の場合 幅4.4～6.4mm、厚さ0.25mm以上 |
| 塗装 (鋼製電線管用塗装) | | 材料 | あり又はなし ①～⑧の一 ①アクリル系樹脂 ②アクリルシリコン系樹脂 ③アクリルウレタン系樹脂 ④アクリルエポキシ樹脂 ⑤ウレタン系樹脂 ⑥シリコン系樹脂 ⑦フッ素系樹脂 ⑧セラミック系 |
| | | 塗布量 | 500g/m ² 以下 (有機質量) |

5. 構造説明図：
構造説明図を図1～図4に示す。

単位 mm



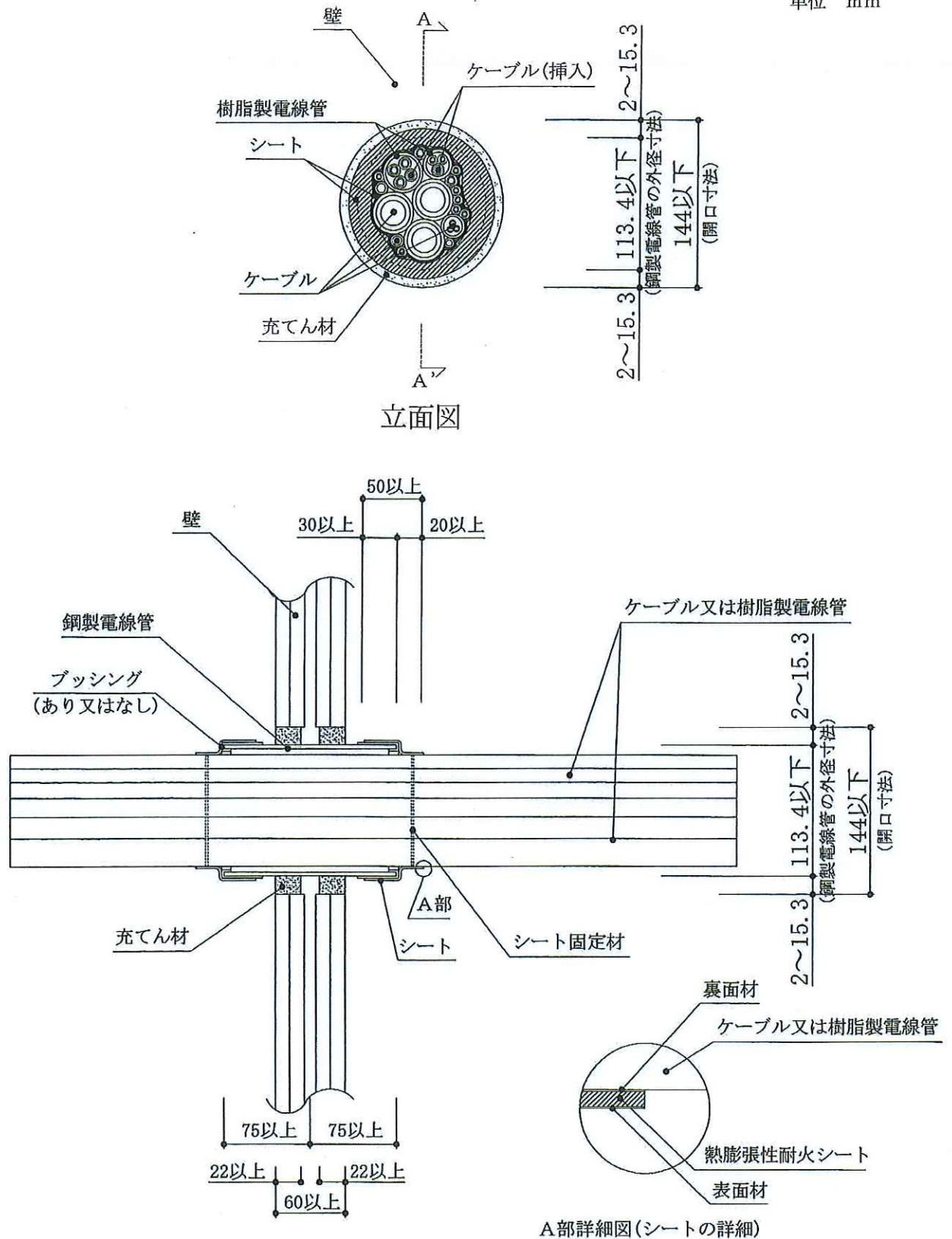
A-A' 断面図

A部詳細図(シートの詳細)

- ※1 中空壁等の場合
- ※2 シートが片側仕様の場合
- ※3 ケーブル・電線管等の配置の一例を示す

図1 構造説明図(施工図)

単位 mm

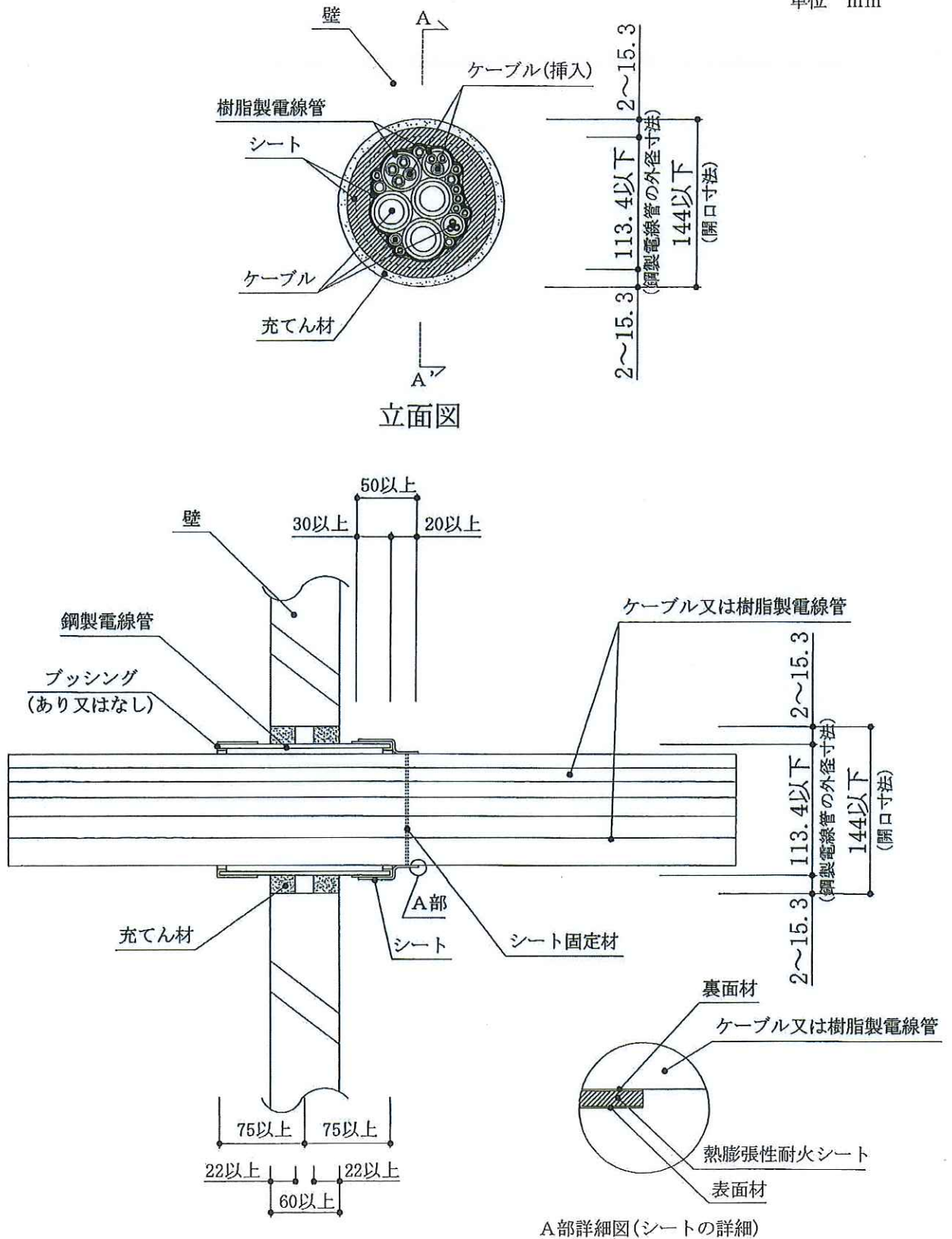


A-A' 断面図

- ※1 中空壁等の場合
- ※2 シートが両側仕様の場合
- ※3 ケーブル・電線管等の配置の一例を示す

図2 構造説明図(施工図)

単位 mm

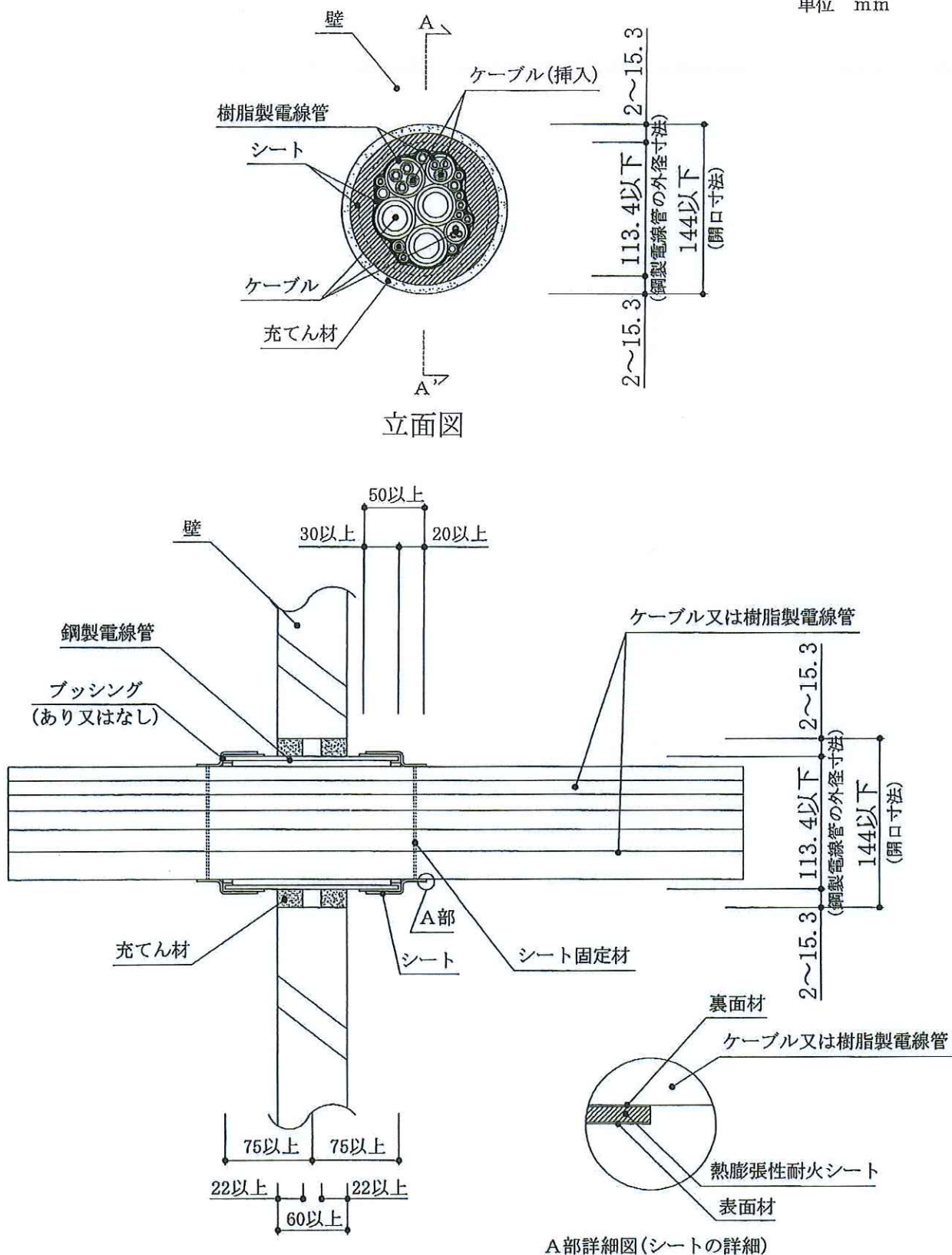


A-A' 断面図

- ※1 中空壁以外の場合
- ※2 シートが片側仕様の場合
- ※3 ケーブル・電線管等の配置の一例を示す

図3 構造説明図(施工図)

単位 mm



A-A' 断面図

- ※1 中空壁以外の場合
- ※2 シートが両側仕様の場合
- ※3 ケーブル・電線管等の配置の一例を示す

図4 構造説明図(施工図)

6. 施工方法：

施工は以下の手順で行う。

- (1) 開口部の開口面積、壁の構造等が仕様に適していることを確認する。
- (2) 開口部の周囲を清掃する。
- (3) 仕様に規定されている長さの鋼製電線管を開口部に貫通させ、隙間を充てん材で密に充てんする。
なお、鋼製電線管端部には、必要に応じてブッシングを取り付ける。
- (4) 仕様に規定されている占積率に従って鋼製電線管内にケーブル・樹脂製電線管を貫通させる。
- (5) 鋼製電線管の端部(両側又は片側)及び鋼製電線管内を貫通しているケーブル・樹脂製電線管にシートを隙間なく密着させて1周以上巻き付ける。
- (6) シートのケーブル・樹脂製電線管に巻き付けた部分は、シート固定材でしっかりと固定する。