

認 定 書

国住指第 4347 号
平成 25 年 3 月 15 日

株式会社古河テクノマテリアル
代表取締役社長 戸崎 敏夫 様

国土交通大臣 太田 昭宏



下記の構造方法等については、建築基準法第 68 条の 26 第 1 項（同法第 88 条第 1 項において準用する場合を含む。）の規定に基づき、同法施行令第 129 条の 2 の 5 第 1 項第七号ハ（防火区画貫通部 1 時間遮炎性能）の規定に適合するものであることを認める。

記

1. 認定番号

PS060WL-0675

2. 認定をした構造方法等の名称

ケーブル・電線管・給水管・排水管／グラファイト系熱膨張材・セメントモルタル充てん／壁耐火構造／貫通部分（中空壁を除く）

3. 認定をした構造方法等の内容

別添の通り

（注意）この認定書は、大切に保存しておいてください。

1. 構造名：

ケーブル・電線管・給水管・排水管／グラファイト系熱膨張材・セメントモルタル充てん／壁耐火構造／貫通部分（中空壁を除く）

2. 申請仕様の寸法等：

申請仕様の寸法等を表1に示す。

表1 申請仕様の寸法等

項目		申請仕様
開口部	形状	矩形又は円形(φ220mm以下)
	面積	0.07m ² 以下
占積率 (開口面積に対する配管の断面積の 総合計の割合)		43.8%以下
貫通する壁の構造		ALCパネル又は鉄筋コンクリート造 厚さ 100mm以上

3. 申請仕様の主構成材料：

申請仕様の主構成材料を表2に、ケーブル・配管の構成材料を表3に示す。

表2 申請仕様の構成材料

項目	申請仕様	
熱膨張材 (図4参照)	材料	グラファイト系熱膨張材
	組成 (質量%)	材料組成については社外秘とさせていただきます。
	寸法	適用配管外径：①33mm未満、②33～51mm未満、③51～58mm ①厚さ1.5mm、長さ50mm以上 ②厚さ2.0mm、長さ50mm以上 ③厚さ2.1mm、長さ80mm以上
	密度	1.50(±0.5)g/cm ³
	使用方法	配管1本に対し1個取付け
充てん材	材料	セメントモルタル
	組成 (質量%)	普通ポルトランドセメント 25 砂 75
	使用量	隙間を密に充てん

表3 申請仕様のケーブル・配管の構成材料

項目	申請仕様		
ケーブル (電線)	導体(又は芯線) の断面積	1本あたり	5.5mm ² 以下
		総合計	33.0mm ² 以下(銅等の金属類)
	総有機量	0.0686kg/m以下	
	導体(又は芯線) の種類	銅、ガラス繊維、その他これらに類する不燃性の材質	
	絶縁体	ポリエチレン系	厚さ
塩化ビニル系			
EPR(エチレンプロピレン系)			

つづく

つづき

給水管 ・ 排水管 ・ 電線管 (以下、配管 という)	配管の種類	合成樹脂製可とう電線管 (PF・CD) ※1 (JIS C 8411)	外径	厚さ	-		
		合成樹脂製可とう管 (さや管) ※1 (ただしJIS C 8411 (CD) と同等の性能：可とう性、 圧縮復元性、耐衝撃性、耐熱性、絶縁耐力、絶縁 抵抗) 材質：ポリエチレン樹脂製				φ42mm以下	
		架橋ポリエチレン管 ※1、※3 (JIS K 6769、JIS K 6787)				φ30.5mm以下※1 (ただし楕円形状 は36×23.5mm 以下)	
		ポリエチレン管				(日本水道協会規格JWWA K 144、 ただし外径及び厚さはJIS K 6774、ISO 4427、又は建築設備 用ポリエチレンパイプシステ ム研究会規格PWA 005による)	φ27mm以下
						※1、※3 (JIS K 6761、JIS K 6762)	φ50.2mm以下
		ポリブテン管 ※1 (JIS K 6778、JIS K 6792)				φ27mm以下	
		被覆付架橋ポリエチレン管 管：架橋ポリエチレン管 (JIS K 6769、JIS K 6787) 被覆：オレフィン系エラストマー樹脂				φ27mm以下	
		被覆付ポリエチレン管 管：ポリエチレン管 (JIS K 6761、JIS K 6762) 被覆：オレフィン系エラストマー樹脂				φ31mm以下 (管φ27mm以下)	
		被覆付ポリブテン管 管：ポリブテン管 (JIS K 6778、JIS K 6792) 被覆：オレフィン系エラストマー樹脂				φ31mm以下 (管φ27mm以下)	
		被覆付ポリブテン管 管：ポリブテン管 (JIS K 6778、JIS K 6792) 被覆：オレフィン系エラストマー・ウレタン樹脂				φ29.5mm以下 (管φ27mm以下)	
		塩化ビニル被覆ステンレス鋼フレキシブル管 管：冷間圧延ステンレス鋼板 (JIS G 4305) 被覆：塩化ビニル樹脂				φ29.5mm以下 (管φ27mm以下)	
		ポリエチレン層付銅管 ※2 管：銅管 (JIS H 3300、JIS H 3320、JIS H 3401) 被覆：ポリエチレン樹脂				φ32.3mm以下 (管φ30.8mm以下)	
		金属強化ポリエチレン管 ※2 管の構成 外層・内層：ポリエチレン系樹脂 中間層：アルミニウム				φ16.0mm以下 (管φ12.7mm以下)	
		被覆材 (後付用)				発泡ポリエチレン系	-
						発泡架橋ポリエチレン系	
						発泡ポリウレタン系	
						発泡ポリスチレン系	
						発泡ポリプロピレン系	
						発泡フェノール系	
発泡シリコン系							
発泡難燃ポリオレフィン系 (酸素指数28以上)							
グラスウール (JIS A 9504)							
ロックウール (JIS A 9504)							
発泡合成ゴム系 (ニトリル、ブチルゴム系)	φ16.0mm以下						
		20mm以下					

※1：被覆材 (後付用) 10mm以下を用いることの出来る配管

※2：被覆材 (後付用) 20mm以下を用いることの出来る配管

※3：ラッピング材によりラッピングできる配管

つづく

つづき

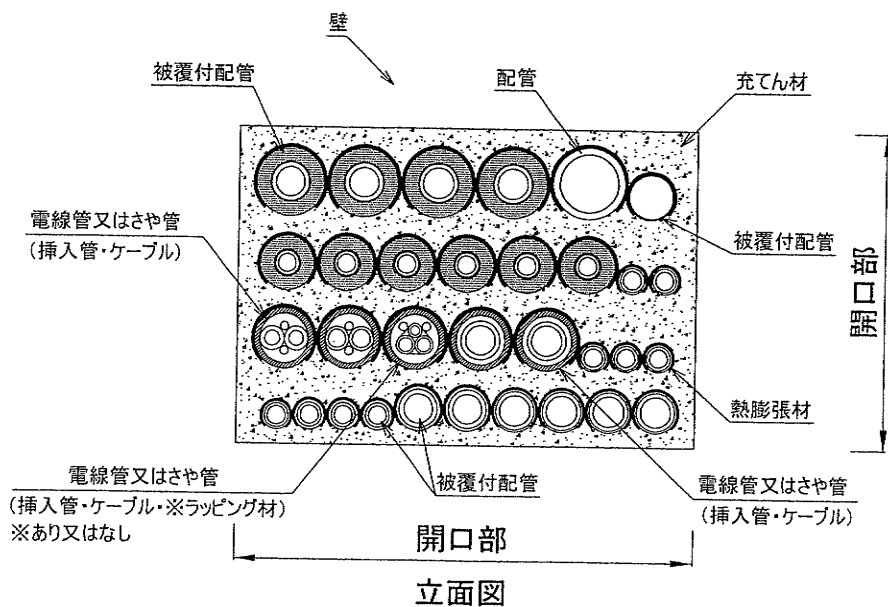
配管	ラッピング材	材料	アルミニウムテープ(粘着材付含む)、又はなし
		寸法	幅30mm以下 厚さ0.03mm以下
		使用方法	電線管内に挿入される配管(挿入管)を複数本束ねる (3本巻き以下、必要に応じて使用)

4. 申請仕様の副構成材料：
申請仕様の副構成材料を表4に示す。

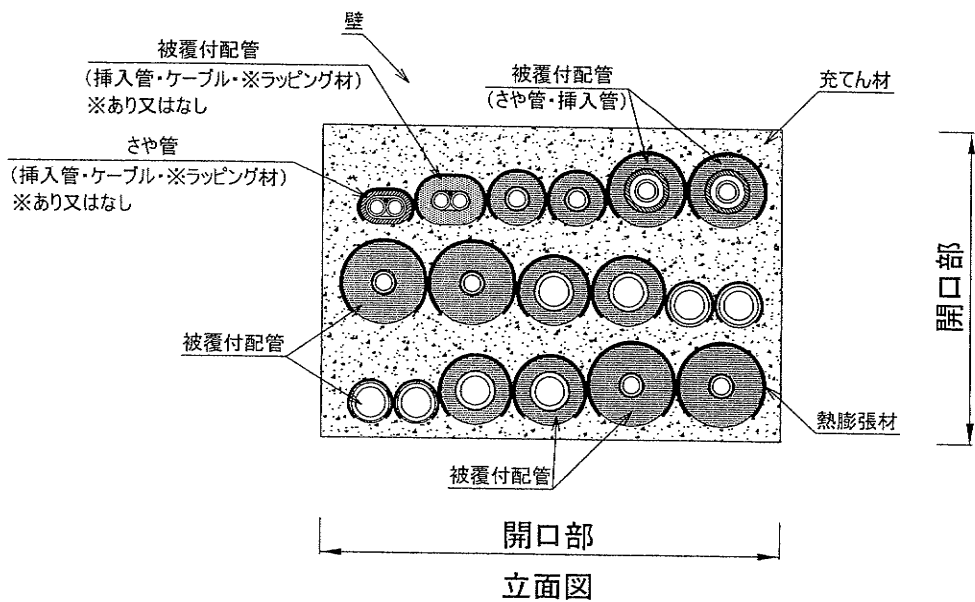
表4 申請仕様の副構成材料

項目	申請仕様	
施工用テープ (あり又はなし)	材料	粘着テープ (塩化ビニルテープ、クラフト粘着テープ、布粘着テープ、OPP粘着テープ等)
	寸法	厚さ0.37mm以下、幅80mm以下、熱膨張材に一周巻き以下
	使用方法	必要に応じて、熱膨張材に使用

5. 申請仕様の構造説明図：
申請仕様の構造説明図を図1～図4に示す。



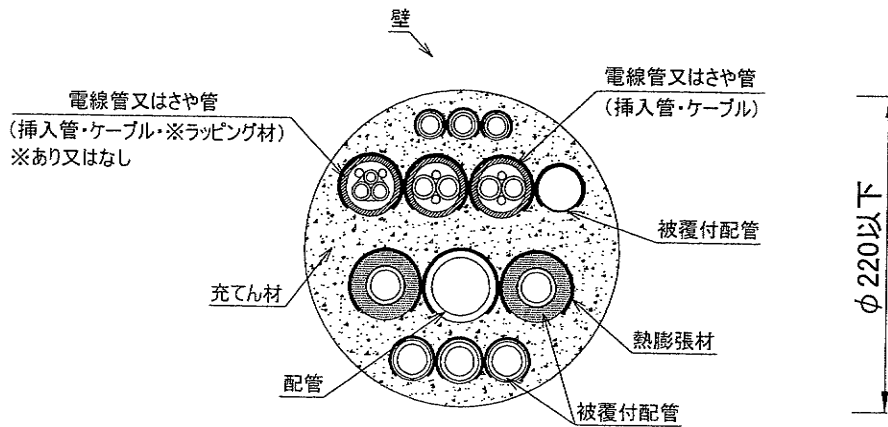
(矩形の場合：配管・ケーブル等の配置例 1)



(矩形の場合：配管・ケーブル等の配置例 2)

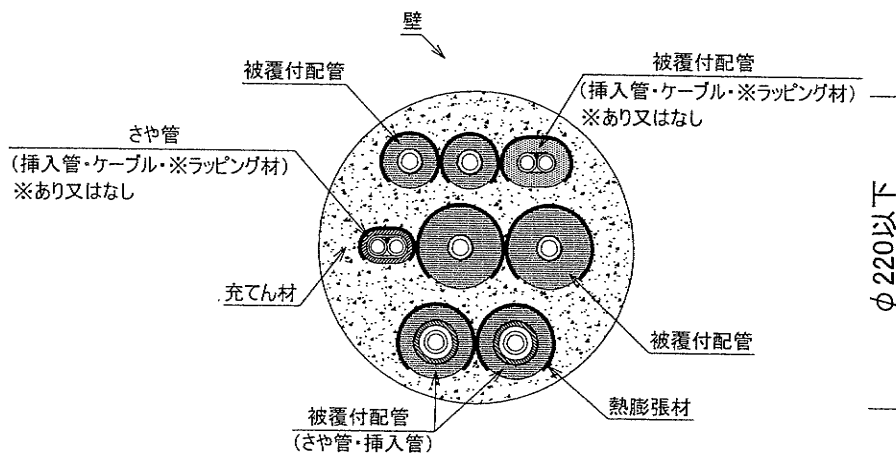
注) 配管・ケーブル等配置の一例を示す

図1 構造説明図



立面図

(円形の場合：配管・ケーブル等の配置例 1)



立面図

(円形の場合：配管・ケーブル等の配置例 2)

注) 配管・ケーブル等配置の一例を示す

図2 構造説明図

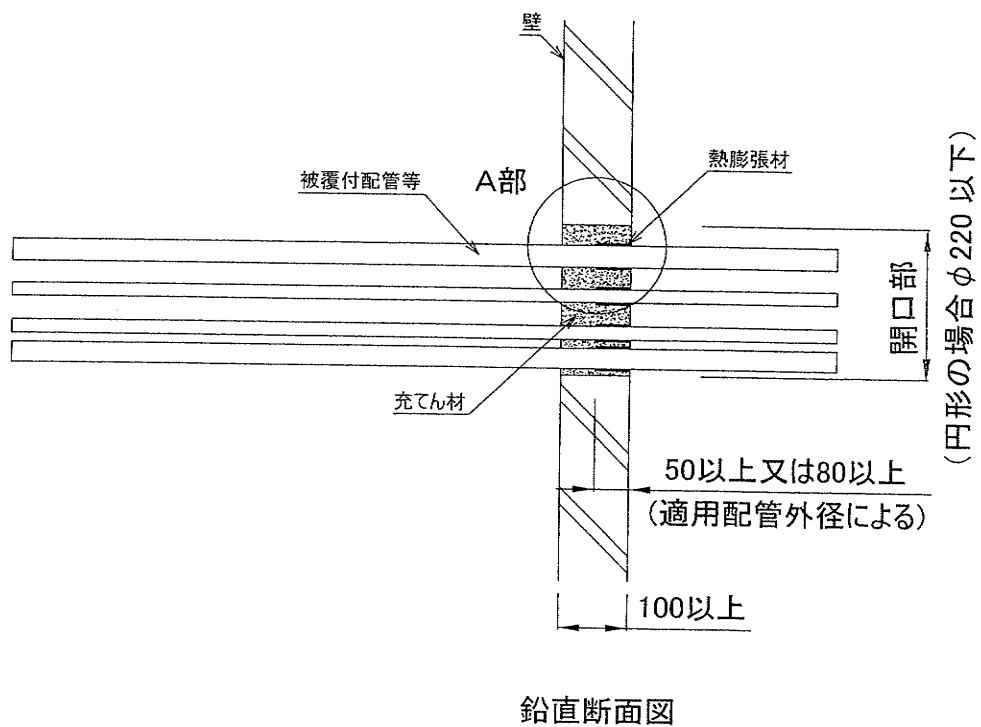
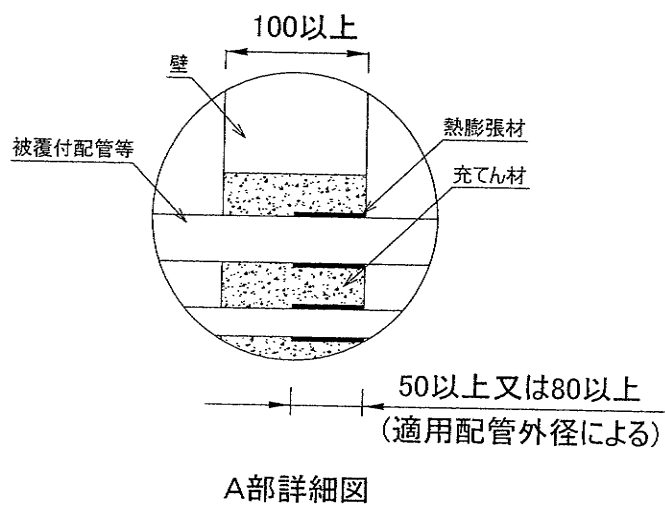
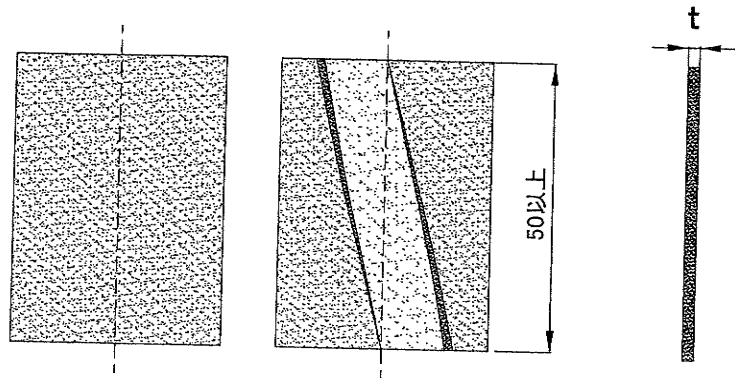
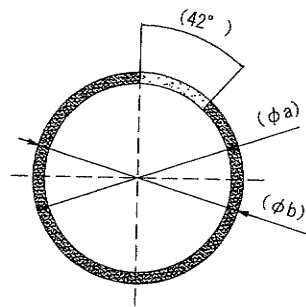


図3 構造説明図

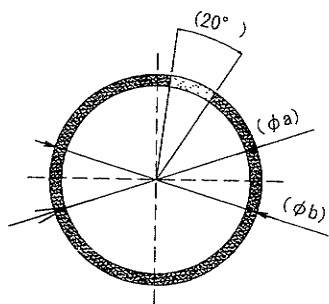
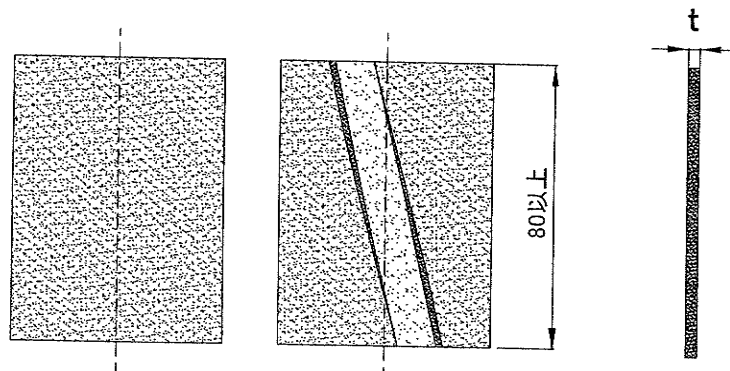


側面図

断面図



	適用配管外径	各部寸法(代表値)		
		t	a	b
①	33 未満	1.5	21.5	24.5
②	33 ~ 51	2.0	33	37



	適用配管外径	各部寸法(代表値)		
		t	a	b
③	51 ~ 58	2.1	60	64.2

熱膨張材の詳細図

図4 構造説明図

6. 施工方法：

施工図を図5及び図6に示す。

施工は以下の手順で行う。

(1) 開口部等の確認

開口部は矩形又は円形、開口部面積は 0.07m^2 以下(ただし円形は $\phi 220\text{mm}$ 以下)とし、その他諸条件を満たしているか確認する。

(2) 当て板等の設置

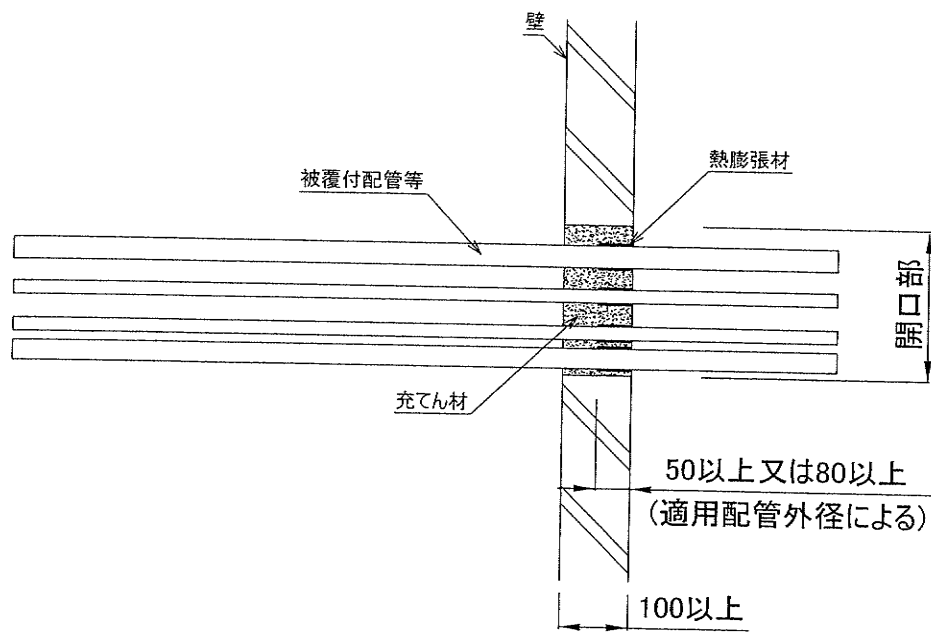
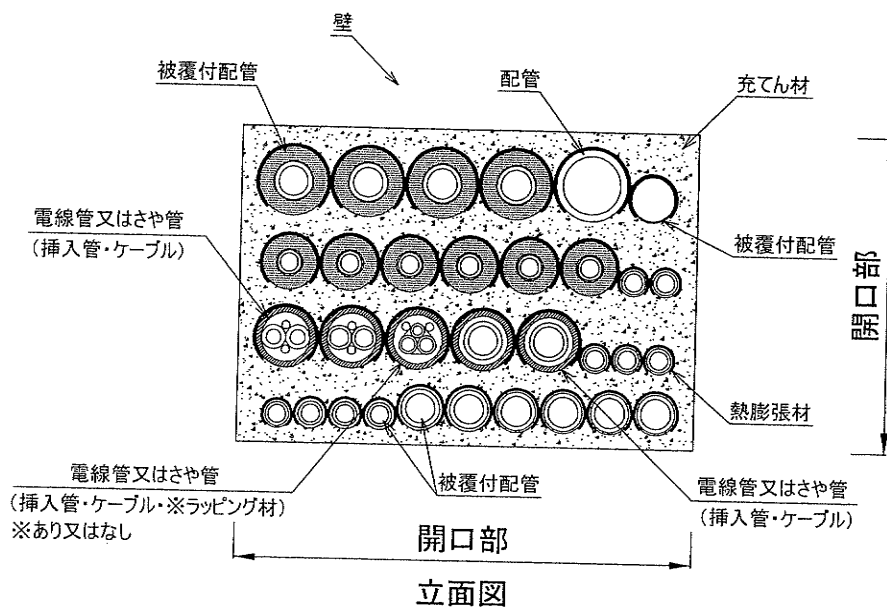
セメントモルタル脱落防止の当て板等を開口部に設置する。

(3) 熱膨張材の取り付け

配管1本に対して熱膨張材を1個取り付ける。必要に応じて、熱膨張材の外周部に施工用テープを巻くことができる。

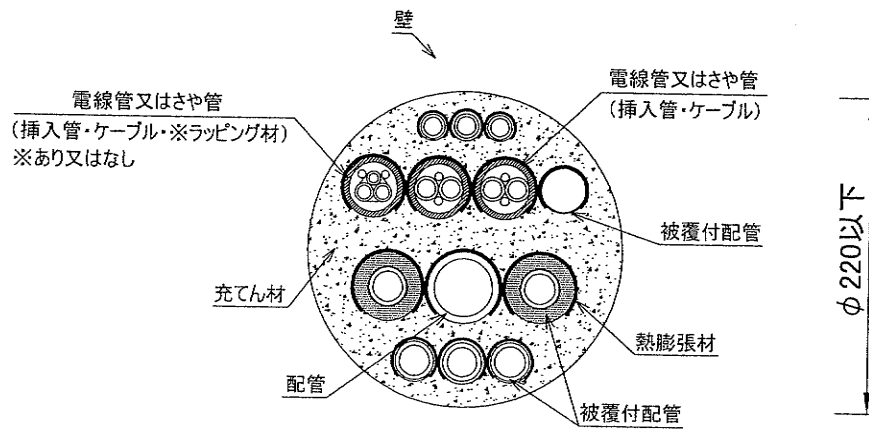
(4) 充てん材の埋め戻し

開口部全体に隙間が無いようにセメントモルタルを埋め戻す。セメントモルタル硬化後に当て板等を外す。

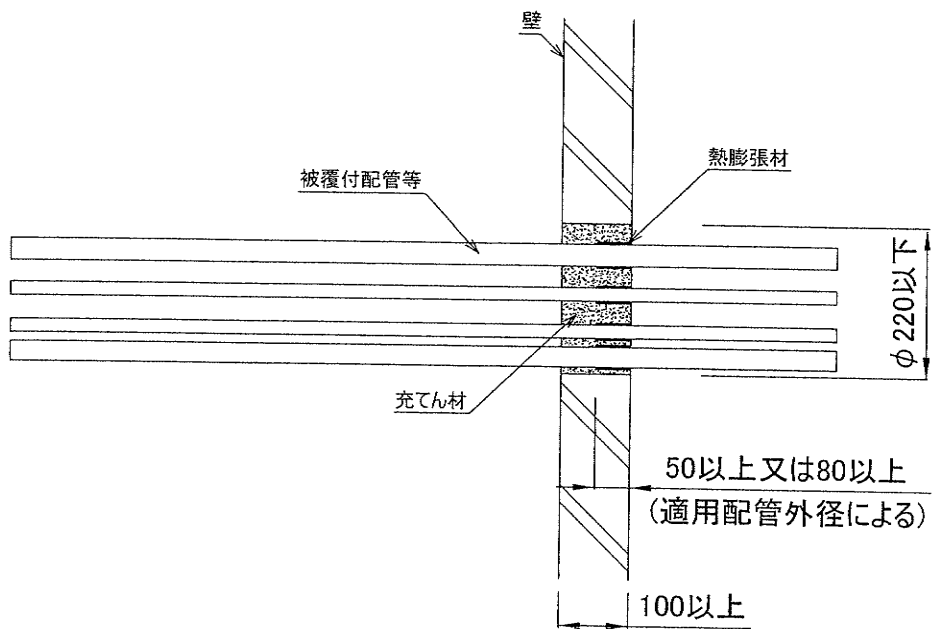


※矩形の場合の一例

図5 施工図



立面図



鉛直断面図

※円形の場合の一例

図6 施工図