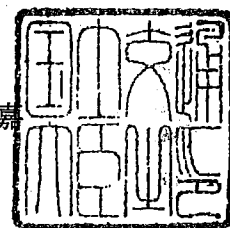


認 定 書

国住指第 2371 号
令和 2 年 12 月 11 日

株式会社古河テクノマテリアル
代表取締役社長 鈴木 比呂輝 様

国土交通大臣 赤羽 一嘉



下記の構造方法等については、建築基準法第 68 条の 25 第 1 項（同法第 88 条第 1 項において準用する場合を含む。）の規定に基づき、同法施行令第 129 条の 2 の 4 第 1 項第七号ハ（防火区画貫通部 1 時間遮炎性能）の規定に適合するものであることを認める。

記

1. 認定番号
PS060WL-1131
2. 認定をした構造方法等の名称
ケーブル・電線管／表面材張グラファイト系熱膨張材シート／壁耐火構造／貫通部分（中空壁を除く）
3. 認定をした構造方法等の内容
別添の通り

（注意） この認定書は、大切に保存しておいてください。

1. 構造名：

ケーブル・電線管/表面材張グラファイト系熱膨張材シート/壁耐火構造/貫通部分（中空壁を除く）

2. 寸法等の仕様：

寸法等の仕様を表1に示す。

表1 寸法等の仕様

項 目		仕 様
開口部	形状	円形(φ50mm以下)
	面積	0.00197m ² 以下
占積率 (開口面積に対する配管・ケーブルの 断面積の総合計の割合)		100%以下
貫通する壁の構造		片面強化せっこうボード重張/軽量鉄骨下地間仕切壁 (国土交通大臣認定 耐火構造：FP060NP-0007、FP060NP-0049、 FP060NP-0075、FP060NP-0185-1、FP060NP-0189、FP060NP-0192-1、 FP060NP-0233、FP060NP-0250-1、FP060NP-0294-1、FP060NP-0345-1、 FP060NP-0360-2) 厚さ 42mm以上

3. 主構成材料の仕様：

主構成材料の仕様を表2に、ケーブル・電線管の仕様を表3に示す。

表2 主構成材料の仕様

項目		仕様		
シートA	材料	表面材張グラファイト系熱膨張性シート		
	使用箇所	開口部壁面に貼付(両側)		
	寸法	総厚：2.13mm以上 幅：開口径+20mm以上 (壁面重ね代寸法：開口の端からそれぞれ10mm以上)		
	表面材	材料	アルミニウム箔貼付ガラスクロス	
		厚さ	0.13mm以上	
	基材	材料	グラファイト系熱膨張性シート	
		密度	1.15(±0.20)g/cm ³ 以上	
		組成(質量%)	材料組成は社外秘とさせていただきます。	
	厚さ	2.0mm以上		
	裏面材	材料	仕様：あり又はなし 種類：①～④の一 ①ポリエチレン系フィルム ②ポリオレフィン系フィルム ③塩化ビニル系フィルム ④ポリエステル系フィルム	
厚さ		0.1mm以下		
シートB	材料	表面材張グラファイト系熱膨張性シート		
	使用箇所	壁両側のケーブル・電線管周囲に1周以上巻付け		
	寸法	総厚：2.13mm以上 幅：30mm以上		
	表面材	材料	アルミニウム箔貼付ガラスクロス	
		厚さ	0.13mm以上	
	基材	材料	グラファイト系熱膨張性シート	
		密度	1.15(±0.20)g/cm ³ 以上	
		組成(質量%)	材料組成は社外秘とさせていただきます。	
	厚さ	2.0mm以上		
	裏面材	材料	仕様：あり又はなし 種類：①～④の一 ①ポリエチレン系フィルム ②ポリオレフィン系フィルム ③塩化ビニル系フィルム ④ポリエステル系フィルム	
厚さ		0.1mm以下		

表3 ケーブル・配管の仕様

項目	仕様			
ケーブル(電線)	導体(又は芯線)の断面積	1本あたり	38mm ² 以下	
		総合計	114mm ² 以下(銅等の金属類)	
	総有機量	0.4194kg/m以下		
	導体(又は芯線)の種類	銅、ガラス繊維、その他これらに類する不燃性の材質		
	絶縁体	ポリエチレン系	厚さ	1.2mm以下
		塩化ビニル系		
		EPR(エチレンプロピレン系)		
ポリオレフィン系				
介在(円形に調整する充てん材)	紙、ジュート、又はポリプロピレン			
シース	ポリエチレン系	厚さ	1.5mm以下	
	塩化ビニル系			
	ポリオレフィン系			
	合成ゴム			
電線管	合成樹脂製可とう電線管(JIS C 8411 (CD、PF))	外径	φ45.5mm以下	

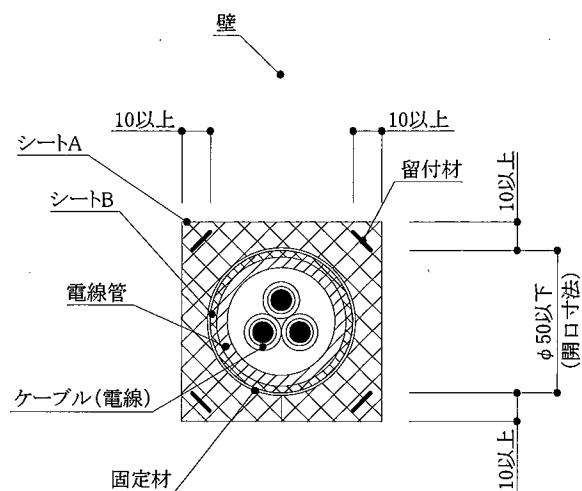
4. 副主構成材料の仕様：
副構成材料の仕様を表4に示す。

表4 副構成材料の仕様

項目	仕様	
シートA 留付材	材料	仕様：①又は② ①ステーブル ②タッピンねじ又は木ねじ 材質：鋼製又はステンレス製
	寸法	①φ0.7×幅10×長さ8mm以上 ②φ0.7×長さ8mm以上
シートB 固定材	被覆材	仕様：あり又はなし(帯金物の場合なし) ①～④の一 ①ポリエチレン系樹脂 ②ポリエチレンテレフタレート系樹脂 ③ポリプロピレン系樹脂 ④塩化ビニル系樹脂
	金属線 又は 帯金物	仕様：①、②又は③(帯金物の場合は②) ①鋼製 ②ステンレス製 ③銅製
	寸法	金属線の場合 φ0.35mm以上 帯金物の場合 幅4.4mm以上、厚さ0.25mm以上

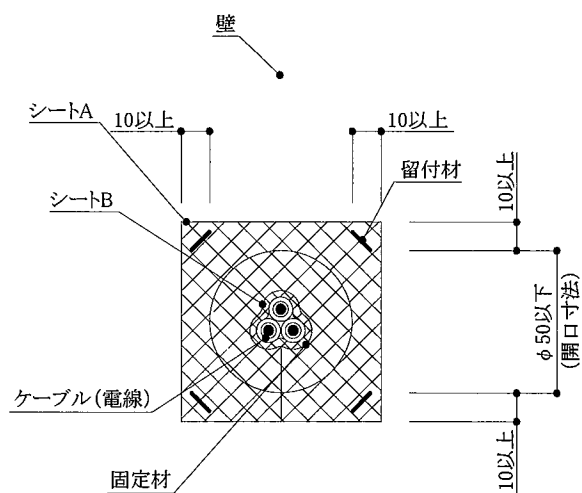
5. 構造説明図：
 構造説明図を図1及び図2に示す。

単位 mm



立面図

電線管(ケーブル(電線)挿入)が貫通する例



立面図

ケーブル(電線)が貫通する例

注) ケーブル・電線管等の配置は代表例を示す。

図1 構造説明図(施工図)

単位 mm

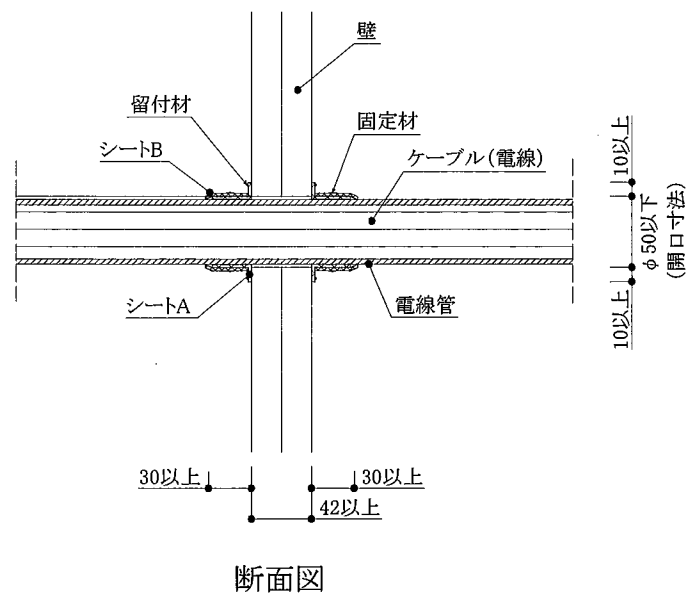


図2 構造説明図(施工図)

6. 施工方法：

施工は以下の手順で行う。

- (1) 開口部の確認
開口部の面積、壁の構造、貫通物等が仕様に適していることを確認する。
- (2) 開口部周囲の清掃
開口部の周囲を清掃する。
- (3) シート A の設置
貫通するケーブル、電線管の形状に合わせて切断したシート A を壁両側の開口部に、開口の端から 10mm 以上壁面に重ね合わせて設置し、留付材で固定する。
- (4) シート B の設置
シート B を壁両側の貫通するケーブル、電線管周囲に 1 周以上巻付け、固定材で固定する。
ただし、電線管に挿入されるケーブルには、施工しない。
なお、密着性向上のため、シート A、シート B の裏面材には粘着テープを用いても良い。
また、シート A を貼り合わせた際に隙間がある場合は粘着剤付のアルミ系テープで補修しても良い。