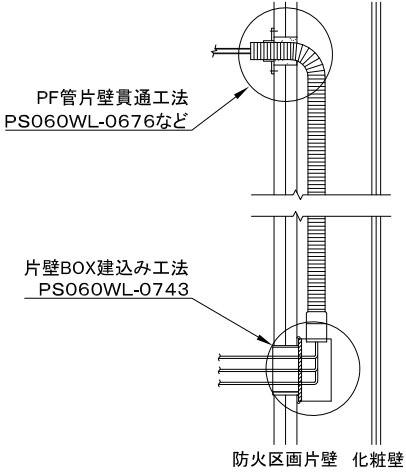
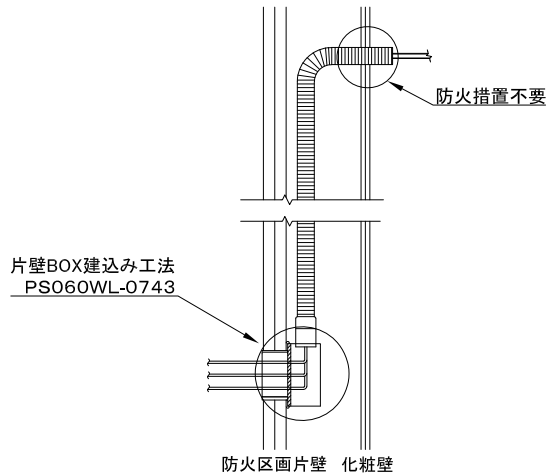
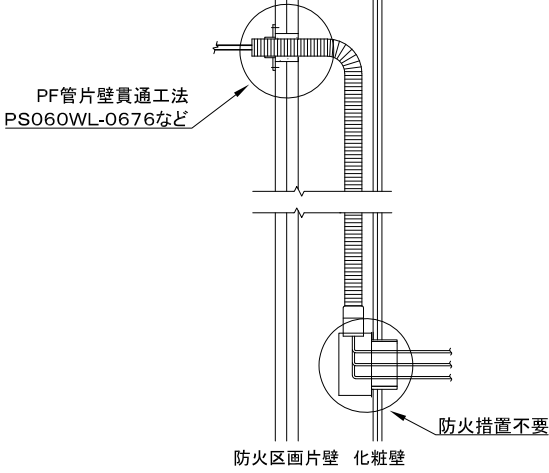
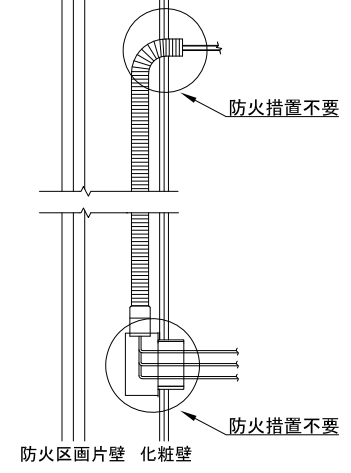


項目		仕様
国土交通大臣認定番号		PS060WL-0743
貫通する壁の構造等		片壁 厚さ42以上
開口A	形状(開口サイズ)	矩形(190×100以下)
	面積	0.019㎡以下
占積率		鋼製ボックス貫通孔に対して43.8%以下
貫通物	電線・ケーブル(1本あたりの導体断面積)	22mm ² 以下(600V)
	合成樹脂製可とう電線管	PF22以下、CD22以下
防火プレート		BOXプレート
鋼製ボックス		4個用以下、厚さ1.6以上
施工方法		<ol style="list-style-type: none"> 1 LGSに鋼製ボックスを設置する。 (石こうボードが貼られる前に) 2 開口Aを規定寸法以下で開口する。 3 膨張プレートを塗代カバーのねじ穴部に設置して施工完了。

<p>1 鋼製BOXが片壁(防火区画)に建込み、PF管が片壁(防火区画)に貫通</p>	<p>2 鋼製ボックスが片壁(防火区画)に建込み、PF管が化粧壁に貫通</p>
 <p>PF管片壁貫通工法 PS060WL-0676など</p> <p>片壁BOX建込み工法 PS060WL-0743</p> <p>防火区画片壁 化粧壁</p>	 <p>防火措置不要</p> <p>片壁BOX建込み工法 PS060WL-0743</p> <p>防火区画片壁 化粧壁</p>
<p>3 鋼製BOXが化粧壁に建込み、PF管が片壁(防火区画)に貫通</p>	<p>4 鋼製ボックスが化粧壁に建込み、PF管が化粧壁に貫通</p>
 <p>PF管片壁貫通工法 PS060WL-0676など</p> <p>防火措置不要</p> <p>防火区画片壁 化粧壁</p>	 <p>防火措置不要</p> <p>防火区画片壁 化粧壁</p>