

FT-仕様-第 13007B 号

2021 年 2 月 4 日

区画貫通部防火措置キット

「イチジカンAPK」

仕様書

株式会社古河テクノマテリアル

1. 製品概要

本製品は、空調および冷凍・冷蔵・給水・給湯・排水・電気配線用等各種配管が、防火区画である壁・床を貫通する際に、当該配管の貫通部分に取り付けて防火措置を行うための製品です。

2. 性能

2.1 国土交通大臣認定

本製品は、建築基準法第 68 条の 26 第 1 項の規定に基づき、同法施行令第 129 条の 2 の 5 第 1 項第七号ハ「防火区画貫通部 1 時間遮炎性能」の規定に適合するものとして、表-1 に記載の国土交通大臣認定(以下、「大臣認定」とする)を取得しています。なお、大臣認定番号によって適用可能な建築構造(壁・床の材質や厚さ)および配管が異なりますので、詳細は認定書をご参照ください。

表-1 大臣認定番号および適用範囲

認定番号	部位	構造	厚さ	開口形状	開口面積	占積率
PS060WL-0686	壁	・鉄筋コンクリート造 ・ALC パネル (軽量気泡コンクリート)	100mm 以上	円形	φ 160mm 以下	60.9% 以下 (ただし、銅管(被覆材:発泡合成ゴム)の場合、68.9%)
PS060FL-0687	床	・鉄筋コンクリート造 ・ALC パネル (軽量気泡コンクリート)				
PS060WL-0688	壁	・準耐火構造壁(60分) ・耐火構造壁(60分)	80mm 以上			
PS060WL-0689	壁	・片面強化せっこうボード重張/ 軽量鉄骨下地間仕切壁 ^{※)}	42mm 以上			

※) 国土交通大臣認定耐火構造(大臣認定番号: FP060NP-0007、FP060NP-0046、FP060NP-0049、FP060NP-0075、FP060NP-0185、FP060NP-0189、FP060NP-0192、FP060NP-0233、FP060NP-0258)

3. 品番および構成部材

本製品の各品番の適合開口径と構成材料を表-2 に示します。また、各構成材料の一覧・仕様を表-3 および図-1 に示します。

表-2 各品番の適合開口径と構成材料

品番	適合開口径		構成材料				
	呼び径	開口径 (mm)	押さえ金具 (組)	熱膨張性パテ (枚)	中空壁用固定金具 (個)	せっこうボード用ビス (本)	コンクリート・ALC 用ビス (本)
APK75	75	80 以下	1	2	2	4	2
APK100	100	110 以下		3			
APK125	125	135 以下		4			
APK150	150	160 以下		6			

※工法表示ラベルと取扱説明書が付属します。

表-3 各構成材料の仕様

名称	仕様	
押さえ金具 (バックアップ材付)	用途	熱膨張性パテを押さえ、所定位置に固定するために使用します。
	材質	めっき鋼板 厚さ 1.0mm
	寸法	図-2 参照
	備考	内側にバックアップ材(けい酸質繊維(セラミックファイバー)を不織布で包んだもの)が取り付けられています(外さずにご使用ください)。
熱膨張性パテ (APK-BP)	用途	火災時の熱で膨張し、樹脂配管などの溶融・焼失などで出来た空間を素早く閉塞し、延焼を防ぐ役割を担います。
	寸法	長 270mm×幅 50mm×厚 10mm
	膨張開始温度	約 170℃
	密度	約 1.6 g/cm ³
	膨張倍率	約 5 倍
中空壁用 固定金具	用途	中空壁施工の際、押さえ金具の側面に取り付けて使用します。
	材質	めっき鋼板 厚さ 1.0mm
せっこうボード用 ビス	用途	中空壁・片壁(S ウォール他)など、せっこうボード壁施工の際に使用します。中空壁の場合は 4 本(中空壁用固定金具と併用)、片壁の場合は 2 本使用します。
	材質・寸法	タッピングビス(ユニクロめっき品) ビス本体直径 5mm×首下長さ 40mm
コンクリート ・ALC 用ビス	用途	コンクリート、ALC 壁・床施工の際に 2 本使用します。
	材質・寸法	コンクリートビス(ラスパート処理品) ビス本体直径 4mm×首下長さ 32mm

4. 梱包

本製品の梱包仕様を表-4 に示します。

表-4 梱包仕様

品番	小箱梱包			大箱梱包		
	入数(組)	梱包寸法(mm)	質量(kg)	入数(箱)	梱包寸法(mm)	質量(kg)
APK75	1	290×140×70	0.8	8	310×300×330	6.7
APK100		290×160×70	1.15		340×300×330	9.2
APK125		290×180×70	1.45		380×300×330	11.6
APK150		290×220×70	1.95		460×300×330	15.6

5. 注意事項

5.1 保管・運搬

風雨や直射日光を避けて室内または冷暗所(倉庫など)で保管してください。

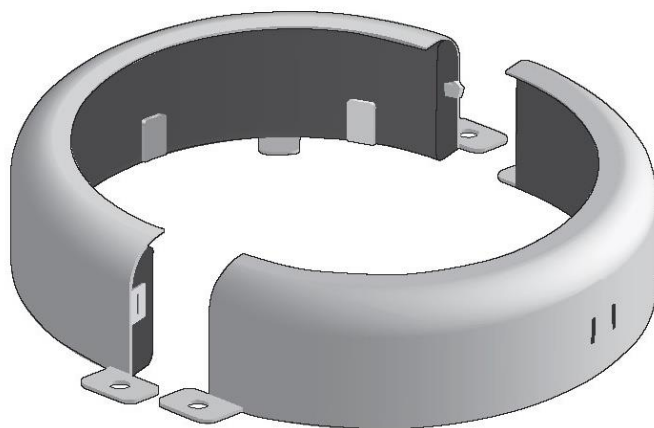
5.2 廃棄

廃棄される場合には、安全データシート(SDS)をご請求頂き、各地方自治体の規則に従って適切に廃棄してください。

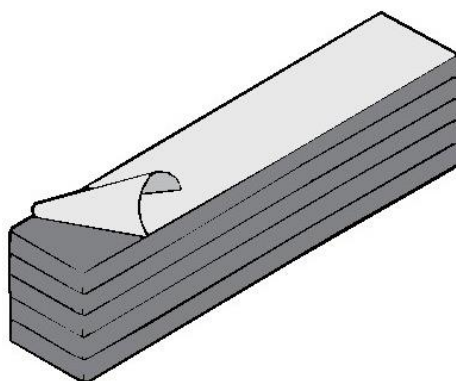
6. その他

本仕様書記載の内容は、製品改良等のため、お断りなく変更する場合がありますのでご了承ください。

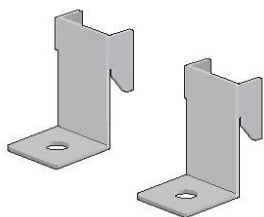
以上



押さえ金具 (バックアップ材付)



熱膨張性パテ(APK-BP)



中空壁用固定金具
(中空壁への施工の際に使用)

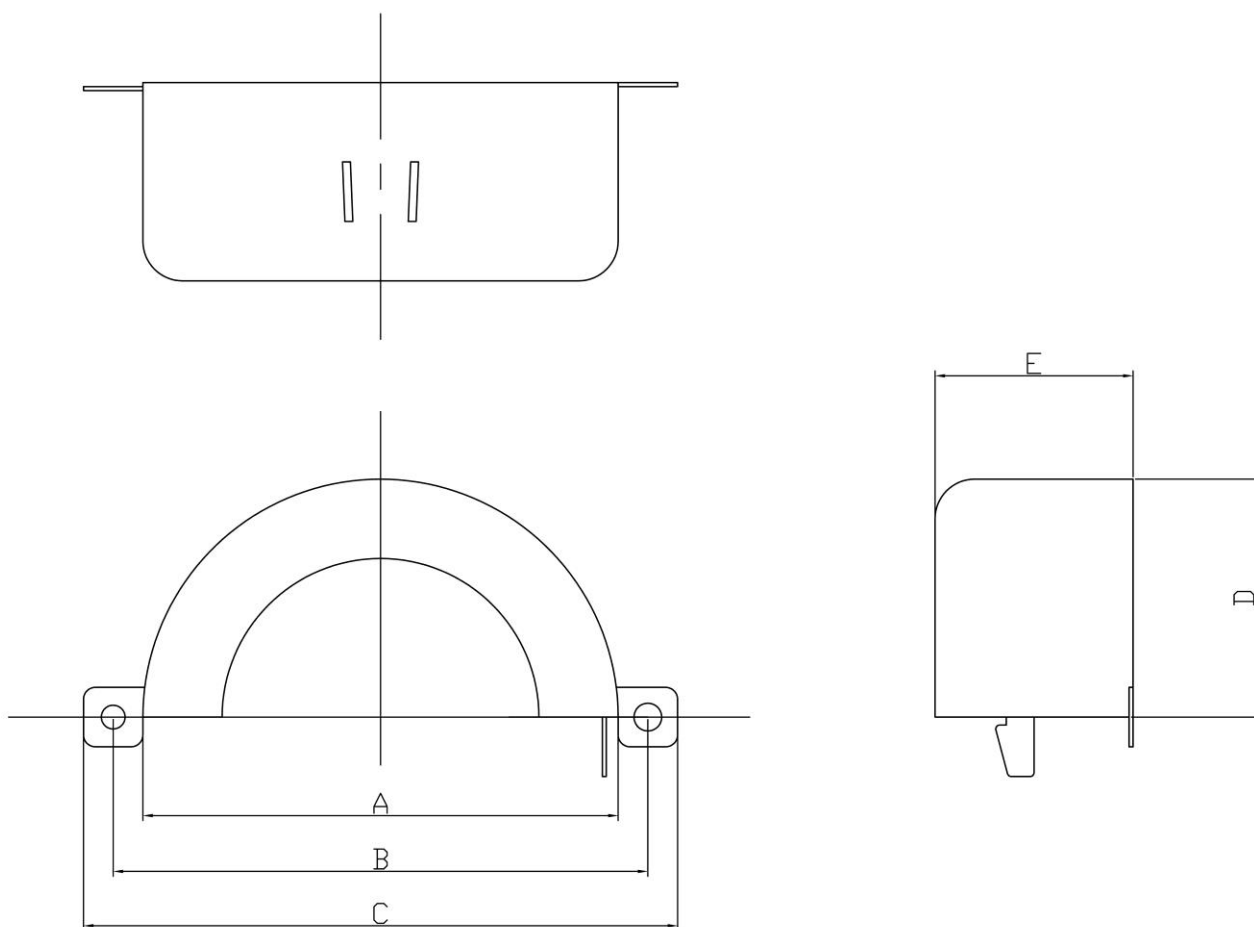


せっこうボード用ビス
(せっこうボード壁への施工の際に使用)



コンクリート・ALC 用ビス
(コンクリート・ALC 壁への施工の際に使用)

図-1 構成材料



(単位 : mm)

品番	A	B	C	D	E
APK75	120	135	150	60	50
APK100	150	165	180	75	
APK125	175	190	205	87.5	
APK150	200	215	230	100	

図-2 押さえ金具概略図