

認定書

国住指第 4662 号
平成 25 年 6 月 6 日

株式会社古河テクノマテリアル
代表取締役社長 戸崎 敏夫 様

国土交通大臣 太田 昭宏



下記の構造方法等については、建築基準法第 68 条の 26 第 1 項（同法第 88 条第 1 項において準用する場合を含む。）の規定に基づき、同法施行令第 129 条の 2 の 5 第 1 項第七号ハ（防火区画貫通部 1 時間遮炎性能）の規定に適合するものであることを認める。

記

1. 認定番号
PS060FL-0682
2. 認定をした構造方法等の名称
ケーブル・電線管／外装材付グラファイト混入無機質充てん材シート・セメントモルタル充てん／床耐火構造／貫通部分（中空床を除く）
3. 認定をした構造方法等の内容
別添の通り

（注意）この認定書は、大切に保存しておいてください。

1. 構造名：

ケーブル・電線管／外装材付グラファイト混入無機質充てん材シート・セメントモルタル充てん／床耐火構造／貫通部分（中空床を除く）

2. 申請仕様の寸法等：

申請仕様の寸法等を表1に示す。

表1 申請仕様の寸法等

項目		申請仕様
開口部	形状	円形(φ175mm以下)
	面積	0.024m ² 以下
占積率	(開口面積に対する鋼製電線管の断面積の割合)	42.0%以下
	(鋼製電線管の開口面積に対するケーブル・樹脂製電線管の断面積の総合計の割合)	70.6%以下
貫通する床の構造等		ALCパネル 厚さ100mm以上 又は 鉄筋コンクリート造 厚さ75mm以上

3. 申請仕様の主構成材料：

申請仕様の主構成材料を表2に、ケーブル・電線管の構成材料を表3に示す。

表2 申請仕様の主構成材料

項目		申請仕様	
シート	材料	外装材付グラファイト混入無機質充てん材シート	
	寸法	総厚さ2.25mm以上 幅50mm以上 (かぶり寸法：鋼製電線管側30mm以上、ケーブル・樹脂製電線管側20mm以上)	
	使用箇所	ケーブル・樹脂製電線管と鋼製電線管端部に巻き付け(床上側)	
	表面材	材料	①又は② ①ガラスクロス(化粧：あり又はなし) 化粧の材質：(1)～(4)の一 (1)ポリエチレン系樹脂 (2)塩化ビニル系樹脂 (3)シリコン系樹脂 (4)オレフィン系樹脂 塗布量：850g/m ² 以下 ②アルミニウム箔貼付ガラスクロス
		厚さ	0.25mm以上
	熱膨張性耐火シート	材料	グラファイト混入無機質充てん材シート
		厚さ	2.0mm以上
		密度	1.66(±0.15)g/cm ³
	組成(質量%)	材料組成は社外秘とさせていただきます	
	裏面材(ケーブル・電線管側)	材料	①～④の一 ①ポリエチレン系フィルム ②ポリプロピレン系フィルム ③塩化ビニル系フィルム ④ポリエステル系フィルム
厚さ		0.1mm以下	

つづく

つづき

充てん材	材料	セメントモルタル
	組成 (質量%)	普通ポルトランドセメント 25 砂 75
	使用箇所 (使用量)	床と鋼製電線管との隙間に密に充てん (床厚方向75mm以上)

表3 申請仕様のケーブル・電線管の構成材料

項 目		申 請 仕 様			
ケーブル	導体 (又は芯線) の断面積	1本あたり	325mm ² 以下		
		総合計	1284mm ² 以下		
	総有機量	2.92kg/m以下			
	導体 (又は芯線) の種類	銅、ガラス繊維、その他これらに類する不燃性の材質			
	絶縁体	ポリエチレン系	厚さ	4.5mm以下	
		塩化ビニル系			
		EPR (エチレンプロピレン) 系			
	介在 (円形に調整する充てん材)	紙、ジュート、又はポリオレフィン			
シース	ポリエチレン系	厚さ	2.9mm以下		
	塩化ビニル系				
	ポリオレフィン系				
	合成ゴム系				
電線管	鋼製	材料	鋼製電線管 (JIS C 8305)		
		呼び径	G16~G104	C19~C75	E19~E75
		外径	21.0~113.4mm	19.1~76.2mm	19.1~76.2mm
		厚さ	2.3~3.5mm	1.6~2.0mm	1.2~1.8mm
		長さ	150mm以上		
	樹脂製	材料	合成樹脂製可とう電線管 (JIS C 8411、PF・CD管)		
		外径	PF管36.5mm以下、CD管27.5mm以下		

4. 申請仕様の副構成材料：
申請仕様の副構成材料を表4に示す。

表4 申請仕様の副構成材料

項目		申請仕様	
ブッシング	材料	仕様：あり又はなし ありの場合：①～③の一 ①ポリエチレン系樹脂製 ②鋼製 ③金属製電線管用の付属品 (JIS C 8330、絶縁ブッシング2号)	
	寸法	外径125mm以下、長さ69.1mm以下、厚さ9mm以下	
シート固定材	被覆材	材料	仕様：あり又はなし (帯金物の場合なし) ありの場合：①～④の一 ①ポリエチレン系樹脂 ②ポリエチレンテレフタレート系樹脂 ③ポリプロピレン系樹脂 ④塩化ビニル系樹脂
		金属線 又は 帯金物	①、②又は③ (帯金物の場合は②) ①鋼製 ②ステンレス鋼製 ③銅製
	寸法	金属線の場合 φ0.39mm以上 帯金物の場合 幅4.4～6.4mm、厚さ0.25mm以上	
塗装 (鋼製電線管用塗装)	材料	仕様：あり又はなし ありの場合：①～⑧の一 ①アクリル系樹脂 ②アクリルシリコン系樹脂 ③アクリルウレタン系樹脂 ④アクリルエポキシ樹脂 ⑤ウレタン系樹脂 ⑥シリコン系樹脂 ⑦フッ素系樹脂 ⑧セラミック系	
	塗布量	500g/m ² 以下 (有機質量)	

5. 申請仕様の構造説明図：
申請仕様の構造説明図を図1に示す。

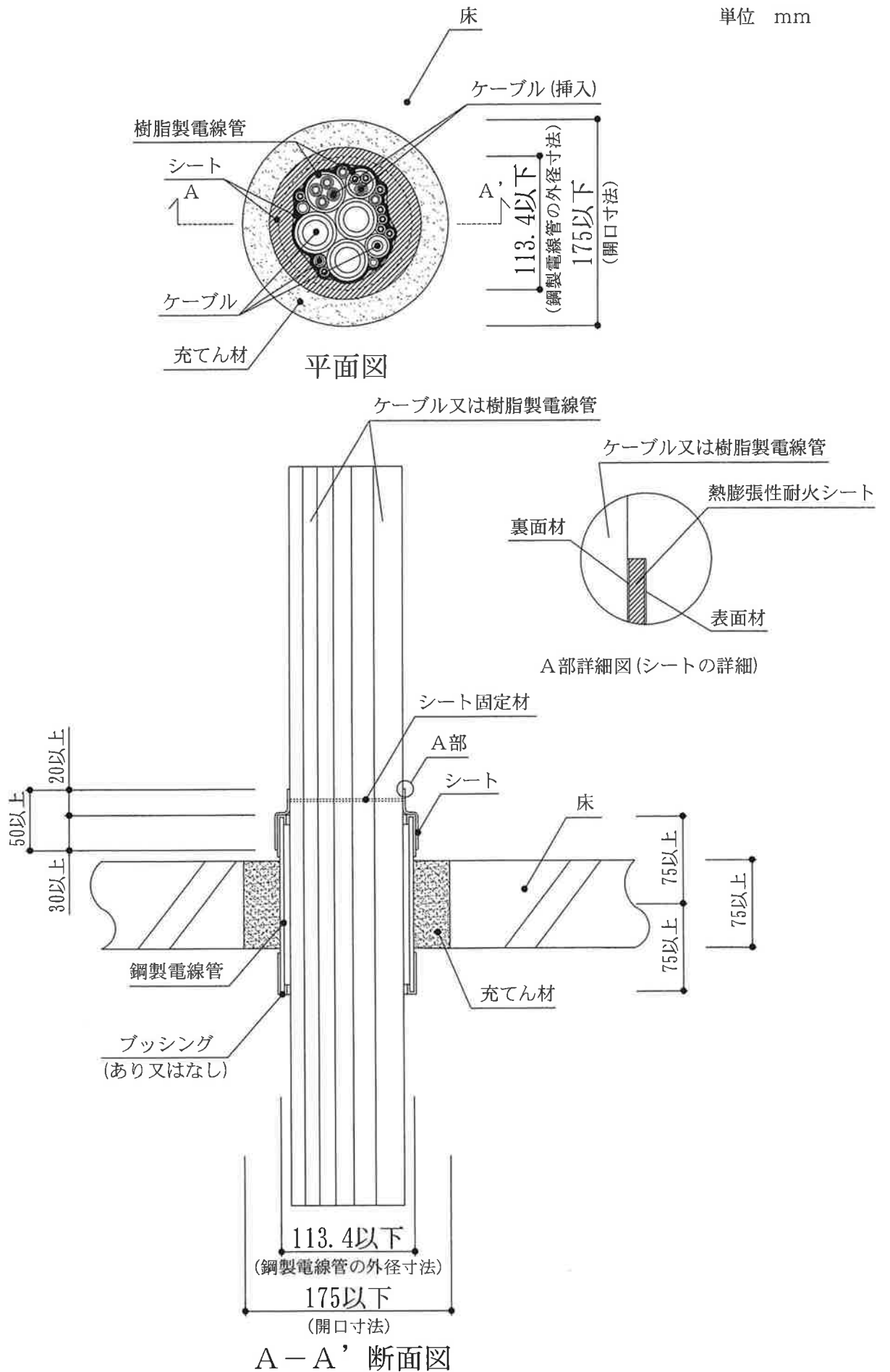


図1 構造説明図

6. 施工方法：

施工図を図2に示す。

施工は以下の手順で行う。

- (1) 開口部の開口面積、床の構造等が申請仕様に適していることを確認する。
- (2) 開口部の周囲を清掃する。
- (3) 申請仕様に規定されている長さの鋼製電線管を開口部に貫通させ、隙間を充てん材で密に充てんする。尚、鋼製電線管端部には、必要に応じてブッシングを取り付ける。
- (4) 申請仕様に規定されている占積率に従って鋼製電線管内にケーブル・樹脂製電線管を貫通させる。
- (5) 鋼製電線管の端部(床上側)及び鋼製電線管内を貫通しているケーブル・樹脂製電線管にシートを隙間なく密着させて1周以上巻き付ける。尚、密着性向上のため、シート裏面材には粘着層を含んだフィルムを用いても良い。
- (6) シートのケーブル・樹脂製電線管に巻き付けた部分は、シート固定材でしっかりと固定する。

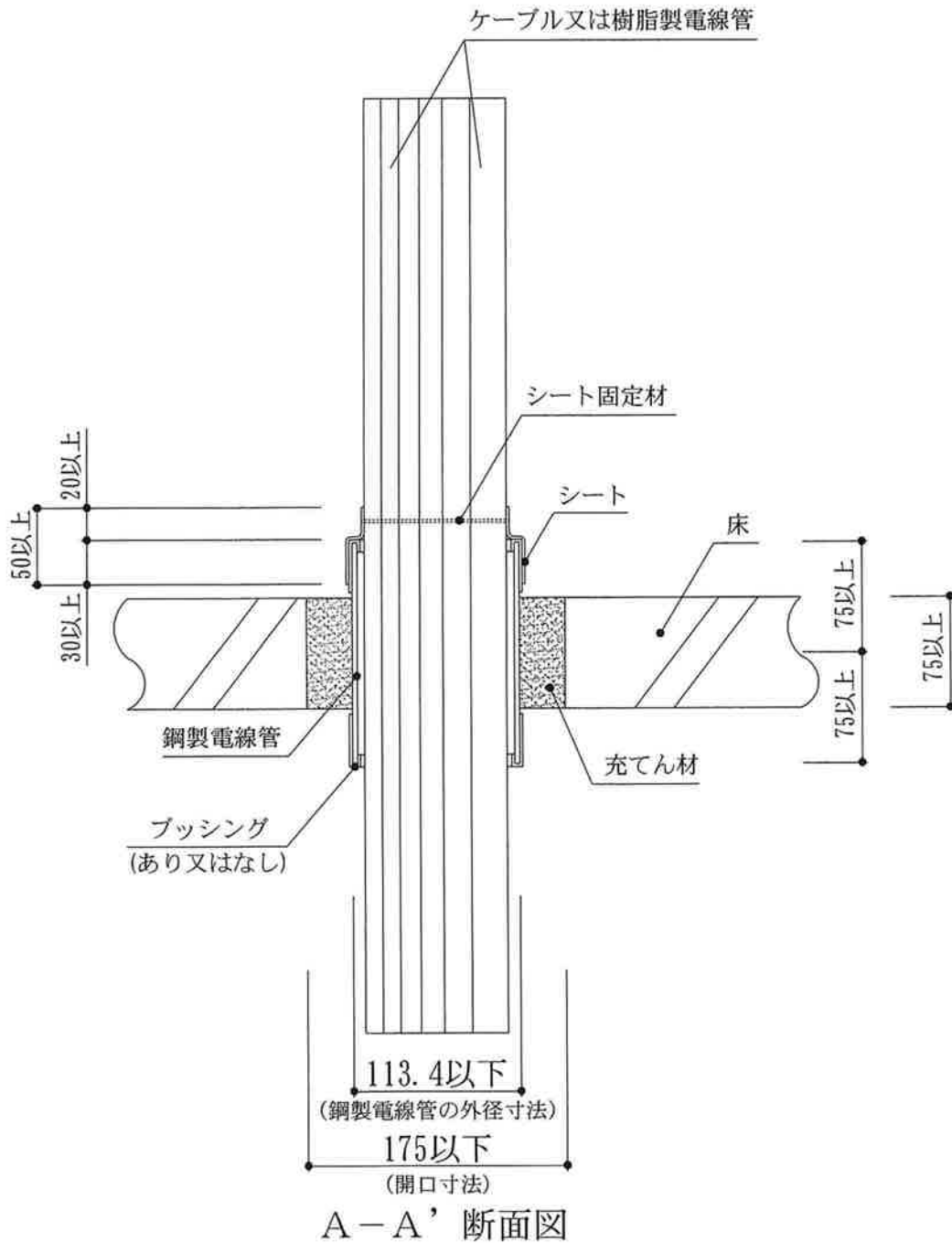


図2 施工図