



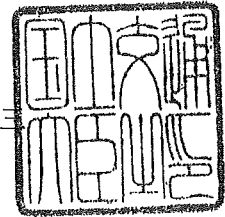
認 定 書

国住指第 374 号
平成 19 年 7 月 27 日

株式会社古河テクノマテリアル
取締役社長 中村 信之 様

国土交通大臣

冬柴 鐵三



下記の構造方法等については、建築基準法第 68 条の 2 第 1 項（同法第 8-8 条第 1 項において準用する場合を含む。）の規定に基づき、同法施行令第 129 条の 2 の 5 第 1 項第七号ハ〔防火区画貫通部 1 時間遮炎性能〕の規定に適合するものであることを認める。

記

1. 認定番号

PS060WL-0367

2. 認定をした構造方法等の名称

ケーブル・電線管／グラファイト系熱膨張材付 ABS 樹脂製スリーブ・ポリブタジエン系樹脂混入水酸化アルミニウム充てん／壁準耐火構造／貫通部分

3. 認定をした構造方法等の内容

別添のとおり

(注意) この認定書は、大切に保存しておいてください。

1. 構造名：

ケーブル・電線管／グラファイト系熱膨張材付ABS樹脂製スリーブ・ポリブタジエン系樹脂混入水酸化アルミニウム充てん／壁準耐火構造／貫通部分

2. 申請仕様の寸法：

申請仕様の寸法を表1に示す。

表1 申請仕様の寸法

項 目		申 請 仕 様
開 口 部	形状	円形(φ110mm以下)
	面積	0.01m ² 以下
占 積 率 (開口面積に対するケーブル・電線管の断面積の総合計の割合)		44.0%以下
貫通する壁の構造等		建築基準法施行令第115条の2の2第1項第一号の規定に基づく準耐火構造(60分) 厚さ 80mm以上 (準耐火構造：ただし、両面強化せっこうボード重張に限る) 及び建築基準法第2条第七号の規定に基づく耐火構造(60分)において、国土交通大臣が認めた壁 厚さ 80mm以上

3. 申請仕様の主構成材料：

申請仕様の主構成材料を表2及び管・ケーブルの構成材料を表3に示す。

表2 申請仕様の構成材料

項目	申請仕様	
ABS樹脂製スリーブ (以下、スリーブという。)	材料	ABS樹脂
	組成 (質量%)	アクリロニトリル・ブタジエン・スチレン共重合体 100
	形状	半割れ筒型(片端に、フランジ付き)
	寸法	全長40mm(詳細は図4参照)
	取付方法	ケーブル・電線管等を挟んで嵌めあわせ、開口部に挿入
	取付箇所	両側施工(詳細は図2参照)
グラファイト系熱膨張材(以下、熱膨張材という。)	材料	グラファイト系
	密度	1.32±0.2g/cm ³
	組成 (質量%)	主要構成材料及び含有率は 社外秘とさせていただきます。
	形状	シート状(スリーブの内側に組込み)
	寸法	厚さ3~7mm(開口寸法による:図4参照)
ポリブタジエン系樹脂混入水酸化アルミニウム充てん材(以下、耐熱シール材という。)	材料	ポリブタジエン系樹脂混入水酸化アルミニウム
	密度	1.78±0.05g/cm ³
	組成 (質量%)	主要構成材料及び含有率は 社外秘とさせていただきます。
	使用量	隙間が無いよう密に充てん(スリーブのフランジ側に隙間が無いよう密に充てん:幅5mm以上)

表3 申請仕様のケーブル・電線管の構成材料

項目	申請仕様			
ケーブル	導体(又は芯線)の断面積	150mm ² 以下(1本あたり)		
	導体(又は芯線)の種類	銅、ガラス繊維、その他これらに類する不燃性の材質		
	絶縁体	ポリエチレン系	厚さ	4.0mm以下
		塩化ビニル系		4.0mm以下
		EPR(エチレンプロピレン系)		4.0mm以下
	介在(円形に調整する充てん材)	紙又は、ジュート又は、ポリエチレン		
シース	ポリエチレン系	厚さ	2.4mm以下	
	塩化ビニル系		2.4mm以下	
	合成ゴム系		2.4mm以下	
電線管	材料	合成樹脂製可とう電線管(JIS C 8411、PF管)		
	外径	36.5mm以下		

4. 申請仕様の副構成材料：
申請仕様の副構成材料を表4に示す。

表4 申請仕様の副構成材料

項目	申請仕様	
留付材	材料	タッピンねじ(鋼製)
	寸法	φ4×35mm以上
	使用箇所	鋼製固定材：2箇所
開口部補助材(鋼製棒) (中空壁の片側施工の場合のみ使用)	材料	鋼製
	形状	円筒
	寸法	厚さ0.25mm以上

5. 申請仕様の構造説明図：
申請仕様の構造説明図を図1～図6に示す。

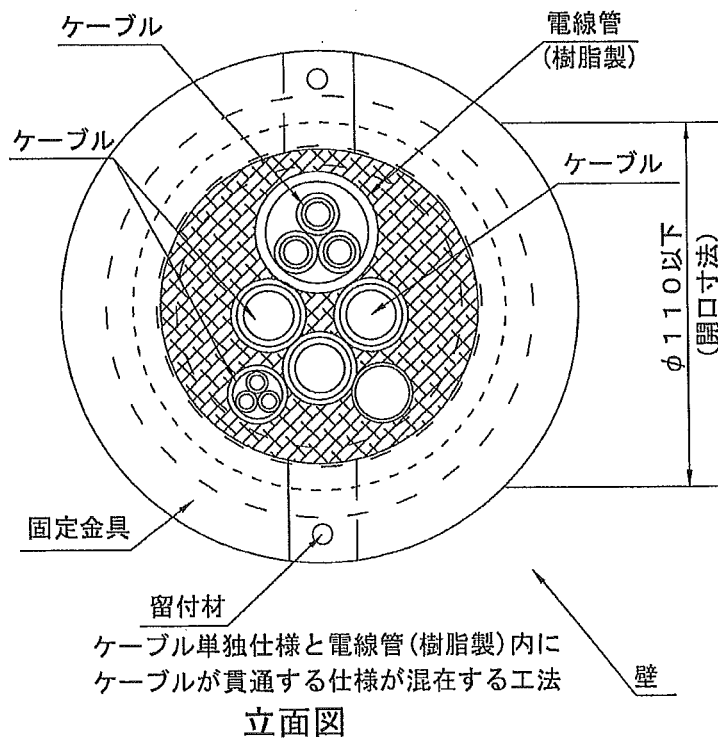
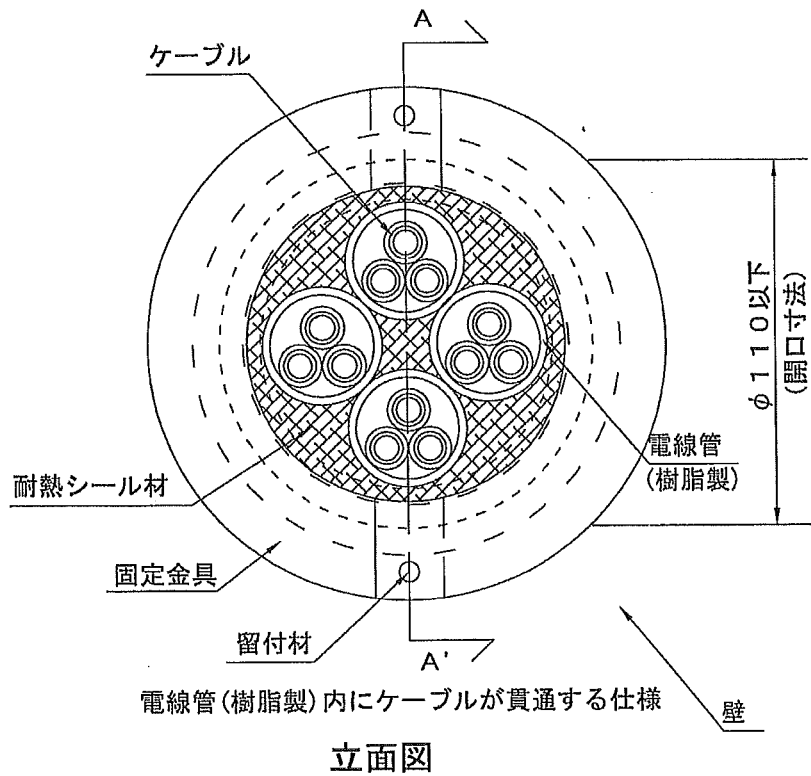
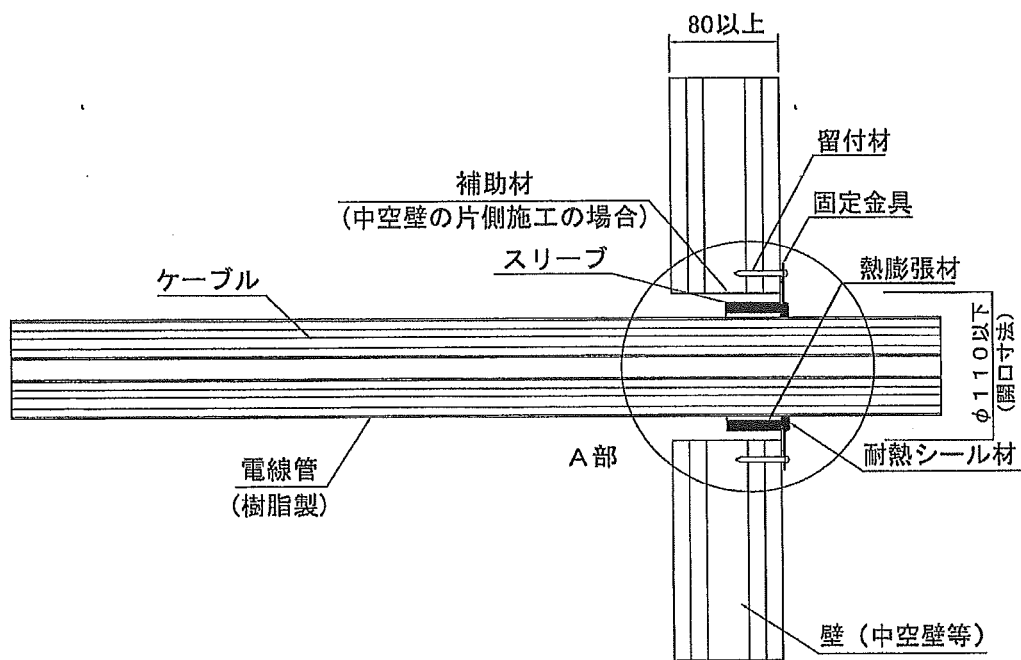
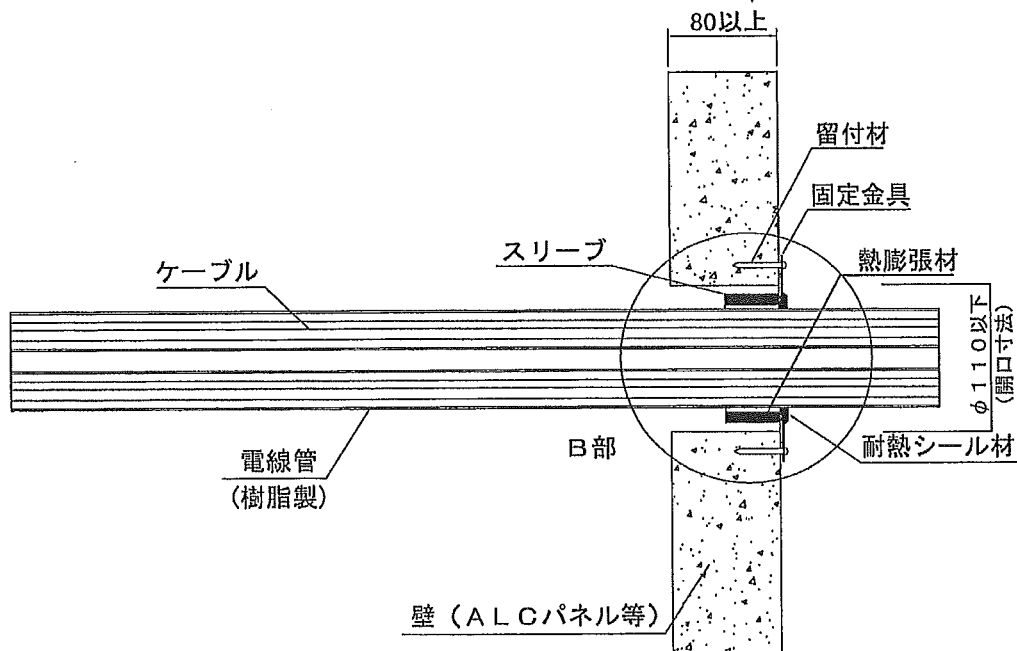


図1 構造説明図

単位 mm



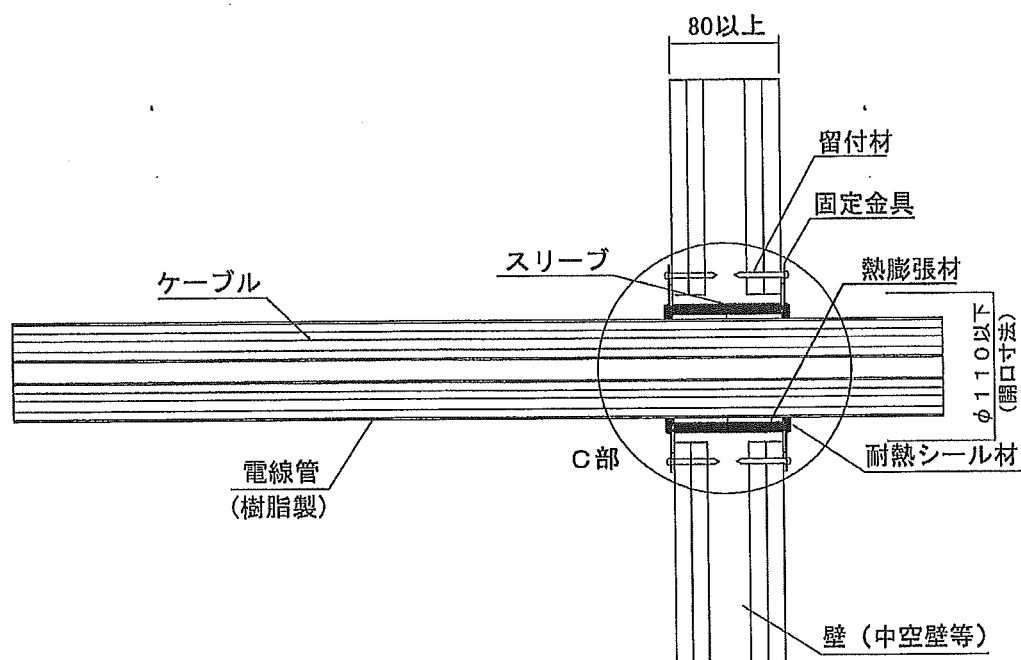
A-A' 断面図 (中空壁等の片側施工の場合)



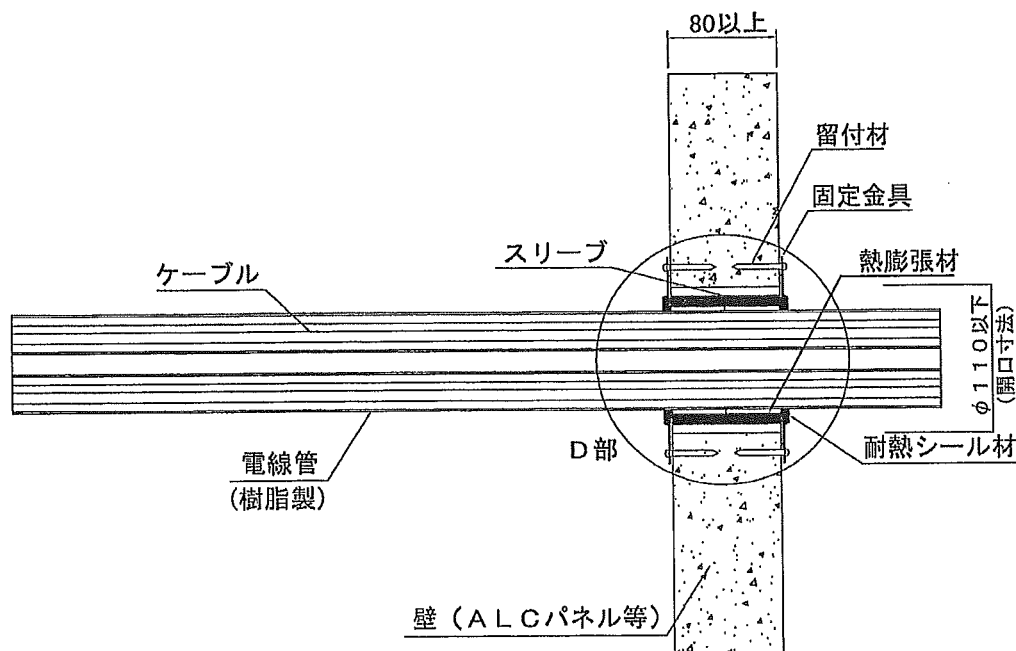
A-A' 断面図 (ALCパネル等の片側施工の場合)

図2 構造説明図

単位 mm



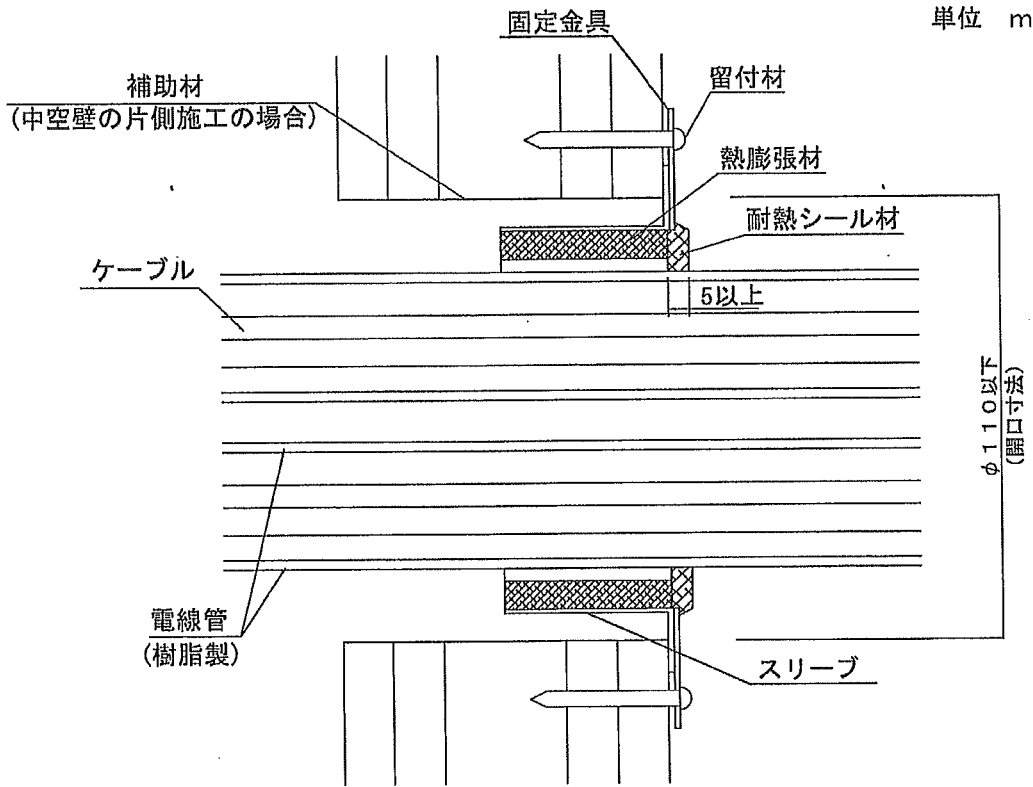
A-A' 断面図 (中空壁等の両側施工の場合)



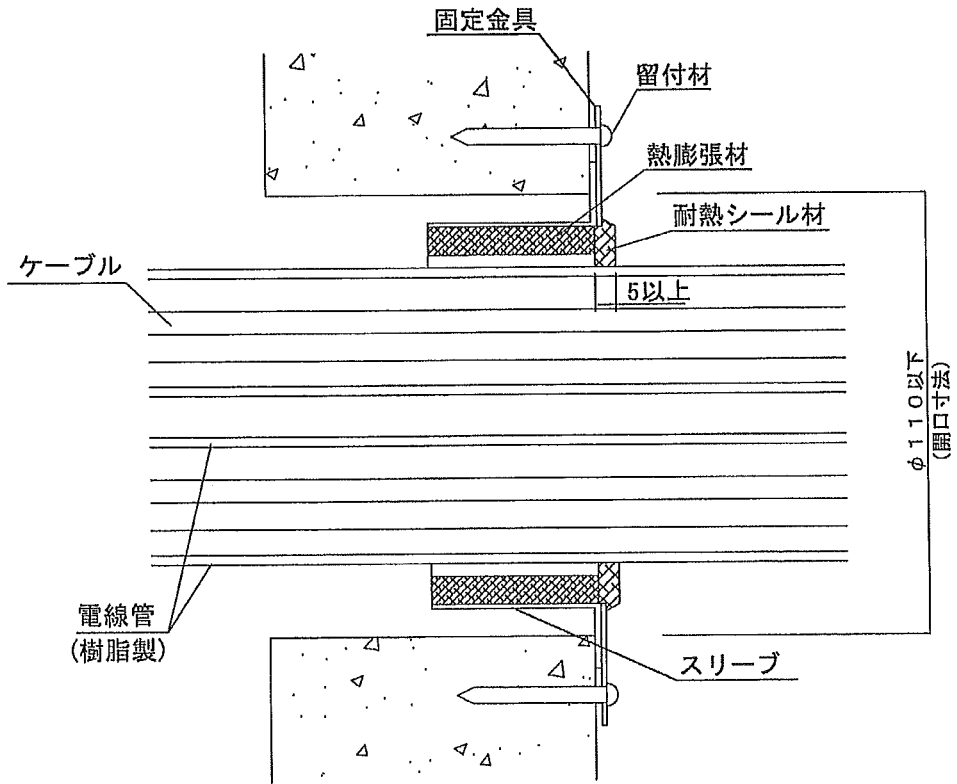
A-A' 断面図 (ALCパネル等の両側施工の場合)

図3 構造説明図

単位 mm

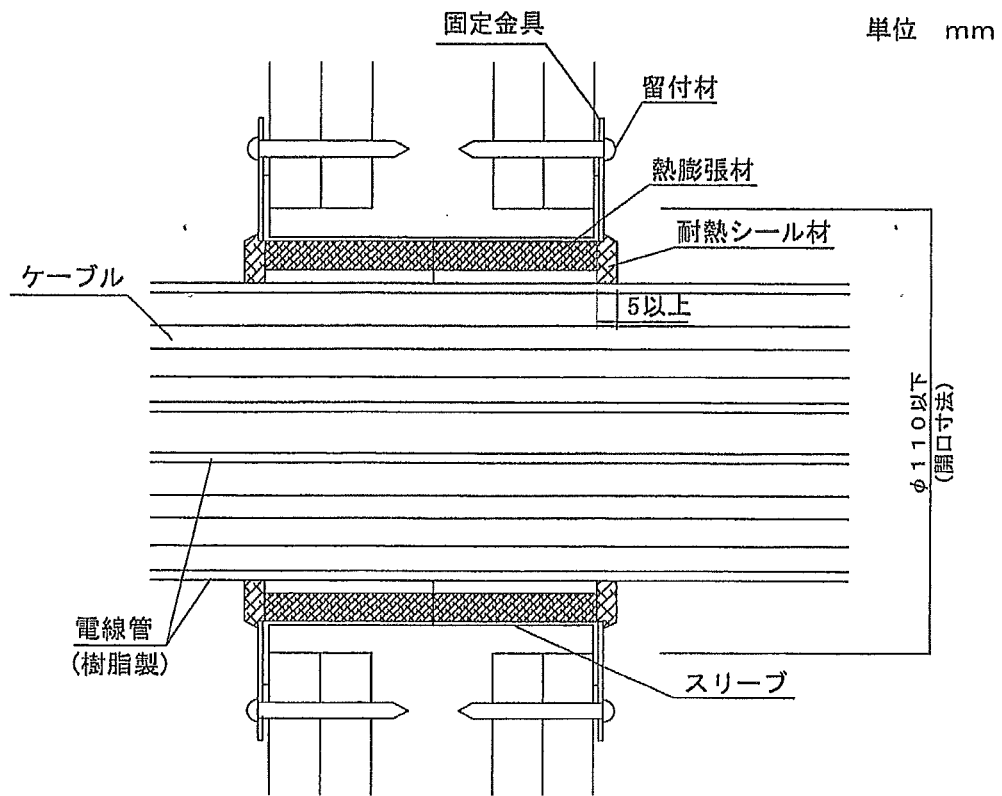


A部詳細図 (中空壁等の片側施工の場合)

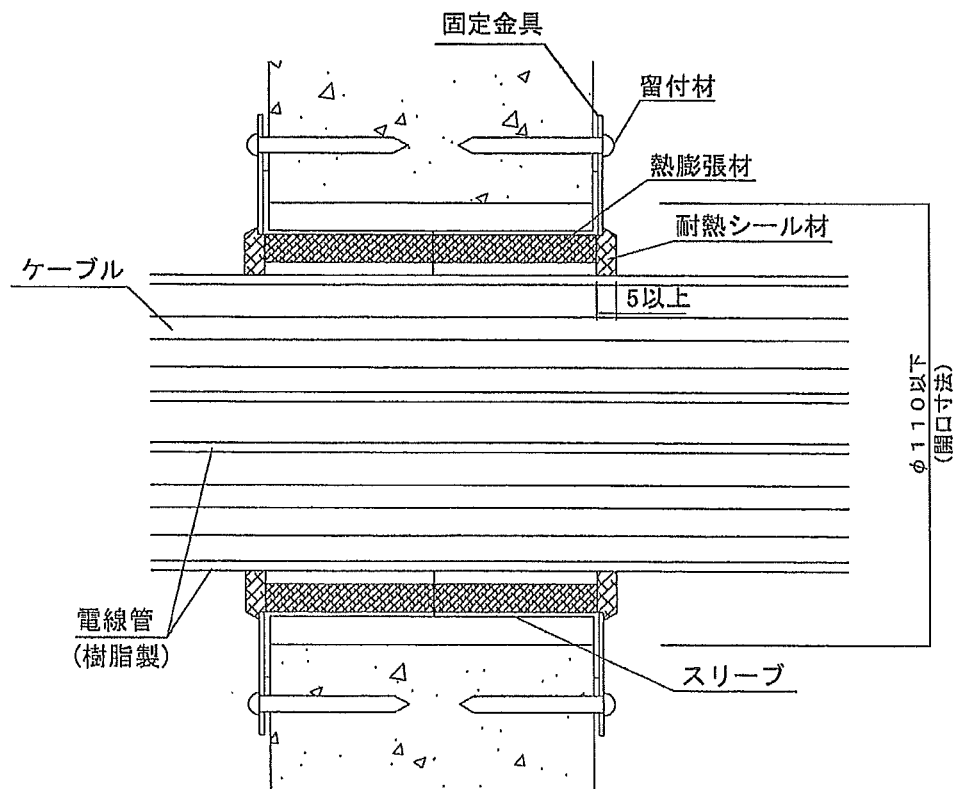


B部詳細図 (ALCパネル等の片側施工の場合)

図4 構造説明図



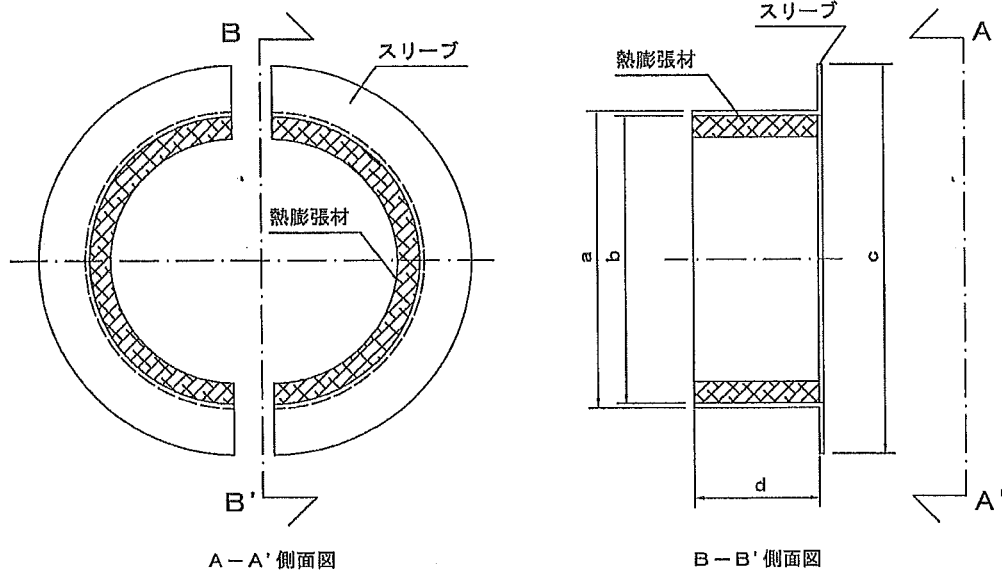
C部詳細図(中空壁等の両側施工の場合)



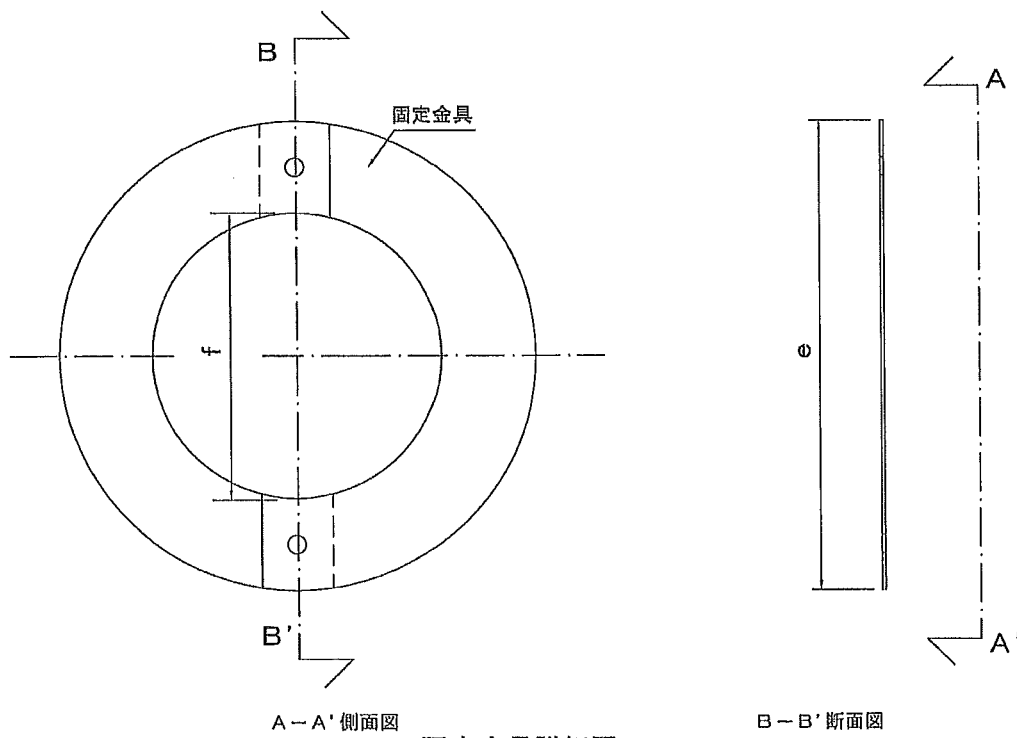
D部詳細図(ALCパネル等の両側施工の場合)

図5 構造説明図

単位 mm



スリーブ詳細図



固定金具詳細図

開口寸法	a	b	c	d	e	f	熱膨張材厚さ
$\phi 55$	40	37	70	40	97	37	3
$\phi 80$	64	61	94	40	121	61	5
$\phi 110$	96	93	126	40	153	93	7

注) 開口寸法における各部の標準寸法を示す。

図6 構造説明図

6. 施工方法

施工図を図7及び図8に示す。

施工は以下の手順で行う。

(1) 開口部の確認

開口部面積、ケーブル、電線管等の占積率及び壁材等が、申請仕様に適合しているかを確認する。

開口部補助材（鋼製枠）の設置は、中空壁等で片側施工の場合、壁面との取合部に隙間が生じないように取付ける。

(2) 貫通部材の設置

ケーブル・電線管等の貫通部材に外傷等の異常が無い事をチェックした上で、所定の部材を所定の位置になるように固定し設置する。

(3) スリーブの設置

スリーブを、ケーブル・電線管等を挟んで嵌め合わせ、開口に設置する。

スリーブ等の施工は、片側施工又は両側施工があるが、同一の施工手順に沿って施工する。

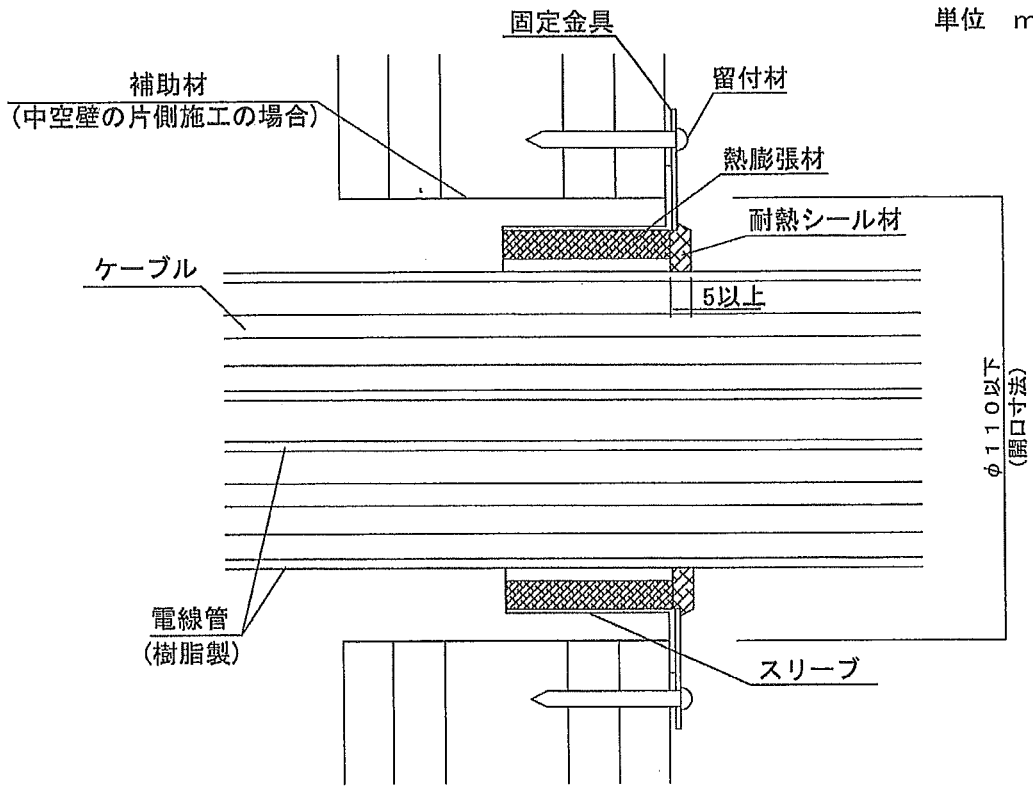
(4) 固定金具の設置

固定金具をスリーブに設置後、留付材で固定する。

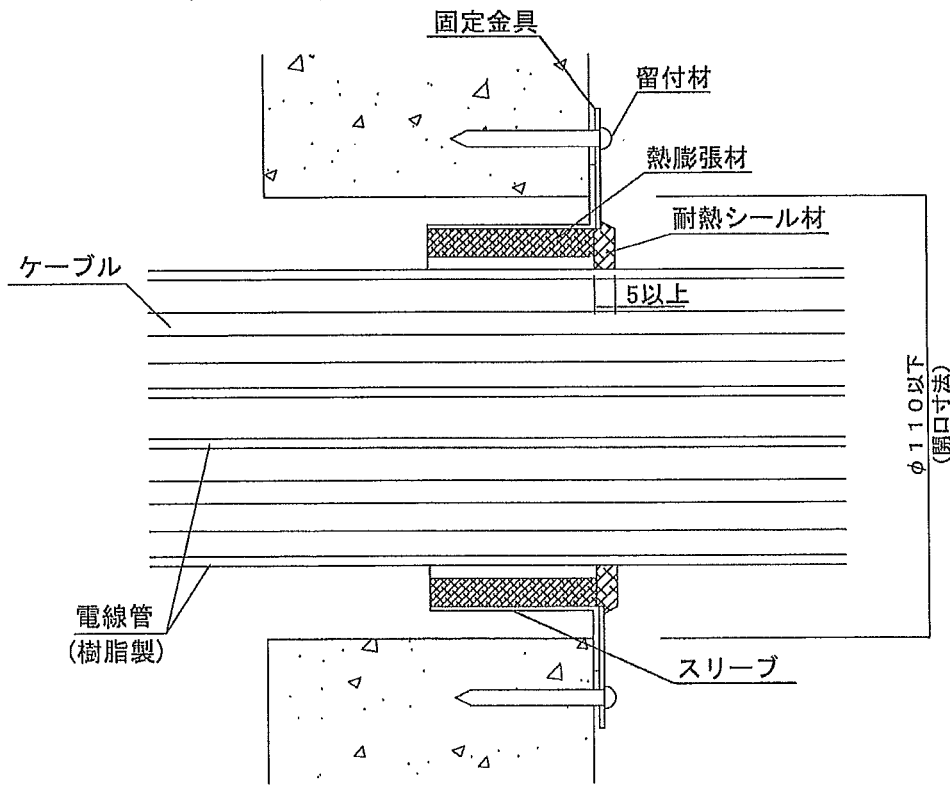
(5) 耐熱シール材の充てん

スリーブとケーブル等の隙間に、耐熱シール材を厚さ5mm以上隙間無く充てんする。

単位 mm



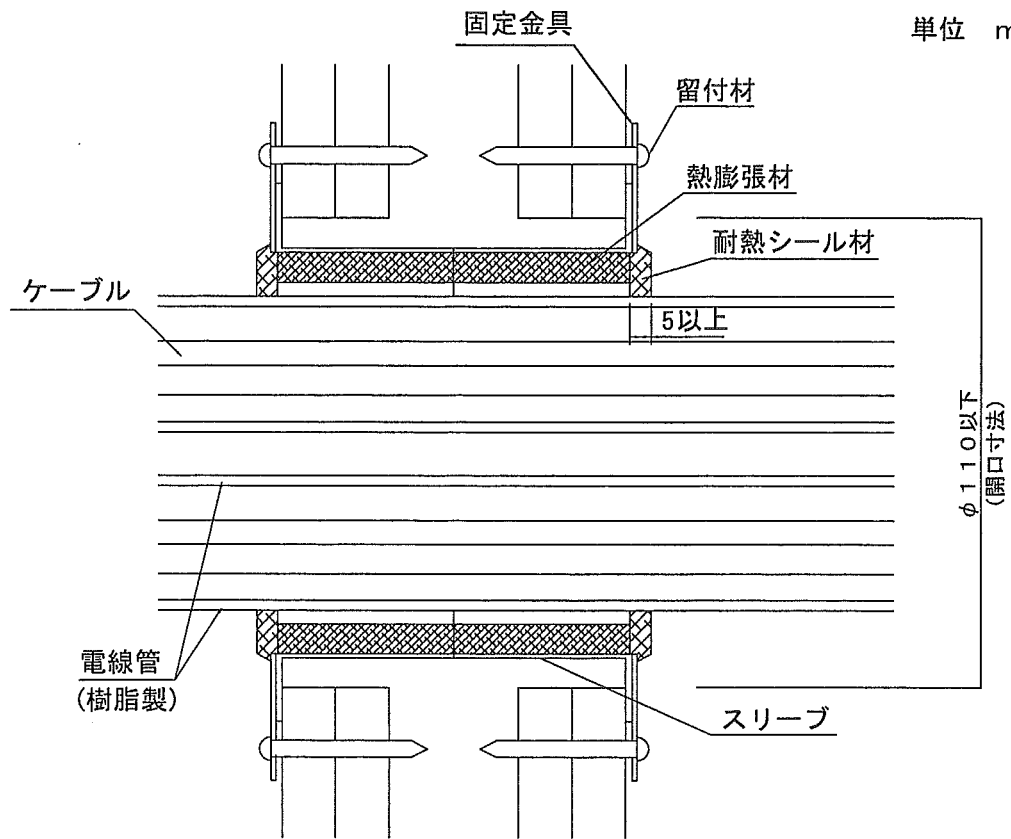
A部詳細図(中空壁等の片側施工の場合)



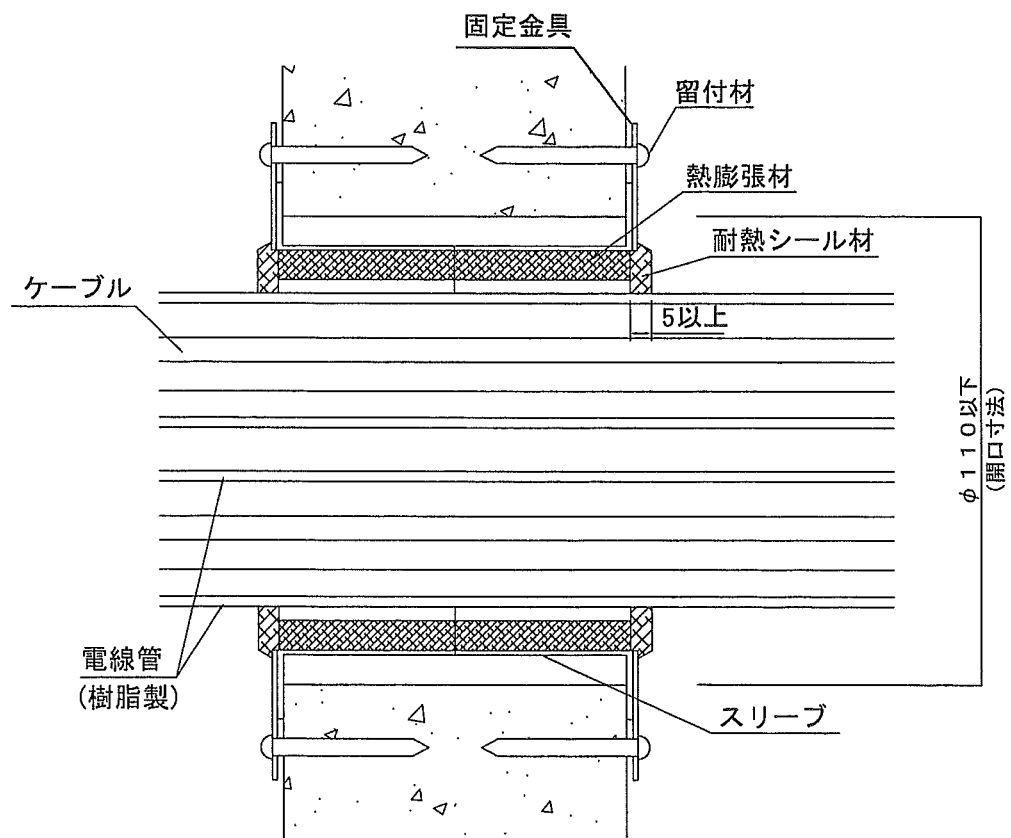
B部詳細図(ALCパネル等の片側施工の場合)

図7 施工図

単位 mm



C部詳細図(中空壁等の両側施工の場合)



D部詳細図(ALCパネル等の両側施工の場合)

図8 施工図