

FT-仕様-第 09004B 号

2021 年 2 月 11 日

区画貫通部防火措置キット

「プチロクワイド」

「プチロクワイド消防キット」

仕様書

株式会社古河テクノマテリアル

1. 製品概要

本製品は、ケーブル・合成樹脂製可とう電線管(PF・CD 管)などが、建築物内の防火区画・共住区画(壁・床)を貫通する場合の防火措置に必要な部材をキット化したものです。

2. 性能

2.1 国土交通大臣認定

本製品は、建築基準法第 68 条の 26 第 1 項の規定に基づき、同法施行令第 129 条の 2 の 5 第 1 項第七号ハ「防火区画貫通部 1 時間遮炎性能」の規定に適合するものとして、国土交通大臣認定(認定番号: PS060WL-0367、0368、PS060FL-0510)を取得しています(表-1)。

表-1 国土交通大臣認定適用範囲

認定番号	部位	構造	厚さ	開口形状	開口寸法 (mm)	占積率
PS060WL-0367	壁	<ul style="list-style-type: none"> ・準耐火構造(60 分) (ただし両面強化せっこうボード重張に限る) ・耐火構造(60 分) ・鉄筋コンクリート造 ・ALC パネル(軽量気泡コンクリート) ※中空壁等で片側施工の場合、鋼製スリーブ(厚さ 0.25mm 以上)が必要 	80mm 以上	円形	φ 110 以下	44.0% 以下
PS060WL-0368		<ul style="list-style-type: none"> ・準耐火構造(60 分) (ただし両面強化せっこうボード重張に限る) ・耐火構造(60 分) ・鉄筋コンクリート造 ・ALC パネル(軽量気泡コンクリート) ※全ての構造において、鋼製電線管(長さ 300mm 以上)および両側施工が必要 			φ 113.4 以下 (鋼製電線管呼び径 G104 以下)	45.2% 以下
PS060FL-0510	床	<ul style="list-style-type: none"> ・鉄筋コンクリート造 ・ALC パネル (軽量気泡コンクリート) 	100mm 以上	円形	φ 159 以下	35.4% 以下

2.2 (一財)日本消防設備安全センター評定(共住区画)

本製品は、「特定共同住宅等の住戸等の床または壁並びに当該住戸等の床、または壁を貫通する配管等及びそれらの貫通部が一体として有すべき耐火性能を定める件」(平成 17 年消防庁告示第 4 号)に規定された耐火性能を有しているものとして、(一財)日本消防設備安全センター評定(評定番号:KK23-003 号、KK23-008 号、KK24-001 号)を取得しています(表-2)。

表-2 (一財)日本消防設備安全センター評定(共住区画)の適用範囲

項目		仕様				
(一財)日本消防設備安全センター評定番号		KK23-003 号		KK24-001 号		KK23-008 号
適用部位		床			壁	
開口部	形状	円形				
	寸法	φ 159mm 以下		φ 110mm 以下		
貫通する部位の構造等	構造	鉄筋 コンクリート	ALC パネル	鉄筋 コンクリート	ALC パネル	中空壁
	厚さ	100mm 以上				

注: 共住区画に適用の場合は、(一財)日本消防設備安全センター評定(共住区画)の適用範囲に従ってください。

3. 品番および構成材料

本製品の品番および構成材料を表-3 に示します。また、各構成材料の仕様をそれぞれ表-4 および図-1～図-3 に示します。

表-3 品番および構成材料

品番		適用対象			キット構成部材				梱包数			
		壁	床	開口径 (mm)	鋼製化粧蓋付 樹脂スリーブ	ダンシールP	アルミガラス クロステープ	固定ねじ				
プチロクワイド	PW-75	○	○	φ 80	2 個	3 枚/袋	-	2 本	1 組			
	PW-100	○	○	φ 110		4 枚/袋						
	PW-125	-	○	φ 135		6 枚 (3 枚/袋×2 袋)						
	PW-150	-	○	φ 159		8 枚 (4 枚/袋×2 袋)						
プチロクワイド消防キット	PWS-75	○	○	φ 80		8 枚 (4 枚/袋×2 袋)	1 枚 (50×190mm)			-	2 本	1 組
	PWS-100	○	○	φ 110		17 枚 (3枚袋×3袋 4枚袋×2袋)	1 枚 (50×310mm)					
	PWS-125	-	○	φ 135		16 枚 (3枚袋×4袋 4枚袋×1袋)	-					
	PWS-150	-	○	φ 159		22 枚 (3枚袋×2袋 4枚袋×4袋)						

※) 工法表示ラベルと取扱説明書(兼(一財)日本消防設備安全センター評定プレート請求書(プチロクワイド消防キットの場合のみ))が付属します。

表-4 各構成材料の仕様

名称・形状	仕様	
鋼製化粧蓋付 樹脂スリーブ	用途	貫通物を挟み、開口部に挿入する熱膨張性耐火材付きの材料です。火災時には熱膨張性耐火材が膨張し、電線ケーブル・合成樹脂製可とう電線管の延焼を防ぎます。鋼製電線管貫通（国土交通大臣認定番号 PS060WL-0368）の場合、鋼製化粧蓋を外して使用します。
	材質	本体:ABS 樹脂 鋼製化粧蓋:鋼製
	寸法・形状	図-1～図-3 参照
ダンシール-P	用途	貫通物と鋼製化粧蓋付樹脂スリーブの間に隙間なく充てんする材料です。火災時の炎や煙の貫通を防ぐ役割をします。
	密度	1.78±0.05 g/cm ³
	酸素指数(OI)	60 以上
	形状	シート状
固定ねじ	寸法	プチロクワイドの場合:40×100×5t(mm) プチロクワイド消防キットの場合:50×100×5t(mm)
	用途	鋼製化粧蓋付樹脂スリーブを壁・床面に固定します。
	材質	鋼製
アルミガラス クロステープ	寸法	M4×38 mm
	用途	壁施工時にダンシール-P の落下を防止します。プチロクワイド消防キット(品番 PWS-75、100)に使用します。
	材質	アルミガラスクロス

4. 梱包

本製品の梱包仕様を表-7 に示します。

表-7 梱包仕様

品番		小箱				大箱			
		寸法 (mm)	材質	梱包数量	質量 (kg)	内寸法 (mm)	材質	梱包数量	質量 (kg)
プチロクワイド	PW-75	幅105×長さ160×高さ65	段ボール	1組	0.3	幅350×長さ550×高さ140	段ボール	小箱20箱	6.6
	PW-100	幅135×長さ175×高さ60			0.5	幅370×長さ700×高さ80		小箱10箱	8.0
	PW-125	幅140×長さ190×高さ66			0.8	-			
	PW-150	幅170×長さ215×高さ65			1.1				
プチロクワイド消防キット	PWS-75	幅140×長さ190×高さ66	段ボール	1組	0.7	-			
	PWS-100				1.2				
	PWS-125	幅170×長さ215×高さ66			1.3				
	PWS-150				1.8				

5. 注意事項

5.1 保管・運搬

風雨や直射日光を避けて室内または冷暗所(倉庫など)で保管してください。

5.2 廃棄

廃棄される場合には、安全データシート(SDS)をご請求頂き、各地方自治体の規則に従って適切に廃棄してください。

6. その他

本仕様書記載の内容は、製品改良等のため、お断りなく変更する場合がありますのでご了承ください。

以上

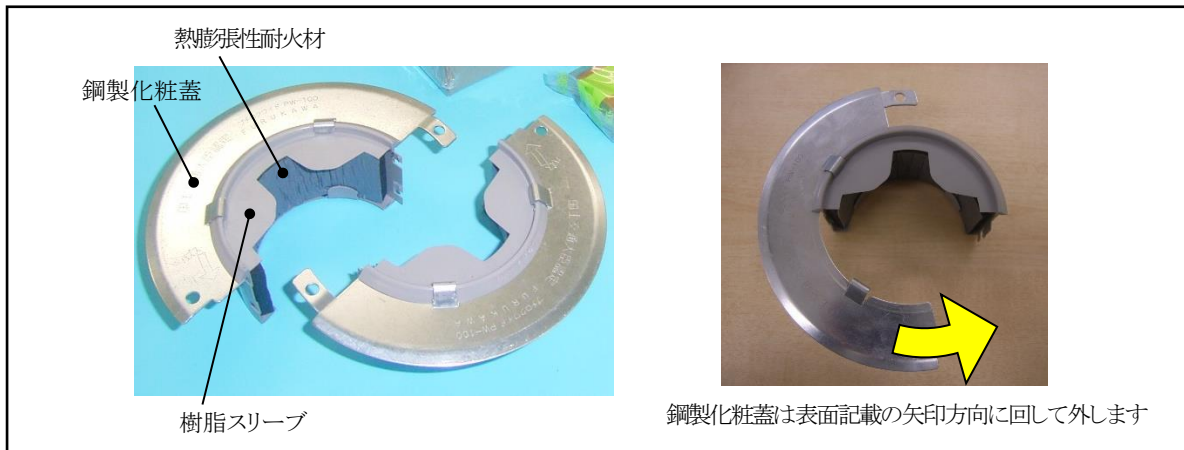


図-1 鋼製化粧蓋付樹脂スリーブの構成

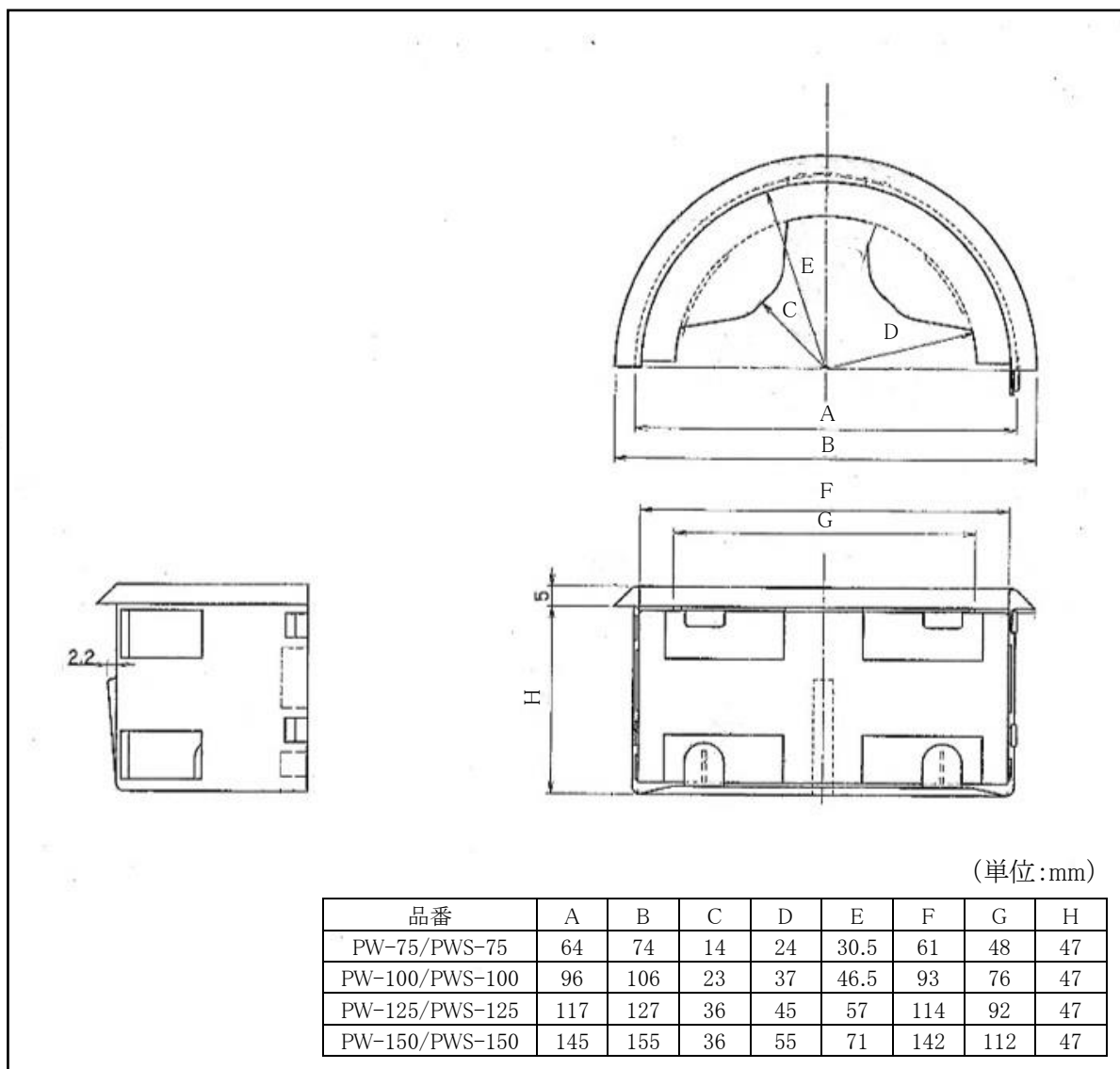


図-2 樹脂スリーブ形状・寸法

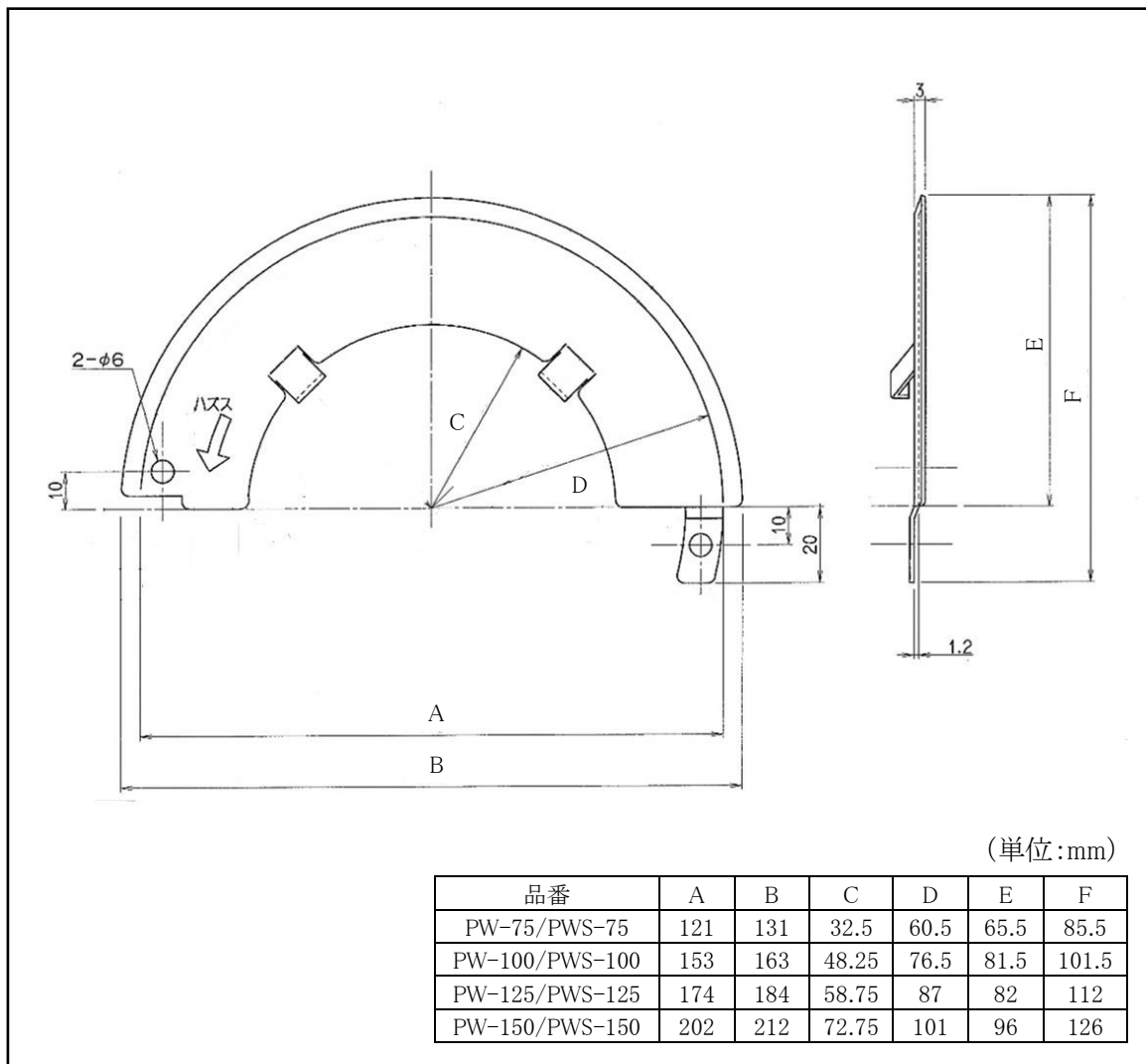


図-3 鋼製化粧蓋形状・寸法