

FT-仕様-第 09028 号

2021 年 2 月 5 日

延焼防止材料
「プロテコ[®]シート-T」
シート固定用
「結束用ベルト」
仕様書

株式会社古河テクノマテリアル

1. 製品概要

本製品は、シートタイプの延焼防止材およびシート固定材であり、制御・通信・光ケーブルなどの延焼防止処置に用いるものです。

2. 性能

2.1 延焼防止性

本製品の延焼防止性能を表-1 に示します。

表-1 延焼防止性能

項目	検証試験方法	合格値	試験結果	
延焼防止性能	①IEEE std.383-1974 参照 ②JIS C 3521 参照 「垂直トレイ燃焼試験」	①試料上端 1800mm まで焼損しないこと	①700mm	合格
		②試験終了後、残炎が無いこと	②残炎なし	

2.2 物性

本製品の物性を、表-2 に示します。

表-2 物性

項目	試験方法	代表値 ^(※1) (社内規格値)
機械強度 (プロテコ®シート-T)	JIS R 3420 参照	1445 (引張強度 1300N/mm 以上)
機械強度 (結束用ベルト)	JIS R 3420 参照	1588 (引張強度 1000N/mm 以上)
酸素指数	JIS K 7201-2 参照	70 ^(※2)
ハロゲン化水素発生量	JCS 7397:2004 参照	1 以下
発煙濃度	ASTM E 662-83 Non-Flaming 法参照	1.57

(※1)数値は代表値であり保証値ではありません。代表値は予告無く変わることがあります。

(※2)【参考】消防法で難燃性材料とされる数値は 26 以上となります。

3. 品番および構成材料

3.1 製品仕様

本製品の品番および仕様を表-3 に示します。

表-3 品番および仕様

名称	品番	標準寸法(mm)		
		厚さ	幅	長さ
プロテコ®シート-T ^(※1)	PTST-S	0.5	450	1,150
	PTST-M		950	
結束用ベルト ^(※2)	KT-19	0.37	19	300
				400
				500
				700
				900
	KT-35		35	300
				400
				500
				700
				900

(※1) 寸法などの仕様変更を要する際は、当社までお問い合わせください。

(※2) 本ベルトは受注生産となっております。

3.2 形状・寸法

3.2.1 プロテコ®シート-T

本製品は、図-1 に示す通り、不燃クロスを重ね合わせ、その4辺を端末用不燃クロスと不燃糸で縫製処理した構造となっています。なお、おもて面の不燃クロスは、内側にアルミニウム合金箔が貼り付けられている仕様となっています。

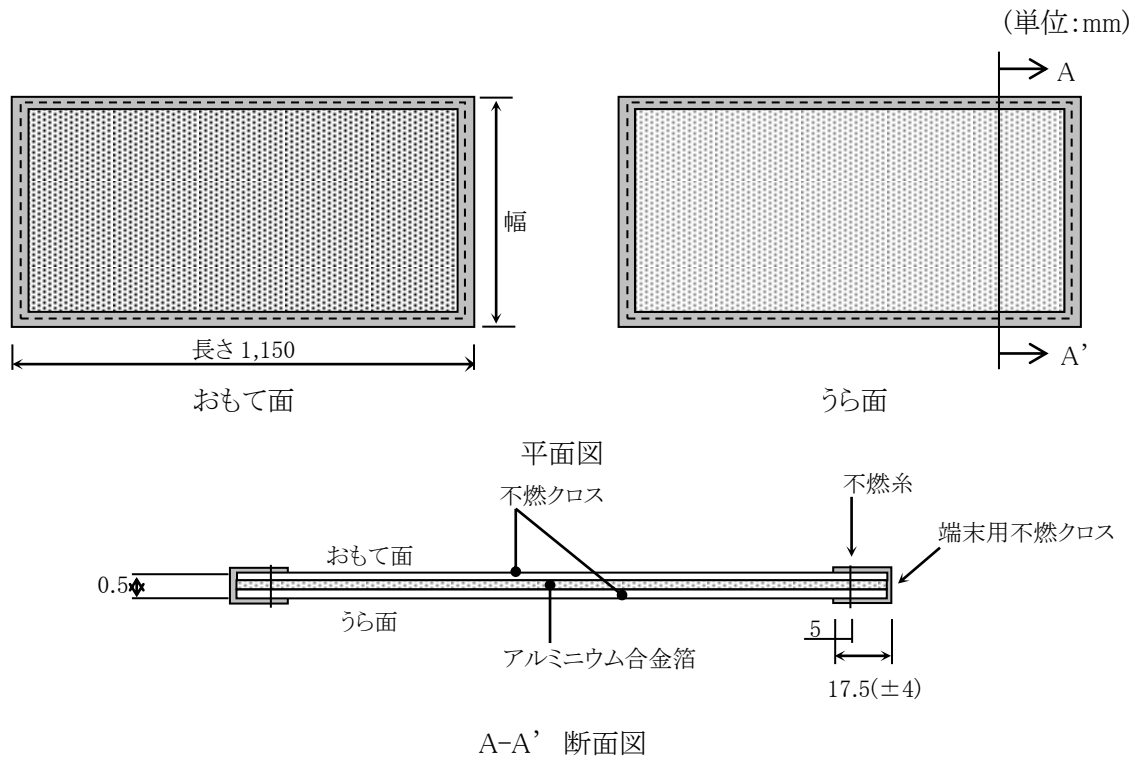


図-1 外観および断面構造

本製品の形状・寸法を、別紙 1~2 に示します。

3.2.2 結束用ベルト

本ベルトは、図-2 に示す通り、シリコンコートガラスクロス製ベルトの片端に鋼製バックルが縫い付けられた構造となっています。

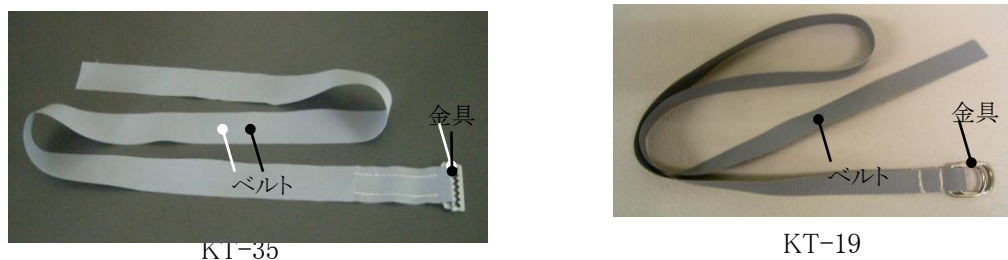


図-2 外観

本ベルトの形状・寸法を、別紙 3~4 に示します。

4. 梱包

本製品の梱包仕様を、表-4～5 に示します。

表-4 梱包仕様

条件	梱包方法		最大収納枚数
梱包数量 ≤ 5 枚	袋梱包	ポリエチレン袋に収納されたものが、汎用マスクングシートで包装されています。	全品番 2 枚
梱包数量 ≥ 6 枚	箱梱包	ポリエチレン袋に収納されたものが、ダンボール箱に収納されています。	品番 S、M: 20 枚

表-5 品番別梱包質量

品番	梱包質量	
	袋梱包(kg/袋)	箱梱包(kg/箱)
S	最大約 1.6	最大約 6.4
M	最大約 3.4	最大約 13.5

5. 注意事項

5.1 保管・運搬

風雨や直射日光を避けて室内または冷暗所(倉庫など)で保管してください。

5.2 廃棄

廃棄される場合には、安全データシート(SDS)をご請求頂き、各地方自治体の規則に従って適切に廃棄してください。

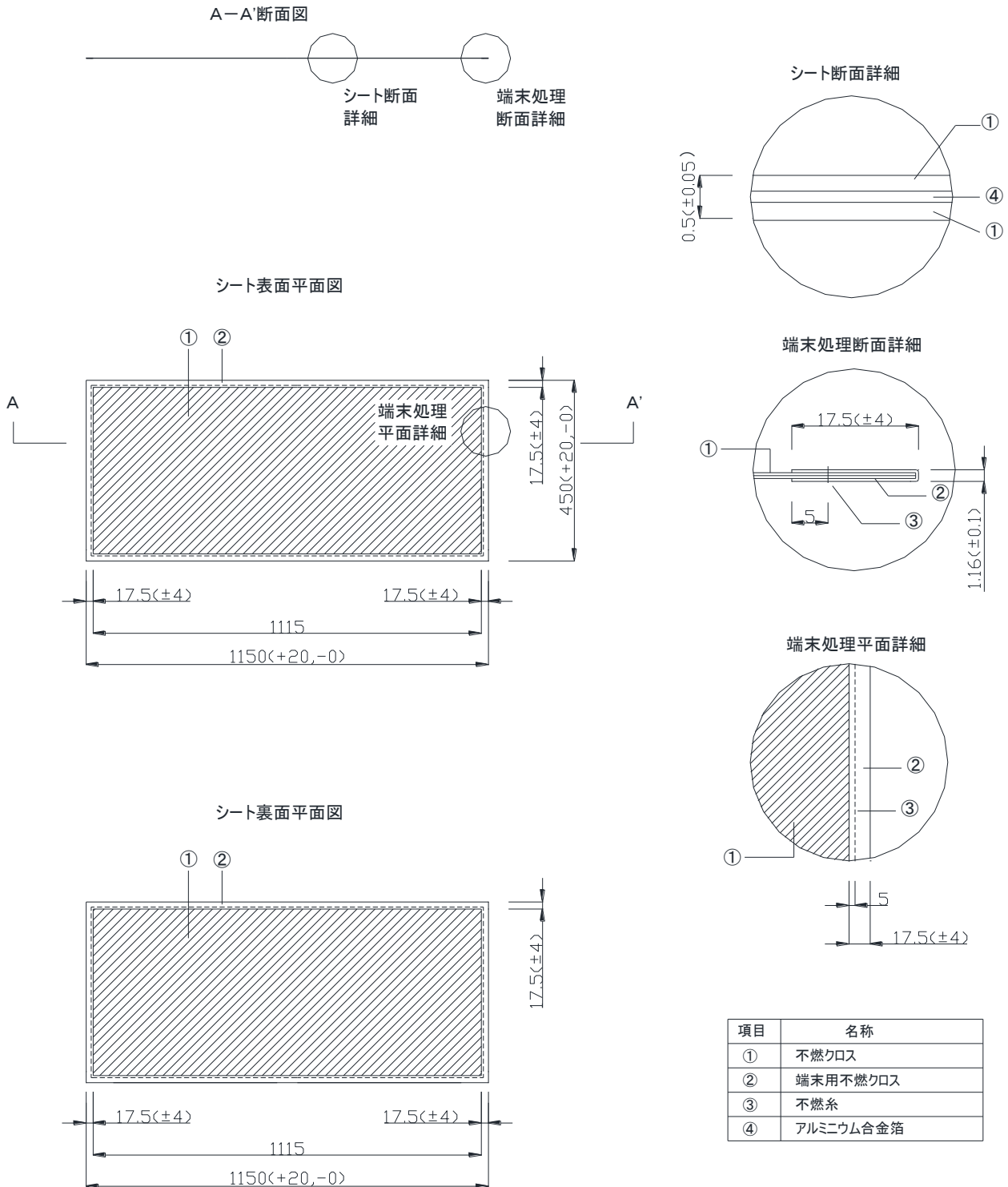
6. その他

本仕様書記載の内容は、製品改良などのため、お断りなく変更する場合がありますのでご了承ください。

以上

別紙1 品番 PTST-S 形状・寸法

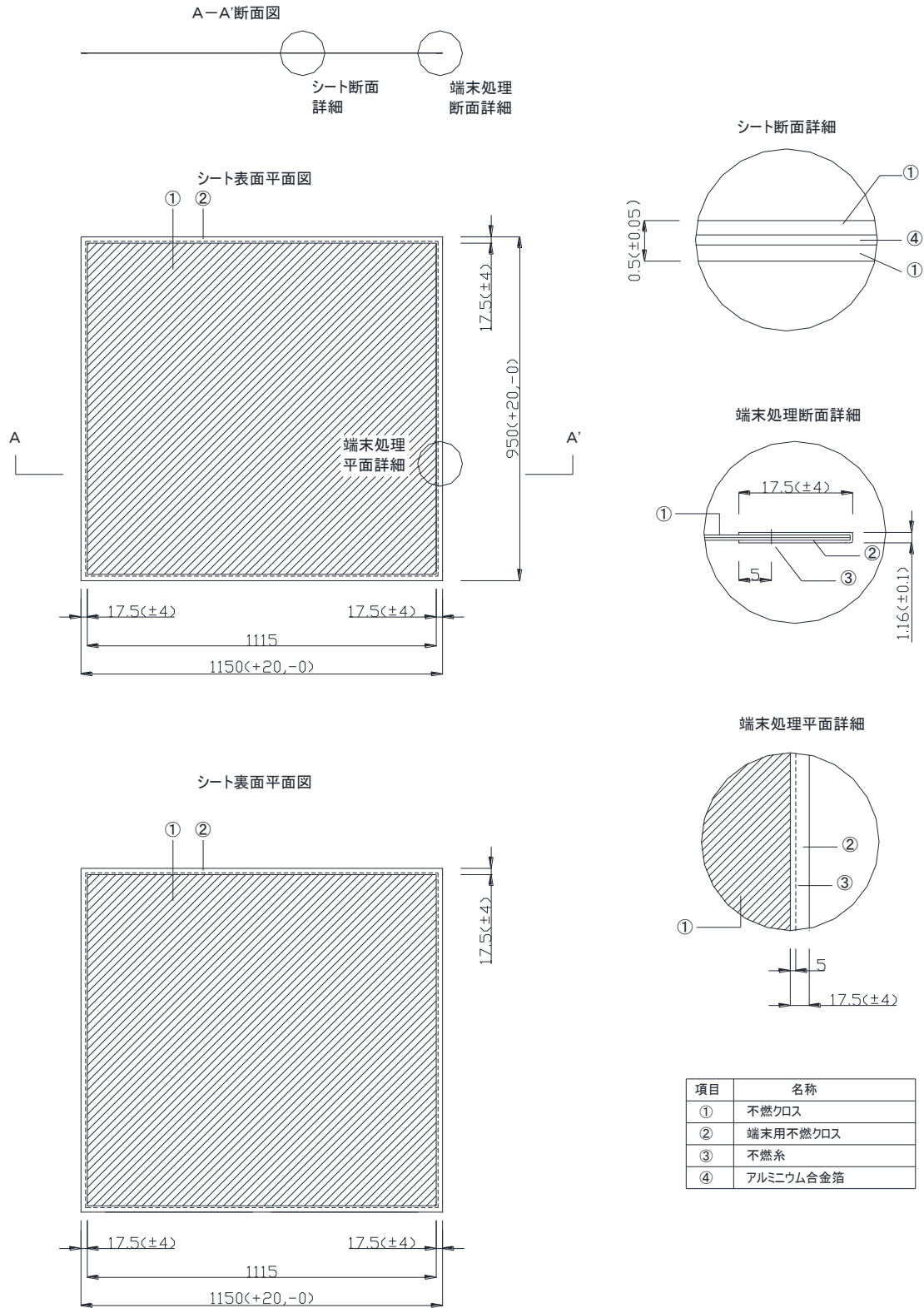
(単位:mm)



項目	名称
①	不燃クロス
②	端末用不燃クロス
③	不燃糸
④	アルミニウム合金箔

別紙2 品番 PTST-M 形状・寸法

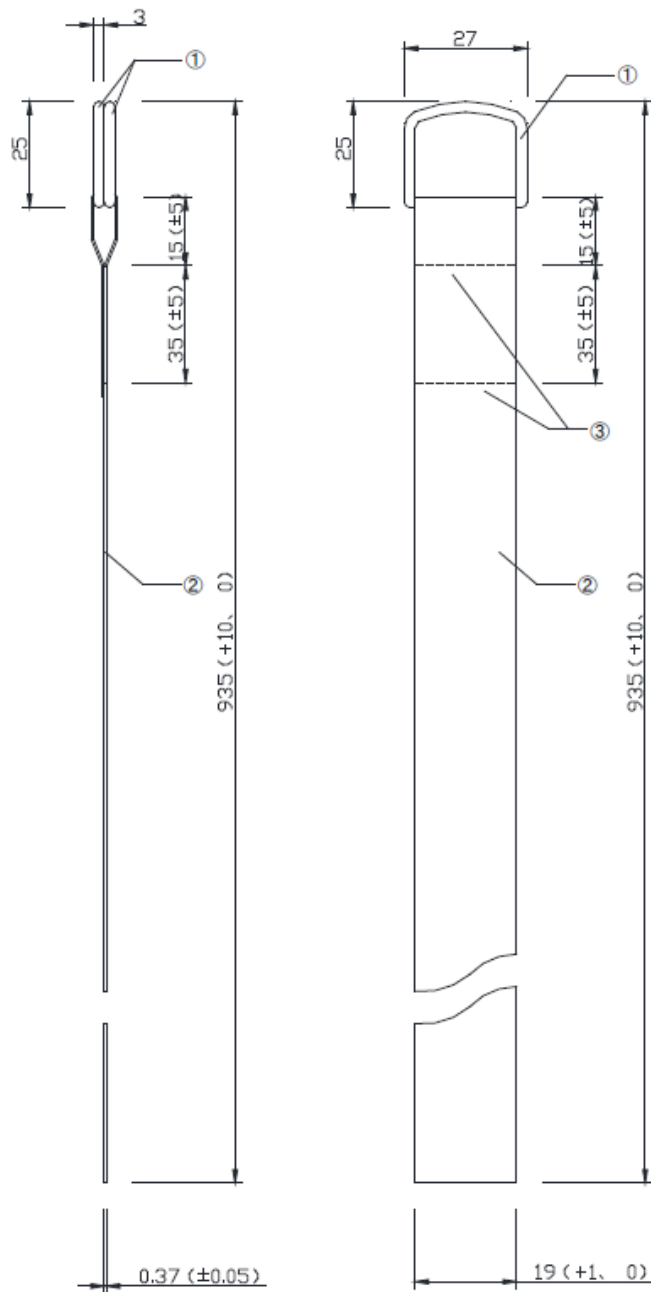
(単位:mm)



項目	名称
①	不燃クロス
②	端末用不燃クロス
③	不燃糸
④	アルミニウム合金箔

別紙3 本ベルト 品番:KT-19 形状・寸法(900mm)の例

(単位:mm)



項目	名称
①	固定金具(押え用)
②	ベルト部
③	縫合糸

別紙4 本ベルト 品番:KT-35 形状・寸法(900mm)の例

(単位:mm)

