

スイッチ・コンセントボックス防火措置材  
イチジカンBOX片壁工法

# BOXプレート

# BPK

## 取扱説明書

国土交通大臣認定番号 PS060WL-0743

販売単位：1袋

1袋(10組)

このたびは、BOXプレートをお買い上げ頂き、誠にありがとうございます。

この取扱説明書をお読みの上、現場の状況に合わせて正しく施工してください。

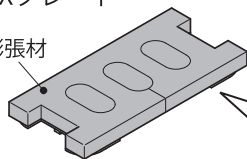
本製品は、片壁に設置されたスイッチ・コンセント用鋼製ボックスに防火措置を行うための製品です。

鋼製ボックスに接続された合成樹脂製可とう電線管及びケーブルの出口部分の防火措置につきましては、ロクマルシート「イチジカンパット工法」またはプチロクをご使用ください。

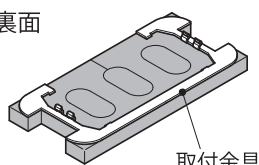
### ■構成材料

BOXプレート

熱膨張材

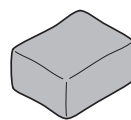


裏面

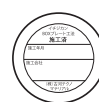


取付金具

ダンシール-KP



施工済ラベル



品番	構成材料			
	BOXプレート(熱膨張材付取付金具)	ダンシール-KP	施工済ラベル	取扱説明書
BPK	10枚	1個	10枚	1枚

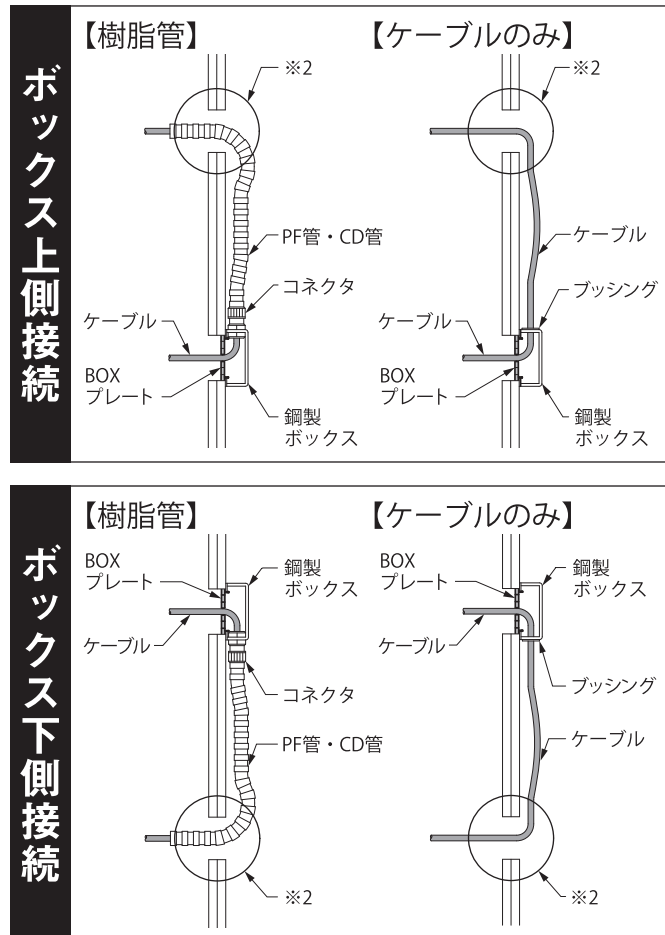
### ■認定条件

本製品は下記の「認定条件」及び「認定条件図」を基本としますが、実際の現場ではこれらと異なる場合があります。その場合には所轄行政機関にご相談ください。

国土交通大臣認定番号	PS060WL-0743	
壁	構造	片面強化せっこうボード重張/軽量鉄骨下地間仕切壁 (国土交通大臣認定耐火構造： FP060NP-0007、FP060NP-0046 FP060NP-0049、FP060NP-0075 FP060NP-0185、FP060NP-0189 FP060NP-0192、FP060NP-0233 FP060NP-0258、FP060NP-0294)
	厚さ	42mm以上
開口寸法		190mm×100mm以下
占積率 (鋼製ボックスの貫通孔の面積に対するケーブル断面積の割合)		43.8%以下
鋼製ボックス※1	寸法	230×119×54mm以下(4個用以下)
合成樹脂製可とう電線管	規格	JISC 8411
	種類	PF管・CD管
ケーブル	サイズ	呼び径22以下(外径30.5mm以下)
	导体断面積(1本あたり)	22mm <sup>2</sup> 以下

※1 本製品には樹脂製ボックスはご使用になれません。

### 認定条件図

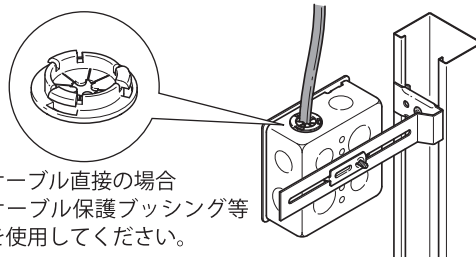
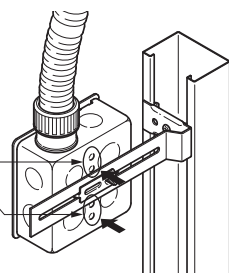


※2 別売品のロクマルシート「イチジカンパット工法」(PS060WL-0676)やプチロク(PS060WL-0435)をご使用ください。

# 施工手順

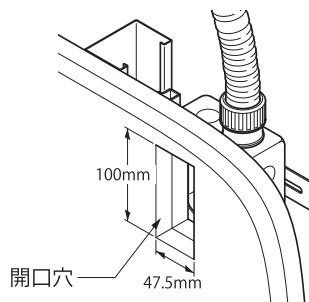
- ① 鋼製ボックス背面の貫通穴は予め付属のダンシール-KPで目詰めを行ってください。(内・外どちらでも可)

ダンシール-KPで目詰め

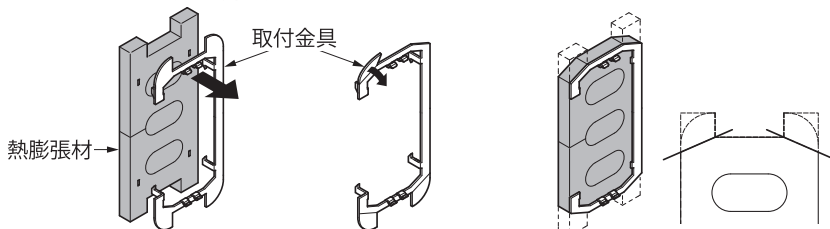


ケーブル直接の場合  
ケーブル保護ブッシング等  
を使用してください。

- ② 鋼製ボックスの開口穴にBOXプレートが入るかどうか確認します。  
BOXプレートは1個用で47.5mm×100mmの開口穴を標準としております。  
最小45mm×80mmまで施工可能です。その場合下記の通りに加工してください。

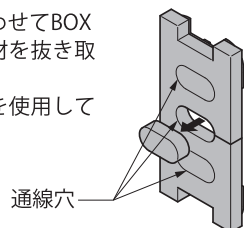


## ■BOXプレート加工方法

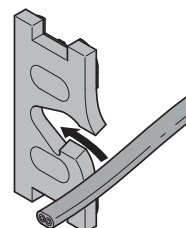


- BOXプレート裏面の取付金具と熱膨張材を外してください。
- 取付金具の四隅をペンチ等で折り取り溝に沿って折り取ります。
- 熱膨張材を取付金具につけて、四隅からはみ出た部分を切断してください。

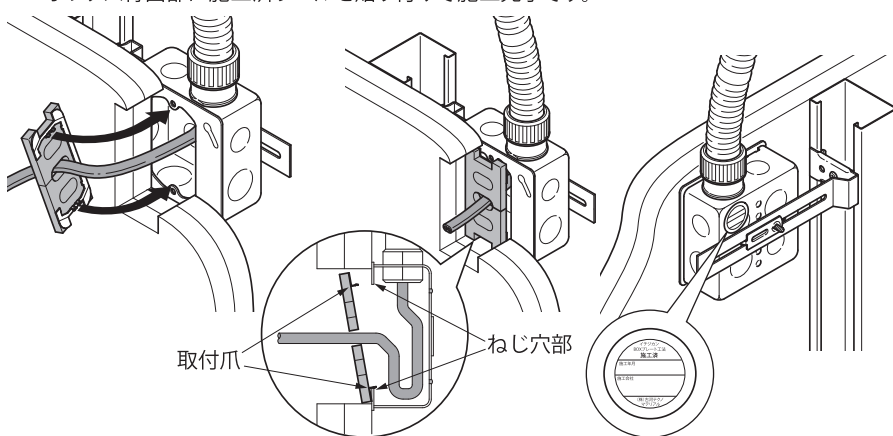
- ③ 鋼製ボックスの配線位置に合わせてBOXプレートの通線穴部の熱膨張材を抜き取ります。  
通線箇所に近い部分の通線穴を使用してください。



- ④ 通線穴にケーブルを通します。中央の通線穴にはスリットが入っております。器具取付後でも通せるようになっております。上下の穴も必要に応じてスリットを入れることも可能です。  
ケーブル通線穴は、パテ等で埋める必要はありません。

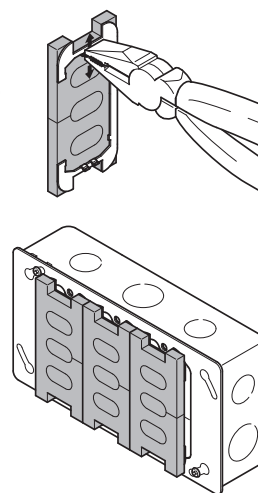


- ⑤ ボックスカバーのねじ穴部と取付金具の爪を片側から引っ掛けるようにしてはめ合わせます。  
ボックス背面部に施工済ラベルを貼り付けて施工完了です。



※ 取り付けが弱いと感じた場合には、取付爪をペンチ等で少し曲げることで解消できます。

※ 2～4個用鋼製ボックスの場合、BOXプレートを並べて取り付けてください。



## ■施工・取扱上の注意事項

- 本製品は片壁に鋼製ボックスが取り付けられた場合の専用工法です。
- 樹脂製ボックスにはご使用できません。
- 施工前に認定条件をよく確認のうえ、条件に従って施工を行ってください。
- 国土交通大臣認定を取得した構造でない壁は、認定範囲外となります。
- 施工に関しては、内線規程に従ってください。
- 作業する際には、軍手などの保護具を着用してください。

技術事項のご相談・お問い合わせは  
株式会社 古河テクノマテリアル 防災事業部  
〒254-0016 神奈川県平塚市東八幡5丁目1番8号

TEL : 0463-24-9341 FAX : 0463-24-9346  
URL : <http://www.furukawa-ftm.com/>  
E-mail : [ftm.bosai@furukawaelectric.com](mailto:ftm.bosai@furukawaelectric.com)