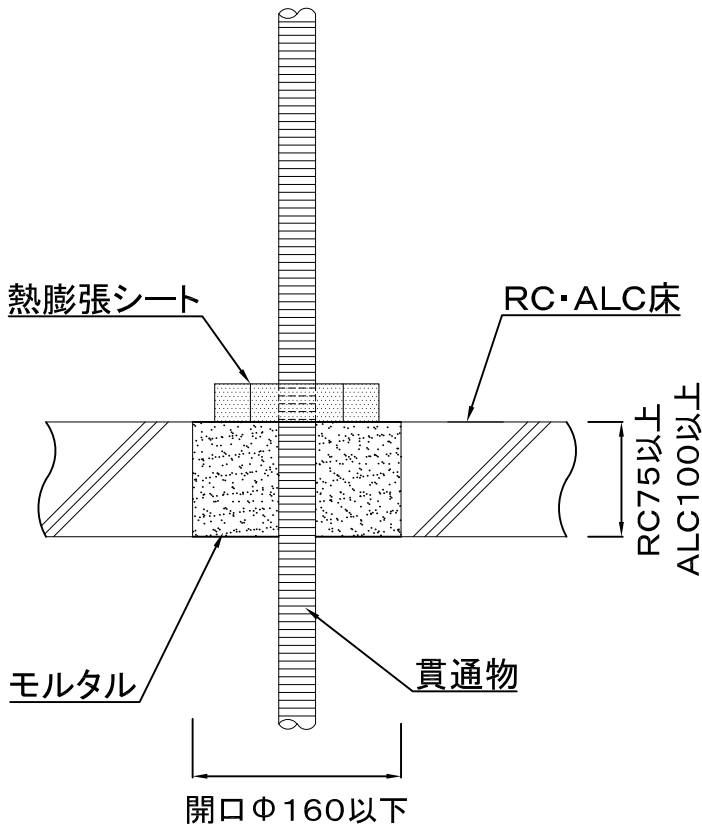
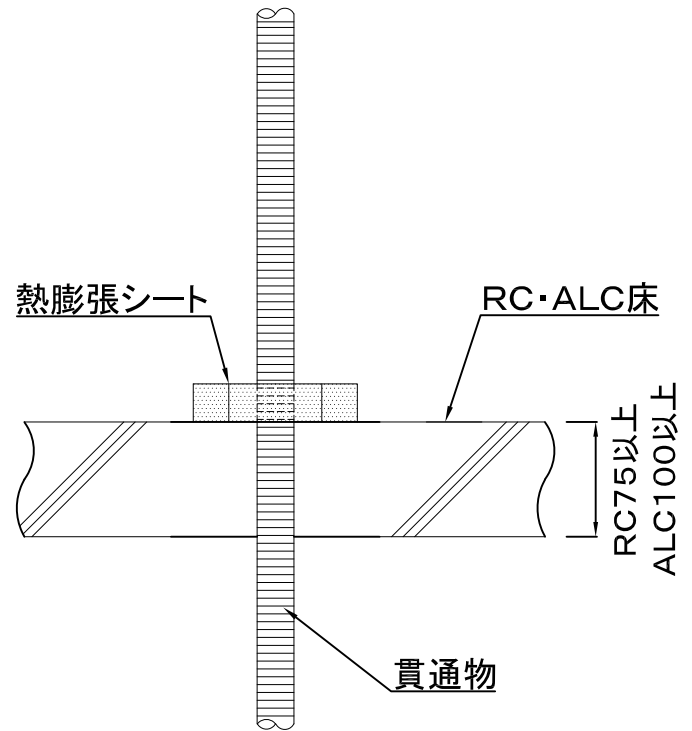


単位:mm



①モルタル埋設



②コンクリート埋設

項目		仕様
国土交通大臣認定番号		PS060FL-1076
貫通する床の構造等		RC床厚さ75以上 ALC床 厚さ100以上
開口部	形状(開口サイズ)	円形(Φ160以下)
	面積	0.02㎡以下
占積率		①モルタル埋設 16.4%以下 ②コンクリート埋設 100%以下
貫通物	合成樹脂製可とう電線管	PF42以下、CD42以下
	管内挿通線 電線・ケーブル(1本あたりの導体断面積)	150mm ² 以下(600V)
熱膨張シート		床埋設管用耐火シート

施工方法

- 合成樹脂製可とう電線管がコンクリートに埋め込まれているあるいはモルタルで埋め戻されていることを確認する。
※モルタル埋設の場合、電線管の外径と開口径の組合せが左表の通りになっていることを確認すること。
- 熱膨張シートを半分に折り曲げ、シートの余長分を重ね合わせながら床面と隙間が生じないように巻き付けて施工完了。

電線管	呼び径	外径(mm)	適用開口径(mm)
PF管	14	21.5	58~160
	16	23	62~160
	22	30.5	82~160
	28	36.5	98~160
	36	45.5	122~160
	42	52	139~160
CD管	14	19	51~160
	16	21	56~160
	22	27.5	74~160
	28	34	91~160
	36	42	112~160
42	48	128~160	