

FT-施要-第 11001B 号

2021 年 2 月 3 日

区画貫通部防火措置キット

「PKM 工法キット」

施工要領書

株式会社古河テクノマテリアル

## 1. 製品概要

本製品は、電線・ケーブルが特定共同住宅となる建築物内の共住区画(壁)を貫通する場合の防火措置に必要な部材をキット化したものです。

## 2. 性能

### 2.1 (一財)日本消防設備安全センター評定(共住区画)

本製品は、「特定共同住宅等の住戸等の床又は壁並びに当該住戸等の床、又は壁を貫通する配管等及びそれらの貫通部が一体として有すべき耐火性能を定める件」(平成 17 年消防庁告示第 4 号)に規定された耐火性能を有しているものとして、(一財)日本消防設備安全センター評定(評定番号:KK23-005 号)を取得しています(表-1)。

表-1 (一財)日本消防設備安全センター評定(共住区画)の適用範囲

項目		仕様	
(一財)日本消防設備安全センター評定番号		KK23-005 号	
適用部位		壁	
開口部	形状	矩形	
	寸法	700mm×100mm 以下	
貫通する部位の構造等		構造	壁厚
		鉄筋コンクリート	100mm 以上
		ALC パネル	100mm 以上
適用配管 ※組み合わせごとに各配管の最大本数を記載しています			
1	①ケーブル 600V CV(JIS C 3605 準拠・単心) 250mm <sup>2</sup> (外径 28mm)以下 本数 21 本以下 ②電線 600V IV(JIS C 3307 準拠) 60mm <sup>2</sup> (外径 14mm)以下 本数 7 本以下		
2	①ケーブル 600V CE(JIS C 3605 準拠・単心) 250mm <sup>2</sup> (外径 28mm)以下 本数 21 本以下 ②電線 600V IE(JIS C 3612 準拠) 60mm <sup>2</sup> (外径 14mm)以下 本数 7 本以下		
3	①ケーブル 6600V CV(JIS C 3606 準拠) 325mm <sup>2</sup> (外径 37mm)以下 本数 12 本以下		
4	① ケーブル 6600V CE(JIS C 3606 準拠) 325mm <sup>2</sup> (外径 37mm)以下 本数 12 本以下		

注 1: ケース 3 と 4 の場合は、追加でダンシール-P を厚さ 10mm、長さ 50mm で巻き付け、さらにアルミテープ(厚さ 0.05mm 以上)を巻き、鉄線で縛ること。

注 2: 共住区画に適用の場合は、(一財)日本消防設備安全センター評定(共住区画)の適用範囲に従ってください。

## 2.2 国土交通大臣認定

本製品は、建築基準法第 68 条の 26 第 1 項の規定に基づき、同法施行令第 129 条の 2 の 5 第 1 項第七号ハ「防火区画貫通部 1 時間遮炎性能」の規定に適合するものとして、国土交通大臣認定(認定番号:PS060WL-0535)を取得しています(表-2)。

表-2 国土交通大臣認定の適用範囲

項目		仕様	
国土交通大臣認定番号		PS060WL-0535	
開口部	形状	矩形	
	面積	0.6m <sup>2</sup> 以下	
貫通する部位の 構造等※		構造	壁厚
		鉄筋コンクリート	70mm 以上
		ALC パネル	70mm 以上
		国土交通大臣が認定した耐火構造壁(60 分)(中空壁含む)	80mm 以上
		準耐火構造壁(60 分)(ただし、両面強化石膏ボード重張に限る)	80mm 以上
		なお、中空壁の場合は、鋼製又は壁を構成する壁材と同等の材料による開口補強材を設けること。	
ケーブル	占積率	20%以下	
	サイズ (導体断面積)	325mm <sup>2</sup> 以下	
		ただし、325mm <sup>2</sup> の場合は、追加でダンシール-P を厚さ 5mm、長さ 50mm で巻き付け、さらにアルミテープ(厚さ 0.05mm 以上)を巻き、鉄線で縛ること。	

※共住区画に適用の場合は、表-1 の(一財)日本消防設備安全センター評定(共住区画)の適用範囲に従ってください。

## 3. 標準施工図

本製品の標準施工図(共住区画貫通部に適用した場合)を図-1 に示します。

#### 4. 品番および構成材料

本製品の品番と構成材料を表-3 および表-4 に示します。

表-3 構成材料および仕様

品番	耐火仕切板 (ケイカライト-MG) 厚さ 25mm		ダンシール-P 支持棒 (ケイカライト-MG) 幅 40mm・厚さ 25mm		ダンシール -P	壁固定用 アンカー ボルト	支持棒 固定用ねじ	取扱説明書 兼 ラベル 請求書	総質量 (kg)
	サイズ (mm)	入数 (枚/箱)	長さ (mm)	入数 (本)	総質量 (kg)	入数 (本)	入数 (本)	入数 (枚)	
PKM	800×200	2	300、400	各 4	11.6	12	16	1	20

表-4 ダンシール-P の内訳

品番	ダンシール-P 質量(kg)		
	三角パテ	シートパテ	総質量(kg)
PKM	6.4	5.2	11.6

#### 5. 施工手順

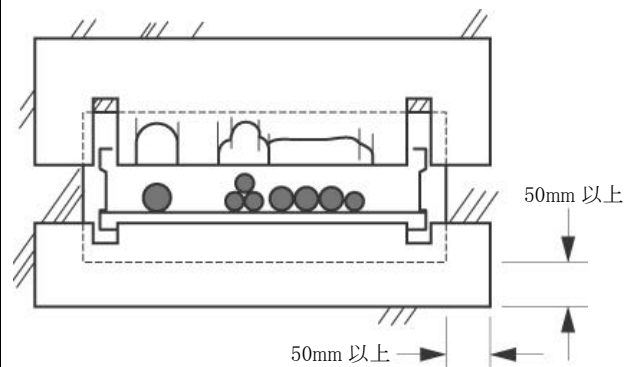
本製品の施工手順を以下に示します。

##### <施工上の注意事項>

共住区画(または防火区画)となる壁に電線・ケーブルが貫通する開口部を新たに開設する場合は、事前に建築サイドと十分な打ち合わせを行い、配筋の切断等構造耐力上の問題が生じないようにしてください。

##### 1. ケイカライト-MG(耐火仕切板)の切断加工

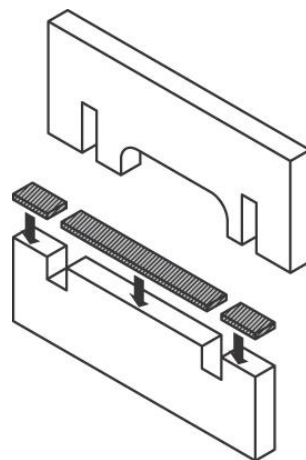
開口部、ケーブルラックおよびケーブル形状に合わせてケイカライト-MG を切断加工します。このとき壁面とケイカライト-MG のかぶり代は、50mm 以上とします。



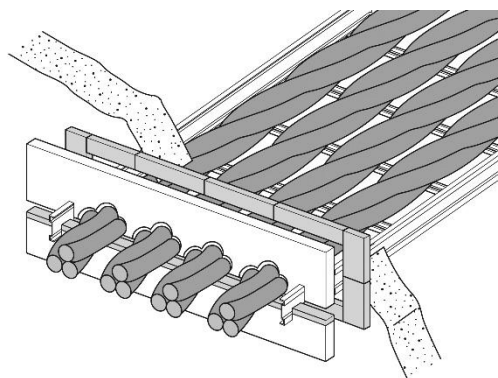
<p>1-1 ケーブルラック子桁上面を基準に、ケイカライト-MG を丸ノコ等で切断し開口上部用・下部用の「半割り」の状態とします。</p> <p>※開口とケーブルラックが平行でない場合がありますので、左右確実に採寸してください。</p>	
<p>1-2 ケーブルラック下側(開口下部)に取り付けるケイカライト-MG を、親桁下部の形状に合わせて型取りし、ジグソー等で切り込みます。</p> <p>※ケーブルラックの子桁上面から親桁下面の長さ+2~3mm分を切り込みます。</p>	
<p>1-3 ケーブルラック上側に取り付けるケイカライト-MG を親桁上部およびケーブルの外周に合わせて型取りし、ジグソー等で切り込みます。</p> <p>※ケーブルラックの子桁上面から親桁上面の長さ+2~3mm分を切り込みます。</p> <p>※ケーブルラックおよびケーブルの型取りから2~3mm大きめに切り込んでください。この際、切り込みが大きすぎないようにしてください。</p>	

## 2. ケイカライト-MG(耐火仕切板)の固定

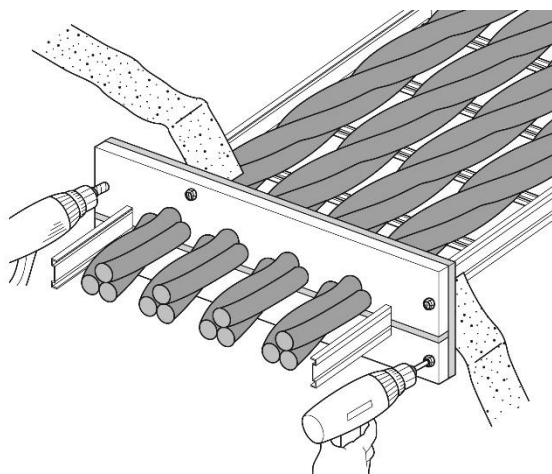
2-1 ケイカライト-MG の上板と下板の間に幅 30mm 程度に切断したダンシール-P(シート状)を挟み込みます。



2-2 同様に、壁面とケイカライト-MG の間にもダンシール-P(シート状)を貼り付けてください。



2-3 ケイカライト-MG の取り付け位置を決めます。その後、ケイカライト-MG および壁面に電動工具(振動ドリル)等で下穴(φ6.5)をあけ、壁固定用アンカーボルトを打ち込みます。

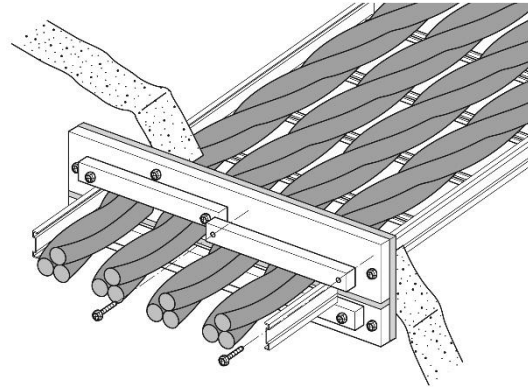


※壁の構造・材質によっては、付属の壁固定用アンカーボルトが適さない場合があります。その際は適したものを別途お買い求めください。

※壁固定用アンカーボルトの設置間隔(ピッチ)は、420mm 以下としてください。

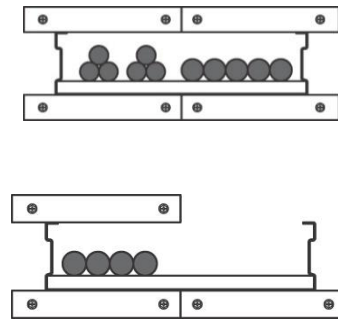
### 3. ダンシール-P 支持棒の取り付け

3-1 ダンシール-P の落下防止用として、付属のダンシール-P 支持棒をケーブルラックの上下(ケーブルラックが貫通しない場合はケーブル上下)に取り付けます。



※ダンシール-P 支持棒は 2 分割されております。ケーブルラック幅に合わせてご使用ください。

※ケーブルが部分的にしか配線されていない場合は、右下図のように一部の支持棒の取り付けを省略することも可能です(ただし将来的にケーブル増設が予想される場合は、支持棒を右上図のように(省略せずに)取り付けしておくことを推奨します)。

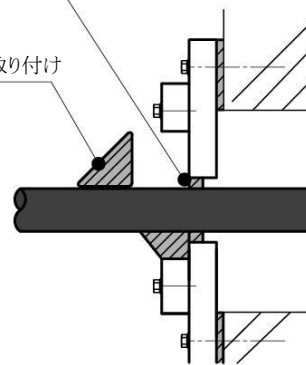


### 4. ダンシール-P の充填

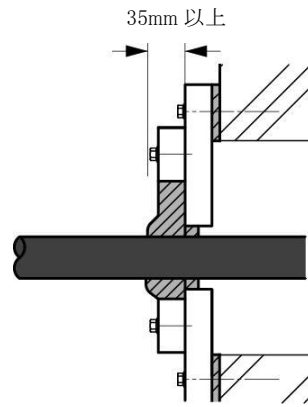
4-1 設置したケイカライト-MG とケーブルおよびケーブルラックの隙間にダンシール-P (シート状)を詰めます。さらにダンシール-P (三角柱状)をケーブルおよびケーブルラック周囲を挟み込むように充てんします。

ダンシール-P(シート状)の充てん

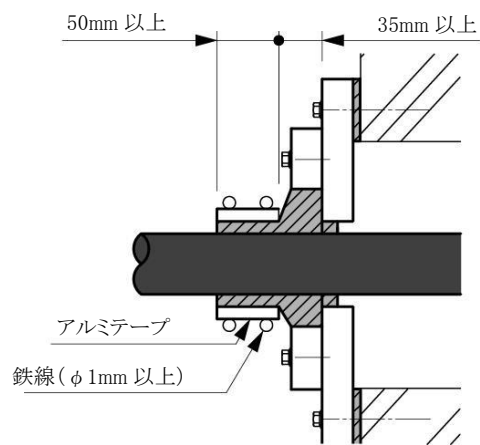
ダンシール-P(三角柱状)の取り付け



4-2 ダンシール-P(三角柱状)とダンシール-P支持棒の間をダンシール-P で埋め、ケイカライト-MG 表面から 25mm 以上盛り上げて成型します。  
さらにケーブル周囲は、35mm 以上となるようにダンシール-P を盛り上げます。

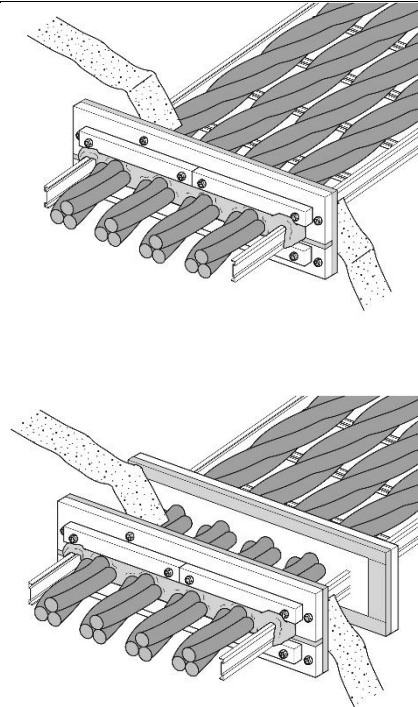


4-3 導体断面積が  $325\text{mm}^2$  のケーブルが貫通する場合、さらにダンシール-Pを厚さ10mmで50mm巻きつけ、市販のアルミテープと鉄線(φ1mm以上)で固定してください。



## 5. 施工完了

片面の仕上がりを確認後、反対面の施工を同様に行い、隙間がないことを確認して施工完了です。







## 6. 注意事項




- ・ 施工対象はケーブル・電線のみが貫通する場合に限りです。
- ・ 共住区画を貫通する部分にご使用の場合には(一財)日本消防設備安全センターの規定により、評価証票の貼り付けが必要となります。  
製品に同梱されている取扱説明書に記載の評価ラベル請求書をご使用の上、弊社までご請求ください。
- ・ ケーブルの支持機能はありませんので、別途、ケーブルの支持を行ってください。
- ・ ご不明な点につきましては、弊社までお問い合わせください。








## 7. 安全に関するご注意

ご使用前に必ず、この「安全に関するご注意」をよくお読みいただき、正しくお使いください。ここに示した注意事項は、あなたや他の人々への危害や損害を未然に防止するためのものです。

 <b>警告</b>	この表示を無視して誤った取り扱いをすると、人が死亡または重傷を負う可能性が想定される内容を示しています。
 <b>注意</b>	この表示を無視して誤った取り扱いをすると、人が傷害を負う可能性および物的損害のみの発生が想定される内容を示しています。

◆ 図記号の意味は、次のとおりになっています。

 <b>注意</b> :	気をつける必要があることを表しています。
 <b>禁止</b> :	してはいけないことを表しています。
 <b>指示</b> :	しなければならないことを表しています。

 <b>警告</b>		床大開口部施工後は踏み抜きに注意してください。貫通部防火措置部の上に乗ったり重量物を置かないでください。
		子供・幼児の手の届くところに材料部材を置かないでください。
		単心の電力ケーブルが貫通する場合は周囲に鉄系の金具を配置しないでください。
		最大開口面積または直径以下で施工してください。
		ケーブル等の貫通物種類および貫通物占積率は取扱説明書および認定書・評定書に従ってください。
		取扱説明書また認定書・評定書に従って施工してください。
		貫通部防火措置部の仕上がり時は隙間のできないように施工してください。
		液体状のものを扱う場合は保護めがねを着用してください。
		繊維状または粉状のものを扱う場合はマスクおよび保護めがねを着用してください。
 <b>注意</b>		床または壁貫通部の近傍に可燃物を置かないでください。
		耐熱シール材等のパテを扱う際は保護具を着用してください。
		金具を扱う場合は保護具を着用してください。
		特殊な環境下で使用される場合は事前に相談ください。
		材料は貫通部以外の部分に使用しないでください。
		防水性が要求される場合は別途施工してください。
		ケーブルまたは配管類の支持機能はありません。別途固定支持してください。
		施工完了後は工法表示ラベルを表示してください。再施工時も工法表示ラベルを更新してください。

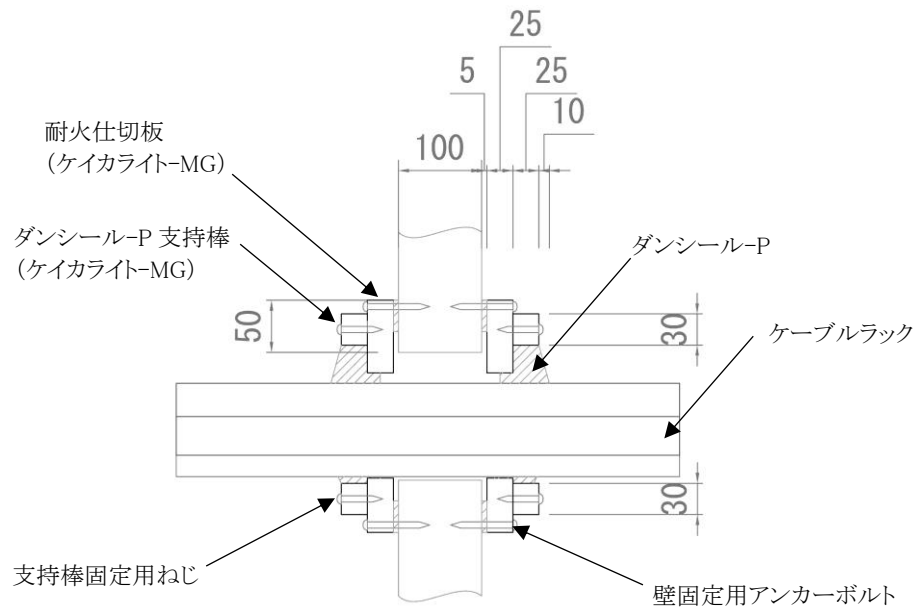
## 8. 免責事項

- (1) 防火区画貫通部防火措置が認定又は評定通りの耐火性能を得るためには、施工品質が大変重要になります。これらを施工するにあたり、認定・評定条件、施工方法をよくご理解いただき、施工者及び建物管理者の責任において施工及び維持管理していただきますようお願い致します。
- (2) 以下のような場合において問題が生じた場合、当社として責任を負いかねますのでご了承ください。
  - ① 認定・評定条件以外の施工を行った場合(個別の取り決めに依る仕様は除く)
  - ② 弊社指定以外の材料を使用した場合
  - ③ 本来の使用目的以外に使用した場合
  - ④ 再通線、改修工事などにおいて、不適切な施工により問題が生じた場合
  - ⑤ 「安全に関するご注意」を守らなかった場合
  - ⑥ 適切な維持・管理が行われていない場合
  - ⑦ 通常の経年変化(使用に伴う消耗、磨耗など)や経年劣化、またはこれらに伴うほこりによる仕上がりの変化の場合
  - ⑧ 周辺環境に起因する場合(例えば、酸性・アルカリ性のガス、異常な高温・低温・多湿、結露など)
  - ⑨ 躯体の変形など、製品以外の不具合に起因する場合
  - ⑩ 犬、猫、鳥、鼠、蛇などの小動物・昆虫やツルや根などの植物に起因する場合
  - ⑪ 犯罪、いたずらなどの不法な行為に起因する場合
  - ⑫ 戦争・紛争・天災その他の不可抗力による場合(例えば、暴風、豪雨、高潮、地震、落雷、洪水、地盤沈下、など)
  - ⑬ 実用化されている技術では予測不可能な現象、またはこれが原因による場合

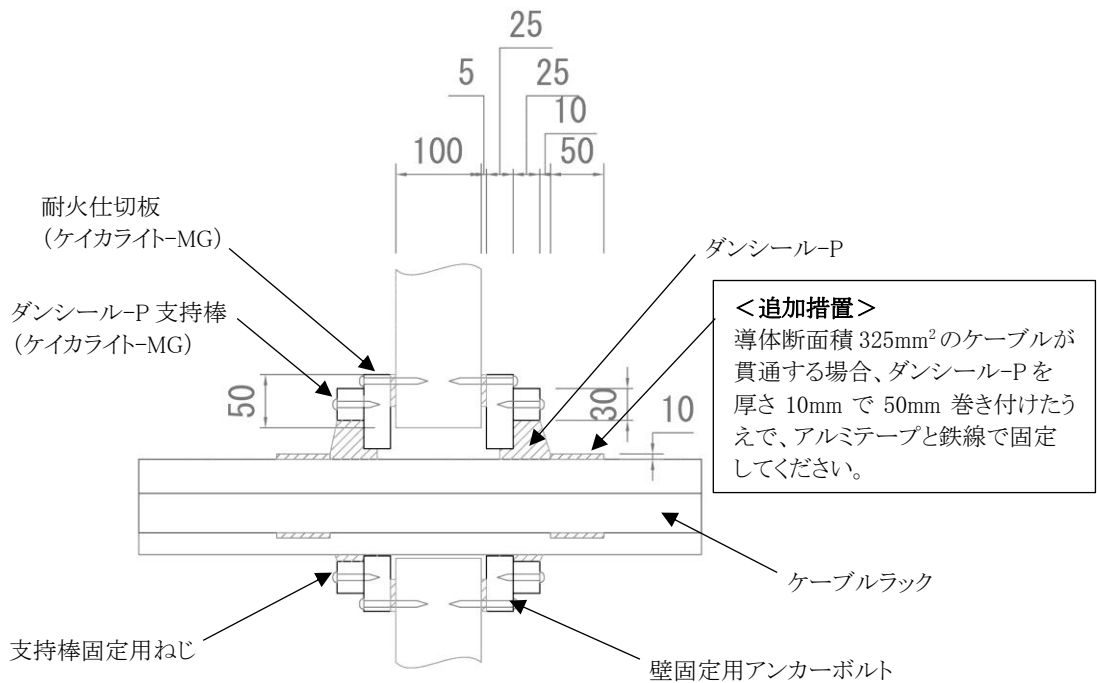
## 9. その他

本施工要領書記載の内容は、製品改良等のため、お断りなく変更する場合がありますのでご了承ください。

以上



(ケーブル又は電線の周囲に耐熱シール材を巻き付けない場合)



(ケーブルの周囲に耐熱シール材を巻き付ける場合)

図-1 標準施工図(共住区画貫通部の場合)