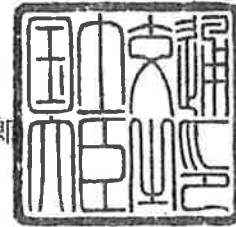


# 認 定 書

国住指第 2520 号  
平成 24 年 11 月 19 日

株式会社古河テクノマテリアル  
代表取締役社長 戸崎 敏夫 様

国土交通大臣 羽田 雄一郎



下記の構造方法等については、建築基準法第 68 条の 26 第 1 項（同法第 88 条第 1 項において準用する場合を含む。）の規定に基づき、同法施行令第 129 条の 2 の 5 第 1 項第七号ハ（防火区画貫通部 1 時間遮炎性能）の規定に適合するものであることを認める。

## 記

1. 認定番号  
PS060FL-0630
2. 認定をした構造方法等の名称  
ケーブル・電線管・給水管・排水管／ポリオレフィン系樹脂フィルム包装グラ  
ファイト系熱膨張材充てん／床耐火構造／貫通部分（中空床を除く）
3. 認定をした構造方法等の内容  
別添の通り

（注意）この認定書は、大切に保存しておいてください。

## 1. 構造名：

ケーブル・電線管・給水管・排水管／ポリオレフィン系樹脂フィルム包装グラファイト系熱膨張材充てん／床耐火構造／貫通部分（中空床を除く）

## 2. 申請仕様の寸法等：

申請仕様の寸法等を表1に示す。

表1 申請仕様の寸法等

項 目		申 請 仕 様
開 口 部	形 状	円形(φ160mm以下)
	面 積	0.0201m <sup>2</sup> 以下
占 積 率 (開口面積に対する配管の断面積の 総合計の割合)		54.7%以下 ただし配管条件が1)～3)の場合、占積率は以下の通りとする。 1) 塩化ビニル管 (VP、HIVP、HT) の組み合わせで使用する場合：58.3%以下 2) 銅管 (被覆材：発泡合成ゴム) を単管で使用する場合：66.0%以下 3) ガラス繊維強化ポリプロピレン管を単管で使用する場合：61.0%以下
貫通する床の構造等		ALCパネル又は鉄筋コンクリート 厚さ 100mm以上

3. 申請仕様の主構成材料：

申請仕様の主構成材料を表2に、ケーブル・配管の構成材料を表3に示す。

表2 申請仕様の主構成材料

項目		申請仕様			
充てん材 (図6参照)	材料	ポリオレフィン系樹脂フィルム包装グラファイト系熱膨張材	材料組成は社外秘とさせていただきます		
		使用量		隙間が無いように密に充てん(開口径及び占積率に応じて選定すること) 開口径φ55mm(呼び径φ50)以下：充てん量96g以上、長さ190mm以上 (ただし占積率が29.6%未満の場合、充てん量106g以上) 開口径φ80mm(呼び径φ75)以下：充てん量203g以上、長さ280mm以上 (ただし占積率が29.6%未満の場合、充てん量225g以上) 開口径φ110mm(呼び径φ100)以下：充てん量383g以上、長さ380mm以上 (ただし占積率が29.6%未満の場合、充てん量425g以上) 開口径φ135mm(呼び径φ125)以下：充てん量577g以上、長さ470mm以上 (ただし占積率が29.6%未満の場合、充てん量640g以上) 開口径φ160mm(呼び径φ150)以下：充てん量810g以上、長さ550mm以上 (ただし占積率が29.6%未満の場合、充てん量900g以上)	
	フィルム	材料		ポリオレフィン系樹脂フィルム	
		寸法		厚さ0.09mm、幅100mm、長さ190mm以上	
		形状		袋状	
	熱膨張材	材料		グラファイト系熱膨張材	
		組成 (質量%)		材料組成は社外秘とさせていただきます	
		密度		1.40(±0.5)g/cm <sup>3</sup>	
		使用方法		1) 充てん材充てん前に開口部内下部に充てん 2) 充てん材充てん後に開口部内上部に充てん(あり又はなし)	
	バックアップ材 (図2.4,5参照)	材料		ポリオレフィン系樹脂不織布張無機質繊維	材料組成は社外秘とさせていただきます
充てん量			隙間が無いように密に充てん		
寸法		厚さ25mm(圧縮前)、幅25mm、 長さは開口径に応じて以下の寸法を選定すること 開口径φ55mm(呼び径φ50)以下：170mm以上 開口径φ80mm(呼び径φ75)以下：250mm以上 開口径φ110mm(呼び径φ100)以下：340mm以上 開口径φ135mm(呼び径φ125)以下：420mm以上 開口径φ160mm(呼び径φ150)以下：500mm以上			
		使用方法	1) 充てん材充てん前に開口部内下部に充てん 2) 充てん材充てん後に開口部内上部に充てん(あり又はなし)		
		不織布	材料	ポリオレフィン系樹脂	
			質量	50g/m <sup>2</sup> 以下	
			形状	袋状	
無機質 繊維		材料	けい酸質繊維		
		密度	86kg/m <sup>3</sup> 以上		
		組成 (質量%)	材料組成は社外秘とさせていただきます		
形状	棒状				

表3 申請仕様のケーブル・配管の構成材料

項目	申請仕様				
	ケーブル (電線)	導体(又は芯線) の断面積	1本あたり	100mm <sup>2</sup> 以下	
		総合計	660mm <sup>2</sup> 以下(銅等の金属類)		
総有機量		1.63kg/m以下			
導体(又は芯線) の種類		銅、ガラス繊維、その他これらに類する不燃性の材質			
絶縁体		ポリエチレン系	厚さ	4.0mm以下	
		塩化ビニル系			
		EPR(エチレンプロピレン系)			
介在(円形に調整 する充てん材)	紙、ジュート、又はポリプロピレン				
シース	ポリエチレン系	厚さ	2.4mm以下		
	塩化ビニル系				
	ポリオレフィン系				
	合成ゴム				
給水管 ・ 排水管 ・ 電線管 (以下、配管 という)	配管の種類	合成樹脂製可とう電線管 (JIS C 8411(CD管及びPF管)) (ただしPF管(φ64.5mm)は、JIS C 8411と同等の性能：可とう性、圧縮復元性、耐衝撃性、耐熱性、耐燃性、絶縁耐力、絶縁抵抗)	φ64.5mm以下 (PF管) φ42mm以下 (CD管)	—	
		波付硬質合成樹脂管 (JIS C 3653 附属書1(FEP管)) 材質：ポリエチレン樹脂	φ85mm以下	—	
		硬質塩化ビニル電線管(VE管) (JIS C 8430)	φ48mm以下	3.6mm以下	
		銅管 (JIS H 3300, JIS H 3320, JIS H 3401)	φ44.5mm以下※1 φ54.0mm以下※2	2.3mm以下※1 2.8mm以下※2	
		鋼管 (JIS G 3442, JIS G 3452, JIS G 3454, JIS G 3455, JIS G 3456, JIS G 3458, JIS G 3460)	φ42.7mm以下	3.6mm以下※1	
		ステンレス鋼管 (JIS G 3447, JIS G 3448, JIS G 3459)	φ42.7mm以下	3.4mm以下	
		アルミニウム管 (JIS H 4080)	φ15.9mm以下※1	1.2mm以下※1	
		硬質ポリ塩化ビニル管(VP, H1VP) (JIS K 6741, JIS K 6742)	φ114mm以下 φ32mm以下※1	7.1mm以下 3.5mm以下※1	
		耐熱性硬質ポリ塩化ビニル管(HT) (JIS K 6776)	φ60mm以下 φ32mm以下※1	4.5mm以下 3.5mm以下※1	
		架橋ポリエチレン管 (JIS K 6769, JIS K 6787)	φ27mm以下※1	3.25mm以下※1	
		ポリエチレン管 (JIS K 6761, JIS K 6762)	φ27mm以下※1	3.0mm以下※1	
		ポリブテン管 (JIS K 6778, JIS K 6792)	φ27mm以下※1	2.9mm以下※1	
		金属強化ポリエチレン管 外層・内層：ポリエチレン系樹脂 中間層：アルミニウム	φ25.1mm以下※1	2.75mm以下※1	
		結露防止層付硬質塩化ビニル管 外層：塩化ビニルスキン層 中間層：塩化ビニル発泡層 内層：硬質塩化ビニル層	φ76mm以下	9.5mm以下 (内層2.5mm以下)	

つづく

## つづき

配管	配管の種類	塩化ビニル被覆ステンレス鋼フレキシブル管 管：冷間圧延ステンレス鋼板 (JIS G 4305) 被覆：塩化ビニル樹脂	φ32.3mm以下 (被覆込外径)	1.0mm以下 (管0.25mm以下、 被覆0.75mm以下)	
		可とうポリエチレン管	φ22mm以下	1.2mm以下	
		被覆付可とう塩化ビニル管 外層・内層：ポリ塩化ビニル樹脂 断熱層：ポリエチレンフォーム	φ37mm以下 (内径25mm以下)	6mm以下	
		被覆付架橋ポリエチレン管 管：架橋ポリエチレン管 (JIS K 6769、JIS K 6787) 被覆：オレフィン系エラストマー樹脂	φ31mm以下 (管φ27mm以下)	5.25mm以下 (管3.25mm以下、 被覆2.0mm以下)	
		被覆付ポリエチレン管 管：ポリエチレン管 (JIS K 6761、JIS K 6762) 被覆：オレフィン系エラストマー樹脂	φ31mm以下 (管φ27mm以下)	5.0mm以下 (管3.0mm以下、 被覆2.0mm以下)	
		被覆付ポリブテン管 管：ポリブテン管 (JIS K 6778、JIS K 6792) 被覆：オレフィン系エラストマー樹脂	φ31mm以下 (管φ27mm以下)	4.9mm以下 (管2.9mm以下、 被覆2.0mm以下)	
		ガラス繊維強化ポリプロピレン管	φ125mm以下	18mm以下	
	被覆材(後付用)	発泡ポリエチレン系	外径	-	20mm以下
		発泡架橋ポリエチレン系			
		発泡ポリウレタン系			
		発泡ポリスチレン系			
		発泡ポリプロピレン系			
		発泡フェノール系			
		発泡シリコン系			
		発泡難燃ポリオレフィン系 (酸素指数28以上)			
	グラスウール (JIS A 9504)	厚さ	-	20mm以下 38mm以下※2	
ロックウール (JIS A 9504)					
発泡合成ゴム系 (ニトリル、ブチルゴム系)					

※1：被覆材(後付用)を用いることの出来る配管の厚さ及び外径

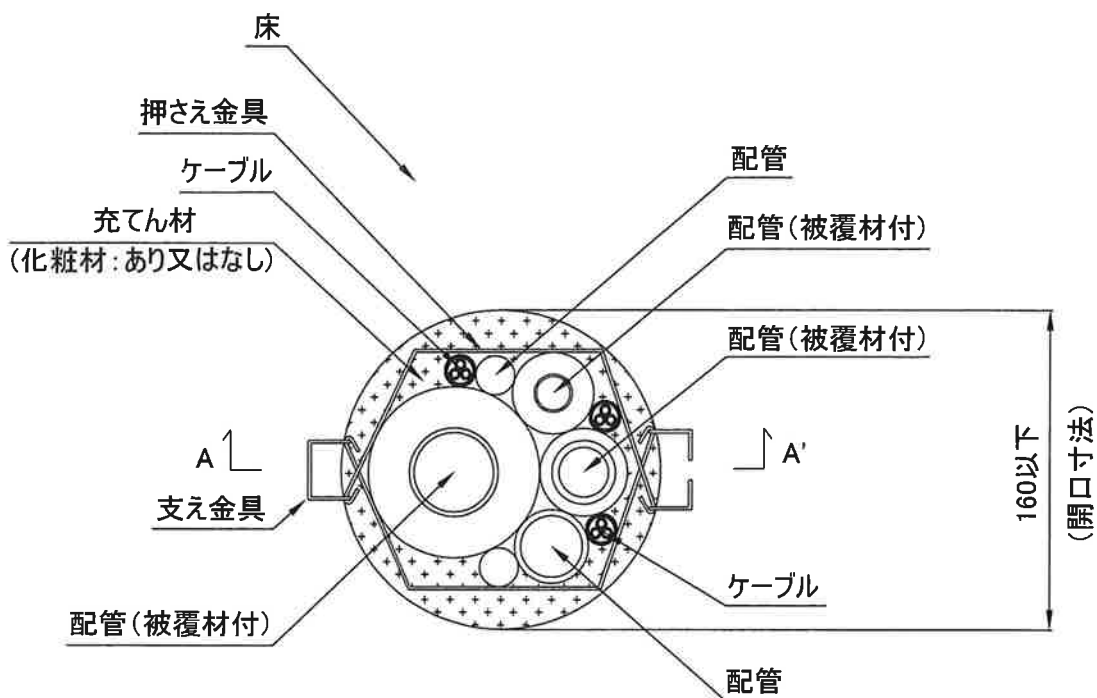
※2：被覆材のうち厚さ20mmを超え38mm以下の発泡合成ゴム系被覆材は、銅管にのみ適用可

4. 申請仕様の副構成材料：  
申請仕様の副構成材料を表4に示す。

表4 申請仕様の副構成材料

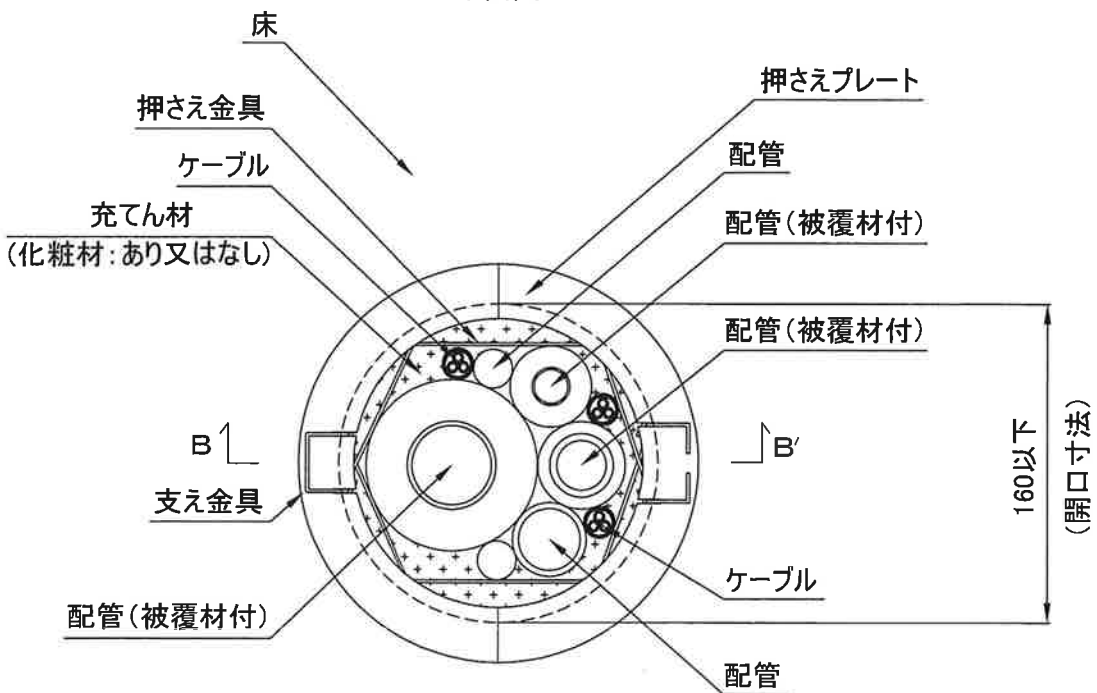
項目	申請仕様	
支え金具 (図6参照)	材料	①～④の一 ①ステンレス鋼線 (JIS G 4309) ②硬鋼線 (JIS G 3521) ③鉄線 (JIS G 3532) ④亜鉛めっき鉄線 (JIS G 3547)
	寸法	線径2.0mm以上
	使用方法	充てん材及びバックアップ材の保持部材として使用
押さえ金具 (図7参照)	材料	ステンレス鋼線 (JIS G 4309)
	寸法	線径1.5mm以上
	使用方法	充てん材及びバックアップ材の保持部材として使用
押さえプレート (あり又はなし) (図7参照)	材料	①又は② ①冷間圧延鋼板 (JIS G 3141) ②溶融亜鉛めっき鋼板 (JIS G 3302)
	寸法	厚さ0.8mm以上
	使用方法	必要に応じ、充てん材及びバックアップ材の保持部材として使用
化粧材 (あり又はなし)	材料	ポリオレフィン樹脂系パテ
	組成 (質量%)	材料組成は社外秘とさせていただきます
	使用量	開口あたり200g以下
	密度	1.70 (±0.4) g/cm <sup>3</sup>
	形状	パテ状
	使用方法	必要に応じ、充てん材の表面に塗布

5. 申請仕様の構造説明図：  
申請仕様の構造説明図を図1～図7に示す。



配管(被覆材付、無し)及びケーブルが混在する場合  
(床上側に押さえプレート、バックアップ材ともに用いない場合)

平面図

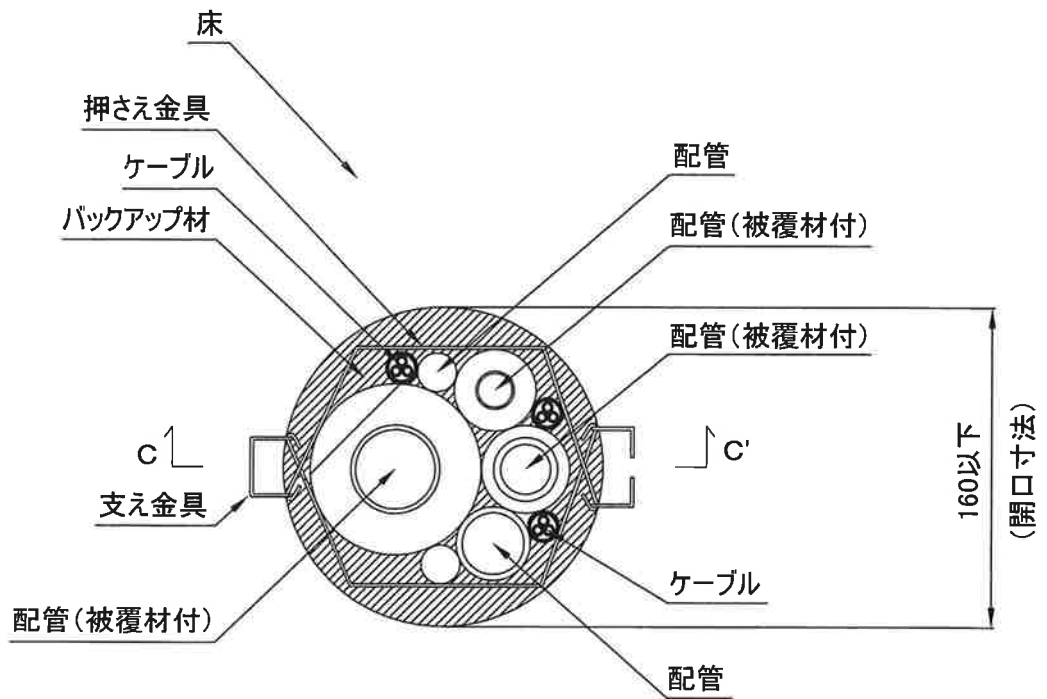


同上  
(床上側に押さえプレートを用いた場合)

平面図

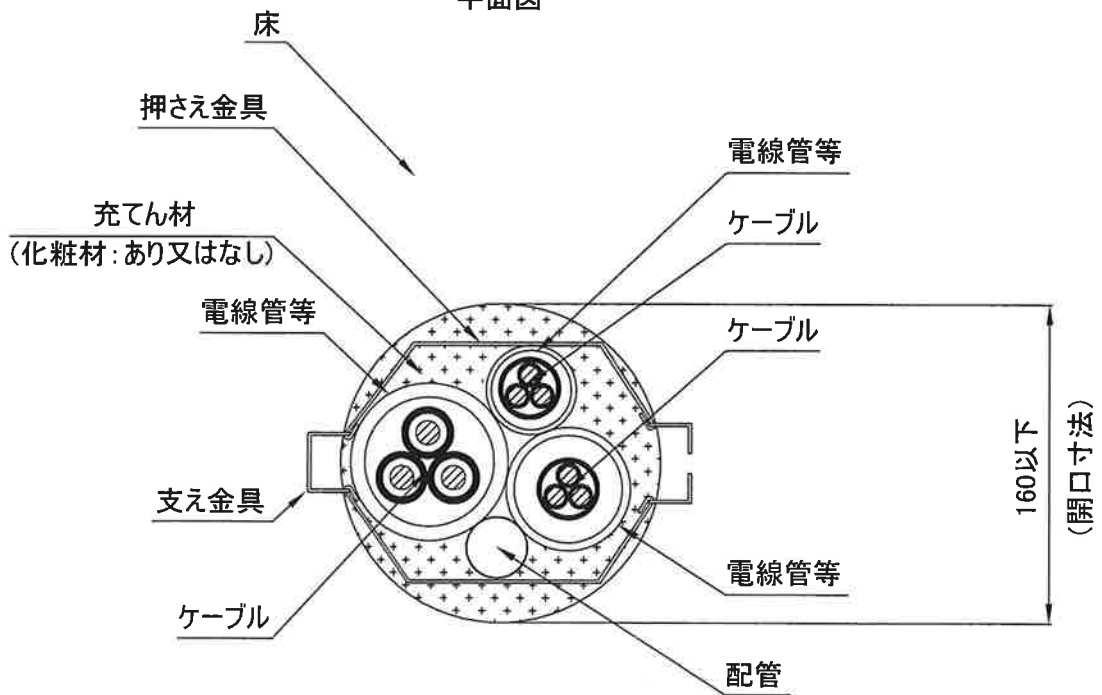
注) 配管・ケーブル等の配置の一例を示す

図1 構造説明図



配管(被覆材付、無し)及びケーブルが混在する場合  
(床上側にバックアップ材を用いた場合)

平面図



配管及び内部にケーブルが貫通する電線管等(樹脂製)が混在する場合

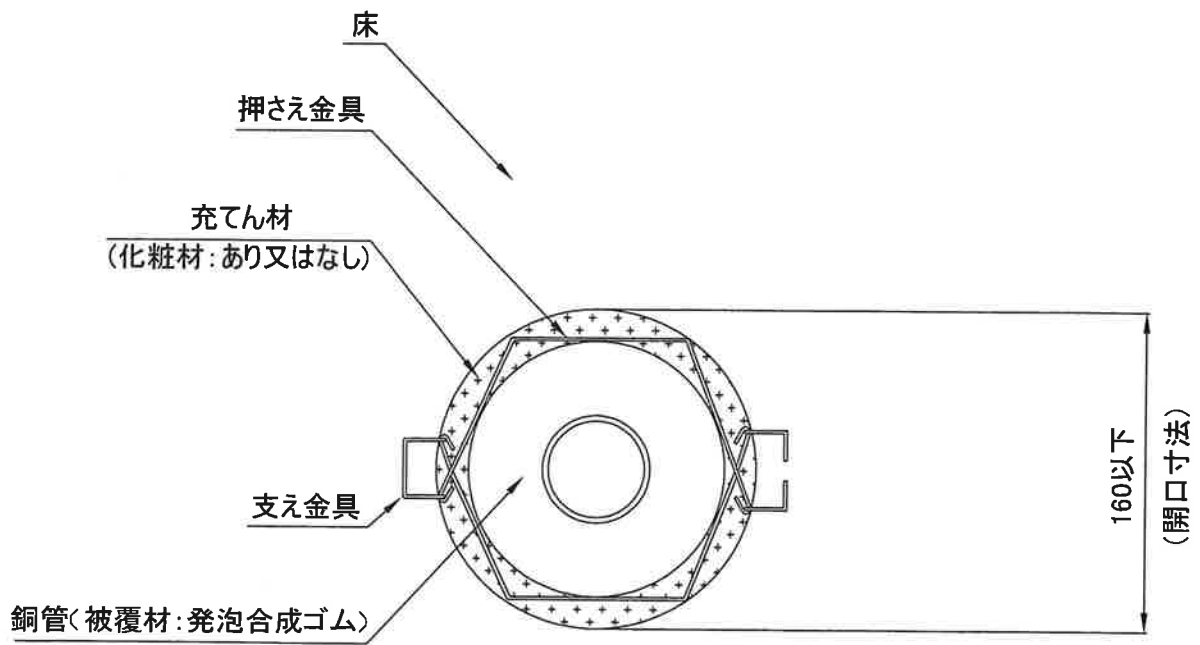
平面図

注) 配管・ケーブル等の配置の一例を示す

図2 構造説明図



単位 mm

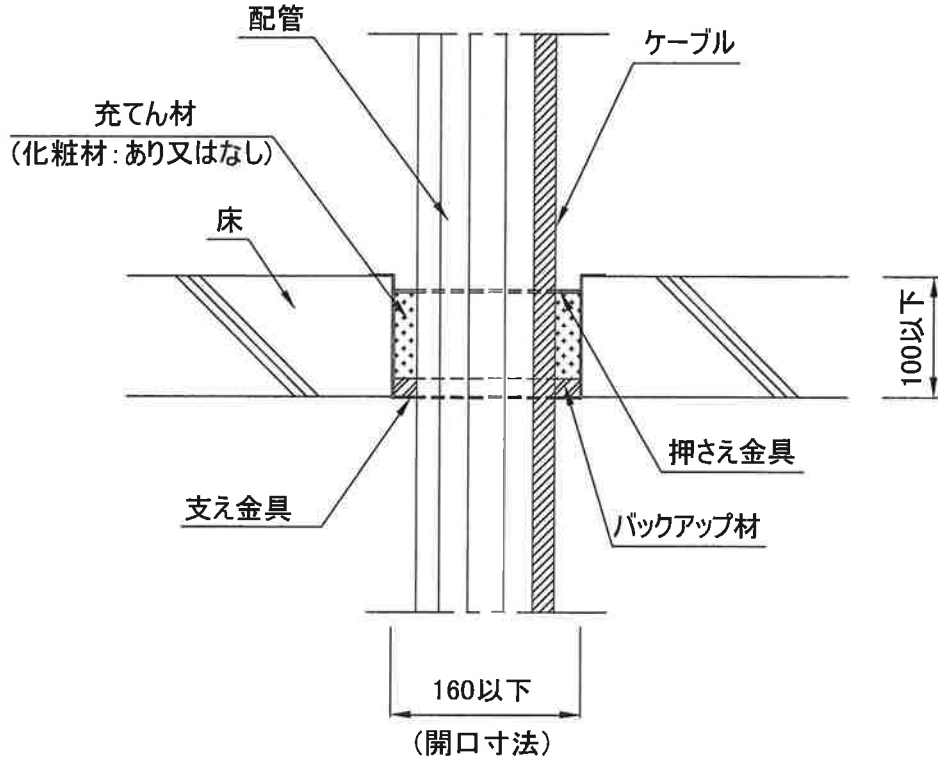


銅管(被覆材:発泡合成ゴム)を単管で使用する場合  
平面図

注)配管等の配置の一例を示す

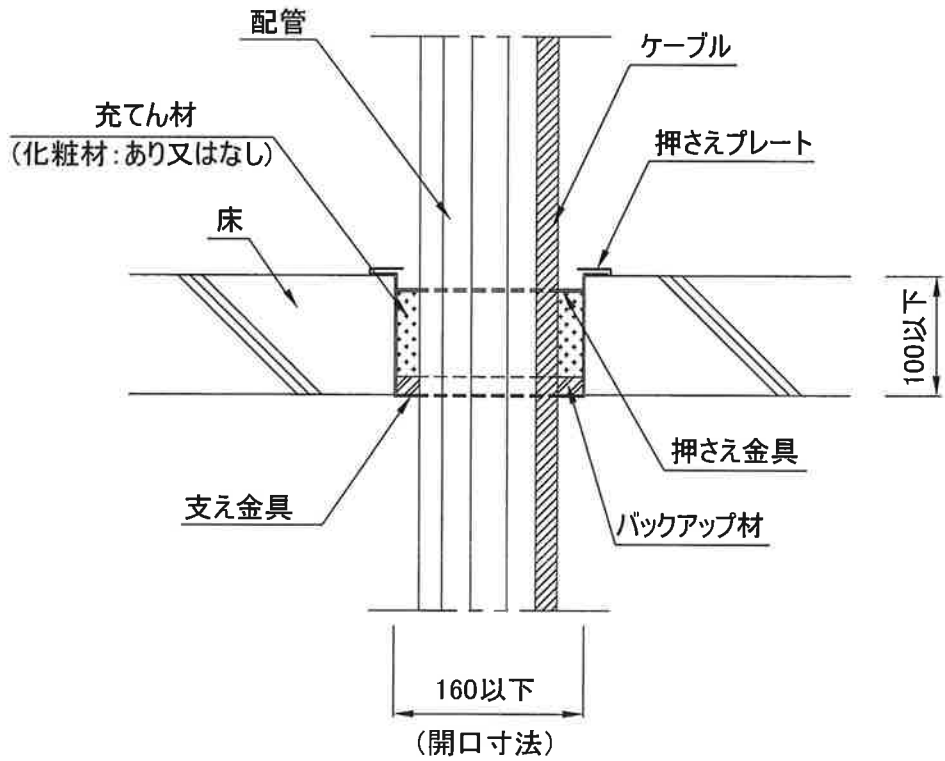
図3 構造説明図

単位 mm



床上側に押さえプレート、バックアップ材ともに用いない場合

A-A' 断面図

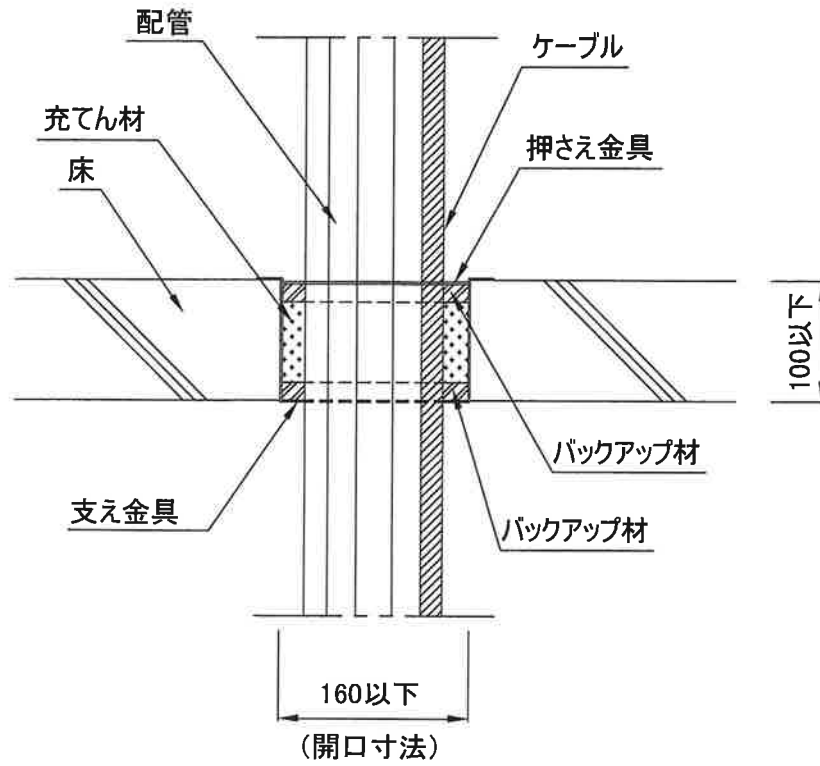


床上側に押さえプレートを用いた場合

B-B' 断面図

図4 構造説明図

単位 mm

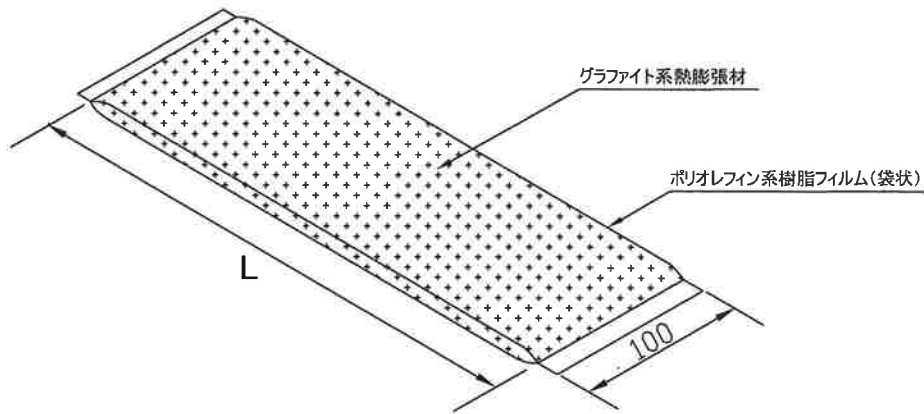


床上側にバックアップ材を用いた場合

C-C' 断面図

図5 構造説明図

単位 mm

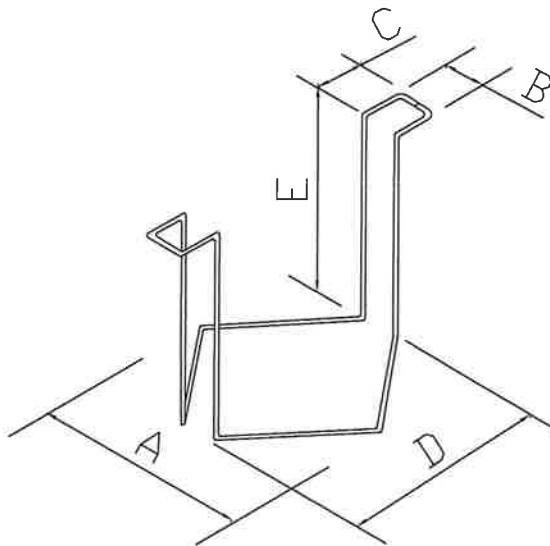


充てん材詳細図

詳細の一覧

開口径 (呼び径)	充てん材	
	充てん量※	長さ(L)
φ 55mm(φ 50)	96g 以上	190mm 以上
φ 80mm(φ 75)	203g 以上	280mm 以上
φ 110mm(φ 100)	383g 以上	380mm 以上
φ 135mm(φ 125)	577g 以上	470mm 以上
φ 160mm(φ 150)	810g 以上	550mm 以上

※ ただし占積率が29.6%未満の場合は別途規定に従う



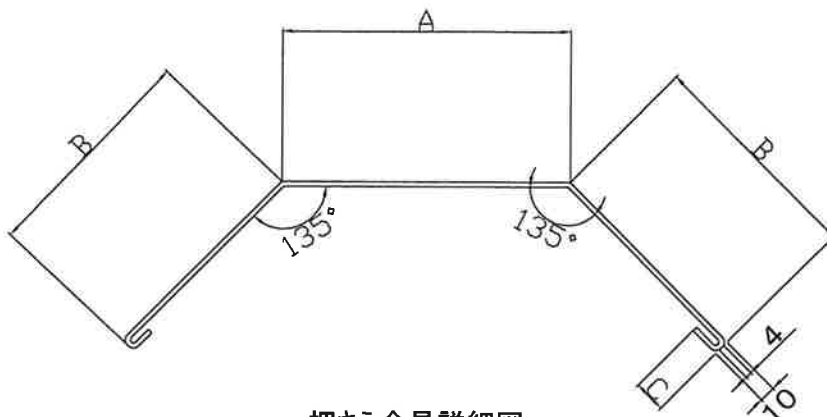
支え金具詳細図

詳細の一覧

開口径 (呼び径)	各部寸法の一例				
	A	B	C	D	E
φ 55mm(φ 50)	56	20	21	48	104
φ 80mm(φ 75)	60	20	21	73	104
φ 110mm(φ 100)	76	20	21	98	104
φ 135mm(φ 125)	95	25	21	121	104
φ 160mm(φ 150)	116	30	21	146	104

図6 構造説明図

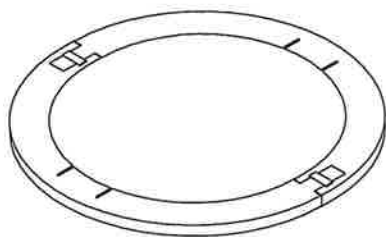
単位 mm



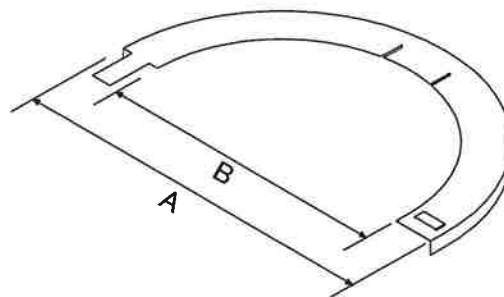
押さえ金具詳細図

詳細の一覧

開口径 (呼び径)	各部寸法の一例		
	A	B	C
φ 55mm(φ 50)	30	20	7
φ 80mm(φ 75)	45	33	7
φ 110mm(φ 100)	60	45	10
φ 135mm(φ 125)	75	58	10
φ 160mm(φ 150)	90	70	10



使用時に組み合わせた状態



押さえプレート詳細図

詳細の一覧

開口径 (呼び径)	各部寸法の一例	
	A	B
φ 55mm(φ 50)	70	40
φ 80mm(φ 75)	100	65
φ 110mm(φ 100)	140	95
φ 135mm(φ 125)	170	120
φ 160mm(φ 150)	200	145

注)二枚を組み合わせて使用する

図7 構造説明図

## 6. 施工方法：

施工図を図8に示す。

施工は以下の手順で行う。

### (1) 開口部等の確認

開口部が適用範囲内(円形形状、開口径φ160mm以下)であることを確認し、貫通するケーブル・配管の占積率が開口面積に対して54.7%以下(ただし、配管の種類が塩化ビニル管の組み合わせで使用する場合は58.3%以下、被覆(発泡合成ゴム)銅管を単管で使用する場合は66.0%以下、ガラス繊維強化ポリプロピレン管を単管で使用する場合は61.0%以下)であることを確認する。

### (2) 支え金具の設置

支え金具を開口内に設置する。

### (3) バックアップ材充てん

開口部上で配管外周に巻きつけるようにバックアップ材を設置し、支え金具の底部に当たるまで開口部に押し込む。

なお、施工完了後、充てん材充てん後の開口部と床面との間に段差が生じる可能性がある場合は、充てん材充てん後にもバックアップ材を充てんし、当該段差を解消することが出来る。(この作業は必要に応じて行うものとする。)

### (4) 充てん材の充てん

開口部上で配管外周に巻きつけるように充てん材を設置し、バックアップ材に当たるまで開口部に押し込む。

このとき、開口部と貫通するケーブル・配管との間になるべく隙間が生じないように、充てん材を押し込んで手でならず。

### (5) 押さえ金具の設置

施工後、貫通するケーブル・配管の振動などにより充てん材又はバックアップ材が開口外にはみ出さないように、押さえ金具を設置する。

### (6) 仕上げ

最後に、充てん材又はバックアップ材と貫通するケーブル・配管との間、及び充てん材又はバックアップ材と開口部との間に隙間が生じていないことを確認する。

隙間が生じているときには、充てん材又はバックアップ材を押し込んでならし、隙間が無くなるようにする。

必要に応じて、化粧材(パテ状)の充てん材表面への所定量塗布、及び床上面への押さえプレートの設置を行うことができる。

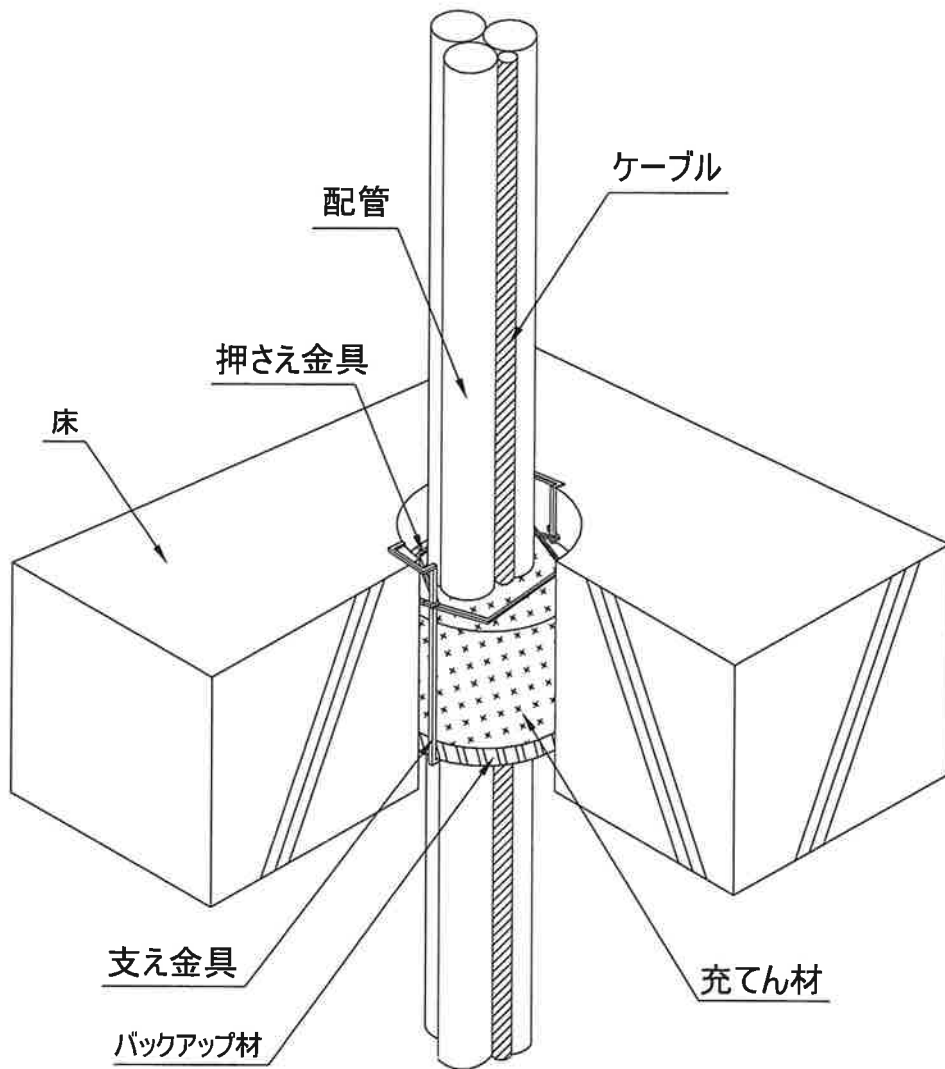


図8 施工図