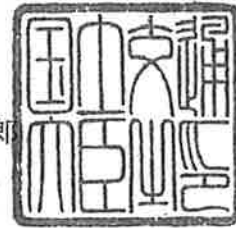


# 認定書

国住指第 2190 号  
平成 24 年 11 月 1 日

株式会社古河テクノマテリアル  
代表取締役社長 戸崎 敏夫 様

国土交通大臣 羽田 雄一郎



下記の構造方法等については、建築基準法第 68 条の 26 第 1 項（同法第 88 条第 1 項において準用する場合を含む。）の規定に基づき、同法施行令第 129 条の 2 の 5 第 1 項第七号ハ（防火区画貫通部 1 時間遮炎性能）の規定に適合するものであることを認める。

## 記

1. 認定番号  
PS060WL-0624
2. 認定をした構造方法等の名称  
ケーブル・電線管・給水管・排水管／ポリオレフィン系樹脂フィルム包装グラ  
ファイト系熱膨張材充てん／壁準耐火構造／貫通部分
3. 認定をした構造方法等の内容  
別添の通り

（注意）この認定書は、大切に保存しておいてください。

## 1. 構造名：

ケーブル・電線管・給水管・排水管／ポリオレフィン系樹脂フィルム包装グラファイト系熱膨張材充てん／壁準耐火構造／貫通部分

## 2. 申請仕様の寸法等：

申請仕様の寸法等を表1に示す。

表1 申請仕様の寸法等

項目		申請仕様
開口部	形状	円形(φ110mm以下)
	面積	0.0095m <sup>2</sup> 以下
占積率 (開口面積に対する配管の断面積の 総合計の割合)		56.7%以下
貫通する壁の構造等		建築基準法施行令第115条の2の2第1項第一号の規定に基づく準耐火構造(60分) 又は建築基準法第2条第七号の規定に基づく耐火構造(60分) 厚さ 80mm以上

## 3. 申請仕様の主構成材料：

申請仕様の主構成材料を表2に、ケーブル・配管の構成材料を表3に示す。

表2 申請仕様の主構成材料

項目		申請仕様	
充てん材 (図8参照)	材料	材料	ポリオレフィン系樹脂フィルム包装グラファイト系熱膨張材
		使用量	隙間が無いように密に充てん(開口径に応じて選定すること) 開口径φ55mm(呼び径φ50)以下：充てん量96g以上、長さ190mm以上 (ただし占積率が15.3%未満の場合、充てん量106g以上)
			開口径φ80mm(呼び径φ75)以下：充てん量203g以上、長さ280mm以上 (ただし占積率が15.3%未満の場合、充てん量225g以上) 開口径φ110mm(呼び径φ100)以下：充てん量383g以上、長さ380mm以上 (ただし占積率が15.3%未満の場合、充てん量425g以上)
	フィルム	材料	ポリオレフィン系樹脂フィルム
		寸法	厚さ0.09mm、幅100mm、長さ190mm以上
		形状	袋状
	熱膨張材	材料	グラファイト系熱膨張材
		組成 (質量%)	材料組成は社外秘とさせていただきます
密度		1.40(±0.5)g/cm <sup>3</sup>	

表3 申請仕様のケーブル・配管の構成材料

項目	申請仕様				
ケーブル (電線)	導体(又は芯線) の断面積	1本あたり	38mm <sup>2</sup> 以下		
		総合計	114mm <sup>2</sup> 以下(銅等の金属類)		
	総有機量	0.20kg/m以下			
	導体(又は芯線) の種類	銅、ガラス繊維、その他これらに類する不燃性の材質			
	絶縁体	ポリエチレン系 塩化ビニル系 EPR(エチレンプロピレン系)	厚さ	1.2mm以下	
	介在(円形に調整 する充てん材)	紙、ジュート、又はポリプロピレン			
	シース	ポリエチレン系 塩化ビニル系 ポリオレフィン系 合成ゴム	厚さ	1.7mm以下	
給水管 ・ 排水管 ・ 電線管 (以下、配管 という)	配管の種類	合成樹脂製可とう電線管 (JIS C 8411(CD管及びPF管))	φ42mm以下	—	
		架橋ポリエチレン管 ※ (JIS K 6769、JIS K 6787)	φ27mm以下	3.25mm以下	
		ポリエチレン管 ※ (JIS K 6761、JIS K 6762)	φ27mm以下	3.0mm以下	
		ポリブテン管 ※ (JIS K 6778、JIS K 6792)	φ27mm以下	2.9mm以下	
		被覆付架橋ポリエチレン管 管：架橋ポリエチレン管(JIS K 6769、JIS K 6787) 被覆：オレフィン系エラストマー樹脂	φ31mm以下 (管φ27mm以下)	5.25mm以下 (管3.25mm以下、 被覆2.0mm以下)	
		被覆付ポリエチレン管 管：ポリエチレン管(JIS K 6761、JIS K 6762) 被覆：オレフィン系エラストマー樹脂	φ31mm以下 (管φ27mm以下)	5.0mm以下 (管3.0mm以下、 被覆2.0mm以下)	
		被覆付ポリブテン管 管：ポリブテン管(JIS K 6778、JIS K 6792) 被覆：オレフィン系エラストマー樹脂	φ31mm以下 (管φ27mm以下)	4.9mm以下 (管2.9mm以下、 被覆2.0mm以下)	
		被覆付ポリブテン管 管：ポリブテン管(JIS K 6778、JIS K 6792) 被覆：オレフィン系エラストマー・ウレタン樹脂	φ29.5mm以下 (管φ27mm以下)	4.15mm以下 (管2.9mm以下、 被覆1.25mm以下)	
	塩化ビニル被覆ステンレス鋼フレキシブル管 管：冷間圧延ステンレス鋼板(JIS G 4305) 被覆：塩化ビニル樹脂	φ32.3mm以下 (被覆込外径)	1.0mm以下 (管0.25mm以下、 被覆0.75mm以下)		
	被覆材(後付用)	発泡ポリエチレン系	外径	—	10mm以下
		発泡架橋ポリエチレン系			
		発泡ポリウレタン系			
		発泡ポリスチレン系			
		発泡ポリプロピレン系			
発泡フェノール系					
発泡シリコン系					
発泡難燃ポリオレフィン系(酸素指数28以上)					
グラスウール(JIS A 9504)					
ロックウール(JIS A 9504)					
発泡合成ゴム系(ニトリル、ブチルゴム系)					

※：被覆材(後付用)を用いることの出来る配管

4. 申請仕様の副構成材料：

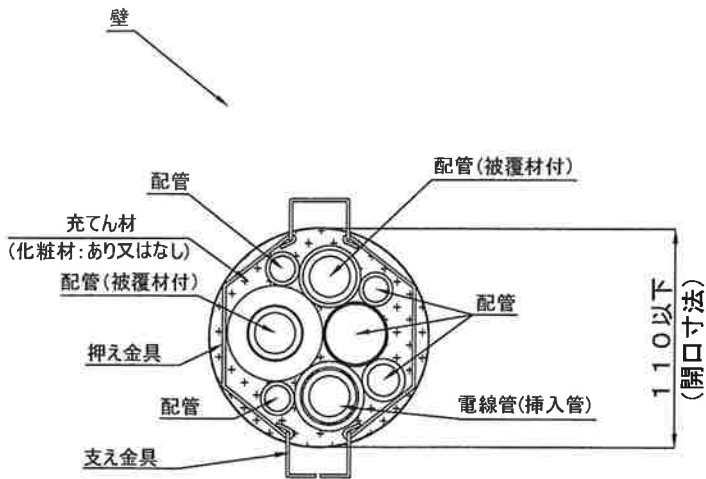
申請仕様の副構成材料を表4に示す。

表4 申請仕様の副構成材料

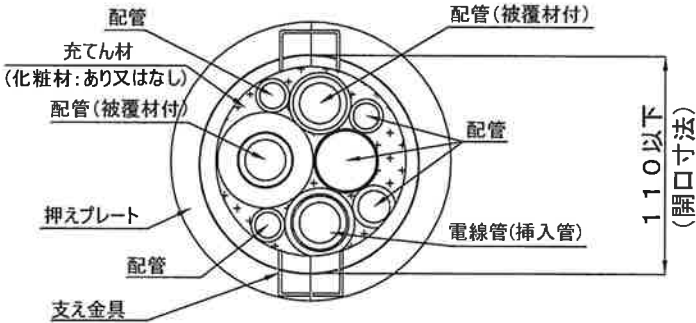
項目		申請仕様		
支え金具 (図8参照)	材料	①～④のー ①ステンレス鋼線 (JIS G 4309) ②硬鋼線 (JIS G 3521) ③鉄線 (JIS G 3532) ④亜鉛めっき鉄線 (JIS G 3547)		
	寸法	線径2.0mm以上		
	使用方法	充てん材及びバックアップ材の保持部材として使用		
押さえ金具 (図9参照)	材料	ステンレス鋼線 (JIS G 4309)		
	寸法	線径1.5mm以上		
	使用方法	充てん材及びバックアップ材の保持部材として使用		
押さえプレート (あり又はなし) (図9参照)	材料	①又は② ①冷間圧延鋼板 (JIS G 3141) ②溶融亜鉛めっき鋼板 (JIS G 3302)		
	寸法	厚さ0.8mm以上		
	使用方法	必要に応じ、充てん材及びバックアップ材の保持部材として使用		
開口部補助材 (あり又はなし)	材料	①又は② ①冷間圧延鋼板 (JIS G 3141) ②溶融亜鉛めっき鋼板 (JIS G 3302)		
	寸法	厚さ0.25mm以上、長さ80mm以上		
	形状	円筒状		
	使用方法	中空壁等の場合に使用 (壁面から最大60mmまで突出し可能)		
化粧材 (あり又はなし)	材料	ポリオレフィン樹脂系パテ		
	組成 (質量%)	材料組成は社外秘とさせていただきます		
	使用量	開口あたり200g以下		
	密度	1.70 (±0.4) g/cm <sup>3</sup>		
	形状	パテ状		
	使用方法	必要に応じ、充てん材の表面に塗布		
バックアップ材 (あり又はなし)	材料	ポリオレフィン系樹脂不織布張無機質繊維		
	充てん量	隙間が無いように密に充てん		
	使用方法	必要に応じ、充てん材と併用し開口部内に充てん		
	寸法	開口寸法・貫通部材等により調整		
	不織布	材料	ポリオレフィン系樹脂	
		質量	50g/m <sup>2</sup> 以下	
		形状	袋状	
	無機質繊維	材料	①又は② ①けい酸質繊維  材料組成は社外秘とさせていただきます  ②セラミックファイバーブランケット (JIS R 3311)	
		密度	86kg/m <sup>3</sup> 以上	
		形状	棒状	

5. 申請仕様の構造説明図：

申請仕様の構造説明図を図1～図9に示す。



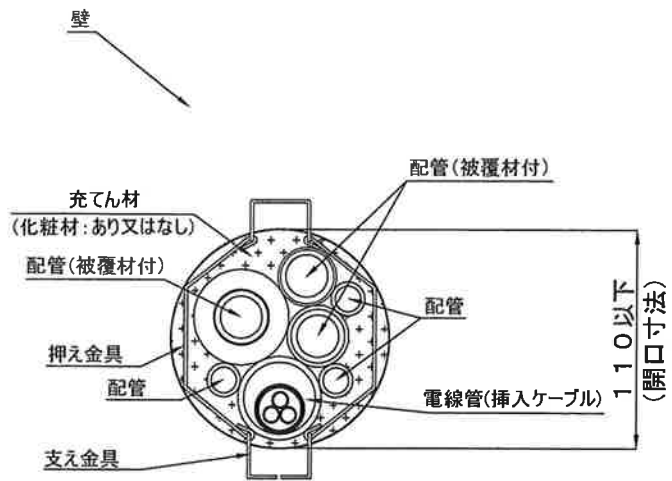
配管(被覆材付、無し)が混在する場合  
立面図



同上 押さえプレートを使用した場合  
立面図

注) 配管等の配置の一例を示す

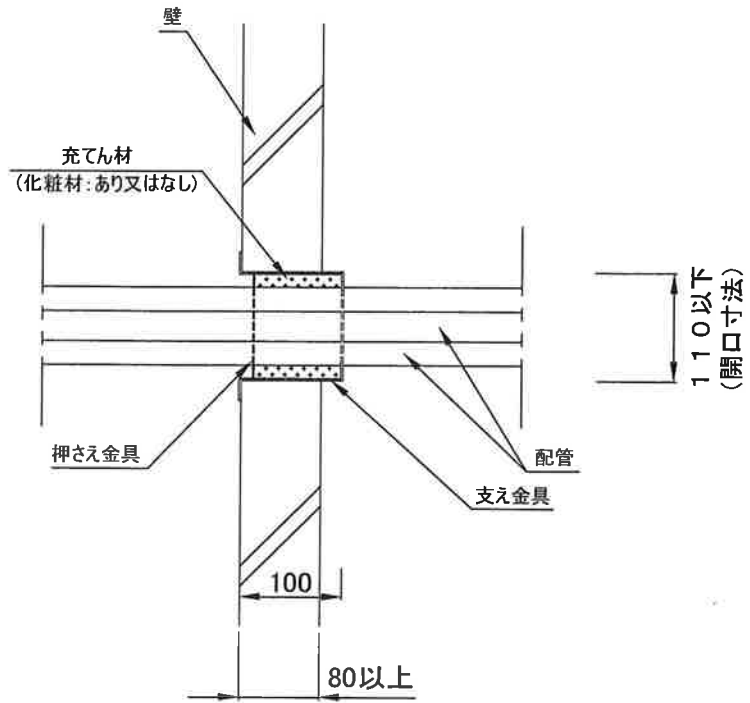
図1 構造説明図



配管(被覆材付、無し)及びケーブルが混在する場合  
立面図

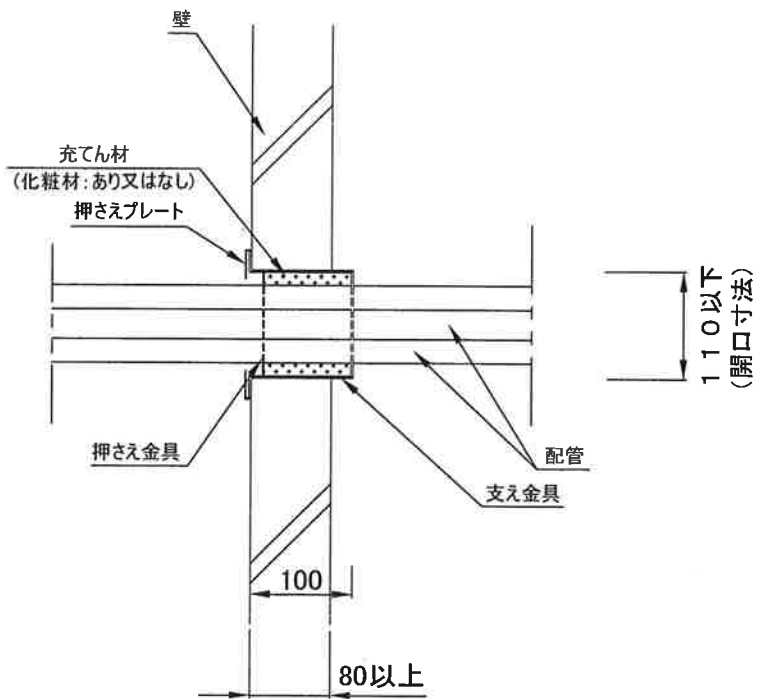
注) 配管等の配置の一例を示す

図2 構造説明図



断面図

(バックアップ材を用いない場合)

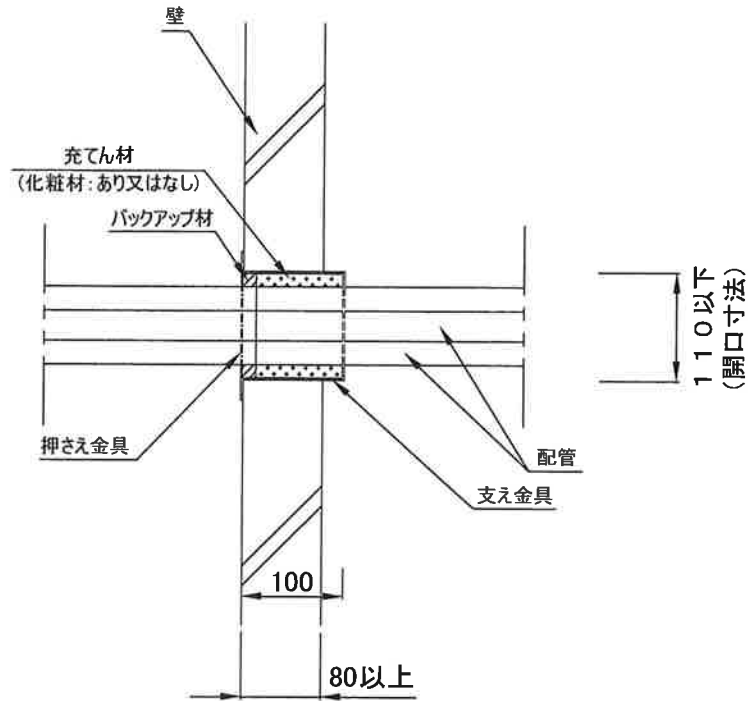


断面図

(同上 押さえプレートを使用した場合)

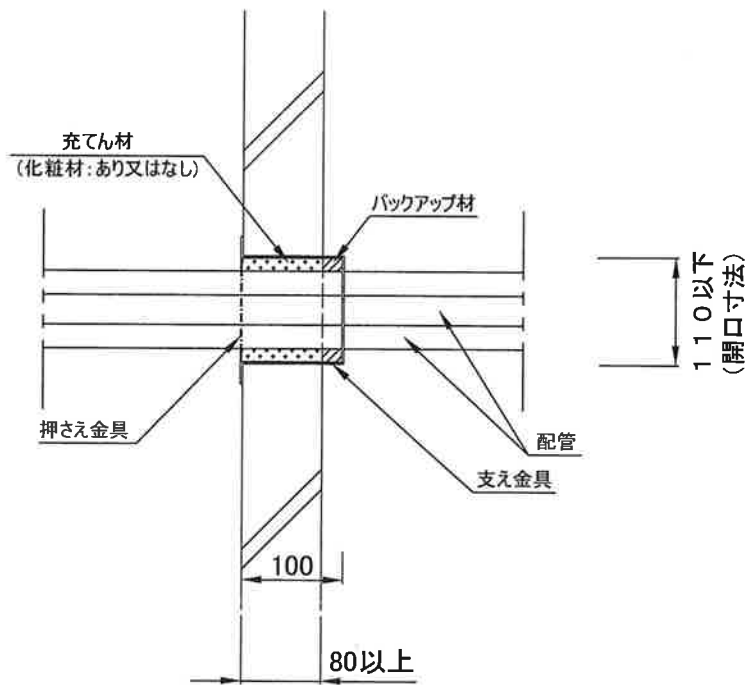
注) 壁がALCパネル等の場合

図3 構造説明図



断面図

(充てん材施工後にバックアップ材を用いた場合)



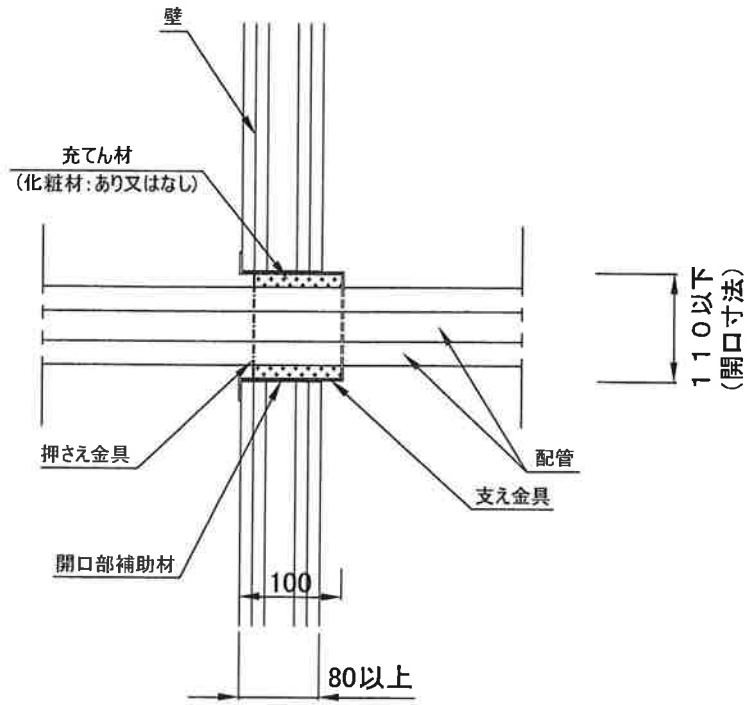
断面図

(充てん材施工前にバックアップ材を用いた場合)

注) 壁がALCパネル等の場合

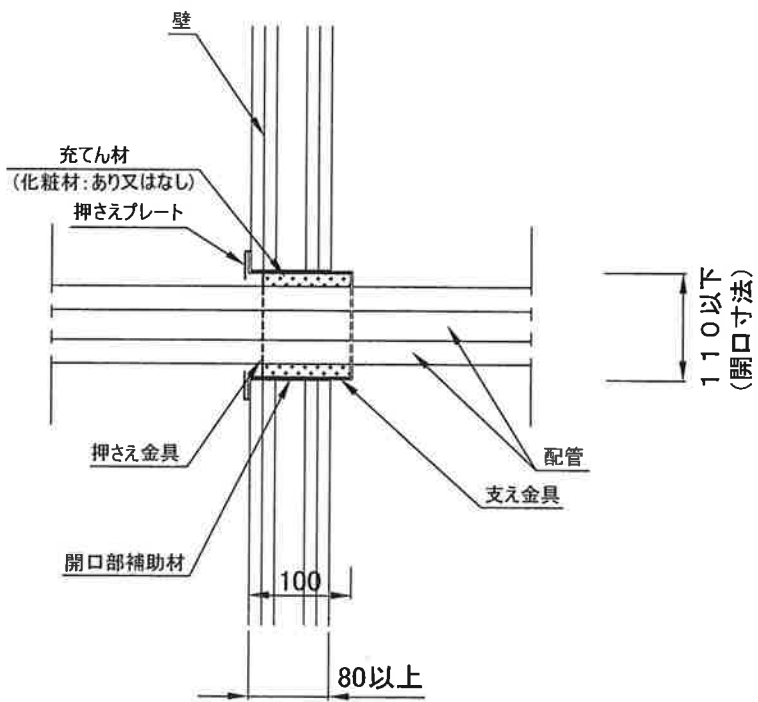
### 図4 構造説明図





断面図

(バックアップ材を用いない場合)



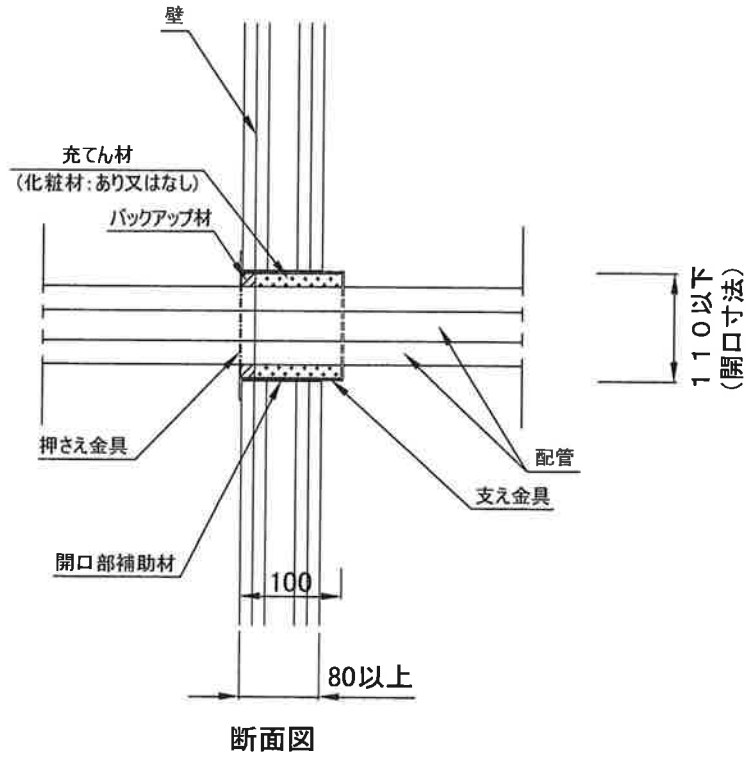
断面図

(同上 押さえプレートを使用した場合)

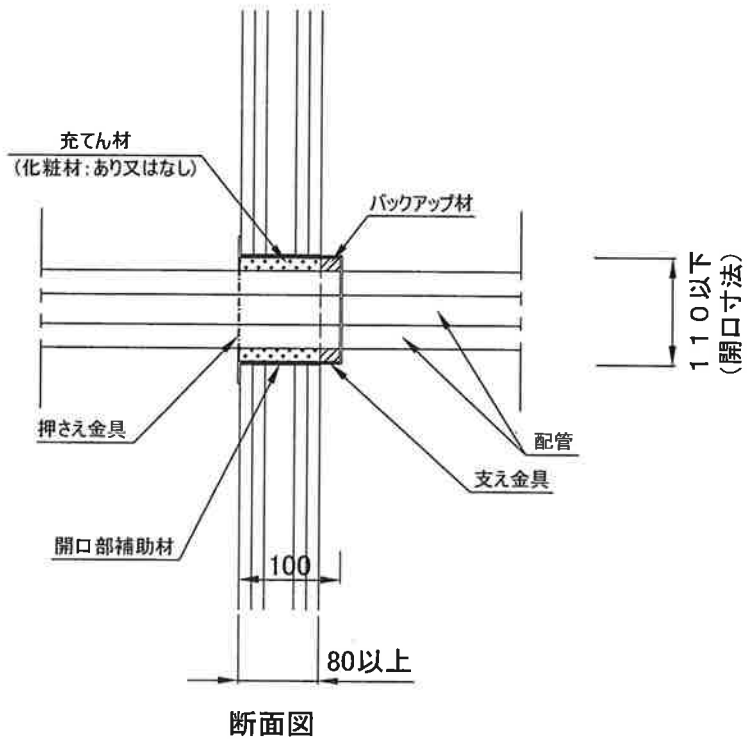
注) 壁が中空壁等の場合

図5 構造説明図

単位 mm



(充てん材施工後にバックアップ材を用いた場合)

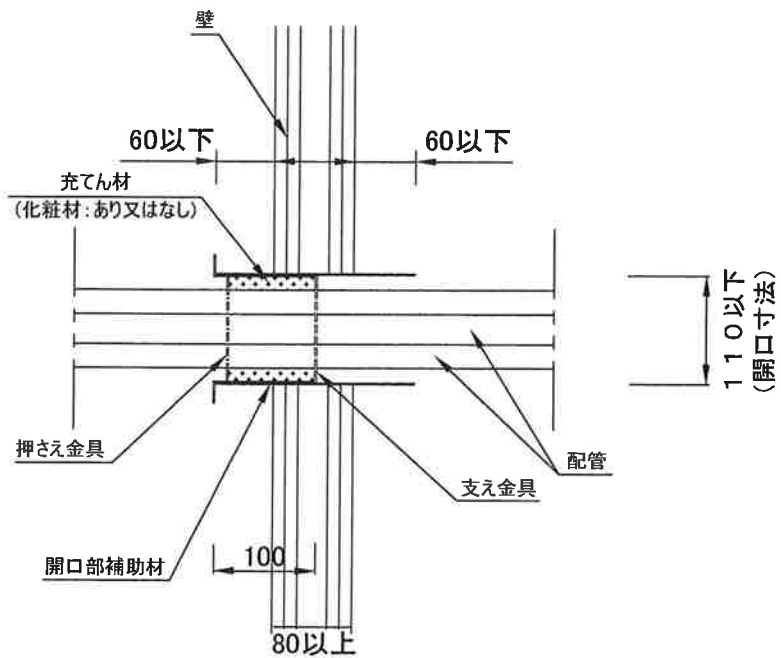


(充てん材施工前にバックアップ材を用いた場合)

注) 壁が中空壁等の場合

図6 構造説明図

単位 mm



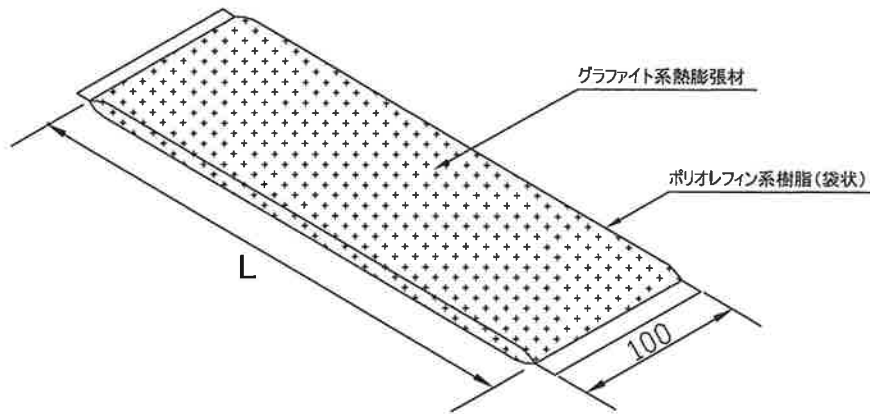
断面図

(開口部補助材が壁面から突出している場合)

注) 壁が中空壁等の場合

図7 構造説明図

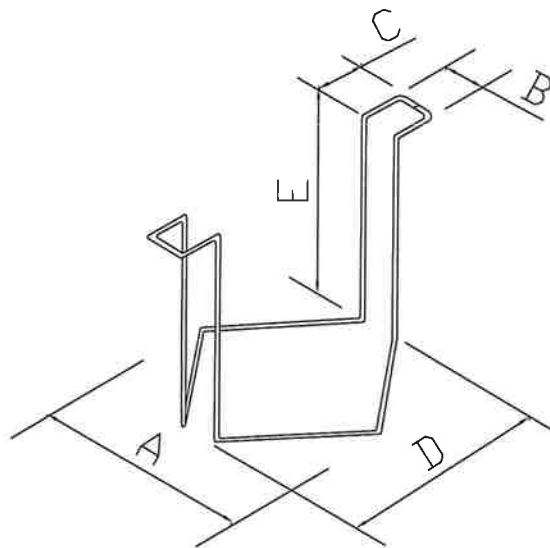
単位 mm



充てん材詳細図

詳細の一覧

開口径 (呼び径)	充てん材		
	充てん量		長さ(L)
	占積率 56.7~15.3%の場合	占積率 15.3%未満の場合	
φ55mm(φ50)	96g 以上	106g 以上	190mm 以上
φ80mm(φ75)	203g 以上	225g 以上	280mm 以上
φ110mm(φ100)	383g 以上	425g 以上	380mm 以上



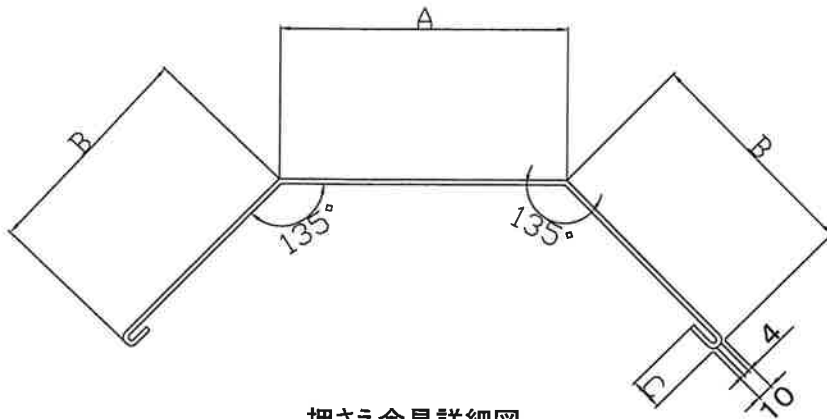
支え金具詳細図

詳細の一覧

開口径 (呼び径)	各部寸法の一例				
	A	B	C	D	E
φ55mm(φ50)	56	20	21	48	104
φ80mm(φ75)	60	20	21	73	104
φ110mm(φ100)	76	20	21	98	104

図8 構造説明図

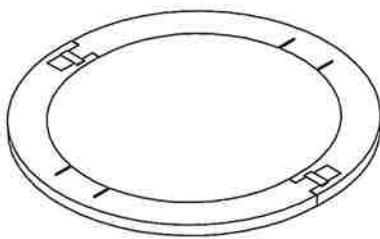
単位 mm



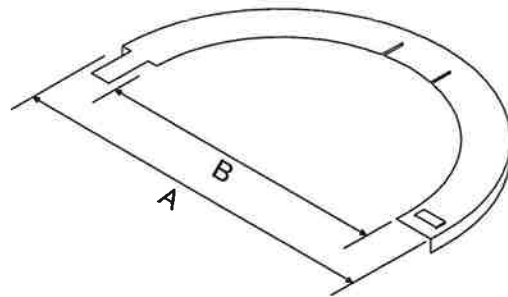
押さえ金具詳細図

詳細の一覧

開口径 (呼び径)	各部寸法の一例		
	A	B	C
φ 55mm(φ 50)	30	20	7
φ 80mm(φ 75)	45	33	7
φ 110mm(φ 100)	60	45	10



使用時に組み合わせた状態



押さえプレート詳細図

詳細の一覧

開口径 (呼び径)	各部寸法の一例	
	A	B
φ 55mm(φ 50)	70	40
φ 80mm(φ 75)	100	65
φ 110mm(φ 100)	140	95

注)二枚を組み合わせて使用する

## 図9 構造説明図

## 6. 施工方法：

施工図を図10及び図11に示す。  
施工は以下の手順で行う。

### (1) 開口部等の確認

開口部が適用範囲内(円形状、開口径φ110mm以下)であることを確認し、貫通するケーブル・配管の占積率が開口面積に対して56.7%以下であることを確認する。

### (2) 開口部補助材の設置

#### ①施工対象が中空壁の場合

開口部補助材を開口部に設置する。

開口部補助材と開口部との間は、原則隙間が無いように施工する。ただし、やむを得ず隙間が確認される場合は、不燃材料又は施工する中空壁用の目地処理材を使って埋める。

なお開口部補助材は壁面から最大60mm突き出しても良い。

#### ②施工対象が鉄筋コンクリート、ALC等の場合

開口部補助材の設置は不要である。

### (3) 支え金具の設置

支え金具を開口内に設置する。

### (4) バックアップ材充てん

施工完了後に、充てん材充てん後の開口部に段差が生じる可能性がある場合は、充てん材の充てん後にバックアップ材を充てんし、当該段差を解消することが出来る。(この作業は必要に応じて行うものとする。)

バックアップ材を充てんする場合は、充てん材の充てん前・充てん後に関わらず、開口部手前で配管外周に巻きつけるようにバックアップ材を設置し、受け金具の底部又は充てん材に当たるまで開口部に押し込む。

### (5) 充てん材の充てん

開口部手前で配管外周に巻きつけるように充てん材を設置し、受け金具の底部またはバックアップ材に当たるまで開口部に押し込む。

このとき、開口部と貫通するケーブル・配管との間になるべく隙間が生じないように、充てん材を押し込んで手でならす。

### (6) 押さえ金具の設置

施工後、貫通するケーブル・配管の振動などにより充てん材又はバックアップ材が開口外にはみ出さないように、押さえ金具を設置する。

なお、必要に応じて、押さえプレートを設置することが可能である。

### (7) 仕上げ

最後に、充てん材又はバックアップ材と貫通するケーブル・配管との間、及び充てん材又はバックアップ材と開口部との間に隙間が生じていないことを確認する。

隙間が生じているときには、充てん材又はバックアップ材を押し込んでならし、隙間が無くなるようにする。

必要に応じて、化粧材(パテ状)の充てん材表面への所定量塗布、及び施工側壁面への押さえプレートの設置を行うことができる。

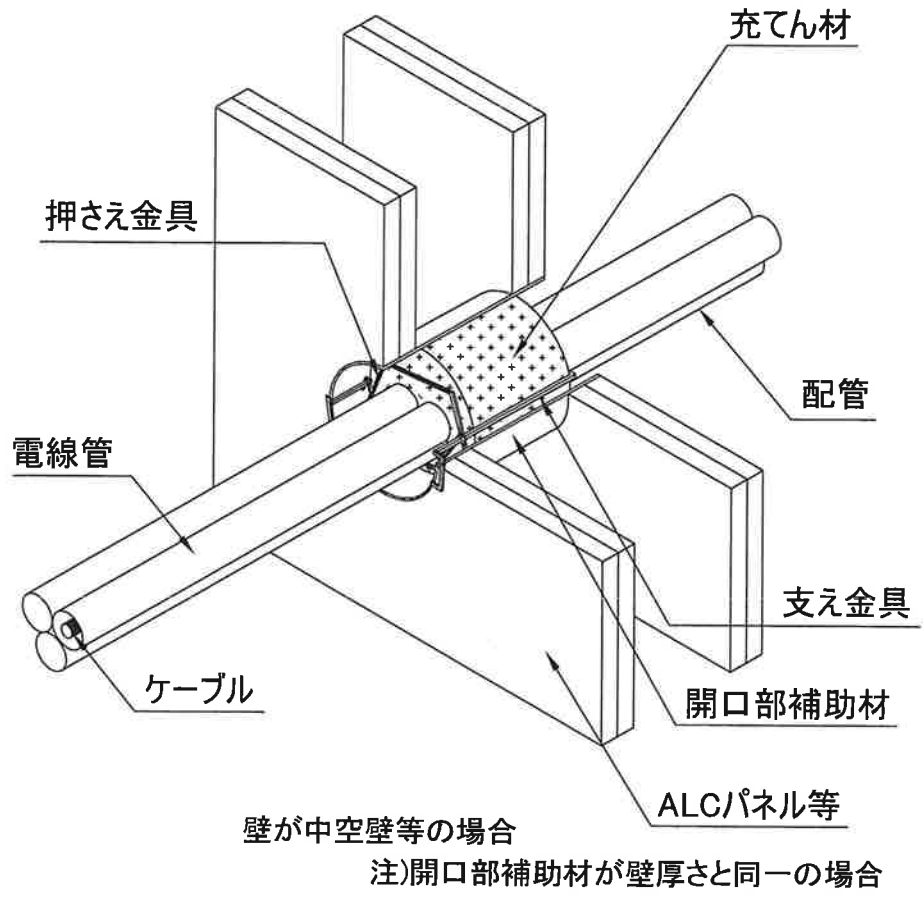
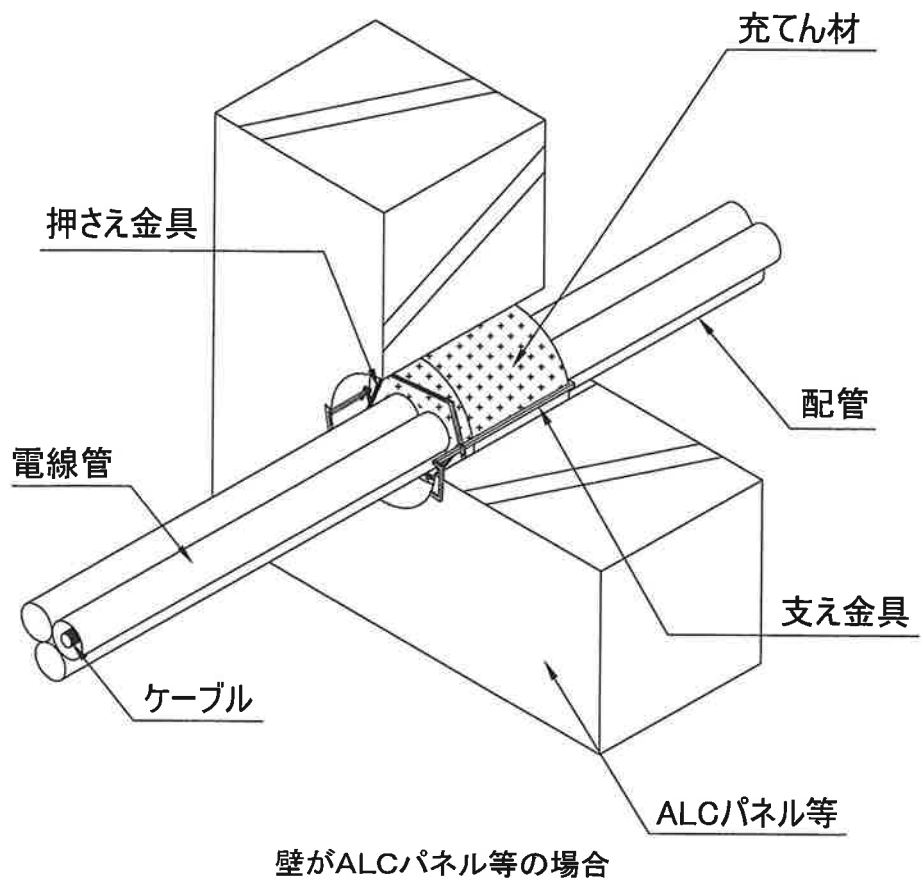
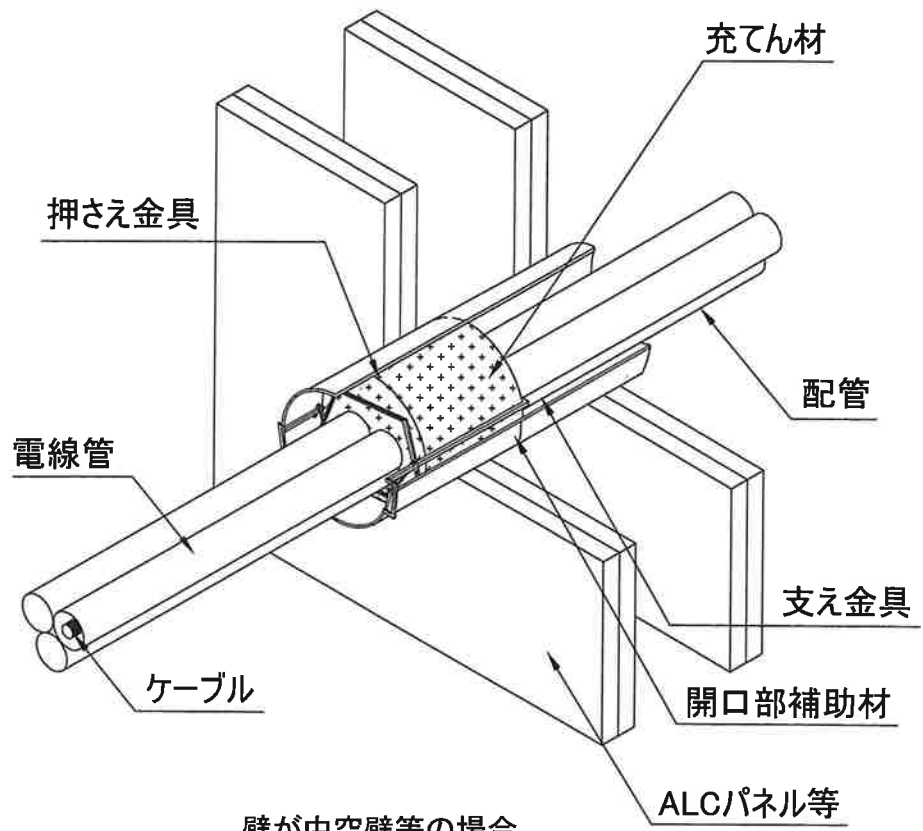


図10 施工図



壁が中空壁等の場合

注)開口部補助材が壁面から突き出した場合

図11 施工図