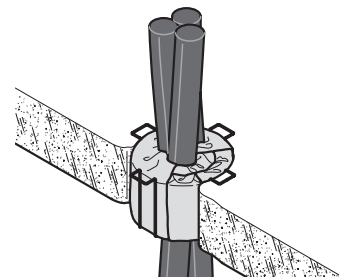


取扱説明書

MB-□ 【製造元】株式会社 古河テクノマテリアル **1組**
TEL: 0463-24-9341

このたびは、ロクマル丸穴キットをお買い上げ頂き、誠にありがとうございます。この取扱説明書をお読みの上、現場の状況に合わせて正しく施工してください。



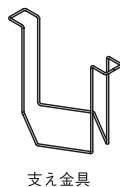
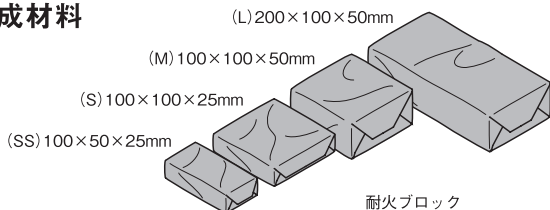
構成材料名	耐火ブロック(内容物のセラミックファイバーのみ)
含有成分	リフラクトリーセラミックファイバー
危険有害性情報	<p>※切断加工時等に発生する内容物粉塵に関して</p> <ul style="list-style-type: none"> ・吸入すると発がんの恐れが疑い ・眼、皮膚等に触れた時、一過性の機械的刺激を生じることがある
警告	
貯蔵または取扱上の注意	<ul style="list-style-type: none"> ・全ての安全注意を読み理解するまで取扱わないこと ・呼吸用保護具を使用すること ・製品使用時に飲食又は喫煙をしないこと ・取扱い後はよく手を洗うこと ・保護手袋を着用すること ・呼吸用保護具を使用すること
応急処置	<ul style="list-style-type: none"> ・眼に入った場合:異物感が無くなるまで、流水で洗浄する。眼をこすってはならない。 ・皮膚についた場合:水又は微温湯で流し落とした後、石鹸でよく洗う。痛みが残る等、何か異常がある時は、医師の診断を受ける。
安定性及び反応性	安定
株式会社古河テクノマテリアル 〒254-0016 神奈川県平塚市東八幡5-1-8 TEL: 0463-24-9341 FAX: 0463-24-9346	

工法表示ラベル在中

製品仕様

品番	適合		耐火ブロック数量(個)				構成材料			単品質量
	ボイド管呼び	開口径	SS	S	M	L	支え金具(個)	工法表示ラベル(枚)	取扱説明書(枚)	
MB-50	50	55	2	—	—	—	1	1	1	0.1
MB-75	75	80	3	1	—	—				0.2
MB-100	100	110	2	—	2	—				0.3
MB-125	125	135	2	—	1	1	2			0.6
MB-150	150	160	1	2	2	1				0.6

構成材料



適合表(目安)

貫通部位	開口径	600V CVTケーブル (系統数)									
		8mm ²	14mm ²	22mm ²	38mm ²	60mm ²	100mm ²	150mm ²	200mm ²	250mm ²	325mm ²
床	50	1	—	—	—	—	—	—	—	—	—
	75	2	1	1	1	—	—	—	—	—	—
	100	6	5	3	2	1	1	1	—	—	—
	125	13	11	7	6	3	2	1	1	1	—
	150	23	19	14	10	7	4	4	2	1	—
壁	50	1	—	—	—	—	—	—	—	—	—
	75	2	1	1	1	1	—	—	—	—	—
	100	6	5	3	2	1	1	1	—	—	—
	125	13	11	7	6	3	2	1	1	1	1
	150	25	21	15	10	7	4	4	2	1	1

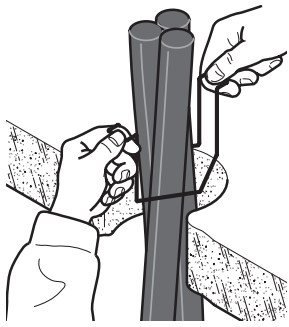
貫通部位	開口径	有効措置径	600V VVFケーブル (本数)							
			2C			3C			4C	
			1.6	2.0	2.6	1.6	2.0	2.6	1.6	2.0
床	50	20	2	2	2	2	2	1	1	1
	75	35	10	7	6	6	6	4	6	4
	100	50	23	16	12	15	13	9	12	10
	125	75	47	40	29	34	30	20	28	24
	150	100	68	58	42	50	43	31	40	35
壁	50	20	2	2	2	2	2	1	1	1
	75	35	10	7	6	6	6	4	6	4
	100	50	23	16	12	15	13	9	12	10
	125	75	52	42	32	37	32	20	29	26
	150	100	87	71	57	67	56	40	53	45

認定条件

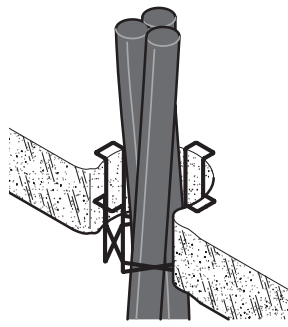
国土交通大臣認定番号		PS060FL-0050	PS060WL-0293
適用躯体 (国土交通大臣が認定した床・壁)		鉄筋コンクリート床	鉄筋コンクリート壁 軽量気泡コンクリート(ALC)壁
施工図		厚さ100mm以上	中空壁 (壁厚が70mm以上100mm以下の場合) (壁厚が100mmを超える場合)
施工条件	開口径	φ160mm以下	
	占積率	23.3%以下	31.1%以下
	開口補強枠	不要	必要(壁厚100mmを超える場合) 鋼製開口補強枠 (板厚0.25以上、長さ100以上)
貫通物条件(最大サイズ)	ケーブル(1本当り)	600V 導体断面積250mm ² 以下	6,600V 導体断面積325mm ² 以下

※詳細については、認定書にて確認してください。

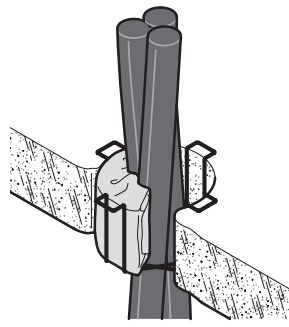
■施工手順(床・壁共通)



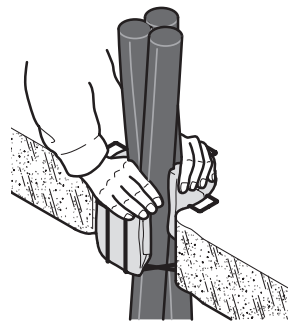
① 支え金具をケーブルの周りにセットし、開口部に落とし込みます。



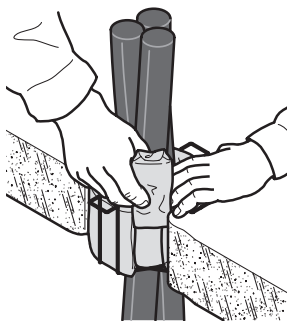
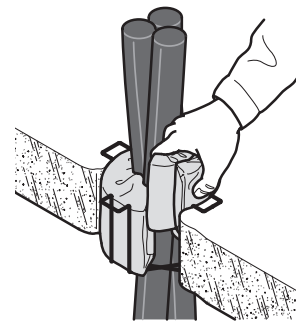
※MB-125、150の場合は支え金具が十字になるように2個落とし込みます。



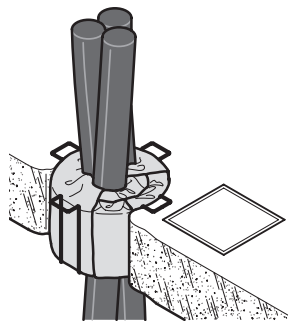
② ケーブル周りに、ケーブルの配線状況や形状に合わせて、梱包されている耐火ブロックのうち大きいものから詰めていくと比較的簡単に詰めることができます。



③ 詰め込んだ耐火ブロックを横に押し込んで、さらに密になるようにします。耐火ブロックが詰めにくい場合は、耐火ブロックを2個同時に詰め込むと、比較的簡単に詰めることができます。

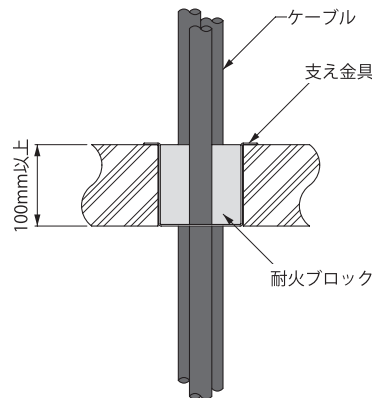


④ 最後に残った空間に小さな耐火ブロック(S)を詰め込むと簡単に詰め終わることができます。

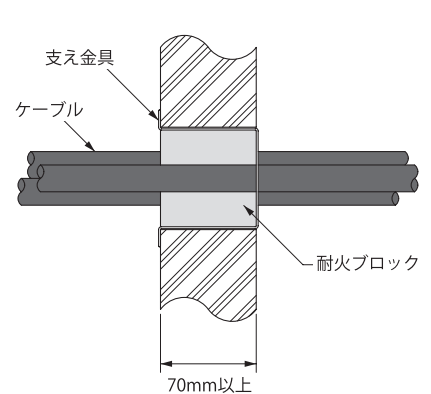


⑤ 全体に隙間のないことを確認して完了です。施工箇所の容易に分かる位置に工法表示ラベルを貼り付けてください。

床貫通部 施工断面図

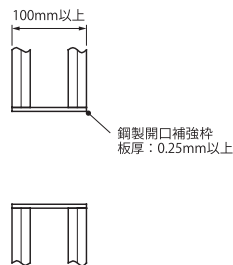


壁貫通部 施工断面図

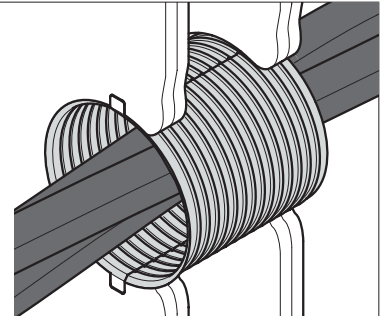
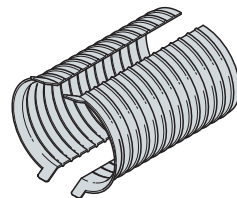


中空壁に防火措置を行う場合

中空壁においては、壁厚が100mmを超える場合、鋼製開口補強枠(推奨：イチジカン丸穴スリーブ)が必要となります。尚、MB-50を施工する場合には、板厚0.25mm以上、長さ100mm以上の鋼板を丸めて開口補強枠としてください。



中空壁工法用部材
イチジカン丸穴スリーブ
IM-□



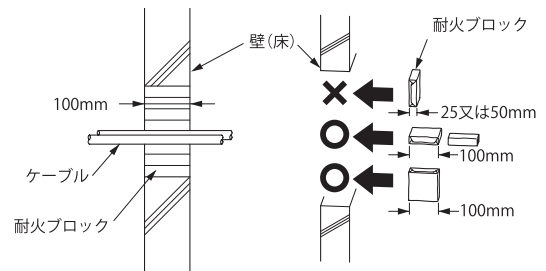
■使用上の注意事項



●製品を取り扱う際には保護具を着用し、角部・端部(エッジ部)に注意してください。怪我の恐れがあります。

使用上のご注意

- 直接水のかかるところや高温多湿の環境下での使用はしないでください。
- 適合場所は紫外線のあたらない屋内です。
- 防水性能はありません。必要場合は別途、防水処理してください。
- ケーブル、配管の支持機能はありません。別途、支持してください。
- 内線規程を守って施工してください。
- 耐火ブロックは、曲げたり圧縮したりすることができますので、ケーブルの配線状況や形状、隙間の大きさ等に合わせて変形させ、隙間の無いように詰めてください。
- 耐火ブロックを詰めるときはブロックの方向に注意し、充填厚が100mmとなるよう右図のように詰めてください。
- 耐火ブロックは、熱によって膨らむことにより隙間を閉塞する機能がありますが、「開口部に隙間なく詰める」ことを基本とし、施工は丁寧に行ってください。
- 耐火ブロックは、分解・切断等せずにそのまま使用ください。また破損した耐火ブロックは使用しないでください。
- ケーブルと同時に合成樹脂製可とう電線管や鋼製電線管等の貫通はできません。
- 国土交通大臣認定どおりに正しく施工されたことを表示するため、開口部周囲の見やすい場所又は貫通部に、同梱の工法表示ラベルを貼り付けてください。ラベルを紛失した場合は弊社ホームページから請求できます。



技術事項のご相談・お問い合わせは

古河テクノマテリアル

防災事業部

〒254-0016 神奈川県平塚市東八幡5丁目1番8号

TEL : (0463)-24-9341 FAX : (0463)-24-9346

URL : <http://www.furukawa-ftm.com/bousai/index.htm>