

性能評定書

設備機器の種類別	防火材等（共住区画貫通配管等）	
型式記号	ラクパッド	
申請者	住所	神奈川県平塚市東八幡5-1-8
	名称	株式会社古河テクノマテリアル
	代表者氏名	代表取締役社長 鈴木 比呂輝
性能評定番号	KK2021-007号	
性能評定日	令和3年（2021年）5月14日	
性能評定有効期限	令和7年（2025年）3月31日	
性能評定の内容	<p>標記共住区画貫通配管等は、別添評定条件の範囲内で使用する場合において、「特定共同住宅等の住戸等の床又は壁並びに当該住戸等の床又は壁を貫通する配管等及びそれらの貫通部が一体として有すべき耐火性能を定める件」（平成17年消防庁告示第4号）に規定する耐火性能を有しているものと認められる。</p> <p>対象：中空壁</p>	

本設備機器は、一般財団法人日本消防設備安全センターの定める消防防災用設備機器性能評定規程第5条の規定に基づき、厳正なる試験を行なった結果、上記の性能を有するものと認めます。



一般財団法人 日本消防設備安全センター
理事長 門山 泰明



評 定 報 告 書

消防防災用設備機器性能評定委員会
委員長 次郎丸 誠男

消防防災用設備機器の種類 防火材等（共住区画貫通配管等）
型式記号 ラクパッド
申請者名 株式会社古河テクノマテリアル
神奈川県平塚市東八幡5-1-8

評定結果

標記共住区画貫通配管等は、別記評定報告書記載の評定条件の範囲内で使用する場合において、「特定共同住宅等の住戸等の床又は壁並びに当該住戸等の床又は壁を貫通する配管等及びそれらの貫通部が一体として有すべき耐火性能を定める件」（平成17年消防庁告示第4号）に規定する耐火性能を有するものと認められる。

対象：中空壁

構造：厚さ100mm以上
（両面強化せっこうボード厚さ12.5mm 2枚重ね張り 中空部間隔50mm以上）
開口部：直径50mm以下の円形
配管用途：電線管及び電気配線



別記

I 評価概要

1 構造及び材料

(1) 構造

ラクパッドは、開口部被覆用の熱膨張性シートAと貫通配管等被覆用の熱膨張性シートBで構成され、開口部を熱膨張性シートAで壁面に10mm以上被るように覆い、貫通配管等の外周を熱膨張性シートBで巻き付けている。これらの部材を貫通部及び配管等に取り付けた構造を図1に示す。

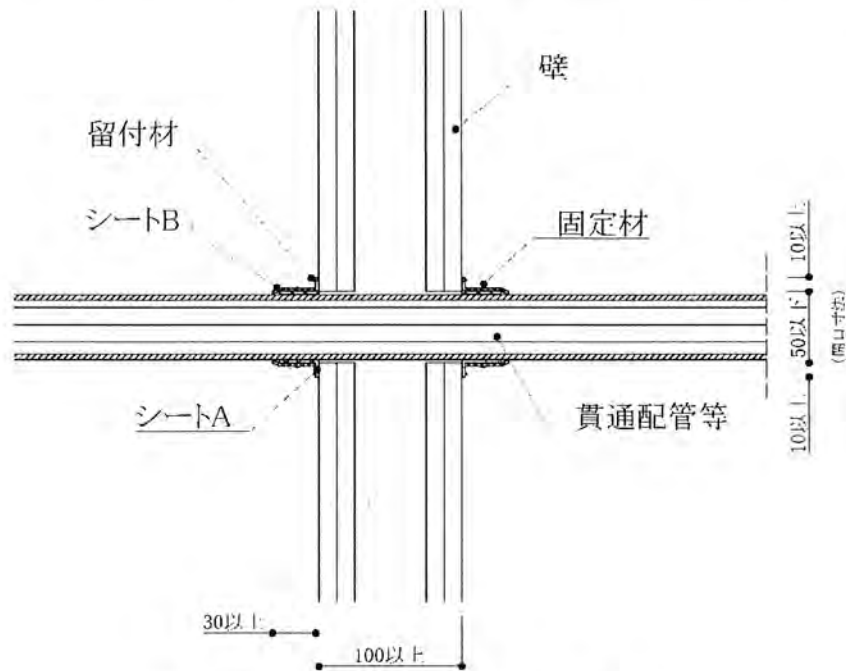


図1 熱膨張性シートを取り付けた構造

(2) 材料

ア シートA（開口部被覆用）及びB（貫通配管被覆用）

シートA及びBの構成を表1、寸法を表2に示す。



表1 シートA及びBの構成

主要構成材料	材質
表面材	アルミニウム箔貼付ガラスクロス
熱膨張材	組成：表3参照 特性：表4参照
裏面材	仕様：あり又はなし 種類：①～④の一 ①ポリエチレン系フィルム ②ポリオレフィン系フィルム ③塩化ビニル系フィルム ④ポリエステル系フィルム

表2 シートA及びBの寸法

項目		寸法 (mm)	
シート A	厚さ	表面材	0.13 以上
		熱膨張材	2.0 以上
		裏面材	0.1 以下
	幅	開口径+20mm 以上 (壁面重ね代寸法：開口の端からそれぞれ 10mm 以上)	
シート B	厚さ	表面材	0.13 以上
		熱膨張材	2.0 以上
		裏面材	0.1 以下
	幅	30 以上	

表3 熱膨張材の組成

材料組成は社外秘とさせていただきます。

表4 熱膨張材の物理的性質

項目	特性値	試験条件
密度 (g/cm ³)	1.15±0.20 以上	JIS K 0061 (1992)
熱膨張率	4 倍以上	450℃×30 分

イ シートA留付材及びシートB固定材

シートA留付材及びシートB固定材の仕様を表5に示す。

表5 シートA留付材及びシートB固定材の寸法

項目		仕様
シート A 留付材	材料	仕様：①又は② ①ステープル ②タッピンねじ又は木ねじ 材質：鋼製又はステンレス製
	寸法	①φ0.7×幅 10×長さ 8mm ②φ0.7×長さ 8mm
シート B 固定材	被覆材	材料 仕様：①、②又は③（帯金物の場合は②） ①鋼製 ②ステンレス製 ③銅製

承認

21.5.14

一般財団法人
日本消防設備実業センター

	金属線 又は 帯金物	寸法	金属線の場合 $\phi 0.35\text{mm}$ 以上 帯金物の場合 幅 4.4mm 以上、厚さ 0.25mm 以上
--	------------------	----	--

2 電線管及び電気配線の種類

貫通する電線管及び電気配線の種類及び本数は次のケース 1 又はケース 2 又はケース 3 又はケース 4 のいずれかとする。

①ケース 1

- a. 電力用ケーブル (600V C V T 22mm^2 以下、1 条以下)

規格：JIS C 3605

- b. 電力用ケーブル (600V I V 8mm^2 以下、1 本以下)

規格：JIS C 3307、JIS C 3612、JIS C 3605

②ケース 2

- a. 合成樹脂製可とう電線管 (P F 管) (外径 45.5mm 以下、1 本以下)

規格：JIS C 8411

電線管に挿入できるケーブル・電線の最大組合せ

- (a) 同軸ケーブル (S - 7 C - F B、1 本以下)

規格：JIS C 3502

- (b) 通信用ケーブル (F C P E V : $0.9\text{mm} \times 1\text{P}$ 、3 本以下)

規格：JCS 5402

- (c) 通信用ケーブル (O K T P - E 5 - $0.5 \times 4\text{P}$ 、2 本以下)

規格：JIS X 5150

- (d) 光ファイバーケーブル (外径 9.0mm 以下、1 本以下)

規格：JIS C 6820、JIS C 6830、JIS C 6850

- (e) 電話ケーブル (I C T : $0.5\text{mm} \times 2\text{P}$ 、1 本以下)

規格：JCS 5504

- (f) キャブタイヤケーブル (V C T F $0.75 \times 3\text{C}$ 以下、3 本以下)

規格：JCS 3306

③ケース 3

- a. 合成樹脂製可とう電線管 (P F 管) (外径 45.5mm 以下、1 本以下)

規格：JIS C 8411

電線管に挿入できるケーブル・電線の最大組合せ

- (a) 電力ケーブル (V V F $2.0\text{mm} \times 3\text{C}$ 以下、2 本以下)

規格：JIS C 3342、JIS C 3605

- (b) 消防用耐熱電線 (H P $1.2\text{mm} \times 5\text{P}$ 、3 本以下)

規格：JCS 3501

- (c) 消防用警報用電線 (A E $1.2\text{mm} \times 5\text{P}$ 、3 本以下)

規格：JCS 4396

- (d) 消防用電線 (E M F P $1.2\text{mm} \times 3$ (平型)、1 本以下)

規格：JCS 4506、JIS C 3605



④ケース 4

a. 合成樹脂製可とう電線管（CD管）（外径 42mm 以下、1 本以下）

規格：JIS C 8411

電線管に挿入できるケーブル・電線の最大組合せ

(a) 同軸ケーブル（S-7C-FB、1 本以下）

規格：JIS C 3502

(b) 通信用ケーブル（FCPEV:0.9mm×1P、3 本以下）

規格：JCS 5402

(c) 通信用ケーブル（OKTP-E5-0.5×4P、2 本以下）

規格：JIS X 5150

(d) 光ファイバーケーブル（外径 9.0mm 以下、1 本以下）

規格：JIS C 6820、JIS C 6830、JIS C 6850

(e) 電話ケーブル（ICT:0.5mm×2P、1 本以下）

規格：JCS 5504

(f) キャブタイヤケーブル（VCTF0.75×3C 以下、3 本以下）

規格：JCS 3306

3 施工仕様

JIS A 6901（せっこうボード製品）GB-F に規定する強化せっこうボード両面 2 枚張り（中空部間隔 50mm 以上）からなる耐火構造の壁に、次のとおり施工を行う。

強化せっこうボードを固定する JIS A 6517（建築用鋼製下地材（壁））に規定するスタッドの寸法は 50mm×45mm 以上として、その間隔は 455mm 以下とする。

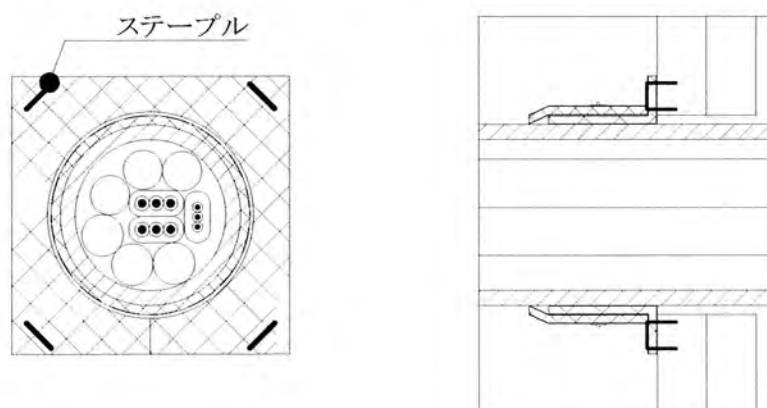
(1) 施工手順

ア 壁、電線管及び電気配線の種類が申請仕様に適合しているか確認し、コアドリル等を使用し開口径φ50 以下の貫通穴を設ける。

イ 貫通穴に電線管及び電気配線を貫通穴の中心に貫通させ、支持・固定を行う。

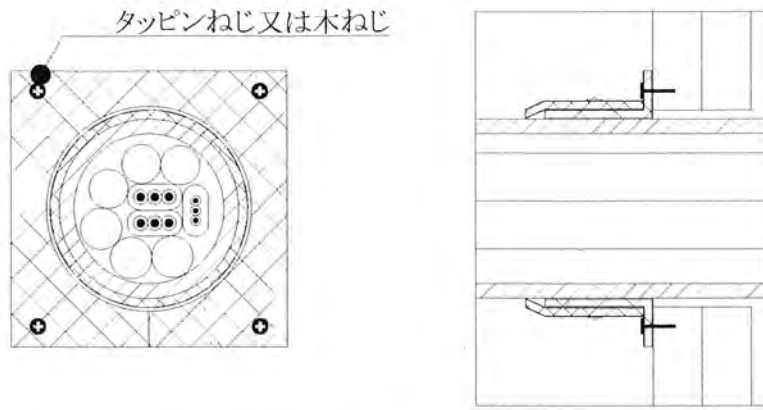
ウ 開口部周囲を清掃する。

エ 貫通する電線管及び電気配線の形状に合わせて切断したシート A を壁両側の開口部に、開口の端から 10mm 以上壁面に重ね合わせて設置し、シートの四隅を留付材で確実に壁に固定する。



左：正面図 右：断面図

図 2 シート A 留付材 ステープルの場合



左：正面図 右：断面図

図3 シートA留付材 タッピンねじ又は木ねじの場合

オ シートBを壁両側の貫通するケーブル、電線管周囲に1周以上巻付け、固定材で固定する。
ただし、電線管に挿入されるケーブル・電線には施工しない。

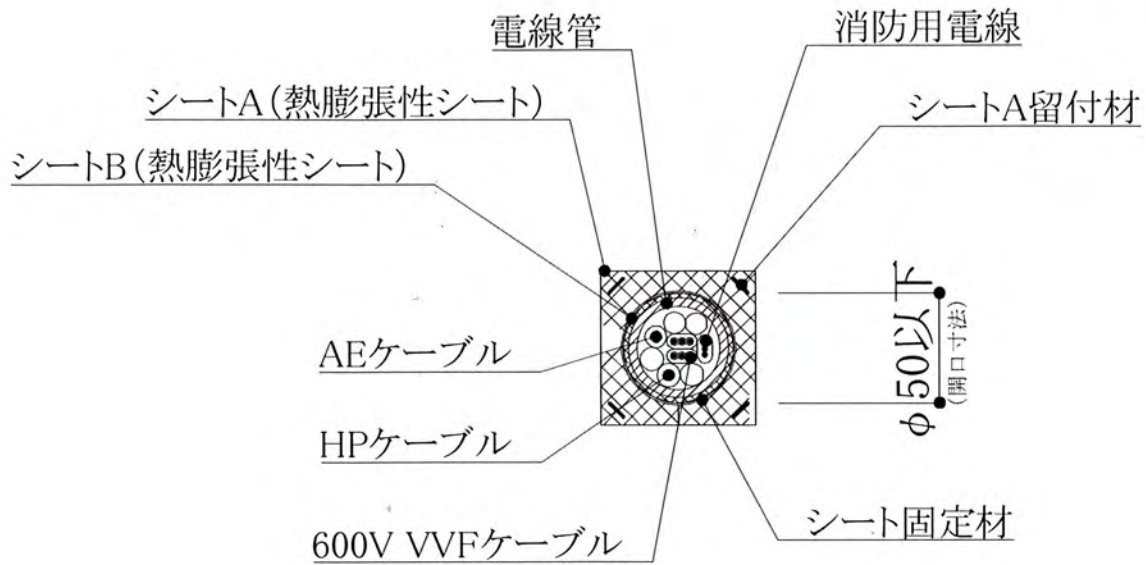
なお、密着性向上のため、シートA、シートBの裏面材には粘着剤テープを用いても良い。

また、シートAを貼り合わせた際に隙間がある場合は粘着剤付のアルミ系テープで補修しても良い。

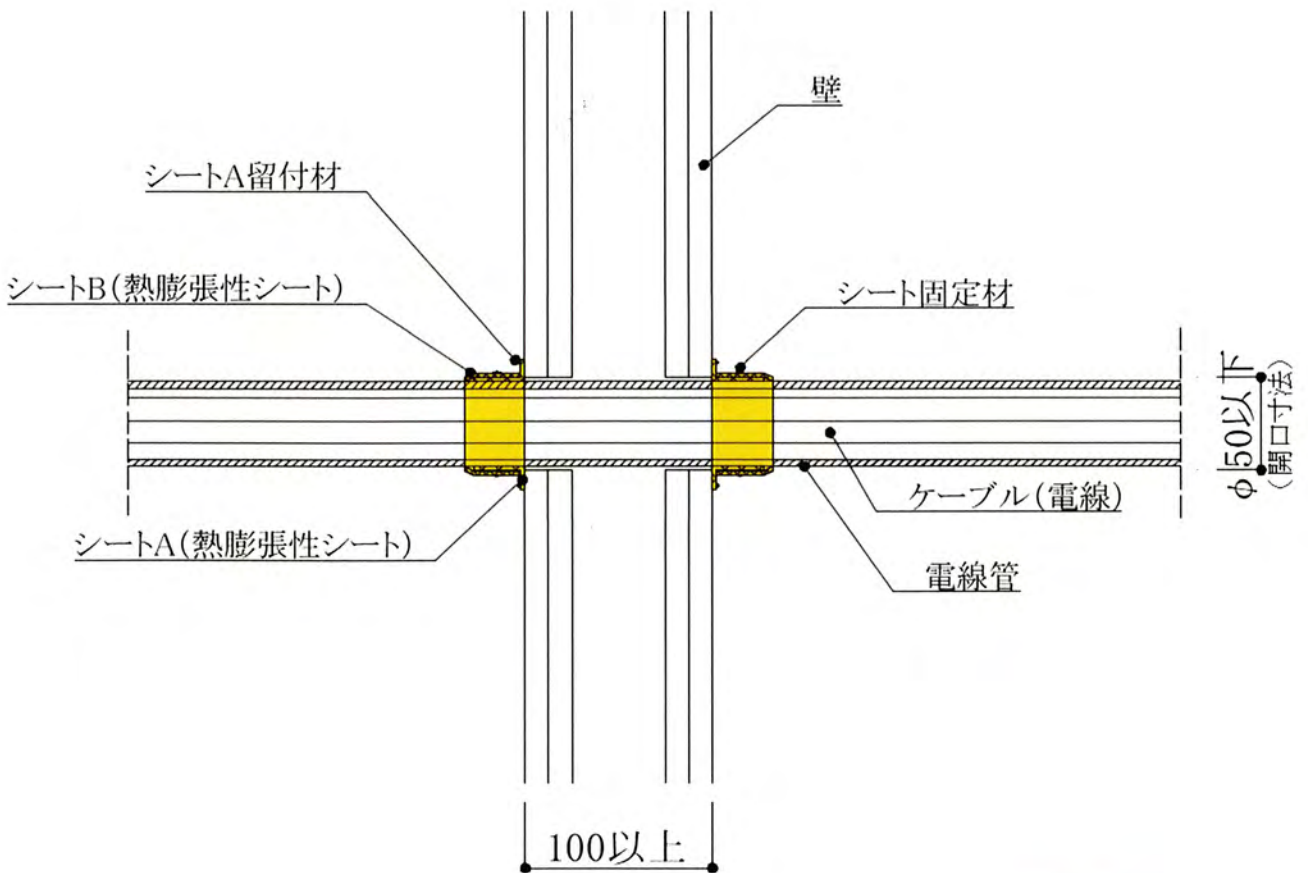


(2) 施工図例

(単位：mm)



立面図



断面図

図2 施工図例



4 試験結果の概要

本工法の耐火性能については、次のとおりである。

試験項目	試験内容	試験結果
区画貫通部 耐火性能（壁）	(試験体A1) 1 壁材質 中空壁 (両面強化せっこうボード (12.5) 重ね張り) 2 壁厚 100 mm 3 開口部 直径 50 mmの円形 4 貫通部 a.電力用ケーブル 600V C V T 22mm ² 1条 b.電力用ケーブル 600V I V 8mm ² 1本 5 施工 シート A を壁両側の開口部に、開口の端から 10mm 以上壁面に重ね合わせて設置し、留付材で壁に固定する。 シート B を壁両側の貫通するケーブル、電線管に周囲に 1 周以上巻付け、金属線で固定する。	良 (1 時間耐火)
	(試験体B1) 1 壁材質 中空壁 (両面強化せっこうボード (12.5) 重ね張り) 2 壁厚 100 mm 3 開口部 直径 50 mmの円形 4 貫通部 a.合成樹脂製可とう電線管 (PF管) 外径 45.5mm 1本 電線管挿通線 (a) 同軸ケーブル S-7C-FB 1本 (b) 通信ケーブル FCPEV:0.9mm×1P 3本 (c) LAN ケーブル OKTP-E5-0.5×4P 2本 (d) 光ファイバーケーブル AWL×4/WB4TSZE(QS) 1本 (e) 電話ケーブル ICT:0.5mm×2P 1本 (f) キャブタイヤケーブル VCTF0.75×3C 3本 5 施工 シート A を壁両側の開口部に、開口の端から 10mm 以上壁面に重ね合わせて設置し、留付材で壁に固定する。 シート B を壁両側の貫通するケーブル、電線管に周囲に 1 周以上巻付け、金属線で固定する。	

承認

21.5.14

一般財団法人
日本消防設備安全センター

試験項目	試験内容	試験結果
区画貫通部 耐火性能（壁）	(試験体C1) 1 壁材質 中空壁 (両面強化せっこうボード(12.5)重ね張り) 2 壁厚 100mm 3 開口部 直径50mmの円形 4 貫通部 a.合成樹脂製可とう電線管(PF管)外径45.5mm 1本 電線管挿通線 (a) 電力ケーブル VVF 2.0mm×3C 2本 (b) 消防用耐熱電線 HP 1.2mm×5P 3本 (c) 消防用警報用電線 AE 1.2mm×5P 3本 (d) 消防用電線 EMFP 1.2mm×3(平型) 1本 5 施工 シートAを壁両側の開口部に、開口の端から10mm以上壁面に重ね合わせて設置し、留付材で壁に固定する。 シートBを壁両側の貫通するケーブル、電線管に周囲に1周以上巻付け、金属線で固定する。	良 (1時間耐火)
	(試験体D1) 1 壁材質 中空壁 (両面強化せっこうボード(12.5)重ね張り) 2 壁厚 100mm 3 開口部 直径50mmの円形 4 貫通部 a.合成樹脂製可とう電線管(CD管)外径42mm 1本 電線管挿通線 (a) 同軸ケーブル S-7C-FB 1本 (b) 通信ケーブル FCPEV:0.9mm×1P 3本 (c) LANケーブル OKTP-E5-0.5×4P 2本 (d) 光ファイバーケーブル AWL×4/WB4TSZE(QS) 1本 (e) 電話ケーブル ICT:0.5mm×2P 1本 (f) キャブタイヤケーブル VCTF0.75×3C 3本 5 施工 シートAを壁両側の開口部に、開口の端から10mm以上壁面に重ね合わせて設置し、留付材で壁に固定する。 シートBを壁両側の貫通するケーブル、電線管に周囲に1周以上巻付け、金属線で固定する。	



II 評定条件

1 施工上の条件

- (1) 共住区画を構成する両面強化せっこうボード厚さ 12.5mm 両面 2 枚重ね張り中空壁（以下、「耐火構造の壁」という。）を、電線管及び電気配線が貫通する部位に適用すること。
- (2) 配管等を貫通させるために設ける開口部の大きさ及び形状は、直径が 50mm 以下の円形であること。
- (3) 配管等を貫通させるために設ける開口部相互間の距離は、200mm 以上であること。ただし、住戸等と共用部分との間の耐火構造の壁にあっては適用しない。
- (4) 開口部を貫通する配管等は、「I 評定概要 2 電線管及び電気配線の種類」に記すところによるものであること。
- (5) 厚さ 100mm 以上の耐火構造の壁に適用すること。
- (6) 貫通部が、せっこうボードの継ぎ目に位置しないように施工すること。
- (7) 熱膨張性シート A の四隅をステーブル、タッピンねじ又は木ねじで堅固にかつ確実に壁に固定すること。
- (8) 貫通配管等は壁面の両側直近に荷重負荷がかからないように吊り金具等で固定され、開口部中央に設置されていることを確認すること。
- (9) 貫通部は、施工仕様に基づく詳細な施工方法に関するマニュアルにより施工すること。

2 品質管理上の条件

熱膨張材を 450℃で 30 分間加熱したときの膨張倍率が 4 倍以上であることを製造ロットごとに確認すること。

