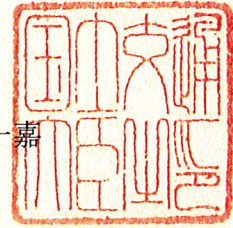


認定書

国住指第 704 号
令和 2 年 9 月 11 日

株式会社古河テクノマテリアル
代表取締役社長 鈴木 比呂輝 様

国土交通大臣 赤羽 一嘉



下記の構造方法等については、建築基準法第 68 条の 25 第 1 項（同法第 88 条第 1 項において準用する場合を含む。）の規定に基づき、同法施行令第 129 条の 2 の 4 第 1 項第七号ハ（防火区画貫通部 1 時間遮炎性能）の規定に適合するものであることを認める。

記

1. 認定番号
PS060WL-0911-1
2. 認定をした構造方法等の名称
ケーブル・電線管／外装材付グラファイト混入無機質充てん材シート・ポリオレフィン樹脂系パテ充てん／壁準耐火構造／貫通部分
3. 認定をした構造方法等の内容
別添の通り

（注意）この認定書は、大切に保存しておいてください。

1. 構造名：

ケーブル・電線管／外装材付グラファイト混入無機質充てん材シート・ポリオレフィン樹脂系パテ充てん／壁準耐火構造／貫通部分

2. 寸法等の仕様：

寸法等の仕様を表1に示す。

表1 寸法等の仕様

項 目		仕 様
開口部	形状	円形(φ100mm以下)
	面積	0.0079m ² 以下
占積率	(開口面積に対する鋼製電線管の断面積の割合)	87.8%以下
	(鋼製電線管の開口面積に対するケーブル・樹脂製電線管の断面積の総合計の割合)	49.8%以下
鋼製電線管と躯体の隙間 (クリアランス)		鋼製電線管の外径が41.9mmを超えて59.6mm以下の場合 2~20.2mm 鋼製電線管の外径が41.9mm以下の場合 2~29.05mm
貫通する壁の構造等		建築基準法施行令第112条第2項に掲げる基準に適合する壁構造(60分)又は建築基準法第2条第七号の規定に基づく壁構造(60分) 厚さ60mm以上

3. 主構成材料の仕様：

主構成材料の仕様を表2に、ケーブル・電線管の仕様を表3に示す。

表2 主構成材料の仕様

項目		仕様		
シート	材料	外装材付グラファイト混入無機質充てん材シート(粘着テープ)		
	寸法	総厚さ2.25mm以上 幅50mm以上 (かぶり寸法：アダプター樹脂部30mm以上、アダプター金属部20mm以上)		
	使用箇所	アダプター樹脂部と金属部に巻き付け(両側又は片側)		
	表面材	材料	仕様：①又は② ①ガラスクロス(化粧：あり又はなし) 化粧の材質：(1)～(4)の一 (1)ポリエチレン系樹脂 (2)塩化ビニル系樹脂 (3)シリコン系樹脂 (4)オレフィン系樹脂 塗布量：850g/m ² 以下 ②アルミニウム箔貼付ガラスクロス	
		厚さ	0.25mm以上	
	熱膨張性 耐火シート	材料	グラファイト混入無機質充てん材シート	
		厚さ	2.0mm以上	
		密度	1.66(±0.15)g/cm ³	
	組成 (質量%)	材料組成は社外秘とさせていただきます		
	裏面材 (ケーブル・ 電線管側)	材料	①～⑤の一 ①ポリエチレン系フィルム ②ポリプロピレン系フィルム ③塩化ビニル系フィルム ④ポリエステル系フィルム ⑤ポリイミド系フィルム	
厚さ		0.1mm以下		
充てん材	材料	ポリオレフィン樹脂系パテ		
	密度	1.50(±0.6)g/cm ³		
	組成 (質量%)	材料組成は社外秘とさせていただきます		
	使用箇所 (使用量)	壁と鋼製電線管との隙間に密に充てん (壁厚方向片面あたり22mm以上、合計44mm以上)		

表3 ケーブル・電線管の仕様

項目		仕様			
ケーブル	導体(又は芯線)の断面積	1本あたり	150mm ² 以下		
		総合計	450mm ² 以下		
	総有機量	1.481kg/m以下			
	導体(又は芯線)の種類	銅、ガラス繊維、その他これらに類する不燃性の材質			
	絶縁体	ポリエチレン系	厚さ	2.0mm以下	
		塩化ビニル系			
		EPR(エチレンプロピレン)系			
		ポリオレフィン系			
介在(円形に調整する充てん材)	紙、ジュート、ポリオレフィン又はなし				
シース	ポリエチレン系	厚さ	1.5mm以下		
	塩化ビニル系				
	ポリオレフィン系				
	合成ゴム系				
電線管	鋼製	材料	鋼製電線管(JIS C 8305)		
		外径	59.6mm以下		
		厚さ	2.8mm以下		
		長さ	200mm以上		
	樹脂製	材料	合成樹脂製可とう電線管(JIS C 8411、PF管)		
		外径	64.5mm以下		

4. 副構成材料の仕様：
副構成材料の仕様を表4に示す。

表4 副構成材料の仕様

項目		仕様	
アダプター		材料	樹脂部：①又は② ①PVC (塩化ビニル樹脂) + PC (ポリカーボネート) ②ABS樹脂 (アクリロニトリル・ブタジエン・スチレン共重合) + PVC (塩化ビニル樹脂) 金属部：鋼製
		質量	樹脂部①の場合：178g 以下 樹脂部②の場合：53g 以下
		固定材	鋼製ねじ
シート 固定材	被覆材	材料	仕様：あり又はなし (帯金物の場合なし) ①～④の一 ①ポリエチレン系樹脂 ②ポリエチレンテレフタレート系樹脂 ③ポリプロピレン系樹脂 ④塩化ビニル系樹脂
		材料	①、②又は③ (帯金物の場合は②) ①鋼製 ②ステンレス鋼製 ③銅製
	金属線 又は 帯金物	寸法	金属線の場合 φ0.39mm以上 帯金物の場合 幅4.4～6.4mm、厚さ0.25mm以上
塗装 (鋼製電線管用塗装)		材料	仕様：あり又はなし ①～⑧の一 ①アクリル系樹脂 ②アクリルシリコン系樹脂 ③アクリルウレタン系樹脂 ④アクリルエポキシ樹脂 ⑤ウレタン系樹脂 ⑥シリコン系樹脂 ⑦フッ素系樹脂 ⑧セラミック系
		塗布量	500g/m ² 以下 (有機質量)

5. 構造説明図：
 構造説明図を図1～図4に示す。

単位 mm

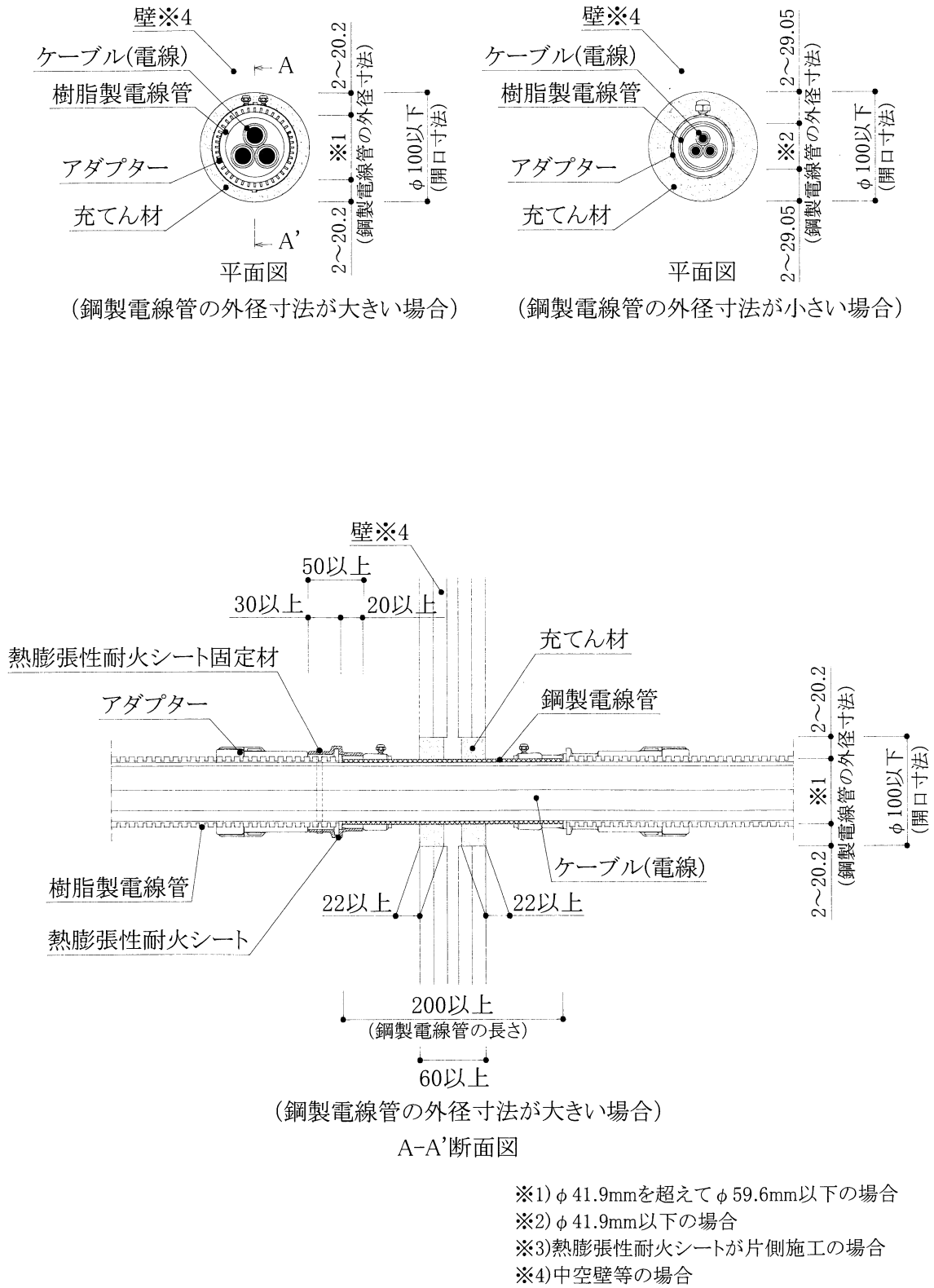
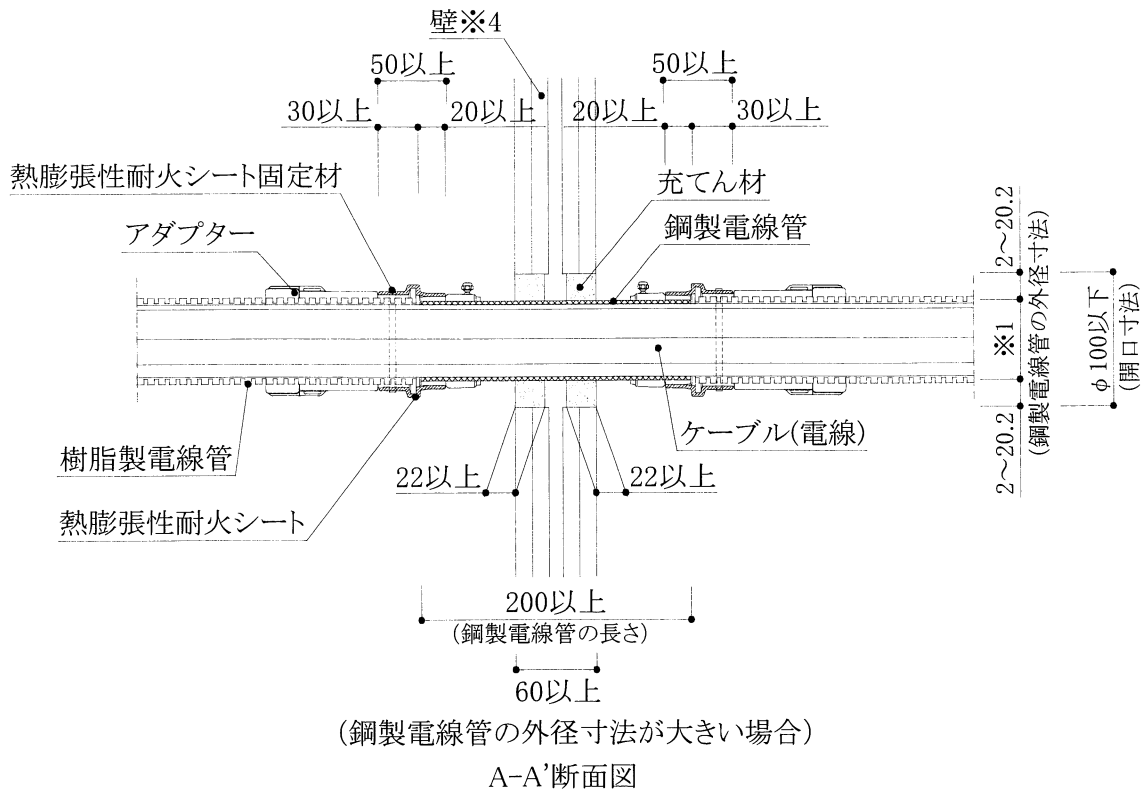
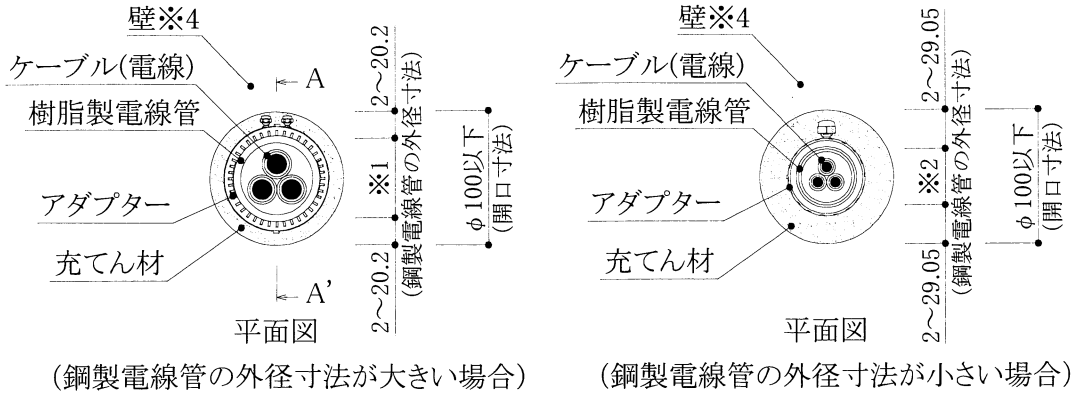


図1 構造説明図(施工図)

単位 mm



※1) ϕ 41.9mmを超えて ϕ 59.6mm以下の場合

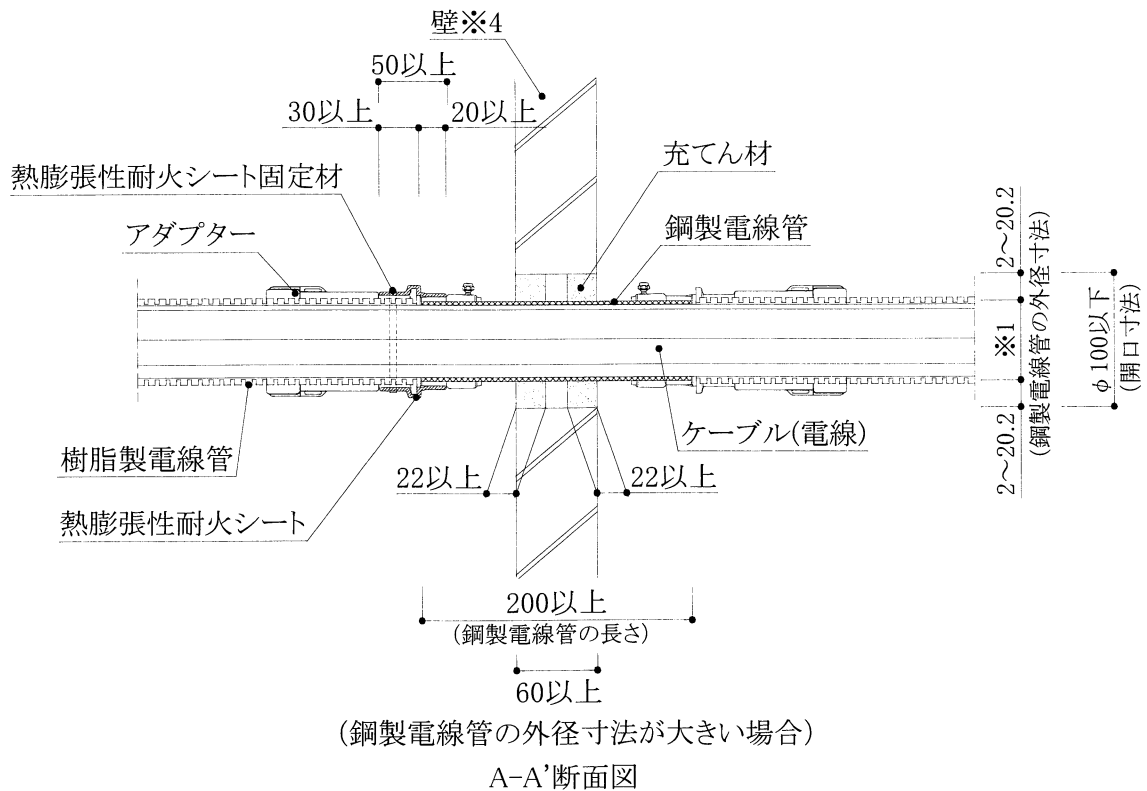
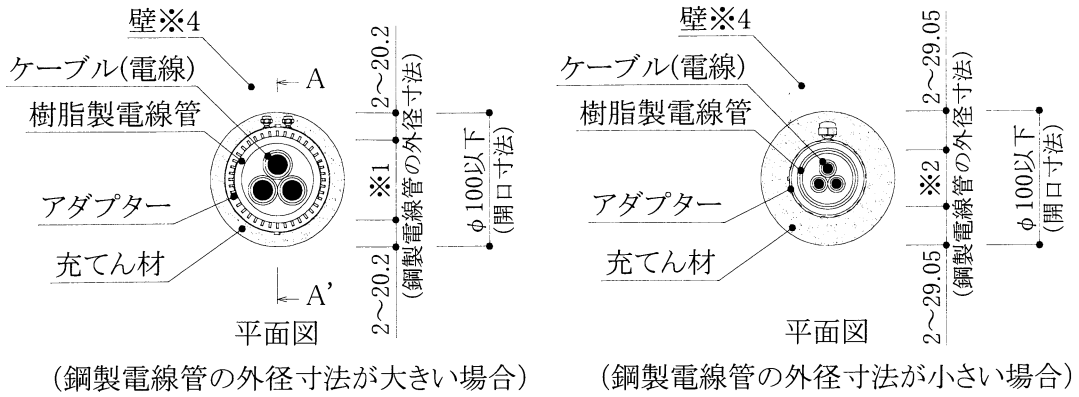
※2) ϕ 41.9mm以下の場合

※3) 熱膨張性耐火シートが両側施工の場合

※4) 中空壁等の場合

図2 構造説明図(施工図)

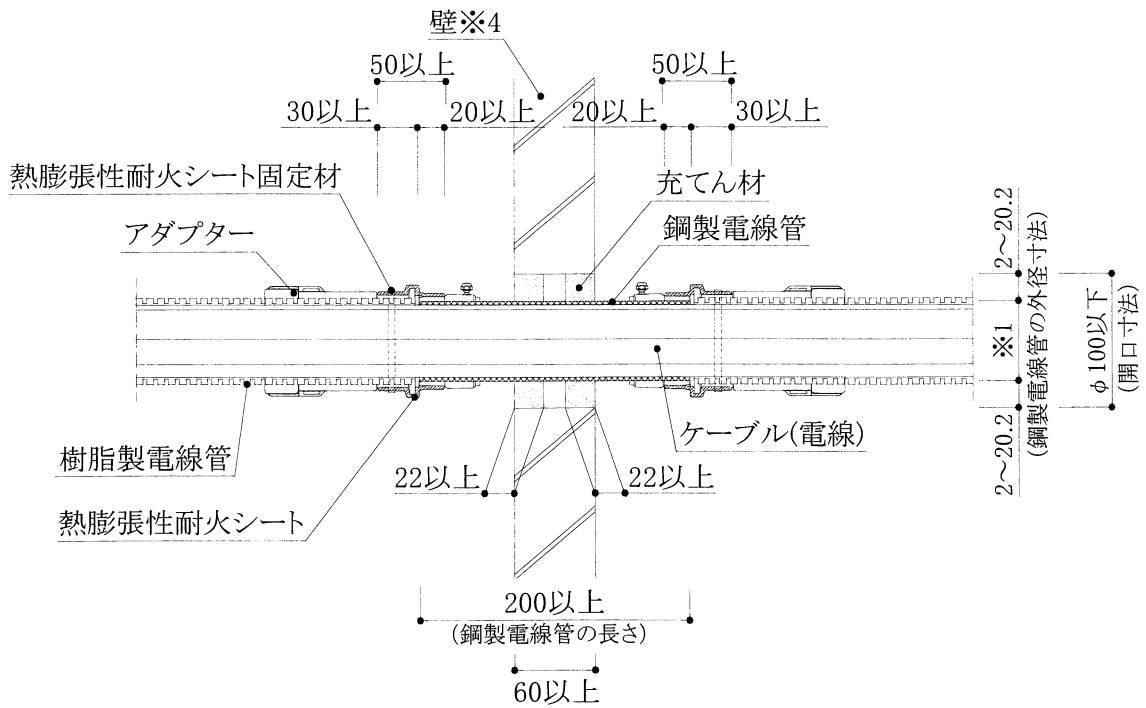
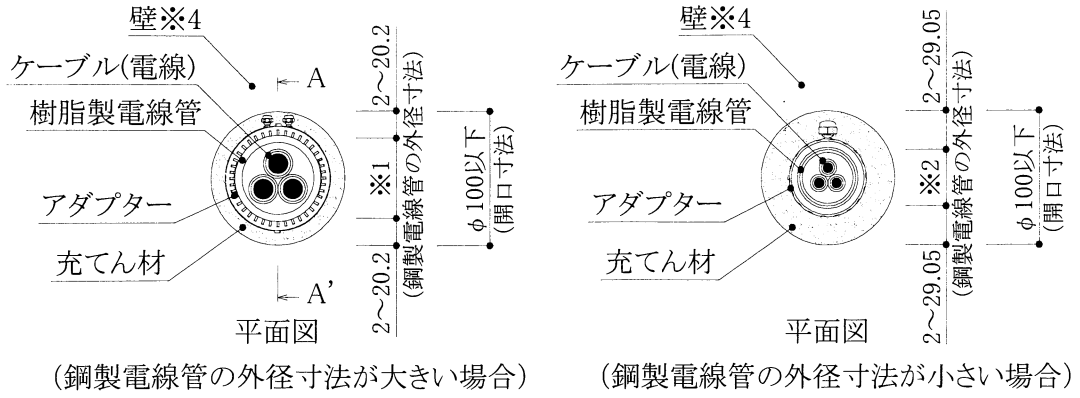
単位 mm



- ※1) φ 41.9mmを超えてφ 59.6mm以下の場合
- ※2) φ 41.9mm以下の場合
- ※3) 熱膨張性耐火シートが片側施工の場合
- ※4) ALCパネル等の場合

図3 構造説明図(施工図)

単位 mm



A-A'断面図

- ※1) φ 41.9mmを超えて φ 59.6mm以下の場合
- ※2) φ 41.9mm以下の場合
- ※3) 熱膨張性耐火シートが両側施工の場合
- ※4) ALCパネル等の場合

図4 構造説明図(施工図)

6. 施工方法：

施工は以下の手順で行う。

- (1) 開口部の開口面積、壁の構造等が仕様に適していることを確認する。
- (2) 開口部の周囲を清掃する。
- (3) 仕様に規定されている長さの電鋼製線管を開口部に貫通させ、隙間を充てん材で密に充てんする。
また、鋼製電線管の端部には、アダプターを取り付ける。
- (4) 仕様に規定されている占積率に従って鋼製電線管内にケーブル・樹脂製電線管を貫通させる。
- (5) アダプター（両側又は片側）に熱膨張性耐火シートを隙間なく密着させて1周以上巻き付ける。
なお、密着性向上のため、熱膨張性耐火シート裏面材には粘着テープを用いても良い。
- (6) 熱膨張性耐火シートを巻き付けた部分には、熱膨張性耐火シート固定材でしっかりと固定する。