

FT-施要-第 09016J 号

2022 年 5 月 13 日

区画貫通部防火措置キット

「イチジカン-HOLD」

施工要領書

株式会社古河テクノマテリアル

1. 製品概要

本製品は、給湯用・給水用・配水用・排水用・ガス用・電気配線用などに用いる配管が、建築物内の防火区画・共住区画である壁・床を貫通する際に、当該配管の貫通部分へ防火措置を行うための製品です。

2. 防耐火性能と適用範囲

2.1 国土交通大臣認定

本製品は、建築基準法第 68 条の 25 第 1 項(同法第 88 条第 1 項において準用する場合を含む。)の規定に基づき、同法施行令第 129 条の 2 の 4 第 1 項第七号ハ「防火区画貫通部 1 時間遮炎性能」の規定に適合するものとして、表-1～表-3 に記載の国土交通大臣認定(以下、「大臣認定」・「認定」とする)を取得しています。なお、大臣認定番号によって適用可能な配管が異なりますので、詳細は大臣認定書をご参照ください。

表-1 大臣認定番号および貫通する壁・床の構造

| 認定番号 | 部位 | 構造 | 厚さ | 開口形状 | 開口面積 | 占積率 |
|--------------|----|------------------------------------------------------------------------------------|-------------|------|-------------------------|-------------|
| PS060WL-0675 | 壁 | ・鉄筋コンクリート ・ALC(軽量気泡コンクリート) | 100mm 以上 | 矩形 | 0.07m ² 以下 | 43.8% 以下 |
| | | | | 円形 | φ 220mm 以下 | |
| PS060WL-0544 | 壁 | ・鉄筋コンクリート ・ALC(軽量気泡コンクリート) | 100mm 以上 | 矩形 | 0.07m ² 以下 | 34.9% 以下 |
| | | | | 円形 | φ 300mm 以下 | |
| PS060WL-0305 | 壁 | ・鉄筋コンクリート ・ALC(軽量気泡コンクリート) ・耐火構造(60 分) ・準耐火構造(60 分、ただし 両面強化石膏ボード重張に限る) | 100mm 以上 | 矩形 | 0.07m ² 以下 | 51.4% 以下 |
| | | | | 円形 | φ 300mm 以下 | 41.2% 以下 |
| PS060WL-1153 | 壁 | ・鉄筋コンクリート ・ALC(軽量気泡コンクリート) ・耐火構造(60 分) ・準耐火構造(60 分) | 100mm 以上 | 矩形 | 0.0168m ² 以下 | 79.8% 以下 |
| | | | | 円形 | φ 80mm 以下 | |
| PS060FL-0625 | 床 | ・鉄筋コンクリート ・ALC(軽量気泡コンクリート) | 100mm 以上 | 矩形 | 0.07m ² 以下 | 43.8% 以下 |
| | | | | 円形 | φ 220mm 以下 | |
| PS060FL-0554 | 床 | ・鉄筋コンクリート、 ・ALC(軽量気泡コンクリート) | 100mm 以上 | 矩形 | 0.07m ² 以下 | 32.9% 以下 |
| | | | | 円形 | φ 300mm 以下 | |
| PS060FL-0298 | 床 | ・鉄筋コンクリート、 ・ALC(軽量気泡コンクリート) | 100mm 以上 | 矩形 | 0.07m ² 以下 | 51.3% 以下 |
| | | | | 円形 | φ 300mm 以下 | 42.4% 以下 |

表-2 大臣認定の適用配管一覧(壁貫通部)

| 大臣認定番号(適用品番) | PS060WL-0305 (HD-S,-L) | PS060WL-0544 (HD-L,-LL) | PS060WL-0675 (HD-S,-L,-LL) | PS060WL-1153 (HD-S,-L) |
|--------------------------------------------------------|------------------------------------------------|--------------------------------------------------|--------------------------------------------------|--------------------------------------------------|
| 配管の種類 | 最大サイズ[被覆厚] | 最大サイズ[被覆厚] | 最大サイズ[被覆厚] | 最大サイズ[被覆厚] |
| 合成樹脂製可とう管(さや管) | 外径 46 | 外径 42 | 外径 42 だ円の場合 外径 36× 23.5 | 外径 42 だ円の場合 長径 42 |
| 挿入管および電線・ケーブル | 架橋ポリエチレン管 | 外径 27(呼び径 20) | 外径 34(呼び径 25) 外径 13.2(呼び径 10) ^{**2)} | 外径 27(呼び径 20) ^{**2)} |
| | 被覆付架橋ポリエチレン管 [発泡ポリエチレン被覆ほか] ^{**1)} | — | 外径 13 [10] | — |
| | ポリブテン管 | 外径 27(呼び径 20) | 外径 27(呼び径 20) | 外径 27(呼び径 20) |
| | ウレタン層付ポリブテン管 | — | — | — |
| | 金属強化ポリエチレン管 | 外径 16(呼び径 13) | — | — |
| | 塩化ビニル被覆付 ステンレス鋼フレキシブル管 | — | 外径 32.3(呼び径 25) | — |
| | 電線・ケーブル | 5.5mm ² /本 33.0mm ² /開口 | — | 5.5mm ² /本 33.0mm ² /開口 |
| 被覆付合成樹脂製可とう管(被覆付さや管) [発泡ポリエチレン被覆ほか] ^{**1)} | 外径 28 [10] | 外径 34 [10] | 外径 30.5 [10] | — |
| 挿入管および電線・ケーブル | 架橋ポリエチレン管 | 外径 22(呼び径 16) | 外径 27(呼び径 20) | 外径 27(呼び径 20) |
| | ポリブテン管 | 外径 22(呼び径 16) | 外径 27(呼び径 20) | 外径 27(呼び径 20) |
| | 金属強化ポリエチレン管 | 外径 16(呼び径 13) | 外径 25.1(呼び径 20) | 外径 16(呼び径 13) |
| | 銅二層管 | — | — | 外径 16(呼び径 13) |
| | 電線・ケーブル | 5.5mm ² /本 33.0mm ² /開口 | — | 5.5mm ² /本 33.0mm ² /開口 |
| ポリエチレン管および架橋ポリエチレン管 [発泡ポリエチレン被覆ほか] ^{**1)} | 外径 27(呼び径 20) [10] | 外径 34(呼び径 25) 外径 27(呼び径 20) [20] | 外径 27(呼び径 20) [10] ^{**2)} | 外径 27(呼び径 20) [10] ^{**2)} |
| オレフィン系エラストマー被覆付ポリエチレン管および架橋ポリエチレン管 | — | — | 外径 27(呼び径 20) [2] | — |
| 水道配水用ポリエチレン管 | — | 外径 63(呼び径 50) | 外径 50.2(呼び径 40) | — |
| 給水用高密度ポリエチレン管 | — | 外径 63(呼び径 50) | 外径 50.2(呼び径 40) | — |
| ポリブテン管[発泡ポリエチレン被覆ほか] ^{**1)} | 外径 27(呼び径 20) [10] | 外径 27(呼び径 20) [20] | 外径 27(呼び径 20) [10] | 外径 34(呼び径 25) 外径 27(呼び径 20) [10] |
| オレフィン系エラストマー被覆付ポリブテン管 | — | — | 外径 27(呼び径 20) [1.25] | — |
| ポリプロピレン管 | 外径 33 | — | — | — |
| 金属強化ポリエチレン管 [発泡ポリエチレン被覆ほか] ^{**1)} | — | 外径 25.1(呼び径 20) [20] | 外径 16(呼び径 13) [20] | — |
| 銅二層管[発泡ポリエチレン被覆ほか] ^{**1)} | — | — | 外径 16(呼び径 13) [20] | — |

イチジカン-HOLD 施工要領書
FT-施要-第 09016J 号

| | | | | | |
|---------------------------------------------------------|------|-----------------------------------------------|-----------------|-----------------|-----------------------|
| 硬質ポリ塩化ビニル管(VP、HIVP、HT) [発泡ポリエチレン被覆ほか] ^{※1)} | | 外径 38(呼び径 30) [5] 外径 26(呼び径 20) [10] | 外径 60(呼び径 50) | — | 外径 26(呼び径 20) [10] |
| 結露防止層付硬質塩化ビニル管 | | — | 外径 60(呼び径 40) | — | — |
| 塩ビ被覆ステンレス鋼フレキシブル管 | | 外径 32.3(呼び径 25) | 外径 32.3(呼び径 25) | 外径 32.3(呼び径 25) | 外径 32.3(呼び径 25) |
| 合成樹脂製可とう電線管 | PF 管 | 外径 46(呼び径 36) | — | — | 外径 36.5(呼び径 28) |
| | CD 管 | 外径 42(呼び径 36) | — | — | 外径 42(呼び径 36) |
| 挿入電線・ケーブル | | 22mm ² /本 | — | — | 0.2mm ² /本 |
| 硬質塩化ビニル電線管(VE,HIVE) | | 外径 34(呼び径 28) | — | — | — |
| 挿入電線・ケーブル | | 22mm ² /本 | — | — | — |

※1) 被覆材(後付用)を用いることのできる配管です。ここでいう被覆材とは、ポリエチレン系(架橋含む)、ポリウレタン系、ポリスチレン系、ポリプロピレン系、フェノール系、難燃ポリオレフィン系、グラスウール、ロックウールなどを指します。

※2) 複数本(ツイン、トリプル)の挿入配管をラッピングテープで束ねて挿入することができます。

※3) 表中の「-」は使用できない配管を示します。

表-3 大臣認定の適用配管一覧(床貫通部)

| 大臣認定番号(適用品番) | PS060FL-0298 (HD-S、-L) | PS060FL-0554 (HD-L、-LL) | PS060FL-0625 (HD-S、-L) | |
|------------------------------------------------------|--------------------------------------------|--------------------------------------------------|-------------------------------------------------|--------------------------------------------------|
| 配管の種類 | 最大サイズ[被覆厚] | 最大サイズ[被覆厚] | 最大サイズ[被覆厚] | |
| 合成樹脂製可とう管(さや管) | 外径 46 | 外径 42 | 外径 42 | |
| 挿入管および電線・ケーブル | 架橋ポリエチレン管 | 外径 27(呼び径 20) | 外径 34(呼び径 25) 外径 13.2(呼び径 10) ^{※2)} | 外径 27(呼び径 20) ^{※2)} |
| | 被覆付架橋ポリエチレン管 [発泡ポリエチレン被覆 ^{※1)} | — | 外径 13 [10] | — |
| | ポリブテン管 | 外径 27(呼び径 20) | — | 外径 27(呼び径 20) |
| | 金属強化ポリエチレン管 | 外径 16(呼び径 13) | — | — |
| | 塩ビ被覆ステンレス鋼フレキシブル管 | — | 外径 32.3(呼び径 25) | — |
| | 電線・ケーブル | 5.5mm ² /本 33.0mm ² /開口 | — | 5.5mm ² /本 33.0mm ² /開口 |
| 被覆付合成樹脂製可とう管(被覆付さや管) [発泡ポリエチレン被覆 ^{※1)} | 外径 27 [10] | 外径 34 [10] | — | |
| 挿入電線 | 架橋ポリエチレン管 | 外径 22(呼び径 16) | 外径 27(呼び径 20) | — |
| | ポリブテン管 | 外径 22(呼び径 16) | — | — |
| | 金属強化ポリエチレン管 | 外径 16(呼び径 13) | 外径 25.1(呼び径 20) | — |
| | 電線・ケーブル | 5.5mm ² /本 33.0mm ² /開口 | — | — |
| ポリエチレン管および架橋ポリエチレン管 [発泡ポリエチレン被覆 ^{※1)} | 外径 27(呼び径 20) [10] | 外径 34(呼び径 25) 外径 27(呼び径 20) [10] | 外径 27(呼び径 20) [10] ^{※2)} | |
| オレフィン系エラストマー被覆付ポリエチレン管および架橋ポリエチレン管 | — | — | 外径 27(呼び径 20) [2] | |
| 水道配水用ポリエチレン管 | — | 外径 63(呼び径 50) | 外径 50.2(呼び径 40) | |
| 給水用高密度ポリエチレン管 | — | 外径 63(呼び径 50) | 外径 50.2(呼び径 40) | |
| ポリブテン管[発泡ポリエチレン被覆 ^{※1)} | 外径 27(呼び径 20) [10] | — | 外径 27(呼び径 20) [10] | |
| オレフィン系エラストマー被覆付ポリブテン管 | — | — | 外径 27(呼び径 20) [1.25] | |
| ポリプロピレン管 | 外径 33 | — | — | |
| 金属強化ポリエチレン管 [発泡ポリエチレン被覆 ^{※1)} | — | 外径 25.1(呼び径 20) [10] | — | |
| 硬質ポリ塩化ビニル管(VP、HIVP、HT) [発泡ポリエチレン被覆 ^{※1)} | 外径 38(呼び径 30) [5] 外径 26(呼び径 20) [10] | 外径 60(呼び径 50) | — | |
| 結露防止層付硬質塩化ビニル管 | — | 外径 60(呼び径 40) | — | |
| 塩ビ被覆ステンレス鋼フレキシブル管 | 外径 32.3(呼び径 25) | 外径 32.3(呼び径 25) | 外径 32.3(呼び径 25) | |
| 合成樹脂製可とう電線管 | PF 管 | 外径 46(呼び径 36) | — | |
| | CD 管 | 外径 42(呼び径 36) | — | |
| 挿入電線・ケーブル | 22mm ² /本 | — | — | |
| 硬質塩化ビニル電線管(VE、HIVE) | 外径 34(呼び径 28) | — | — | |
| 挿入電線・ケーブル | 22mm ² /本 | — | — | |

※1) 被覆材(後付用)を用いることのできる配管です。ここでいう被覆材とは、ポリエチレン系(架橋含む)、ポリウレタン系、ポリスチレン系、ポリプロピレン系、フェノール系、難燃ポリオレフィン系、グラスウール、ロックウールなどを指します。

※2) 複数本(ツイン、トリプル)の挿入配管をラッピングテープで束ねて挿入することができます。

※3) 表中の「-」は使用できない配管を示します。

2.2 (一財)日本消防設備安全センター評定(共住区画)

本製品は、「特定共同住宅等の住戸等の床又は壁並びに当該住戸等の床又は壁を貫通する配管等及びそれらの貫通部が一体として有すべき耐火性能を定める件」(平成 17 年消防庁告示第 4 号)に規定された耐火性能を有しているものとして、表-4～表-7 記載の(一財)日本消防設備安全センター評定(以下、「消防評定」・「評定」とする)を取得しています。なお、消防評定番号によって適用可能な配管とその本数が異なりますので、詳細は消防評定書をご参照ください。

表-4 消防評定(共住区画)番号および貫通する壁・床の構造

| 評定番号 | 部位 | 構造 | 厚さ | 開口形状 | 開口面積 |
|--------------|----|-------------------------------------------------------|-------------|------|--------------------------|
| KK25-006 号 | 壁 | ・鉄筋コンクリート ・ALC(軽量気泡コンクリート) | 100mm 以上 | 矩形 | 320×220mm 以下 |
| | | | | 円形 | φ 220mm 以下 |
| KK23-009 号 | 壁 | ・鉄筋コンクリート ・ALC(軽量気泡コンクリート) | 100mm 以上 | 矩形 | 700×100mm 以下 |
| | | | | 円形 | φ 300mm 以下 |
| KK19-086 号 | 壁 | ・耐火構造 (ただし、両面強化石膏ボード重張鋼製下地中空壁で、中空部分の厚さが50mm 以上に限る) | 100mm 以上 | 矩形 | 0.07m ² 以下 |
| | | | | 円形 | φ 300mm 以下 |
| KK19-085 号 | 壁 | ・鉄筋コンクリート ・ALC(軽量気泡コンクリート) | 100mm 以上 | 矩形 | 0.07m ² 以下 |
| | | | | 円形 | φ 300mm 以下 |
| KK2021-010 号 | 壁 | ・耐火構造 (ただし、両面強化石膏ボード重張鋼製下地中空壁で、中空部分の厚さが50mm 以上に限る) | 100mm 以上 | 矩形 | 74×198mm 以下 |
| | | | | 円形 | φ 74mm 以下 |
| KK24-018 号 | 床 | ・鉄筋コンクリート ・ALC(軽量気泡コンクリート) | 100mm 以上 | 矩形 | 320×220mm 以下 |
| | | | | 円形 | φ 220mm 以下 |
| KK23-016 号 | 床 | ・鉄筋コンクリート ・ALC(軽量気泡コンクリート) | 100mm 以上 | 矩形 | 700×100mm 以下 |
| | | | | 円形 | φ 300mm 以下 |
| KK19-084 号 | 床 | ・鉄筋コンクリート ・ALC(軽量気泡コンクリート) | 100mm 以上 | 矩形 | 0.07m ² 以下 |
| | | | | 円形 | φ 300mm 以下 |

表-5 消防評定の適用配管一覧(壁貫通部)

| 消防評定番号(適用品番) | KK19-085 号, KK19-086 号 (HD-S、-L) | KK23-009 号 (HD-L、-LL) | KK25-006 号 (HD-S、-L、-LL) |
|--------------------------------------|----------------------------------------------------------------------------------|------------------------------------------------------------------------------------------|-----------------------------------------------------------------------------------------------------------------------|
| 配管の種類 | 最大サイズ[被覆厚]、最大本数 | 最大サイズ[被覆厚]、最大本数 | 最大サイズ[被覆厚]、最大本数 |
| 合成樹脂製可とう管(さや管) | 外径 42 挿入管①の場合、3 本 挿入管②の場合、2 本 挿入管③の場合、3 本 挿入管④の場合、2 本 挿入管⑤の場合、2 本 | 外径 42 挿入管①の場合、1 本 挿入管②の場合、2 本 挿入管③の場合、1 本 | 外径 42 挿入管①の場合、1 本 挿入管②の場合、1 本 挿入管③の場合、1 本 挿入管④の場合、1 本 (だ円の場合 外径 36×23.5) 挿入管⑤の場合、1 本 挿入管⑥の場合、1 本 |
| 挿入管および電線・ケーブル | ポリエチレン管 | — | — |
| | 架橋ポリエチレン管 | ①外径 27(呼び径 20)、1 本 ②外径 17(呼び径 13)、2 本 | — |
| | 被覆付架橋ポリエチレン管 [発泡ポリエチレン被覆] | — | ②外径 13(呼び径 10) [10]、1 本 |
| | ポリブテン管 | ③外径 27(呼び径 20)、1 本 ④外径 17(呼び径 13)、2 本 | — |
| | 金属強化ポリエチレン管 | ⑤外径 16(呼び径 13)、2 本 | — |
| | 塩被覆ステンレス鋼フレキシブル管 | — | ③外径 32.3(呼び径 25)、1 本 |
| | 付随する電線・ケーブル | 挿入管①、③の場合 IV 5.5mm ² /本、1 本 挿入管②、④、⑤の場合 IV 5.5mm ² /本、2 本 | — |
| 被覆付合成樹脂製可とう管(被覆付さや管) [発泡ポリエチレン被覆] | 外径 27 [10] 挿入管⑥の場合、1 本 挿入管⑦の場合、3 本 挿入管⑧の場合、3 本 | 外径 34 [10] 挿入管④の場合、3 本 挿入管⑤の場合、3 本 | 外径 30.5 [10] 挿入管⑦の場合、2 本 |
| 挿入管 | 架橋ポリエチレン管 | ⑥外径 22(呼び径 16)、1 本 | ④外径 27(呼び径 20)、1 本 |
| | ポリブテン管 | ⑦外径 17(呼び径 13)、1 本 | — |
| | 金属強化ポリエチレン管 | ⑧外径 16(呼び径 13)、1 本 | ⑤外径 25.1(呼び径 20)、1 本 |
| | 銅二層管 | — | — |
| 架橋ポリエチレン管 | — | 外径 34(呼び径 25)、3 本 | ⑦外径 16(呼び径 13)、1 本 |
| 被覆付架橋ポリエチレン管 [発泡ポリエチレン被覆] | 外径 27(呼び径 20) [10]、3 本 | 外径 27(呼び径 20) [20]、1 本 | ⑧外径 27(呼び径 20) [10]、2 本 ⑨外径 17(呼び径 13) [10]、3 本 ⑩外径 13(呼び径 10)×2 本 [10(2 本まとめて被覆)]、1 組 |
| | 付随する電線・ケーブル | — | — |
| オレフィン系エラストマー被覆付 架橋ポリエチレン管 | — | — | 外径 27(呼び径 20) [2]、2 本 外径 17(呼び径 13) [2]、3 本 |
| 水道配水用ポリエチレン管 | — | 外径 63(呼び径 50)、1 本 | 外径 50.2(呼び径 40)、1 本 |
| 給水用高密度ポリエチレン管 | — | 外径 48(呼び径 40)、2 本 | — |

つづく

つづき

| 消防評定番号(適用品番) | KK19-085 号, KK19-086 号 (HD-S、-L) | KK23-009 号 (HD-L、-LL) | KK25-006 号 (HD-S、-L、-LL) |
|--------------------------------|----------------------------------------------------------------|----------------------------------------|------------------------------------------------------|
| 配管の種類 | 最大サイズ[被覆厚]、最大本数 | 最大サイズ[被覆厚]、最大本数 | 最大サイズ[被覆厚]、最大本数 |
| 被覆付ポリブテン管 [発泡ポリエチレン被覆] | 外径 27(呼び径 20) [10]、3 本 | 外径 27(呼び径 20) [20]、1 本 | 外径 27(呼び径 20) [10]、2 本 外径 17(呼び径 13) [10]、3 本 |
| オレフィン系エラストマー被覆付 ポリブテン管 | — | — | 外径 27(呼び径 20) [1.25]、2 本 外径 17(呼び径 13) [1.25]、3 本 |
| ポリプロピレン管 | 外径 33、3 本 | — | — |
| 被覆付金属強化ポリエチレン管 [発泡ポリエチレン被覆] | — | 外径 25.1(呼び径 20) [20]、3 本 | 外径 16(呼び径 13) [20]、2 本 |
| 被覆付銅二層管 | — | — | 外径 16(呼び径 13) [20]、2 本 外径 16(呼び径 13) [10]、2 本 |
| 硬質ポリ塩化ビニル管(VP、HIVP、HT) | 外径 38(呼び径 30)、2 本 | 外径 60(呼び径 50)、1 本 外径 48(呼び径 40)、2 本 | — |
| 結露防止層付硬質塩化ビニル管 | — | 外径 60(呼び径 40)、1 本 外径 48(呼び径 30)、2 本 | — |
| 塩ビ被覆ステンレス鋼フレキシブル管 | 外径 32.3(呼び径 25)、3 本 | — | 外径 32.3(呼び径 25)、1 本 |
| 合成樹脂製可とう電線管(PF 管) | 外径 46(呼び径 36) 挿入電線・ケーブル⑨の場合、2 本 挿入電線・ケーブル⑩の場合、1 本 | — | — |
| 挿入電線・ケーブル | ⑨CVT 22mm ² ×1 条 ⑩EM-CE 8mm ² ×3C×1 条 | — | — |
| 硬質塩化ビニル電線管(VE、HIVE) | 外径 34(呼び径 28)、1 本 | — | — |
| 挿入電線・ケーブル | CVT 22mm ² ×1 条 | — | — |

- ※1) 複数本の挿入配管をラッピングテープで束ねて挿入することができます。
 ※2) 付随する電線・ケーブルは「架橋ポリエチレン絶縁 3 芯撚り電線」になります。
 ※3) 表中の「-」は使用できない配管を示します。
 ※4) 配管の組み合わせによっては適用できない場合があります。詳細は評定書をご確認ください。

表-6 消防評定の適用配管一覧(壁貫通部)

| 消防評定番号(適用品番) | KK2021-010 号(HD-L) |
|-------------------------------------------|------------------------------------------------------------------------------------------|
| 配管の種類 | 最大サイズ[被覆厚]、最大本数 |
| 合成樹脂製可とう管(さや管) | 外径 42、1 本 |
| 挿入管および電線・ケーブル | 架橋ポリエチレン管 外径 27(呼び径 20)、1 本 外径 13(呼び径 10)、2 本 + 外径 10(呼び径 7)、1 本 ^{※1)※2)} |
| | ウレタン層付ポリブテン管 外径 38(呼び径 25)、1 本 |
| | 塩ビ被覆ステンレス鋼フレキシブル管 外径 32.3(呼び径 25)、1 本 |
| 被覆付架橋ポリエチレン管 [発泡ポリエチレン被覆] | 外径 27(呼び径 20) [10]、1 本 外径 13(呼び径 10) [10]、2 本 ^{※1)※2)} |
| 被覆付ポリブテン管 [発泡ポリエチレン被覆] | 外径 27(呼び径 20) [10]、1 本 |
| 被覆付硬質ポリ塩化ビニル管(VP、HIVP、HT) [発泡ポリエチレン被覆] | 外径 26(呼び径 20) [10]、1 本 |

- ※1) 複数本の挿入配管をラッピングテープで束ねて挿入することができます。
 ※2) 架橋ポリエチレン絶縁撚り電線 0.2mm²×3 芯が 1 条付随できます。
 ※3) 配管の組み合わせによっては適用できない場合があります。詳細は評定書をご確認ください。

表-7 消防評定の適用配管一覧(床貫通部)

| 消防認定番号(適用品番) | KK19-084 号 (HD-S、-L) | KK23-016 号 (HD-L、-LL) | KK24-018 号 (HD-S、-L) |
|--------------------------------------|----------------------------------------------------------------------------------|------------------------------------------------------------------------------------------|----------------------------------------------------------------------------------|
| 配管の種類 | 最大サイズ[被覆厚]、最大本数 | 最大サイズ[被覆厚]、最大本数 | 最大サイズ[被覆厚]、最大本数 |
| 合成樹脂製可とう管(さや管) | 外径 42 挿入管①の場合、3 本 挿入管②の場合、2 本 挿入管③の場合、3 本 挿入管④の場合、2 本 挿入管⑤の場合、2 本 | 外径 42 挿入管①の場合、1 本 挿入管②の場合、3 本 挿入管③の場合、1 本 | 外径 42 挿入管①の場合、1 本 挿入管②の場合、1 本 挿入管③の場合、1 本 挿入管④の場合、1 本 挿入管⑤の場合、1 本 |
| 挿入管および電線・ケーブル | ポリエチレン管 | — | ①外径 13.2(呼び径 10)、2 本+ 外径 10.2(呼び径 7)、1 本 ^{*1)} |
| | 架橋ポリエチレン管 | ①外径 27(呼び径 20)、3 本 ②外径 17(呼び径 13)、2 本 | — |
| | 被覆付架橋ポリエチレン管 [発泡ポリエチレン被覆] | — | ②外径 13(呼び径 10) [10]、1 本 |
| | ポリブテン管 | ③外径 27(呼び径 20)、1 本 ④外径 17(呼び径 13)、2 本 | — |
| | 金属強化ポリエチレン管 | ⑤外径 16(呼び径 13)、2 本 | — |
| | 塩ビ被覆ステンレス鋼ルキシル管 | — | ③外径 32.3(呼び径 25)、1 本 |
| | 電線・ケーブル | 挿入管①、③の場合 IV 5.5mm ² /本、1 本 挿入管②、④、⑤の場合 IV 5.5mm ² /本、2 本 | — |
| 被覆付合成樹脂製可とう管(被覆付さや管) [発泡ポリエチレン被覆] | 外径 27[10] 挿入管⑥の場合、1 本 挿入管⑦の場合、3 本 挿入管⑧の場合、3 本 | 外径 34[10] 挿入管④の場合、3 本 挿入管⑤の場合、3 本 | — |
| 挿入管 | 架橋ポリエチレン管 | ⑥外径 22(呼び径 16)、1 本 | ④外径 27(呼び径 20)、1 本 |
| | ポリブテン管 | ⑦外径 17(呼び径 13)、1 本 | — |
| | 金属強化ポリエチレン管 | ⑧外径 16(呼び径 13)、1 本 | ⑤外径 25.1(呼び径 20)、1 本 |
| 架橋ポリエチレン管 | — | 外径 34(呼び径 25)、2 本 | — |
| 被覆付架橋ポリエチレン管 [発泡ポリエチレン被覆] | 外径 27(呼び径 20) [10]、3 本 | — | 外径 27(呼び径 20) [10]、2 本 外径 17(呼び径 13) [10]、3 本 |
| オレフィン系エラストマー被覆付 架橋ポリエチレン管 | — | — | 外径 27(呼び径 20) [2]、2 本 外径 17(呼び径 13) [2]、3 本 |
| 水道配水用ポリエチレン管 | — | 外径 63(呼び径 50)、1 本 | 外径 50.2(呼び径 40)、1 本 |
| 給水用高密度ポリエチレン管 | — | 外径 48(呼び径 40)、2 本 | — |
| 被覆付ポリブテン管 [発泡ポリエチレン被覆] | 外径 27(呼び径 20) [10]、3 本 | — | 外径 27(呼び径 20) [10]、2 本 外径 17(呼び径 13) [10]、3 本 |
| オレフィン系エラストマー被覆付 架橋ポリブテン管 | — | — | 外径 27(呼び径 20) [1.25]、2 本 外径 17(呼び径 13) [1.25]、3 本 |
| ポリプロピレン管 | 外径 33、3 本 | — | — |
| 付随する電線・ケーブル | IV 5.5mm ² 以下/本、1 本 | — | — |
| 硬質ポリ塩化ビニル管(VP、HIVP、HT) | 外径 38(呼び径 30)、2 本 | 外径 60(呼び径 50)、1 本 外径 48(呼び径 40)、2 本 | — |
| 結露防止層付硬質塩化ビニル管 | — | 外径 60(呼び径 40)、1 本 外径 48(呼び径 30)、2 本 | — |

つづく

つづき

| 消防認定番号(適用品番) | KK19-084 号 (HD-S、-L) | KK23-016 号 (HD-L、-LL) | KK24-018 号 (HD-S、-L) |
|---------------------|----------------------------------------------------------------|--------------------------|-------------------------|
| 配管の種類 | 最大サイズ[被覆厚]、最大本数 | 最大サイズ[被覆厚]、最大本数 | 最大サイズ[被覆厚]、最大本数 |
| 塩ビ被覆ステンレス鋼フレキシブル管 | 外径 32.3(呼び径 25)、3 本 | — | 外径 32.3(呼び径 25)、1 本 |
| 合成樹脂製可とう電線管(PF 管) | 外径 46(呼び径 36) 挿入電線・ケーブル⑨の場合、2 本 挿入電線・ケーブル⑩の場合、1 本 | — | — |
| 挿入電線・ケーブル | ⑨CVT 22mm ² ×1 条 ⑩EM-CE 8mm ² ×3C×1 条 | — | — |
| 硬質塩化ビニル電線管(VE、HIVE) | 外径 34(呼び径 28)、1 本 | — | — |
| 挿入電線・ケーブル | CVT 22mm ² ×1 条 | — | — |

※1) 複数本の挿入配管をラッピングテープで束ねて挿入することができます。

※2) 表中の「-」は使用できない配管を示します。

※3) 配管の組み合わせによっては適用できない場合があります。詳細は評定書をご確認ください。



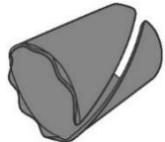
3. 標準施工図

本製品の標準施工図を図-1～図-6 に示します。

4. 品番および構成材料

本製品の各品番の適用配管外径と寸法を表-8 に示します。

表-8 品番および構成材料

| 品番 | 製品画像 | 適用配管外径 (mm) | 寸法(mm) | | | 梱包数 | 販売単位 |
|-------|-------------------------------------------------------------------------------------|---------------------------------|-------------------|-----|----|--------|------|
| | | | 内径 ^{※1)} | 厚さ | 長さ | | |
| HD-S |  | 13 以上 32.3 以下 ^{※2)} | 21.5 | 1.5 | 50 | 10 個/袋 | 1 袋 |
| HD-L |  | 32.3 超 48 以下 ^{※3)} | 33.0 | 2.0 | 50 | | |
| HD-LL |  | 48 超 69 以下 | 60.0 | 2.1 | 80 | | |

※1) 各サイズの HOLD に内接する円の外径を参考値として示します。

※2) PS060WL-1153 は外径 33mm まで適用可能です。詳細は、認定書をご参照ください。

つづく


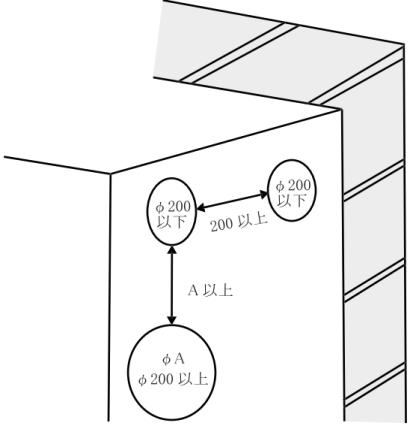
つづき

※3) PS060WL-0675、KK25-006 号、PS060FL-0625 および KK24-018 号、は外径 50.2mm まで適用可能です。

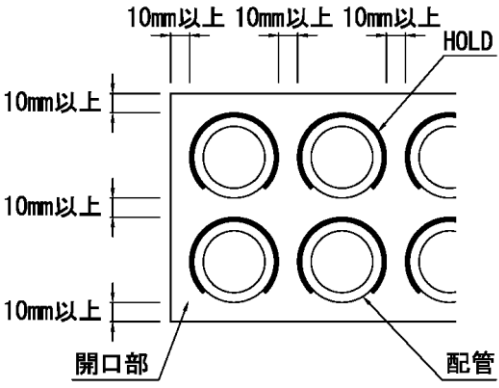
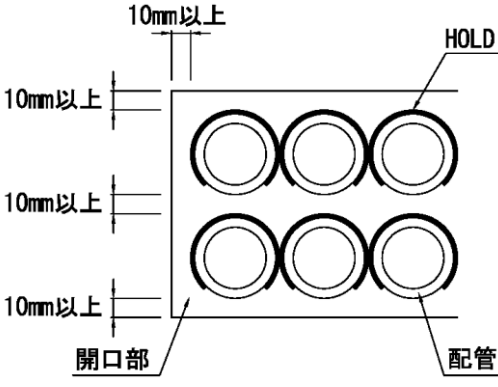
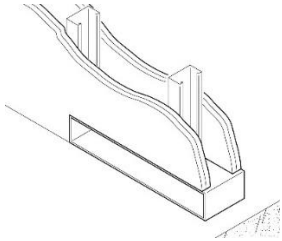
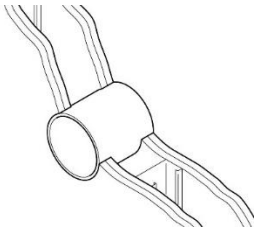
PS060WL-1153、KK2021-010 号は外径 50mm まで適用可能です。詳細は、認定書・評定書をご参照ください。
※各品番とも工法表示ラベル・取扱説明書(兼(一財)日本消防設備安全センター評定プレート請求書)が付属します。

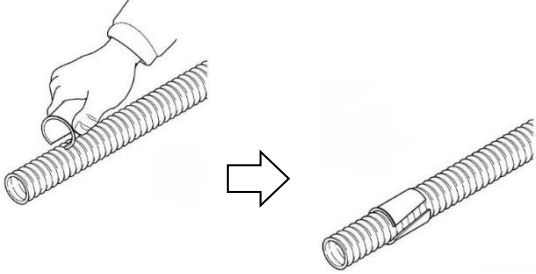
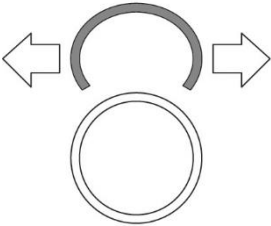

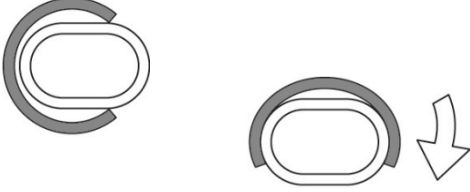
5. 施工手順

本製品の施工手順を以下に示します。

|  施工上の注意事項 | |
|-------------------------------------------------------------------------------------------------------------------------------------------------------------------------------------------------------|-------------------------------------------------------------------------------------------------------|
| <p>施工にあたっては、防火区画および共住区画において、配管が貫通する部分にあらかじめ開口部を設けておく必要があります。必要に応じた開口部仮枠の設置や躯体強度を考慮し、本書記載の適用範囲および適用配管をご確認の上、開口を設けてください。</p> |  <p>開口部相互間距離 A</p> |
| <p>消防法における「共住区画」では住戸と住戸間の貫通の場合、配管を貫通させるために設ける開口部相互間距離 A は、開口部の面積を円に換算し、大きいほうの円の直径以上(直径が 200mm 以下の場合には 200mm 以上)が必要となります。また、消防評定では、同一開口に複数本の配管が貫通する場合、その本数と組み合わせに制限がありますので、詳細は施工要領書または評定書をご参照ください。</p> | |

5.1 モルタルで埋め戻す場合(PS060WL-1153、KK2021-010 号以外の条件)

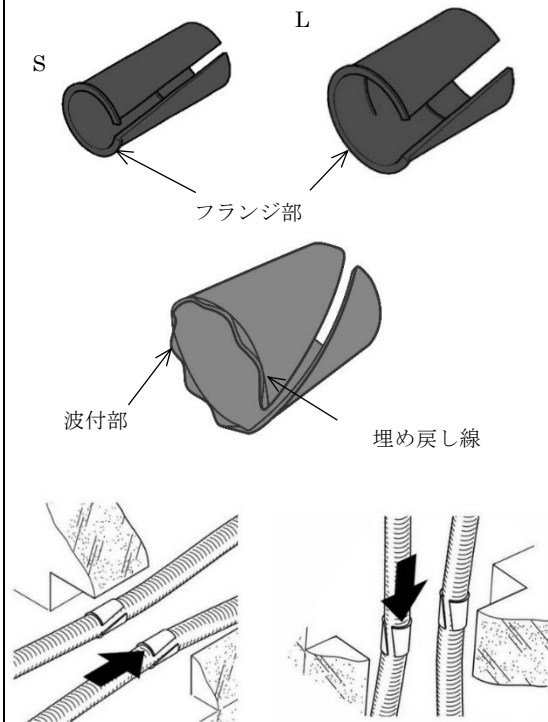
| | |
|----------------------------------------------------------------------------------------------------------------------------------------------------------------------------------------------------------------------------------------|-----------------------------------------------------------------------------------------------------------------------------------------------------------------------------------------------------------------------------------------------------------------------------------------------------------------------------------------------------------------------------------------------------------------------------------------|
| <p>1 施工条件の確認と開口部の準備</p> <p>モルタル埋め戻し作業の際、開口部と配管周囲にモルタルが充てんできるよう、配管周囲に 10mm 以上の隙間を設けることをご考慮の上、開口を設けてください。</p> <p>PS060WL-0675、KK25-006、PS060FL-0625 および KK24-018 号の施工条件では、配管を並べて施工することが可能です。その際、隣り合う HOLD 同士が接するように取り付けてください。</p> |  <p>10mm以上 10mm以上 10mm以上 HOLD</p> <p>10mm以上</p> <p>10mm以上</p> <p>10mm以上</p> <p>開口部 配管</p> <p>配管周囲の隙間</p>  <p>10mm以上 HOLD</p> <p>10mm以上</p> <p>10mm以上</p> <p>10mm以上</p> <p>開口部 配管</p> <p>配管を並べて施工する場合 (PS060WL-0675、KK25-006、PS060FL-0625 および KK24-018 号のみ)</p> |
| <p>2 開口補強枠の設置(中空壁の場合)</p> <p>中空壁への施工の場合は、鋼製(板厚 0.3mm 以上)の開口補強枠(スリーブ)を入れてください。その際、開口と開口補強枠との間に大きな隙間が生じないようにし、微小な隙間はせっこうボード用の目地材などで丁寧に隙間埋めを行ってください。</p> |  <p>矩形開口の場合</p>  <p>円形開口の場合</p> |

| | |
|------------------------------------------------------------------------------------------------------------------------------------------------------------------------------------------------------------------|--------------------------------------------------------------------------------------------------------------------------------------------------------------------------------------------------------------------------------------------------------------------|
| <p>3 HOLD の取り付け</p> <p>表-8 に記載の適用配管外径をご参照頂き、配管の外径に応じた品番を選定し、HOLD を配管に取り付けてください。</p> |  |
| <p>【取り付けにくい場合】 HOLD を配管サイズに広げてご使用ください。</p> <p>【粘着テープ使用の例】 ビニルテープなどで固定すると施工が簡単です。</p> <p>【だ円形状の配管(さや管など)に取り付ける場合】 配管の幅が狭い方向から HOLD を取り付け、HOLD を回し、配管の幅広い部分を HOLD でカバーしてください。</p> |    |
| <p>❗ ポイント モルタル埋め戻しの際に、配管と HOLD の隙間にモルタルが入らないように、HOLD をできるだけ配管に密着させてください。</p> | |
| <p>⚠ 注意 取り付けの際に HOLD を広げすぎると、HOLD が破損する恐れがあります。</p> | |

4 HOLD のスライド

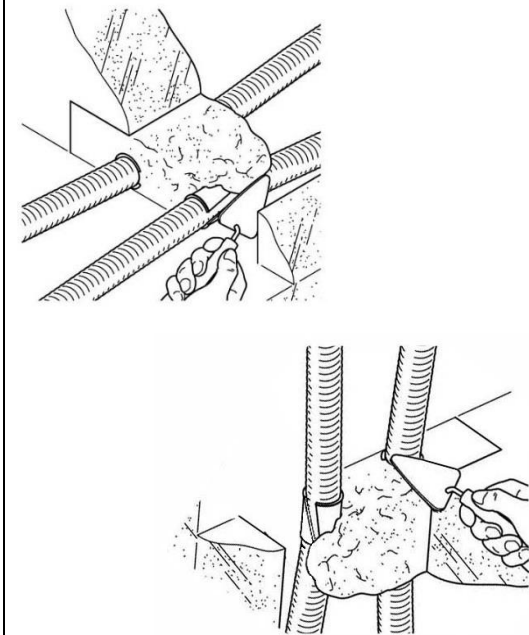
配管に取り付けた HOLD のフランジ部 (S サイズおよび L サイズ)、埋め戻し線 (LL サイズ) が開口部の床上面、床下面または壁面と同一面になるように、かつ、開口部内に納まるように HOLD をスライドさせてください。

HOLD をスライドさせた後、HOLD が配管に密着していることを確認してください。



5 モルタル埋め戻しと施工確認

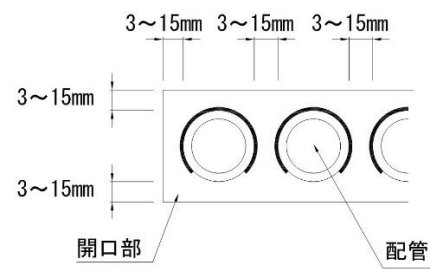
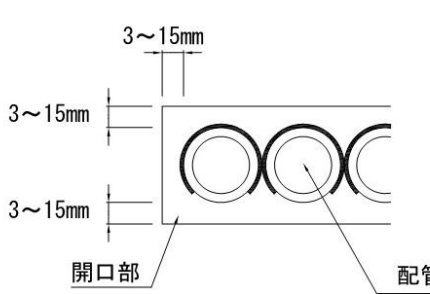
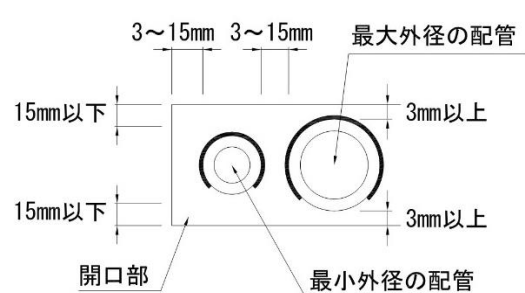
開口部と配管の隙間に、壁または床厚さ方向で 100mm 以上をモルタルで埋め戻してください。中空壁の場合は、壁厚さを埋め戻してください。埋戻しの際はモルタル受けを設置して、モルタルが漏れないような処置をしてください。モルタルが硬化した後、モルタル受けを取り外して埋め戻し部に隙間が無いことを確認してください。

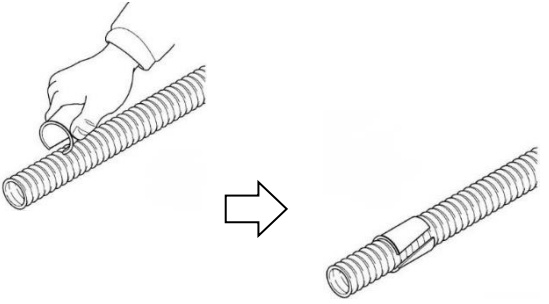
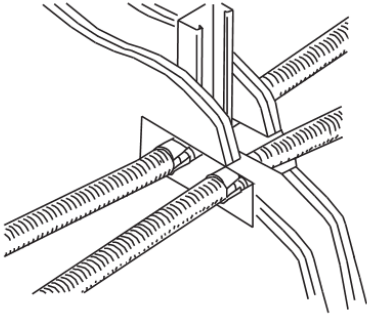
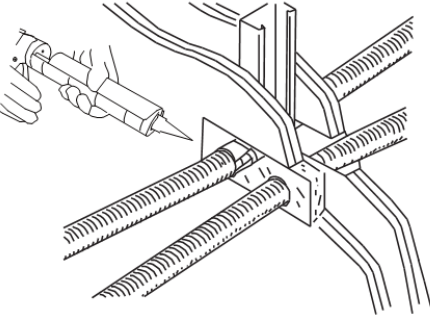


❗ ポイント

HOLD のフランジ部(S サイズおよび L サイズ)、波付部(LL サイズ)が見えるように、埋め戻してください。埋め戻しは、隙間が生じないように密に充てんしてください。

5.2 シリコンシーリング材で埋め戻す場合(PS060WL-1153、KK2021-010号)

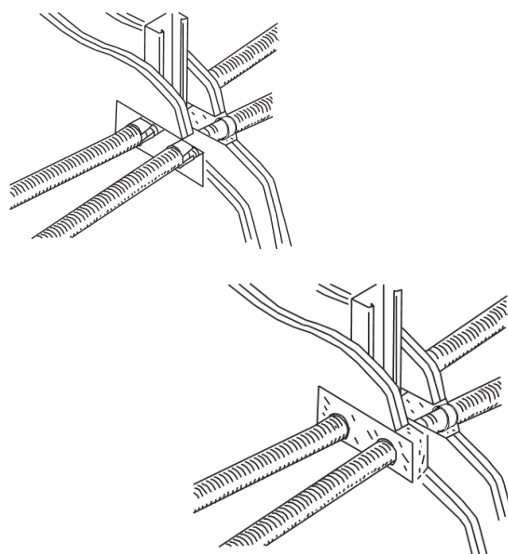
| | |
|-----------------------------------------------------------------------------------------------------------------------------------------------------------------------------------------------------------------------------------------|-----------------------------------------------------------------------------------------------------------------------------------------------------------------------------------------------------------------------------------------------------------------------------------------------------------------------------|
| <p>❗ ポイント</p> <p>シリコンシーリング材で埋め戻す場合は中空壁に開口補強枠(スリーブ)を設置する必要がありません。<u>壁面両側に HOLD を施工するため配管 1 本あたり HOLD を 2 個使用してください。</u></p> | |
| <p>1 施工条件の確認と開口部の準備</p> | |
| <p>壁と配管の隙間及び配管と配管の隙間(クリアランス)が3~15mmになるように、円形又は矩形の開口を設けてください。配管を並べて施工する場合は隣り合う HOLD 同士が接するように取り付けてください。</p> <p>開口に外径の異なる配管が貫通する場合は配管と壁の上下の隙間は最小外径の配管から 15mm 以下、最大外径の配管から 3mm 以上とします。また、配管と壁の左右の隙間、配管と配管の隙間は 3~15mm になるように開口を設けてください。</p> |  <p>配管の周囲に隙間を設ける場合</p>  <p>配管を並べて施工する場合</p>  <p>外径の異なる管が貫通する場合</p> |

| | |
|-----------------------------------------------------------------------------------------------------------------------------------------------------------------------------------|--------------------------------------------------------------------------------------|
| <p>2 HOLD の取り付け</p> <p><u>PS060WL-1153はHD-S、HD-Lが適用可能です。KK2021-010号はHD-Lのみが適用可能です。</u>表 8 に記載の適用配管外径をご参照頂き、配管の外径に応じた品番を選定し、HOLD を配管に取り付けてください。取り付け方法の詳細は P11 をご確認ください。</p> |  |
| <p>3 HOLD のスライド</p> <p>配管に取り付けた HOLD が壁内に半分以上(25mm 以上)埋まるように HOLD をスライドさせて設置してください。スライドさせた後、HOLD が配管に密着していることを確認してください。</p> |  |
| <p>4 シリコンシーリング材埋め戻し</p> <p>開口部と配管の隙間にシリコンシーリング材を壁厚方向 25mm 以上埋め戻してください。</p> |  |

5 反対側の壁面からの施工

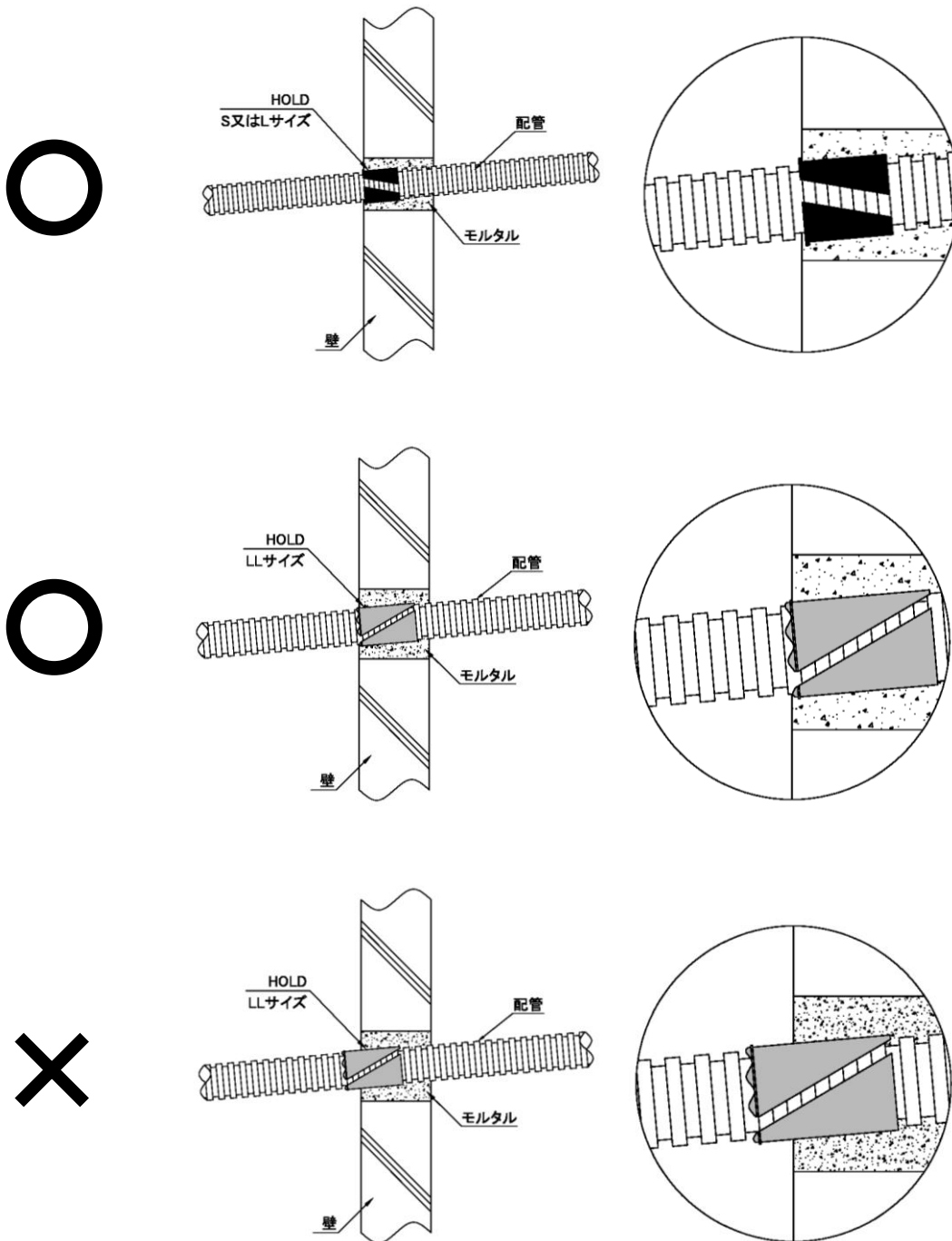
反対側の壁面からも2～4の手順と同様に HOLD を設置し、開口部と配管の隙間にシリコーンシーリング材を壁厚方向25mm以上埋め戻してください。HOLD が正しく施工されていることを確認してください。

壁面から HOLD を 25mm まで突出して施工できるのは、シーリングで埋め戻す場合のみです。



5.3 (ご参考)配管が開口部に対して垂直に貫通していない状態で開口部をモルタルで埋め戻す場合の取り付け方法

配管が開口部に対して垂直に貫通していない場合は、HOLD のフランジ部(S サイズおよび L サイズ)、波付部(LL サイズ)の一部が開口の外に露出するように HOLD を取り付けてください。



5.4 品番選定

適用品番選定表を表-9に示します。表-9を参考に、貫通する配管に最適な品番を選定してください。適用配管と認定・評定条件に関する詳細は、大臣認定書・消防評定書をご参照ください。

表-9 適用品番選定表

| 配管種類 | 品番 | HD-S | HD-L | HD-LL |
|----------------------------------------|----------------|------------------------------|----------------------------------|----------------------------------|
| | 適用配管外径 (mm) | 13 以上～33 未満 | 33 以上～49 未満 ^{※1)} | 49 以上～69 以下 |
| 合成樹脂製可とう管(さや管) | | 呼び径 16/18/22/25 | 呼び径 28/30/36 | — |
| 被覆付合成樹脂製可とう管(被覆付さや管) [発泡ポリエチレン被覆など] | | — | 呼び径 22 (被覆厚 10mm 以下) | 呼び径 28 (被覆厚 10mm 以下) |
| 架橋ポリエチレン管 | | 呼び径 5/7/8/10/13/16/20 | 呼び径 25 | — |
| 被覆付架橋ポリエチレン管 [発泡ポリエチレン被覆など] | | 呼び径 10/13/16 (被覆厚 5mm 以下) | 呼び径 10/13/16/20 (被覆厚 10mm 以下) | 呼び径 10/13/16/20 (被覆厚 20mm 以下) |
| オレフィン系エラストマー被覆付架橋ポリエチレン管 | | 呼び径 10/13/16/20 | — | — |
| 水道配水用ポリエチレン管 | | 呼び径 20/25 | 呼び径 30/40 | 呼び径 50 |
| 給水用高密度ポリエチレン管 | | 20 | 25/30/40 | 50 |
| ポリブテン管 | | 呼び径 8/10/13/16/20 | 呼び径 25 | — |
| 被覆付ポリブテン管 [発泡ポリエチレン被覆] | | 呼び径 10/13/16 (被覆厚 5mm 以下) | 呼び径 10/13/16/20 (被覆厚 10mm 以下) | 呼び径 10/13/16/20 (被覆厚 20mm 以下) |
| オレフィン系エラストマー被覆付ポリブテン管 | | 呼び径 13/16/20 | — | — |
| ポリプロピレン管 | | 呼び径 16/20 | — | — |
| 金属強化ポリエチレン管 | | 呼び径 10/13 | — | — |
| 被覆付金属強化ポリエチレン管 [発泡ポリエチレン被覆] | | — | 呼び径 10/13/16/20 (被覆厚 10mm 以下) | 呼び径 10/13/16/20 (被覆厚 20mm 以下) |
| 銅二層管 | | 呼び径 10/13 | — | — |
| 被覆付銅二層管 [発泡ポリエチレン被覆] | | — | 呼び径 10/13 (被覆厚 10mm 以下) | 呼び径 10/13 (被覆厚 20mm 以下) |
| 硬質ポリ塩化ビニル管(VP、HIVP、HT) | | 呼び径 13/16/20/25 | 呼び径 30/40 | 呼び径 50 |
| 結露防止層付硬質塩化ビニル管 | | 呼び径 20 | 呼び径 25/30 | 呼び径 40 |
| 塩ビ被覆ステンレス鋼フレキシブル管 | | 呼び径 8/10/15/20/25 | — | — |
| 合成樹脂製可とう電線管(PF 管) | | 呼び径 14/16/22 | 呼び径 28/36 | — |
| 硬質塩化ビニル電線管(VE、HIVE) | | 呼び径 14/16/22 | 呼び径 28 | — |

※1)PS060WL-0675、K25-006 号 PS060FL-0625 および KK24-018 号は外径 50.2mm まで適用可能です。

PS060WL-1153、KK2021-010 号は外径 50mm まで適用可能です。



詳細は、認定書・評定書をご参照ください。

6. 注意事項




- ・ 本製品に配管の支持・固定機能はありません。別途、配管の支持・固定を行ってください。
- ・ 配管の外径により HOLD が配管を一周覆うことが出来ない場合がありますが、耐火性能上の問題はありません。
- ・ 施工後、開口部の周囲に貫通物以外の可燃物を置かないでください。
- ・ 国土交通大臣認定通りに正しく施工されたことを表示するため、開口部周囲の見やすい場所に同梱の工法表示ラベルを貼り付けてください。
- ・ 工法表示ラベルの貼り付けは、一開口あたり一枚です。
- ・ 消防法施行令第 8 条に関わる「令 8 区画」には施工できません。
- ・ 「共住区画」の貫通部にご使用の場合は、(一財)日本消防設備安全センターの規定により、消防評定一括マーク(評定プレート)の貼り付けが必要となります。
取扱説明書に記載の「消防評定一括マーク(評定プレート)請求書」をご使用の上、弊社までご請求ください。消防評定一括マーク(評定プレート)の貼り付けは、共同住宅特例に規定される建築物一棟あたり各工法一枚となります。
- ・ 本製品は屋内用です。屋外若しくはそれに準じた環境下でのご使用はお止めください。
- ・ 特殊な環境下でのご使用又はご不明な点等がありましたら、事前に弊社までご相談ください。

7. 安全に関するご注意

ご使用前に「安全に関するご注意」をよくお読みいただき、正しくお使いください。ここに示した注意事項は、あなたやほかの人への危害や損害を未然に防止するためのものです。

| | |
|--------------------------------------------------------------------------------------|------------------------------------------------------------|
|  警告 | この表示を無視して誤った取扱いをすると、人が死亡または重傷を負う可能性が想定される内容を示しています。 |
|  注意 | この表示を無視して誤った取扱いをすると、人が傷害を負う可能性および物的損害のみの発生が想定される内容を示しています。 |

◆図記号の意味は、次のとおりになっています。

| | |
|-----------------------------------------------------------------------------------|---------------------------|
|  | 注意 : 気をつける必要があることを表しています。 |
|  | 禁止 : してはいけないことを表しています。 |
|  | 指示 : しなければならないことを表しています。 |

| | | | |
|-------------------------------------------------------------------------------------|-------------------------------------------------------------------------------------|-------------------------------------------------------------------------------------|-------------------------------------------|
|  |  | 床開口部の施工後は踏み抜きに注意してください。防火措置部の上に乗ったり重量物を置いたりしないでください。 | |
| | | 子供・幼児の手の届くところに材料部材を置かないでください。 | |
| | | 単心の電力ケーブルが貫通する場合は周囲に鉄系の金具を配置しないでください。 | |
| |  |  | 最大開口面積または直径以下で施工してください。 |
| | | | ケーブルなどの貫通物種類および貫通物占積率は、取扱説明書、認定書に従ってください。 |
| | | | 取扱説明書、認定書に従って施工してください。 |
|  |  | 防火措置部は、出来る限り隙間のできないように施工してください。 | |
| | | 液体状のものを扱う場合は保護メガネを着用してください。 | |
| | | 繊維状または粉状のものを扱う場合は、マスクおよび保護メガネを着用してください。 | |
|  |  | 床または壁貫通部の周囲に可燃物を置かないでください。 | |
| | | 耐熱シール材などのパテを扱う際は保護具を着用してください。 | |
| | | 金具を扱う場合は保護具を着用してください。 | |
| | | 特殊な環境下で使用される場合は事前にご相談ください。 | |
| |  |  | 材料は貫通部以外の部分に使用しないでください。 |
| | | | 防水性が要求される場合は別途施工が必要となります。 |
|  |  | ケーブルまたは配管類の支持・固定機能はありません。別途、支持・固定をしてください。 | |
| | | 施工完了後は工法表示ラベルを表示してください。再施工時も工法表示ラベルを更新してください。 | |

8. 免責事項

- (1) 防火区画貫通部防火措置が認定または評定通りの耐火性能を得るためには、施工品質が大変重要になります。これらを施工するにあたり、認定・評定条件、施工方法をよくご理解いただき、施工者及び建物管理者の責任において施工及び維持管理していただきませうようお願い致します。
- (2) 以下のような場合において問題が生じた場合、当社として責任を負いかねますのでご了承ください。
 - ① 認定・評定条件以外の施工を行った場合(個別の取り決めに依る仕様は除く)
 - ② 弊社指定以外の材料を使用した場合
 - ③ 本来の使用目的以外に使用した場合
 - ④ 再通線、改修工事などにおいて、不適切な施工により問題が生じた場合
 - ⑤ 「安全に関するご注意」を守らなかった場合
 - ⑥ 適切な維持・管理が行われていない場合
 - ⑦ 通常の経年変化(使用に伴う消耗、磨耗など)や経年劣化、またはこれらに伴うほこりによる仕上がりの変化の場合
 - ⑧ 周辺環境に起因する場合(例えば、酸性・アルカリ性のガス、異常な高温・低温・多湿、結露など)
 - ⑨ 躯体の変形など、製品以外の不具合に起因する場合
 - ⑩ 犬、猫、鳥、鼠、蛇などの小動物・昆虫やツルや根などの植物に起因する場合
 - ⑪ 犯罪、いたずらなどの不法な行為に起因する場合
 - ⑫ 戦争・紛争・天災その他の不可抗力による場合(例えば、暴風、豪雨、高潮、地震、落雷、洪水、地盤沈下、など)
 - ⑬ 実用化されている技術では予測不可能な現象、またはこれが原因による場合

9. その他

本施工要領書記載の内容は、製品改良などのため、お断りなく変更する場合がありますのでご了承ください。

以上

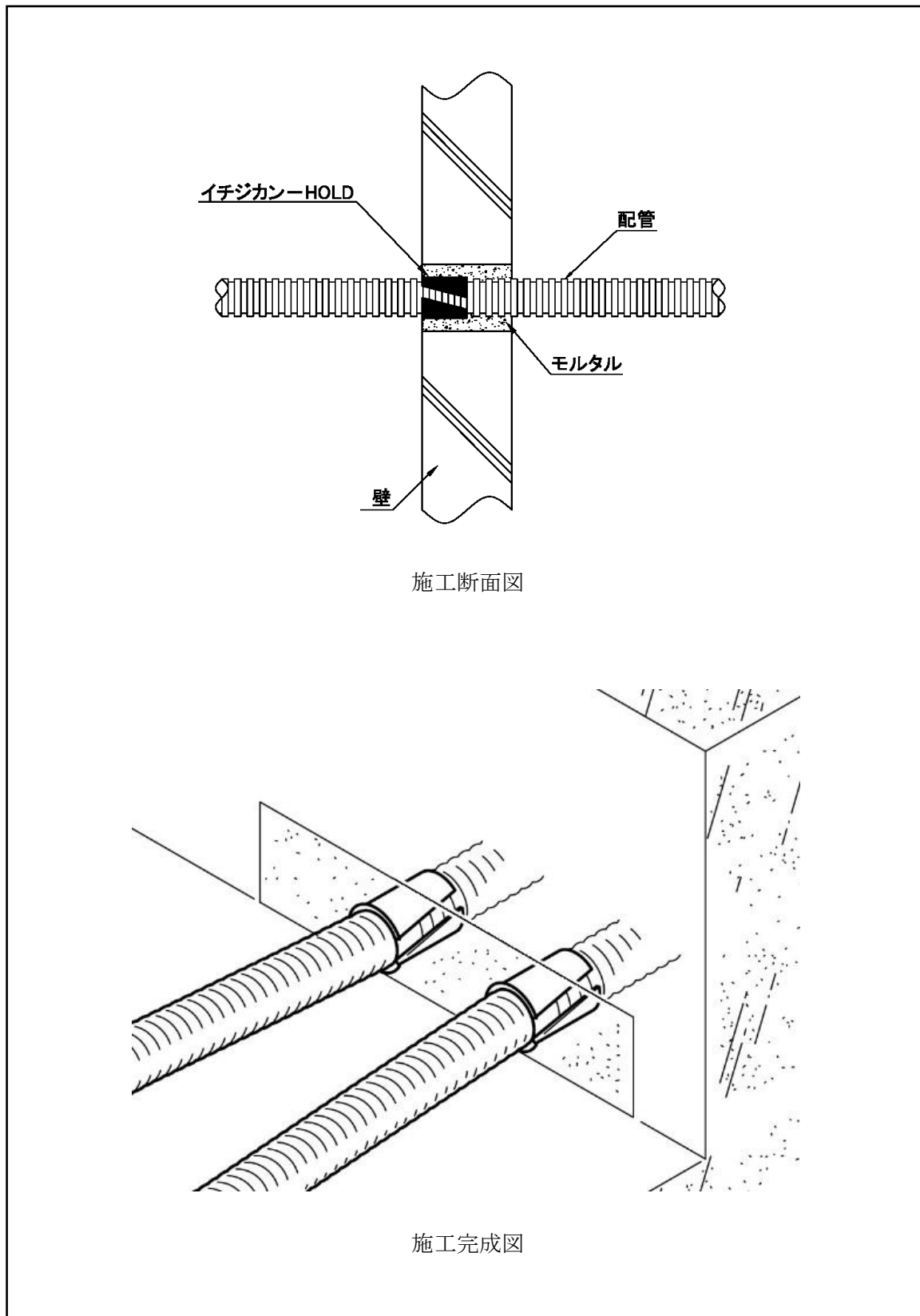


図-1 壁標準施工図

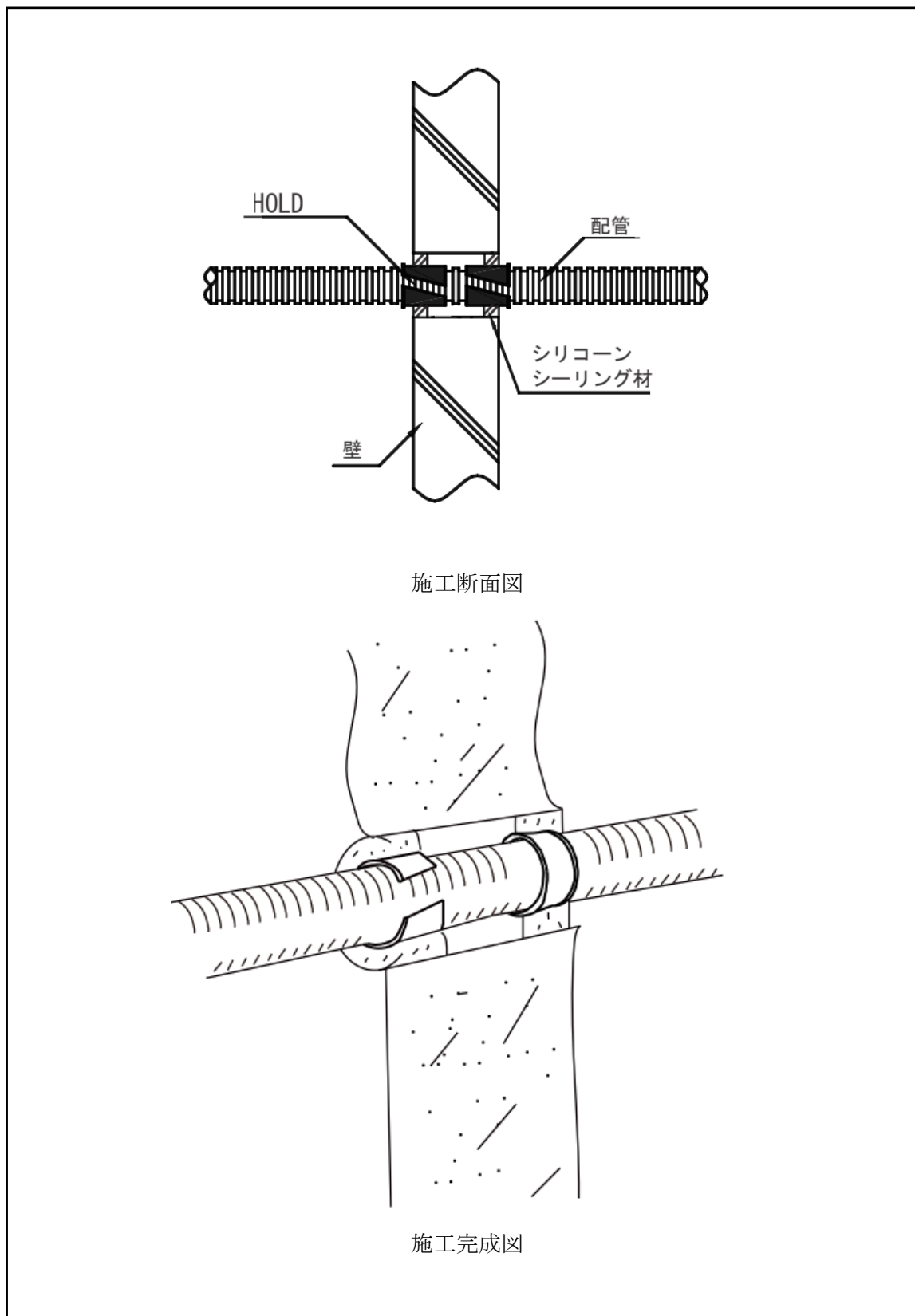
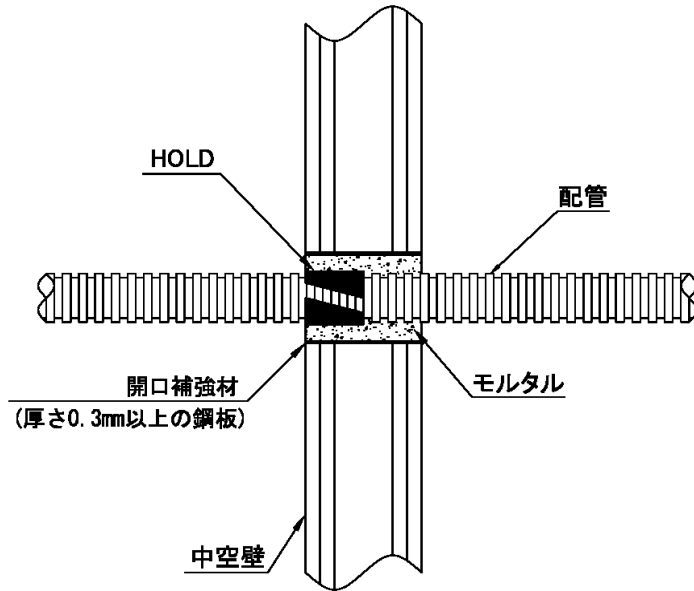
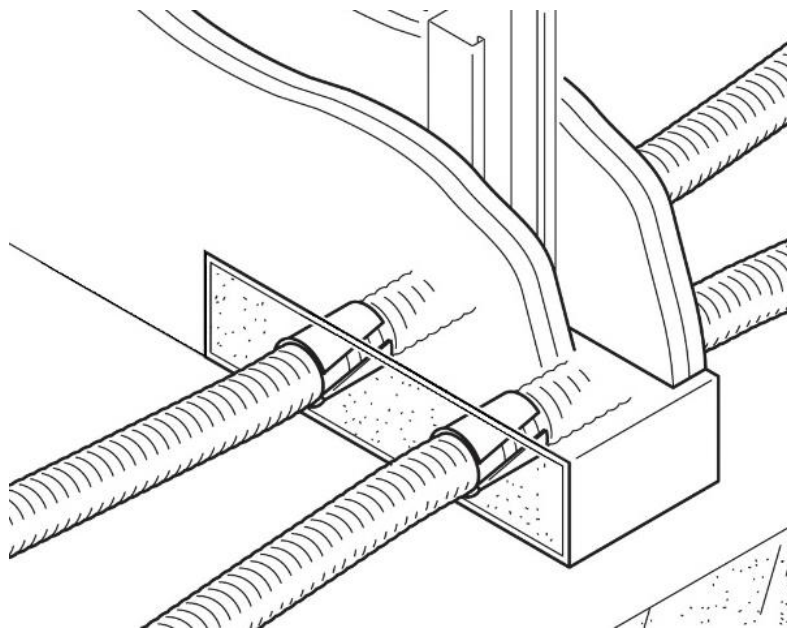


図-2 壁標準施工図 (PS060WL-1153 の場合)



施工断面図



施工完成図

図-3 中空壁標準施工図

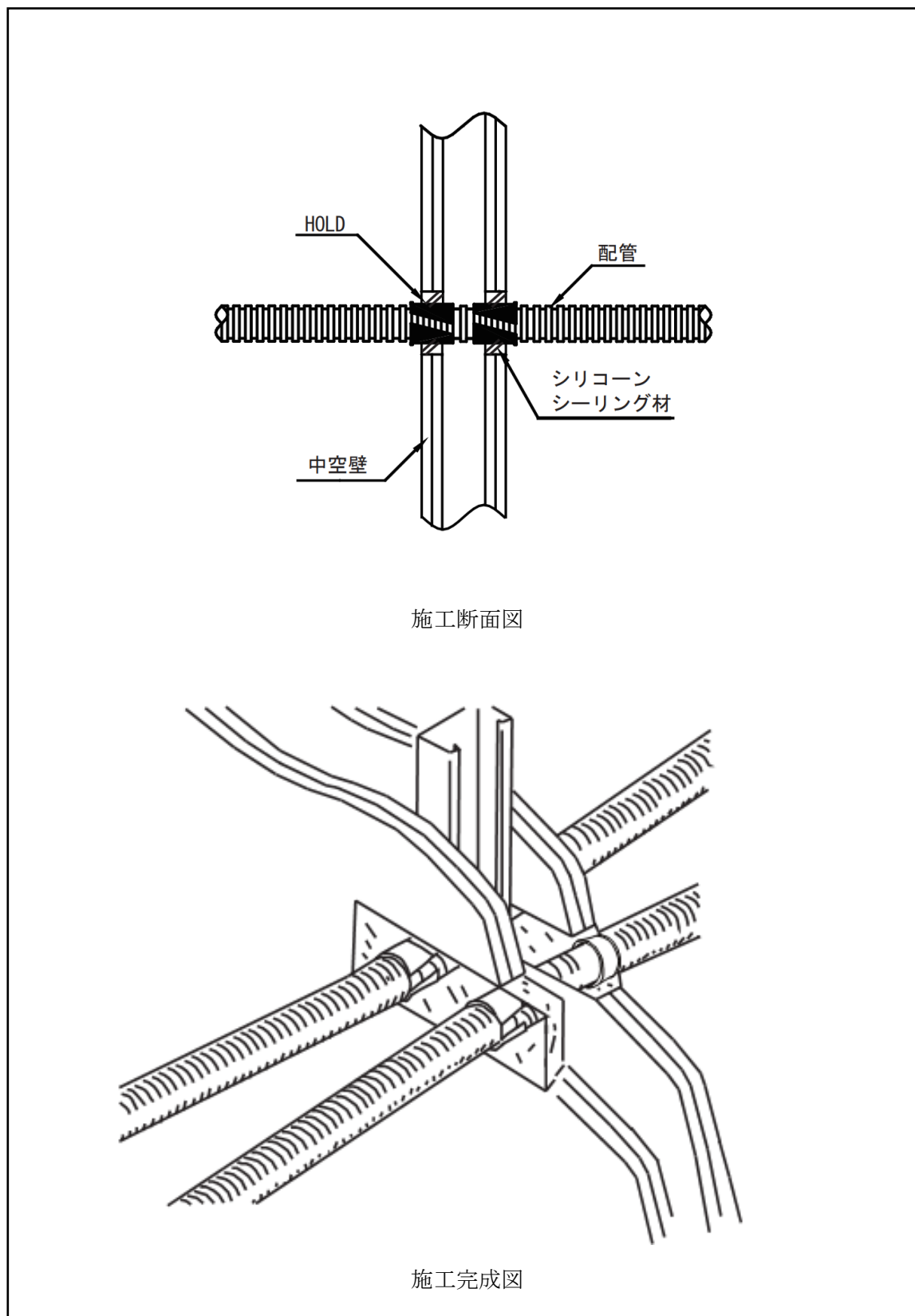
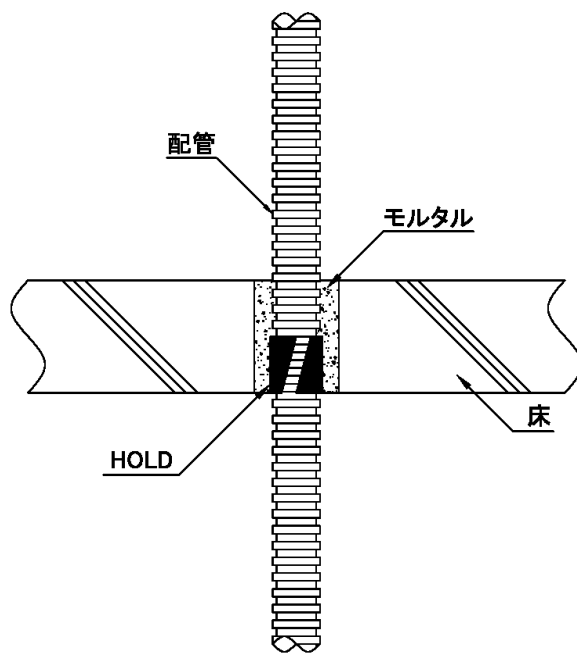
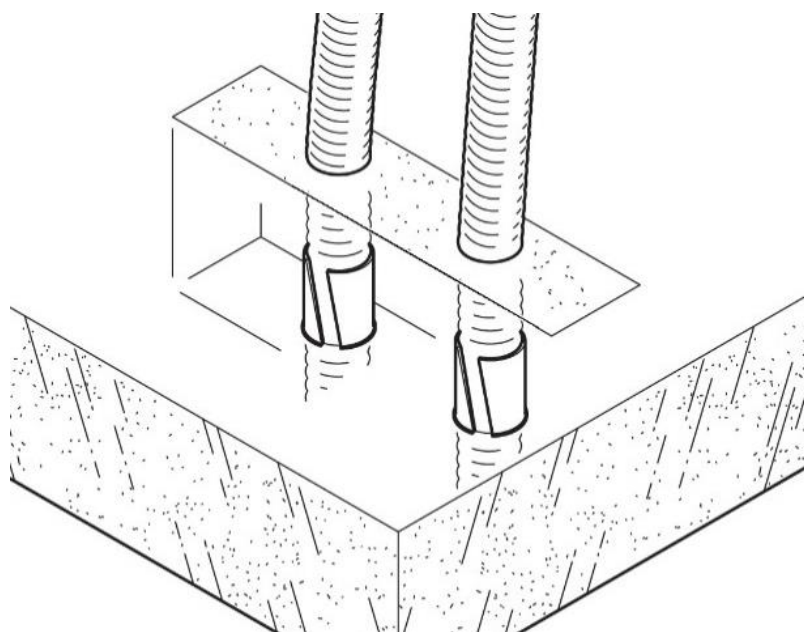


図-4 中空壁標準施工図 (PS060WL-1153、KK2021-010 号の場合)

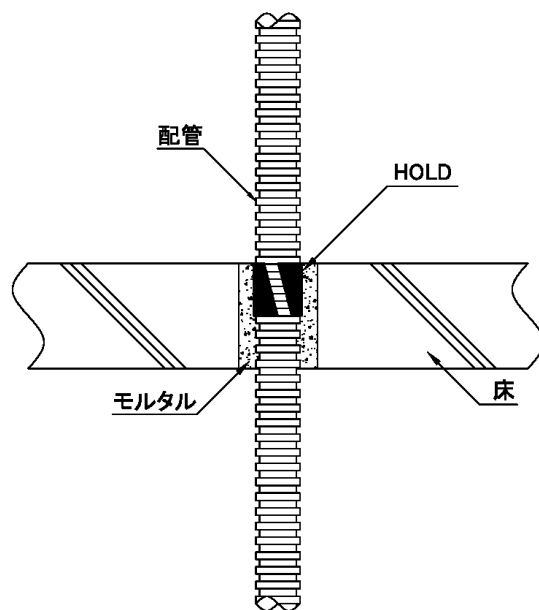


施工断面図

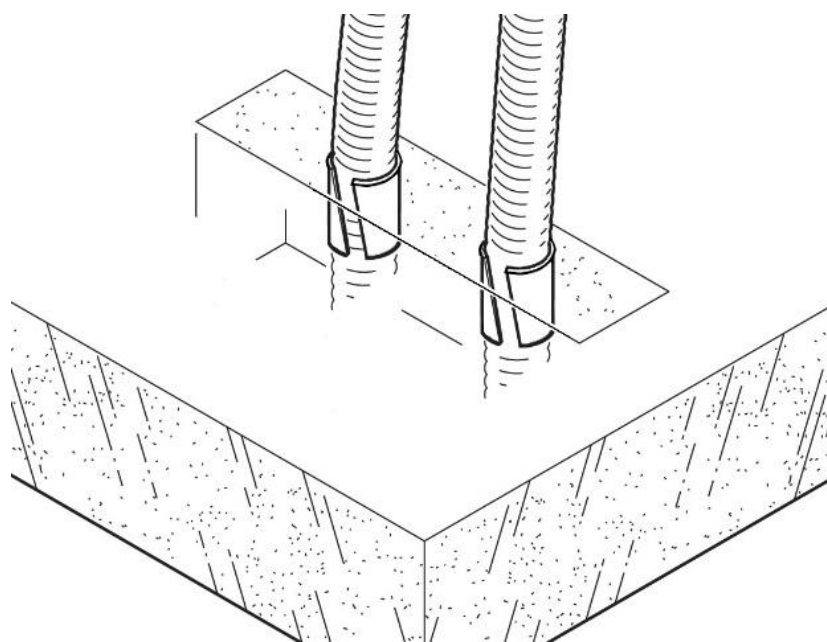


施工完成図

図-5 床標準施工図(床下施工)



施工断面図



施工完成図

図-6 床標準施工図(床上施工)

※PS060FL-0625、KK24-018 号のみ適用可能