

認定書

国住参建第 4505 号
令和 5 年 3 月 16 日

株式会社古河テクノマテリアル
代表取締役社長 鈴木 比呂輝 様

国土交通大臣 齊藤 鉄夫



下記の構造方法等については、建築基準法第 68 条の 25 第 1 項（同法第 88 条第 1 項において準用する場合を含む。）の規定に基づき、同法施行令第 129 条の 2 の 4 第 1 項第七号ハ（防火区画貫通部 1 時間遮炎性能）の規定に適合するものであることを認める。

記

1. 認定番号
PS060WL-0867-3
2. 認定をした構造方法等の名称
ケーブル・電線管／外装材付グラファイト混入無機質充てん材シート・ポリ
オレフィン樹脂系パテ充てん／壁耐火構造／貫通部分（中空壁を除く）
3. 認定をした構造方法等の内容
別添の通り

（注意）この認定書は、大切に保存しておいてください。

1. 構造名：

ケーブル・電線管／外装材付グラファイト混入無機質充てん材シート・ポリオレフィン樹脂系パテ充てん／壁耐火構造／貫通部分（中空壁を除く）

2. 寸法等の仕様：

寸法等の仕様を表1に示す。

表1 寸法等の仕様

項 目		仕 様
開口部	形状	円形(φ 144mm以下)
	面積	0.016m ² 以下
占積率	(開口面積に対する鋼製電線管の断面積の割合)	96.6%以下
	(鋼製電線管の開口面積に対するケーブル・樹脂製電線管の断面積の総合計の割合)	77.2%以下
鋼製電線管と躯体の隙間 (クリアランス)		2～15.3mm
貫通する壁の構造等		片面強化せっこうボード重張/軽量鉄骨下地間仕切壁 (国土交通大臣認定 耐火構造：FP060NP-0007、FP060NP-0049、 FP060NP-0075-1、FP060NP-0117、FP060NP-0185-1、FP060NP-0189、 FP060NP-0192-1、FP060NP-0233、FP060NP-0250-1、FP060NP-0258、 FP060NP-0294-1、FP060NP-0345-1、FP060NP-0360-2、 FP060NP-0399(1)、FP060NP-0399(2)、FP060NP-0427-1(1)、 FP060NP-0427-1(2)、FP060NP-0441(1)、FP060NP-0441(2)、 FP060NP-0454-1、FP060NP-0485、FP060NP-0487) 厚さ 42mm以上

3. 主構成材料の仕様 :

主構成材料の仕様を表2に、ケーブル・電線管の仕様を表3に示す。

表2 主構成材料の仕様

項目		仕様		
シート	材料	外装材付グラファイト混入無機質充てん材シート(粘着テープ付)		
	寸法	総厚さ2.25mm以上 幅50mm以上 (かぶり寸法: 鋼製電線管側30mm以上、ケーブル・樹脂製電線管側20mm以上)		
	使用箇所	ケーブル・樹脂製電線管と鋼製電線管端部に巻き付け(両側又は片側)		
	表面材	材料	仕様: ①又は② ①ガラスクロス(化粧: あり又はなし) 化粧の材質: (1)~(4)の一 (1)ポリエチレン系樹脂 (2)塩化ビニル系樹脂 (3)シリコン系樹脂 (4)オレフィン系樹脂 塗布量: 850g/m ² 以下 ②アルミニウム箔貼付ガラスクロス	
		厚さ	0.25mm以上	
	熱膨張性 耐火シート	材料	グラファイト混入無機質充てん材シート	
		厚さ	2.0mm以上	
		密度	1.66(±0.15)g/cm ³	
		組成 (質量%)	材料組成は社外秘とさせていただきます	
	裏面材 (ケーブル・ 電線管側)	材料	①~⑤の一 ①ポリエチレン系フィルム ②ポリプロピレン系フィルム ③塩化ビニル系フィルム ④ポリエステル系フィルム ⑤ポリアミド系フィルム	
		厚さ	0.1mm以下	
	充てん材	材料	ポリオレフィン樹脂系パテ	
密度		1.50(±0.6)g/cm ³		
組成 (質量%)		材料組成は社外秘とさせていただきます		
使用箇所 (使用量)		壁と鋼製電線管との隙間に密に充てん (壁厚方向 42mm 以上)		

表3 ケーブル・電線管の仕様

項目		仕様			
ケーブル	導体(又は芯線)の 断面積	1本あたり	325mm ² 以下		
		総合計	1405mm ² 以下		
	総有機量	3.58kg/m以下			
	導体(又は芯線)の 種類	銅、ガラス繊維、その他これらに類する不燃性の材質			
	絶縁体	厚さ	ポリエチレン系	4.5mm以下	
			塩化ビニル系		
			ポリオレフィン系		
ゴム系					
介在(円形に調整 する充てん材)	紙、ジュート、又はポリオレフィン				
シース	厚さ	ポリエチレン系	3.1mm以下		
		塩化ビニル系			
		ポリオレフィン系			
		ゴム系			
電線管	鋼製	材料	鋼製電線管(JIS C 8305)		
		外径	113.4mm以下		
		厚さ	3.5mm以下		
		長さ	150mm以上		
	樹脂製	材料	合成樹脂製可とう電線管(JIS C 8411、PF・CD管)		
		外径	PF管36.5mm以下 CD管27.5mm以下		

4. 副構成材料の仕様：

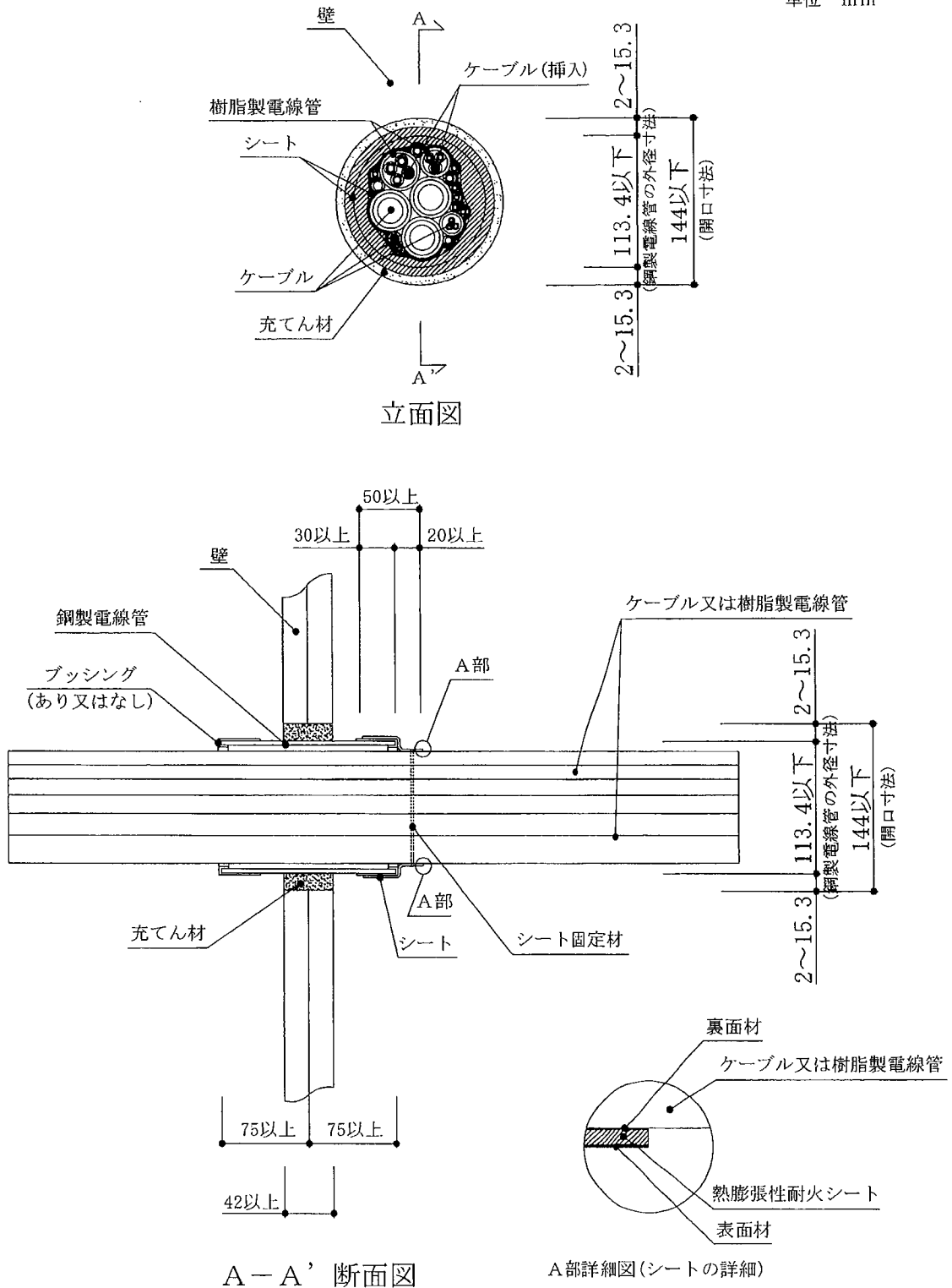
副構成材料の仕様を表4に示す。

表4 副構成材料の仕様

項目		仕様	
ブッシング	材料	仕様：あり又はなし ①～③の一 ①ポリエチレン系樹脂製 ②鋼製 ③金属製電線管用の付属品 (JIS C 8330、絶縁ブッシング2号)	
	寸法	外径125mm以下、長さ69.1mm以下、厚さ9mm以下	
シート 固定材	被覆材	材料	仕様：あり又はなし(帯金物の場合なし) ①～④の一 ①ポリエチレン系樹脂 ②ポリエチレンテレフタレート系樹脂 ③ポリプロピレン系樹脂 ④塩化ビニル系樹脂
		金属線 又は 帯金物	①、②又は③(帯金物の場合は②) ①鋼製 ②ステンレス鋼製 ③銅製
		寸法	金属線の場合 φ0.39mm以上 帯金物の場合 幅4.4～6.4mm、厚さ0.25mm以上
	塗装 (鋼製電線管用塗装)	材料	仕様：あり又はなし ①～⑧の一 ①アクリル系樹脂 ②アクリルシリコン系樹脂 ③アクリルウレタン系樹脂 ④アクリルエポキシ樹脂 ⑤ウレタン系樹脂 ⑥シリコン系樹脂 ⑦フッ素系樹脂 ⑧セラミック系
塗布量		500g/m ² 以下(有機質量)	

5. 構造説明図：
 構造説明図を図1及び図2に示す。

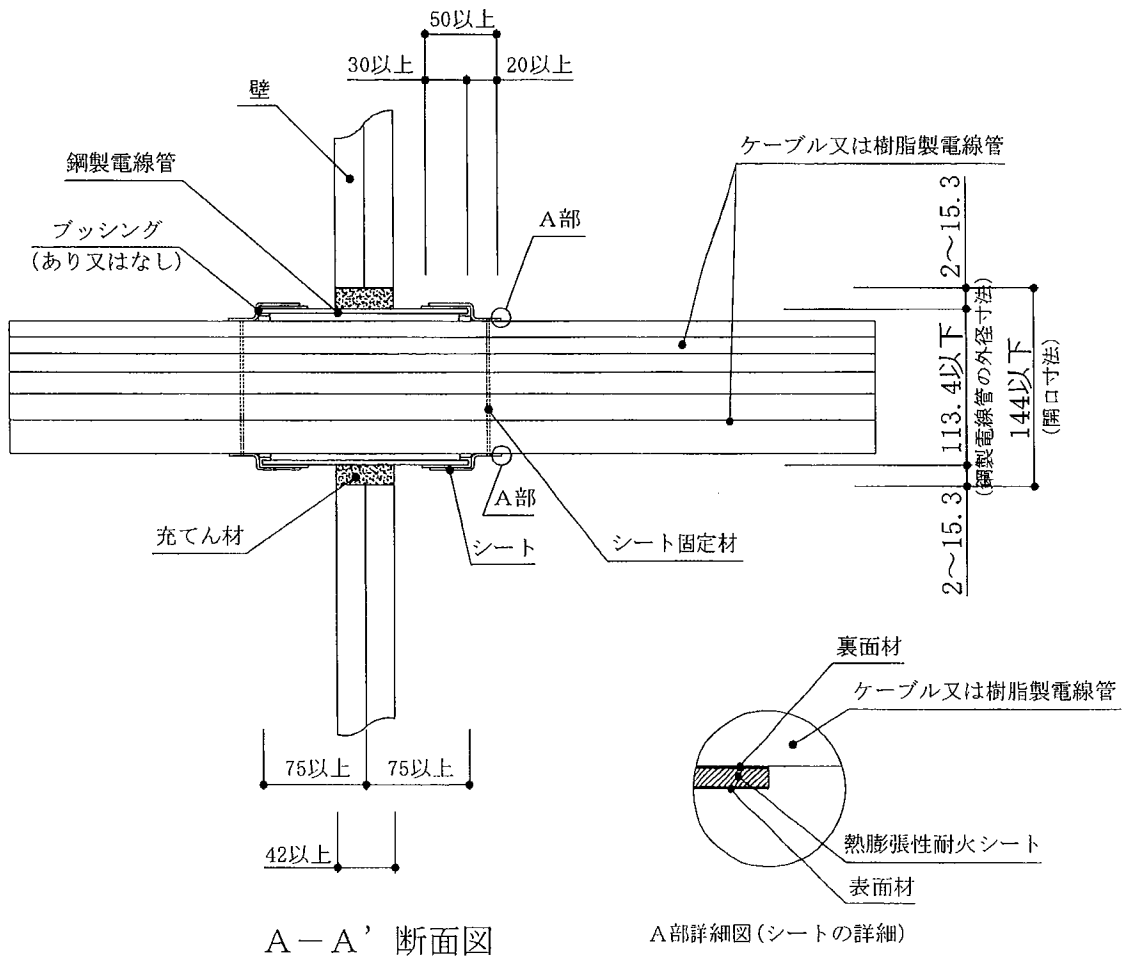
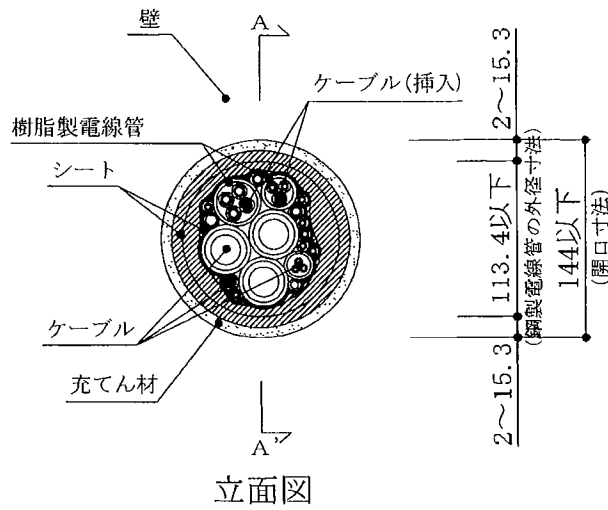
単位 mm



※1 シートが片側仕様の場合
 ※2 ケーブル・電線管等の配置の一例を示す

図1 構造説明図(施工図)

単位 mm



- ※1 シートが両側仕様の場合
- ※2 ケーブル・電線管等の配置の一例を示す

図2 構造説明図(施工図)

6. 施工方法：

施工は以下の手順で行う。

- (1) 開口部の開口面積、壁の構造等が仕様に適していることを確認する。
- (2) 開口部の周囲を清掃する。
- (3) 仕様に規定されている長さの鋼製電線管を開口部に貫通させ、隙間を充てん材で密に充てんする。
また、鋼製電線管端部には、必要に応じてブッシングを取り付ける。
- (4) 仕様に規定されている占積率に従って鋼製電線管内にケーブル・樹脂製電線管を貫通させる。
- (5) 鋼製電線管の端部(両側又は片側)及び鋼製電線管内を貫通しているケーブル・樹脂製電線管にシートを隙間なく密着させて1周以上巻き付ける。
なお、密着性向上のため、熱膨張性耐火シート裏面材には粘着テープを用いても良い。
- (6) シートのケーブル・樹脂製電線管に巻き付けた部分は、シート固定材でしっかりと固定する。