

FT-仕様-第 13008-K 号

2023 年 7 月 27 日

区画貫通部防火措置キット

「イチジカン耐火パック 2」

仕様書

株式会社古河テクノマテリアル

1. 製品概要

本製品は、断熱被覆付銅管、合成樹脂製可とう電線管、給・排水管、ガス管、電気配線用配管などが建築物内の防火区画である壁・床を貫通する際に、当該配管などの貫通部分へ防火措置を行うための製品です。

2. 性能

2.1 国土交通大臣認定

本製品は、建築基準法第 68 条の 25 第 1 項の規定に基づき、同法施行令第 129 条の 2 の 4 第 1 項第七号ハ「防火区画貫通部 1 時間遮炎性能」及び「防火区画貫通部 45 分間遮炎性能」の規定に適合するものとして、表-1・2 に記載の国土交通大臣認定(以下、「大臣認定」とする)を取得しています。なお、大臣認定番号により適用可能な構造(壁・床の材質、厚さなど)および貫通する配管が異なりますので、詳細については大臣認定書をご参照ください。

表-1 大臣認定番号および貫通する壁の構造

国土交通大臣認定番号 ^{※1)}	部位	構造	厚さ	開口形状	開口寸法	占積率
PS060WL-0862 (PS060WL-0674)	壁	・準耐火構造(60 分) (ただし両面強化せっこうボード重張に限る) ・耐火構造(60 分) ・鉄筋コンクリート造 ・ALC パネル(軽量気泡コンクリート) ※中空壁等の場合、鋼製スリーブ(厚さ 0.25mm 以上、長さ 80mm 以上)が必要	80mm 以上	円形	φ 160mm 以下	54.7% 以下 ^{※2)}
PS060WL-1063 (PS060WL-0624) (PS060WL-0812) (PS060WL-0995)		・準耐火構造(60 分) ・耐火構造(60 分) ・鉄筋コンクリート造 ・ALC パネル(軽量気泡コンクリート) ※中空壁等の場合、鋼製スリーブ(厚さ 0.25mm 以上、長さ 80mm 以上、壁面から最大 60mm まで突出し可能)が必要				
PS045WL-1019		・準耐火構造(45 分) ※中空壁等の場合、鋼製スリーブ(厚さ 0.25mm 以上、長さ 100mm 以上)が必要	74mm 以上		φ 160mm 以下	53.9% 以下

※1) それぞれカッコ内の認定番号の内容を全て含みます。

※2) 配管条件が下記(1)～(3)の場合、占積率は以下の通りとなります。

- (1)塩化ビニル管(VP、VU、HIVP、HT)の組合せで使用する場合:58.3%以下
- (2)銅管(被覆材:発泡合成ゴム)を単管で使用する場合:66.0%以下
- (3)ガラス繊維強化ポリプロピレン管を単管で使用する場合:61.0%以下

表-2 大臣認定番号および貫通する床の構造

国土交通大臣 認定番号 ^{※1)}	部位	構造	厚さ	開口 形状	開口 寸法	占積率
PS060FL-0734	床	・鉄筋コンクリート造 ・ALC パネル(軽量気泡コンクリート) 鋼製スリーブ(厚さ 0.5mm 以上、 床上長さ 100mm 以下)の設置可	100mm 以上	円形	φ 160mm 以下 (鋼製スリーブ なしの場合) φ 300mm 以下 (鋼製スリーブ ありの場合 ^{※3)})	55.2% 以下
PS060FL-1010 (PS060FL-0630) (PS060FL-0860)		・鉄筋コンクリート造 ・ALC パネル(軽量気泡コンクリート)			58.2% 以下 ^{※2)}	
PS060FL-1103		・鉄筋コンクリート造	75mm 以上		φ 160mm 以下	58.5% 以下
		・ALC パネル(軽量気泡コンクリート)	100mm 以上			
PS060FL-1018		・準耐火構造(60 分) ・耐火構造(60 分) ※中空床等の場合、鋼製スリーブ (厚さ 0.25mm 以上、長さ 189.5mm 以上)が必要 ・鉄筋コンクリート造 ・ALC パネル(軽量気泡コンクリート)	189.5mm 以上			54.3% 以下

※1) それぞれカッコ内の認定番号の内容を全て含みます。

※2) 配管条件が下記(1)~(3)の場合、占積率は以下の通りとなります。

- (1)塩化ビニル管(VP、VU、HIVP、HT)の組合せで使用する場合:58.3%以下
- (2)銅管(被覆材:発泡合成ゴム)を単管で使用する場合:66.0%以下
- (3)ガラス繊維強化ポリプロピレン管を単管で使用する場合:61.0%以下

※3) 外径φ 160 以下、厚さ 0.5mm 以上、床上長さ 100mm 以下の鋼製スリーブを次のように埋設してください。

① 鋼製スリーブ後付け施工の場合

ALC パネル又は鉄筋コンクリート造等の床にボイド又はコアドリル等を使用して開口を設け、鋼製スリーブをセメントモルタルで埋め戻してください。

② 鋼製スリーブ先付け施工の場合

鉄筋コンクリート造等の床の場合に、鋼製スリーブを鉄筋又は型枠等に固定し、コンクリートに埋設してください。

3. 品番および構成材料

本製品の各品番の適用開口径と構成材料を表-3に示します。また、各構成材料の仕様を表-4に、概略図を図-1～図-4に示します。

表-3 各品番の適合開口径と構成材料

品番	適合開口径(mm)		構成材料				販売 単位 (組)	
	ボイド管 (仕上がり外径)	コア ドリル	耐火 パック (袋)	支え 金具 (個)	押さえ 金具 (個)	バックアップ材 寸法(mm)と本数		
						25×25×200		25×25×300
NPQ50	50(55)	50・55	各サイズ 1	1	各サイズ 1	1	—	1
NPQ75	75(80)	75・80				—	1	
NPQ100	100(106)	100・110				2	—	
NPQ125	125(131)	125・130・135		1		1		
NPQ150	150(157)	150・160		2		—	2	

※工法表示ラベル・取扱説明書が付属します。

表-4 各構成材料の仕様

名称	仕様	
耐火パック	用途	火災時の熱で膨張し、樹脂配管などの溶融・焼失などで出来た空間を素早く閉塞し、延焼を防ぐ役割を担います。
	密度	約 1.4 g/cm ³
	膨張倍率	約 5 倍
支え金具	用途	耐火パックを支え、落下等なく所定の位置に保持させます。
	材質	ステンレス鋼線
	線径	φ 2.0mm
バックアップ材	用途	床工法の際、火災初期において耐火パックの熱膨張を支えます。また施工時に壁面・床面との段差を小さくします。
	材質	けい酸質繊維(セラミックファイバー)を不織布で包んだもの
押さえ金具	用途	耐火パックが開口の外に外れるのを防ぎ、所定の位置に保持させます。
	材質	ステンレス鋼線
	線径	φ 1.5mm

4. 梱包

本製品の梱包仕様を表-5 に示します。

表-5 梱包

品番	小箱梱包			大箱梱包		
	入数(組)	梱包寸法(mm)	質量(kg)	入数(箱)	梱包寸法(mm)	質量(kg)
NPQ50	1	110×100×65	0.20	小箱 10	215×340×120	2.0
NPQ75		110×125×75	0.35		265×390×120	3.5
NPQ100		110×150×80	0.56		315×415×120	5.6
NPQ125		130×175×90	0.81	小箱 5	190×455×150	4.1
NPQ150		130×195×120	1.10		210×555×150	5.5

5. 注意事項

5.1 保管・運搬

風雨や直射日光を避けて室内または冷暗所(倉庫など)で保管してください。

5.2 廃棄

廃棄される場合には、安全データシート(SDS)をご請求頂き、各地方自治体の規則に従って適切に廃棄してください。

6. その他

本仕様書記載の内容は、製品改良等のため、お断りなく変更する場合がありますのでご了承ください。

以上

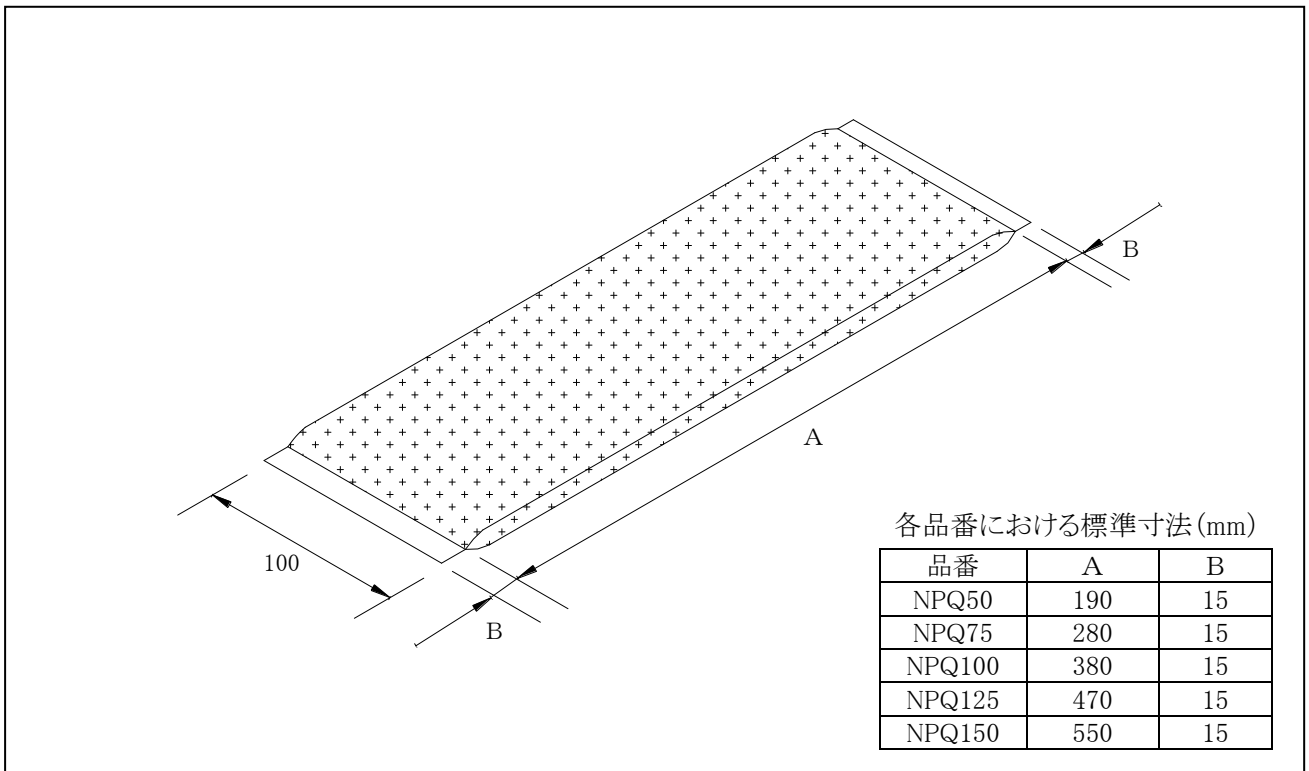


図-1 耐火パック概略図

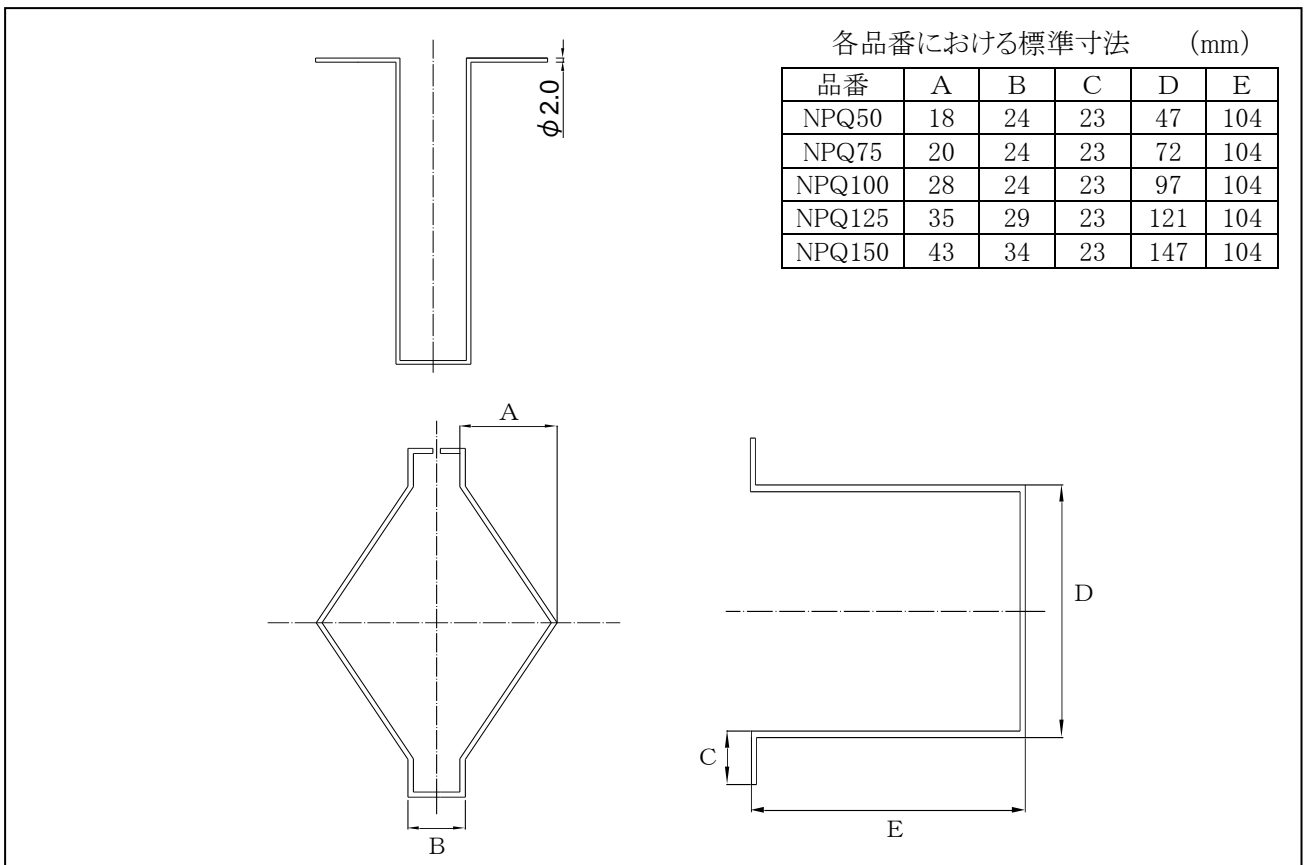


図-2 支え金具概略図

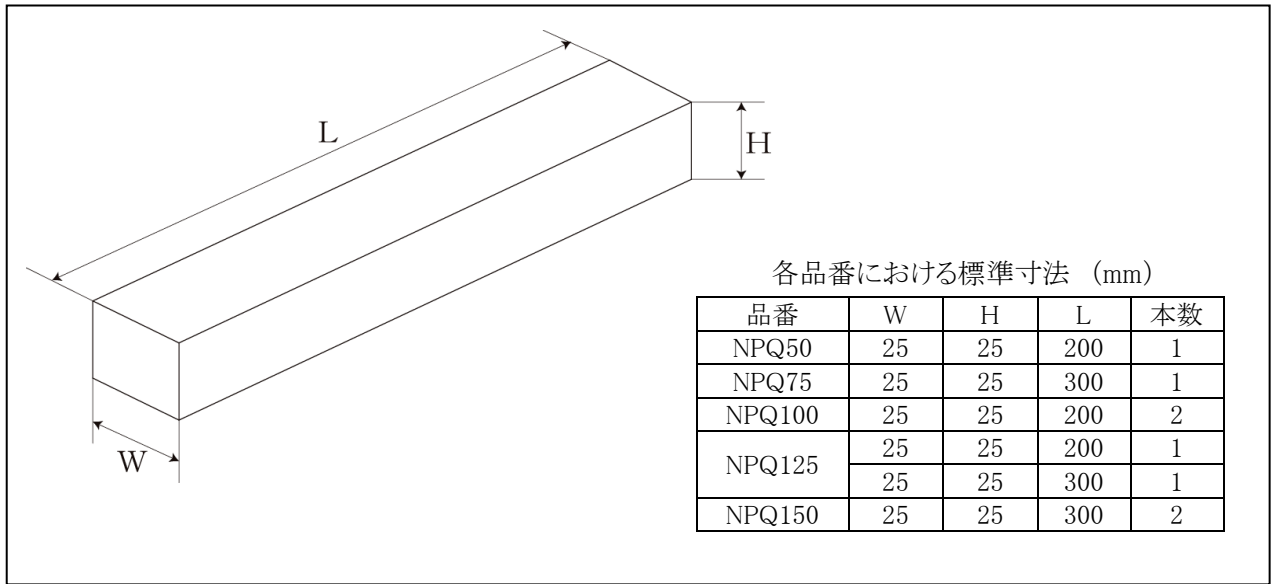


図-3 バックアップ材概略図

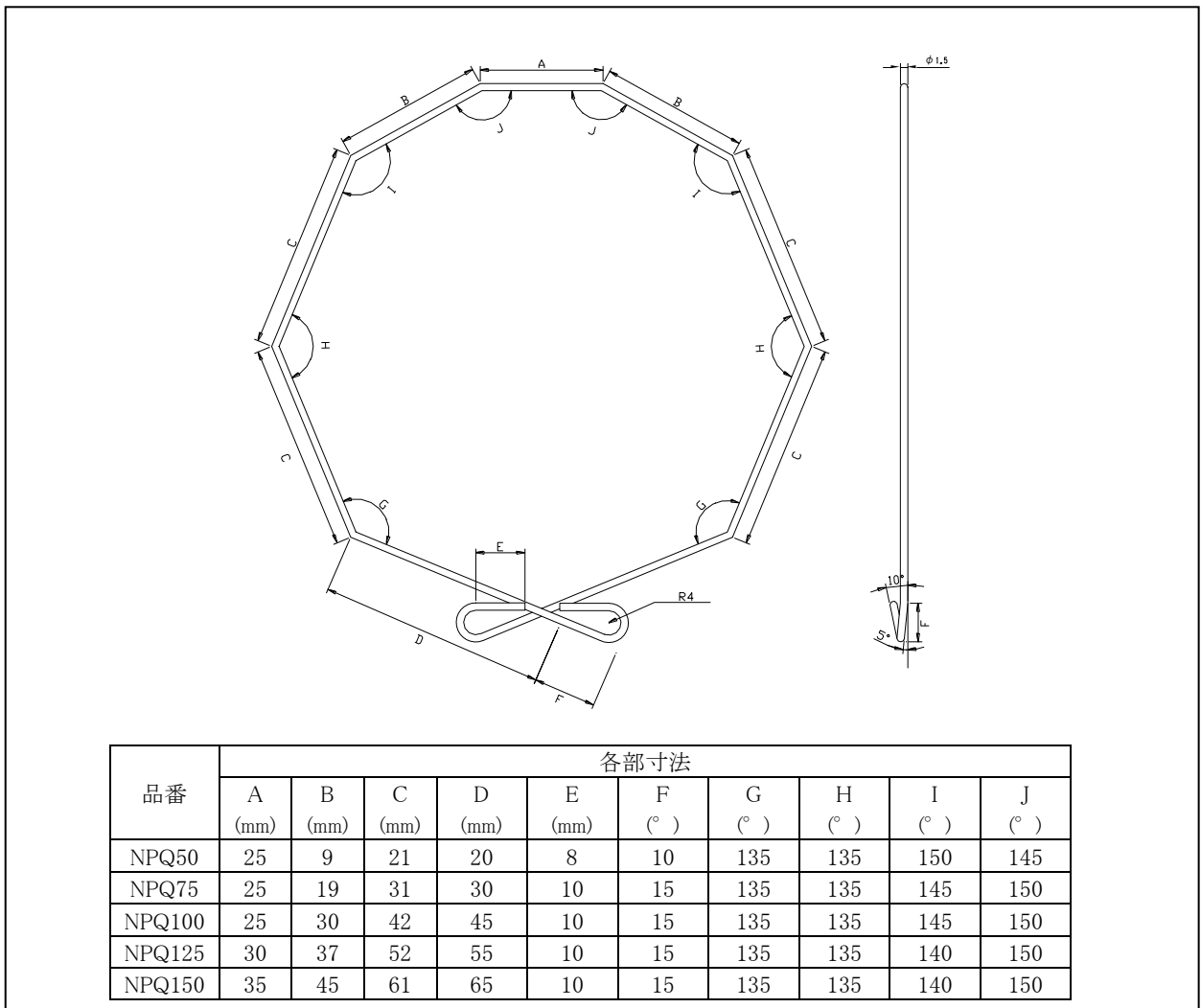


図-4 押さえ金具概略図