

FT-仕様-第 21001C 号

2023 年 6 月 12 日

区画貫通部防火措置キット

「ラクパッド®」

仕様書

株式会社古河テクノマテリアル

1. 製品概要

本製品は、ケーブル・合成樹脂製可とう電線管(PF・CD 管)などが建築物内の壁となる防火区画および共住区画を貫通する場所へ防火措置を行うに当たり、防火措置に必要な部材をキット化したものです。

2. 性能

2.1 国土交通大臣認定

本製品は、建築基準法第 68 条の 25 第 1 項(同法第 88 条第 1 項において準用する場合を含む。)の規定に基づき、同法施行令第 129 条の 2 の 4 第 1 項第七号ハ「防火区画貫通部 1 時間遮炎性能」の規定に適合するものとして、国土交通大臣認定(認定番号:PS060WL-1130、PS060WL-1131-1、PS060WL-1148、PS060WL-1190)を取得しています(表-1、表-2)。

表-1 国土交通大臣認定の適用範囲(PS060WL-1130、PS060WL-1131-1、PS060WL-1148)

項目		仕様		
		PS060WL-1130	PS060WL-1131-1	PS060WL-1148
国土交通大臣 認定番号				
貫通する部位の 構造等		建築基準法施行令第 112 条第 2 項に掲げる基準に適合する壁構造(60 分)又は建築基準法第 2 条第七号の規定に基づく壁構造 厚さ 60mm 以上	片面強化せっこうボード 重張/軽量鉄骨下地間仕切壁 厚さ 42mm 以上	片面強化せっこうボード 重張/片面せっこうボード 張/軽量鉄骨下地間仕切壁 (国土交通大臣認定 耐火構造:FP060NP-0071) 厚さ 99.5mm 以上
開口部	形状	円形		
	寸法	直径 50mm 以下		

表-2 国土交通大臣認定(PS060WL-1190)の適用範囲

項目		仕様	
国土交通大臣認定番号		PS060WL-1190*	
貫通する部位の構造等		建築基準法施行令第 112 条第 2 項に掲げる基準に適合する壁構造(60 分)又は建築基準法第 2 条第七号の規定に基づく壁構造(60 分) 厚さ 109mm 以上	
開口部	開口 A (ボックス側 開口部)	形状	矩形(290mm×100mm 以下)
		面積	0.0290m ² 以下
	開口 B (ケーブル/ 電線管貫通部)	形状	矩形(200mm×50mm 以下)または円形(φ 50mm 以下)
		面積	0.0100m ² 以下(ただし円形の場合は、0.00197m ² 以下)

※PS060WL-1190 の適用には別売品の「BOX シート ラクパッド用」が必要になります。

2.2 (一財)日本消防設備安全センター評定(共住区画)

本製品は、「特定共同住宅等の住戸等の床又は壁並びに当該住戸等の床、又は壁を貫通する配管等及びそれらの貫通部が一体として有すべき耐火性能を定める件」(平成 17 年消防庁告示第 4 号)に規定された耐火性能を有しているものとして、(一財)日本消防設備安全センター評定(評定番号:KK2021-007 号)を取得しています。(表-3)

表-3 (一財)日本消防設備安全センター評定(共住区画)の適用範囲

項目		仕様	
評定番号		KK2021-007 号	
開口部	形状	円形	
	寸法	直径 50mm 以下	
貫通する部位の構造等		両面強化せっこうボード厚さ 12.5mm 2 枚重ね張り 中空部間隔 50mm 以上	

3. 品番および構成材料

本製品の各品番の適用開口径と構成材料を表-4 に示します。また、各構成材料の仕様および一覧をそれぞれ表-5 および図-1 に示します。

表-4 各品番の適合開口径と構成材料

品番	適合開口径 (mm)	構成材料*						販売 単位 (箱)
		壁面用シート		貫通物用シート		結束バンド		
		寸法(mm)	入数(枚)	寸法(mm)	入数(枚)	長さ(mm)	入数(本)	
RPA10	φ 10 以下	43×43	40	63×38	40	110	40	1
RPA30	φ 30.5 以下	63×63	20	133×38	20	180	20	
RPA50	φ 50 以下	83×83		203×38		240		

※注意表示・工法表示ラベル・取扱説明書(兼(一財)日本消防設備安全センター評価プレート請求書)が付属します。

表-5 各構成材料の仕様

名称	仕様	
壁面用シート	用途	開口を覆うために使用します。火災時の熱で膨張し、隙間を塞ぎます。
	寸法	表-4、図-2 参照。中央に切込みが入っています。
貫通物用シート	用途	壁面用シートを貼り付け後、配管・ケーブルに巻き付けるために使用します。火災時の熱で膨張し、隙間を塞ぎます。
	寸法	表-4 参照
結束バンド	用途	配管・ケーブルに巻き付けた貫通物用シートを固定するために使用します。
	材質	被覆付き針金(針金:鉄 線径φ0.8mm、被覆材:塩化ビニル)
	寸法	表-4 参照

4. 梱包

本製品の梱包仕様を表-6 に示します。

表-6 梱包仕様

品番	販売単位梱包			大箱梱包		
	入数 (組)	梱包寸法 (mm)	質量 (kg)	入数 (組)	梱包寸法 (mm)	質量 (kg)
RPA10	20	101×126×97	0.77	240	407×230×238	9.7
RPA30	10	148×164×62	0.85	120	358×323×228	10.3
RPA50	10	184×218×62	1.3	120	463×393×228	16.4

5. 注意事項

5.1 保管・運搬

風雨や直射日光を避けて室内または冷暗所(倉庫など)で保管してください。

5.2 廃棄

廃棄される場合には、安全データシート(SDS)をご請求頂き、各地方自治体の規則に従って適切に廃棄してください。

6. その他

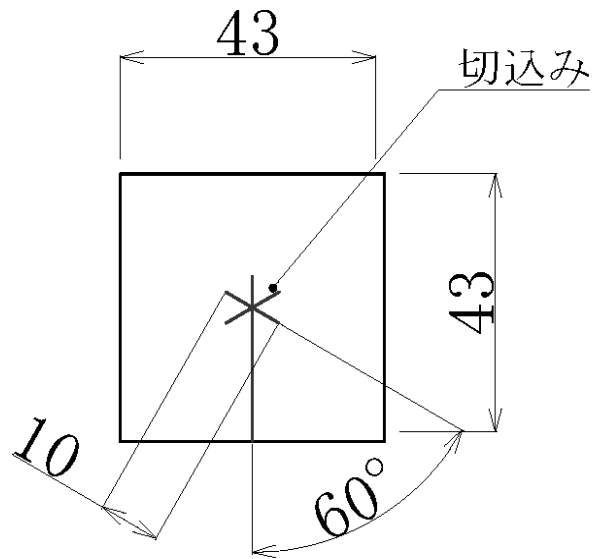
本仕様書記載の内容は、製品改良などのため、お断りなく変更する場合がありますのでご了承ください。

以上

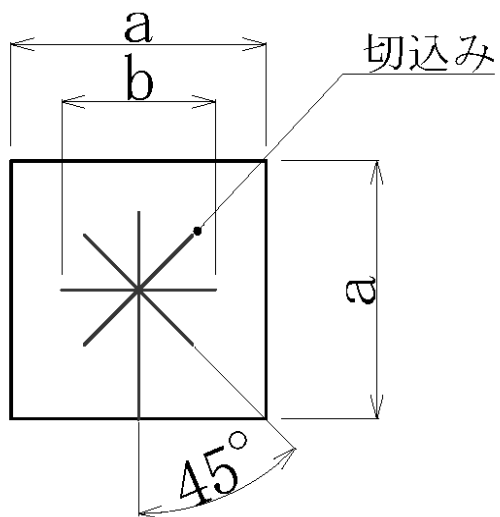


図-1 構成材料一覧

(単位:mm)



品番 RPA10



(単位:mm)

寸法		
品番	a	b
RPA30	63	30.5
RPA50	83	50

品番 RPA30、RPA50

図-2 壁面用シート概略