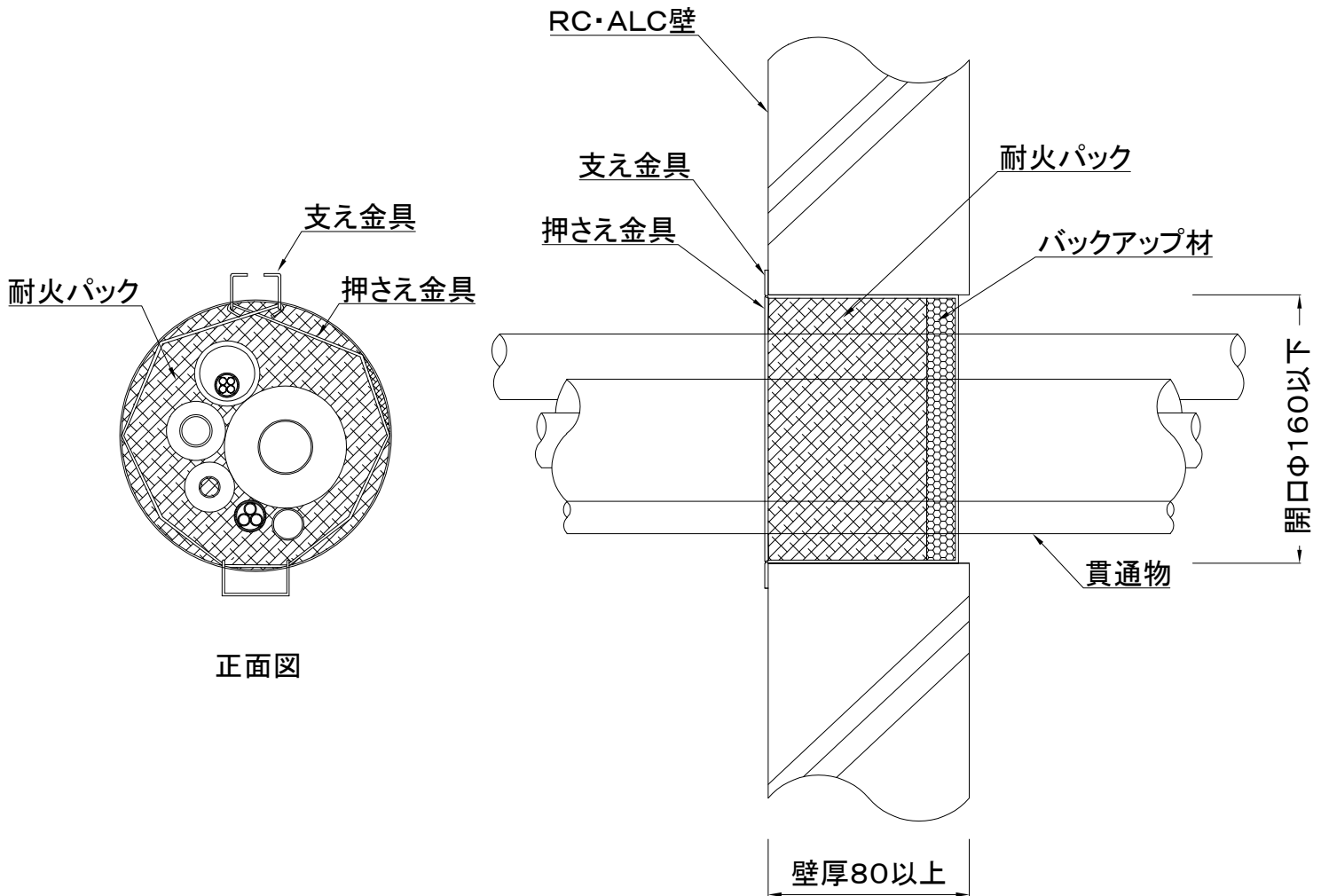
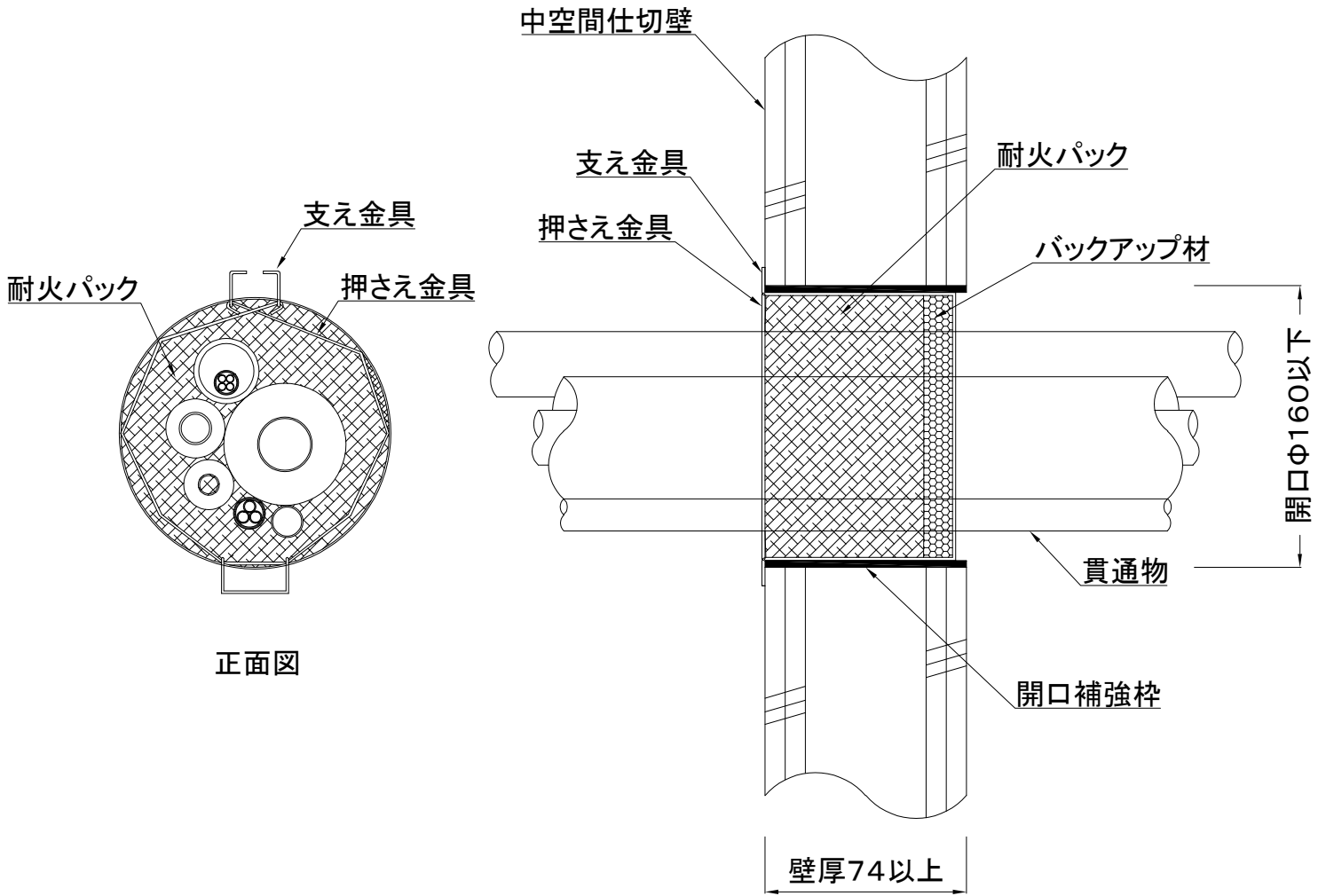


項目			仕様	
国土交通大臣認定番号			PS060WL-0862	
貫通する壁の構造等			中空間仕切壁 厚さ80以上 ※開口補強枠(厚さ0.25以上)要設置 ※準耐火構造の場合は両面強化石膏ボード重張に限る	
開口部	形状(開口サイズ)		円形(Φ160以下)	
	面積		0.0201㎡以下	
占積率			54.7%以下 (※保温材が合成ゴムの銅管単独の場合66%以下)	
貫通物	空調	冷媒管(銅管)	保温材(20以下)	Φ44.5以下
			合成ゴム保温材(38以下)	Φ54以下
		アルミ冷媒管	保温材(20以下)	Φ15.9以下
		鋼管	保温材(20以下)	32A以下
		ステンレス鋼管	保温材(20以下)	Φ42.7以下
		結露防止層付硬質塩化ビニル管		50A以下
		断熱ドレンホース		呼び25以下(外径Φ37以下)
		ドレンホース		呼び16以下(外径Φ22以下)
	電気	VP・HIVP管	保温材(20以下)	30A以下
		金属強化ポリエチレン管(アルミ三層管)	保温材(20以下)	20A以下
		電線・ケーブル(1本あたりの導体断面積)		325mm ² (6600V)以下
		合成樹脂製可とう電線管		PF54以下、CD36以下
		VE・HIVE管		VE82以下
		波付硬質ポリエチレン管		FEP65以下
施工方法			1 開口に開口補強枠を設置する。 2 開口サイズに適した本工法の品番を選定する。 3 開口部に支え金具を挿入後、バックアップ材を設置する。 4 耐火パックを通線物と開口の空間に充てる。 5 押さえ金具を設置して施工完了。	

単位:mm

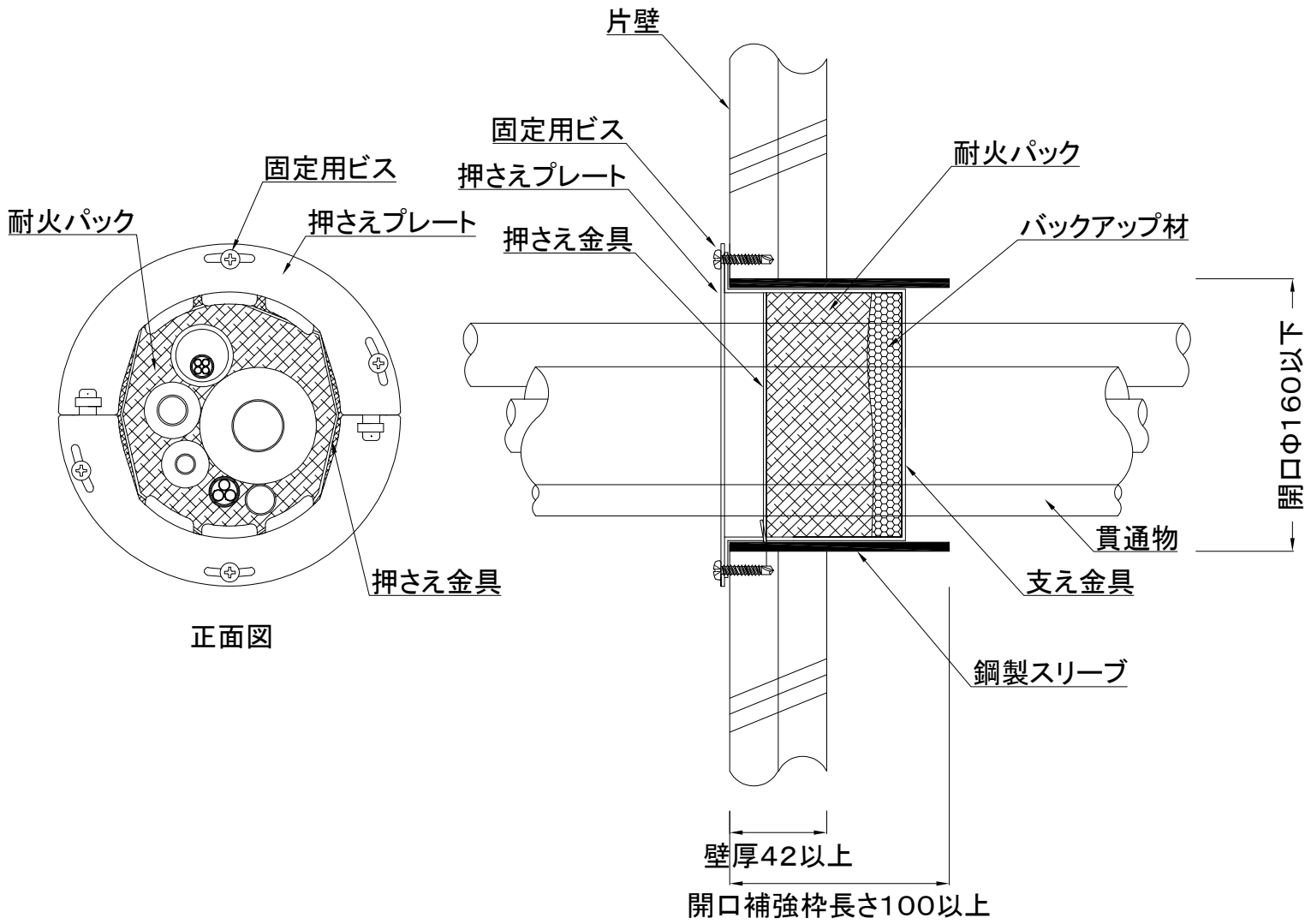


項目			仕様	
国土交通大臣認定番号			PS060WL-0862	
貫通する壁の構造等			RC・ALC壁 厚さ80以上	
開口部	形状(開口サイズ)		円形(Φ160以下)	
	面積		0.0201㎡以下	
占積率			54.7%以下 (※保温材が合成ゴムの銅管単独の場合66%以下)	
貫通物	空調	冷媒管(銅管)	保温材(20以下)	Φ44.5以下
			合成ゴム保温材(38以下)	Φ54以下
		アルミ冷媒管	保温材(20以下)	Φ15.9以下
		鋼管	保温材(20以下)	32A以下
		ステンレス鋼管	保温材(20以下)	Φ42.7以下
		結露防止層付硬質塩化ビニル管		50A以下
		断熱ドレンホース		呼び25以下(外径Φ37以下)
		ドレンホース		呼び16以下(外径Φ22以下)
	電気	VP・HIVP管	保温材(20以下)	30A以下
		金属強化ポリエチレン管(アルミ三層管)	保温材(20以下)	20A以下
		電線・ケーブル(1本あたりの導体断面積)		325mm ² (6600V)以下
		合成樹脂製可とう電線管		PF54以下、CD36以下
		VE・HIVE管		VE82以下
		波付硬質ポリエチレン管		FEP65以下
施工方法			<ol style="list-style-type: none"> 1 開口サイズに適した本工法の品番を選定する。 2 開口部に支え金具を挿入後、バックアップ材を設置する。 3 耐火パックを通線物と開口の空間に充てる。 4 押さえ金具を設置して施工完了。 	

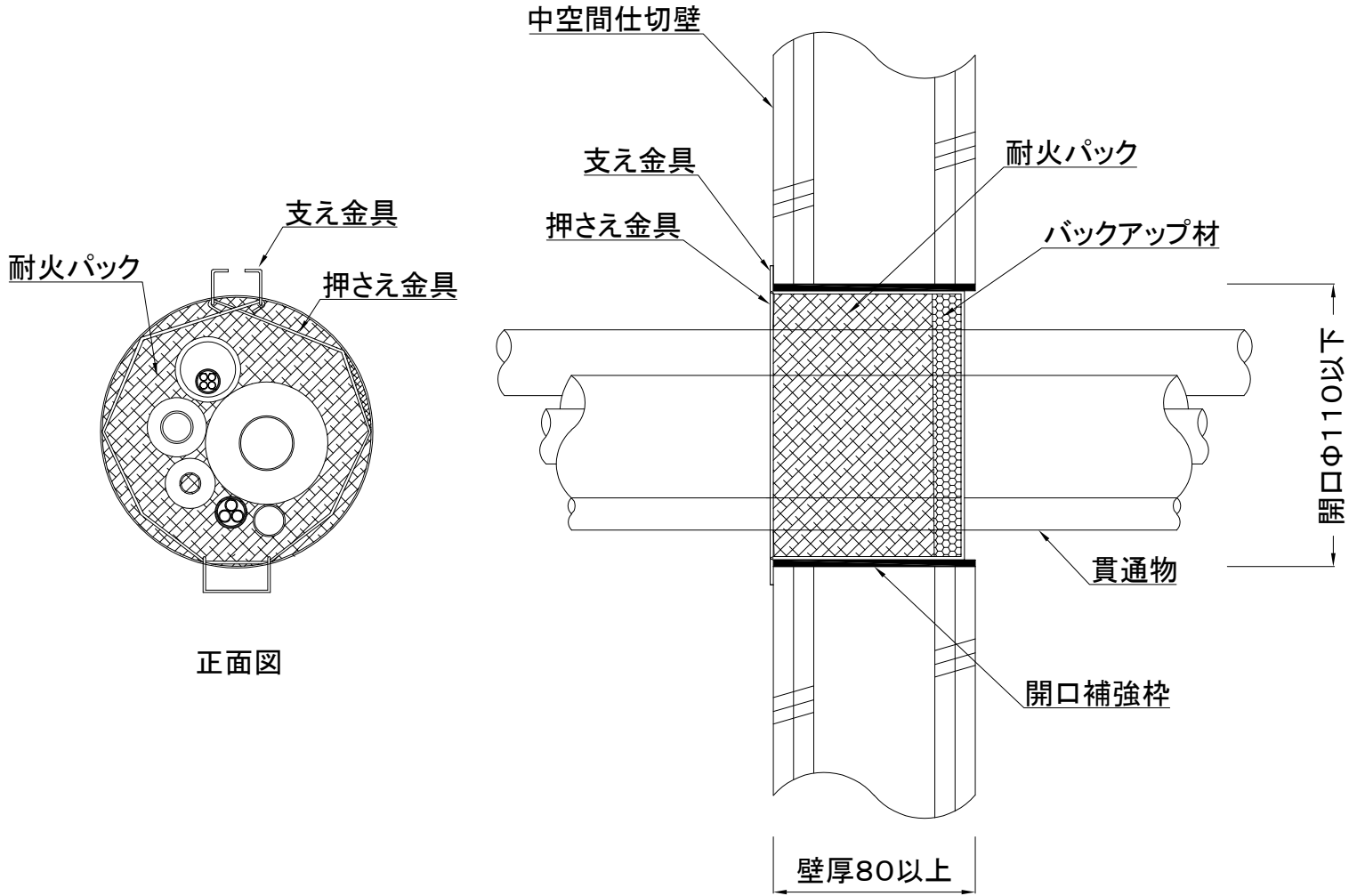


項目		仕様		
国土交通大臣認定番号		PS045WL-1019		
貫通する壁の構造等		中空間仕切壁 厚さ74以上 ※開口補強枠(厚さ0.25以上)要設置		
開口部	形状(開口サイズ)	円形(Φ160以下)		
	面積	0.0201㎡以下		
占積率		53.9%以下		
貫通物	空調	冷媒管(銅管)	保温材(20以下)	Φ38.1以下
		鋼管	保温材(20以下)	25A以下(外径Φ38.1)
		ステンレス鋼管	保温材(20以下)	Φ38.1以下
		結露防止層付硬質塩化ビニル管(★ACドレンパイプなど)		50A以下
		断熱ドレンホース		呼び25以下(外径Φ37以下)
		ドレンホース		呼び16以下(外径Φ22以下)
		VP・HIVP管	保温材(6以下)	25A以下
	金属強化ポリエチレン管(アルミ三層管)	保温材(20以下)	20A以下	
	電気	電線・ケーブル(1本あたりの導体断面積)		325mm ² (600V)以下
		合成樹脂製可とう電線管		PF42以下、CD54以下
		VE・HIVE管		VE82以下
	施工方法		1 開口に開口補強枠を設置する。 2 開口サイズに適した本工法の品番を選定する。 3 開口部に支え金具を挿入後、バックアップ材を設置する。 4 耐火パックを通線物と開口の空間に充てる。 5 押さえ金具を設置して施工完了。	

★ACドレンパイプは、積水化学工業㈱の製品名です。

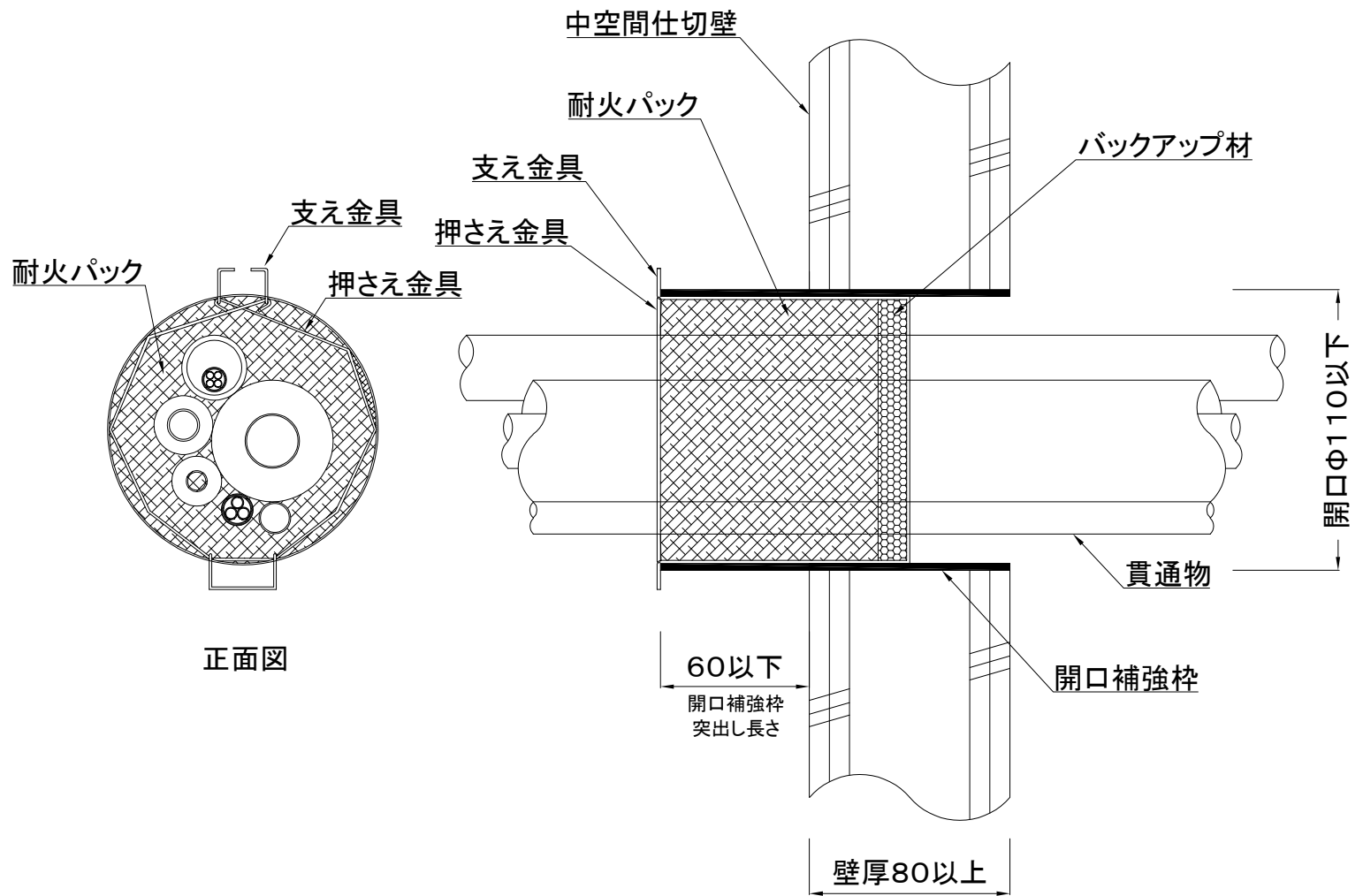


項目			仕様	
国土交通大臣認定番号			PS060WL-0841,PS060WL-1127-3,(1127-2,1127-1,1127)	
貫通する壁の構造等			片壁 厚さ42以上 ※開口補強枠(厚さ0.25以上)要設置	
開口部	形状(開口サイズ)		円形(φ160以下)	
	面積		0.0201㎡以下	
占積率			59.2%以下	
貫通物	空調	冷媒管(銅管)	保温材(20以下)	φ54以下
			合成ゴム保温材(38以下)	φ54以下
		アルミ冷媒管	保温材(20以下)	φ19.1以下
		鋼管	保温材(20以下)	40A以下
		ステンレス鋼管	保温材(20以下)	φ48.6以下
		結露防止層付硬質塩化ビニル管		50A以下
		断熱ドレンホース		呼び25以下(外径φ37以下)
		ドレンホース		呼び16以下(外径φ22以下)
	電気	VP・HIVP管	保温材(6以下)	25A以下
		金属強化ポリエチレン管(アルミ三層管)	保温材(20以下)	20A以下
		電線・ケーブル(1本あたりの導体断面積)		325mm ² (600V)以下
		合成樹脂製可とう電線管		PF54以下、CD36以下
		VE・HIVE管		VE82以下
		金属製可とう電線管(ビニル被覆あり又はなし)		呼び101以下
波付硬質ポリエチレン管			FEP50以下	
施工方法			1 開口に開口補強枠を設置する。 2 開口サイズに適した本工法の品番を選定する。 3 開口部に支え金具を挿入後、バックアップ材を設置する。 4 耐火パックを通線物と開口の空間に充てる。 5 押さえ金具を設置して施工完了。	



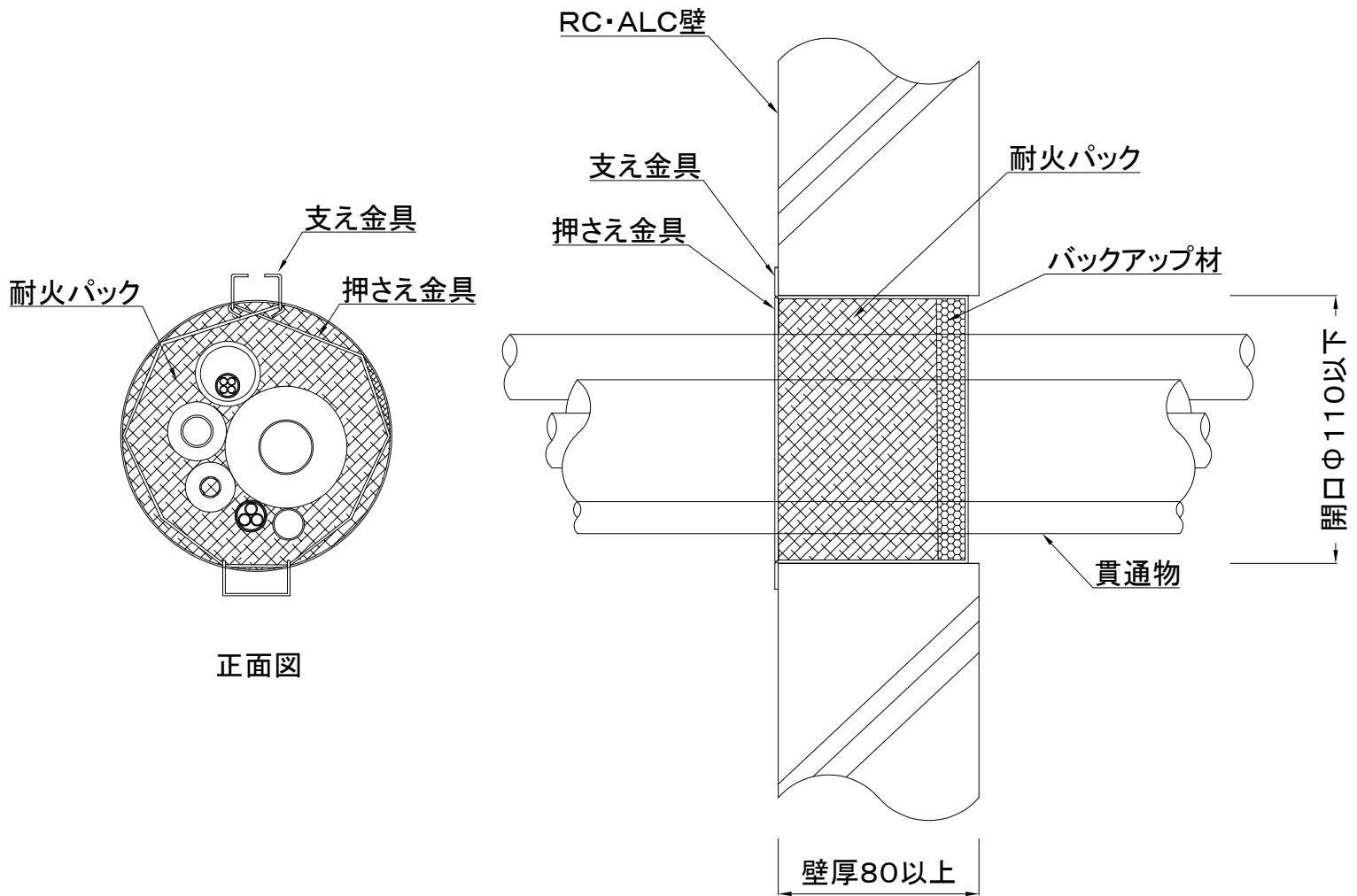
項目		仕様		
国土交通大臣認定番号		PSO60WL-1063		
貫通する壁の構造等		中空間仕切壁 厚さ80以上 ※開口補強枠(厚さ0.25以上)要設置		
開口部	形状(開口サイズ)	円形(Φ110以下)		
	面積	0.0095㎡以下		
占積率		58.6%以下		
貫通物	空調	冷媒管(銅管)	保温材(20以下)	Φ19.1以下
		アルミ冷媒管	保温材(20以下)	Φ19.1以下
		銅管	保温材(20以下)	10A以下
		ステンレス鋼管	保温材(20以下)	Φ17.3以下
		結露防止層付硬質塩化ビニル管		30A以下
		断熱ドレンホース		呼び25以下(外径Φ37以下)
		ドレンホース		呼び16以下(外径Φ22以下)
		VP・HIVP管	保温材(6以下)	30A以下
	保温材(10以下)		25A以下	
	金属強化ポリエチレン管(アルミ三層管)		保温材(10以下)	20A以下
電気	電線・ケーブル(1本あたりの導体断面積)		100mm ² (600V)以下	
	合成樹脂製可とう電線管		PF28以下、CD36以下	
施工方法		1 開口に開口補強枠を設置する。 2 開口サイズに適した本工法の品番を選定する。 3 開口部に支え金具を挿入後、バックアップ材を設置する。 4 耐火パックを通線物と開口の空間に充てる。 5 押さえ金具を設置して施工完了。		

単位:mm



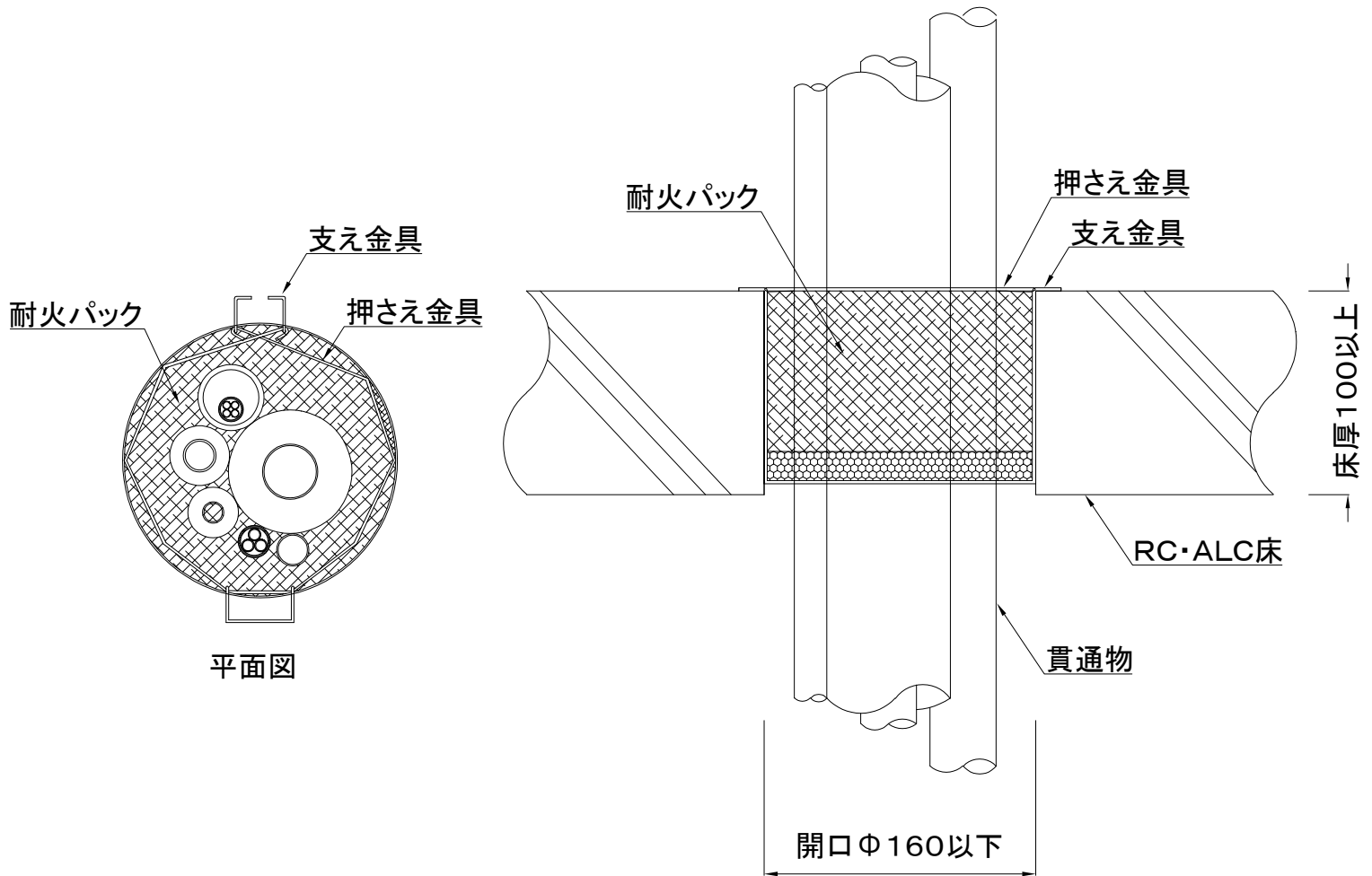
項目		仕様		
国土交通大臣認定番号		PS060WL-1063		
貫通する壁の構造等		中空間仕切壁 厚さ80以上 ※開口補強枠(厚さ0.25以上)要設置 ※壁面からの突き出し60以下		
開口部	形状(開口サイズ)	円形(φ110以下)		
	面積	0.0095㎡以下		
占積率		58.6%以下		
貫通物	空調	冷媒管(銅管)	保温材(20以下)	φ19.1以下
		アルミ冷媒管	保温材(20以下)	φ19.1以下
		銅管	保温材(20以下)	10A以下
		ステンレス鋼管	保温材(20以下)	φ17.3以下
		結露防止層付硬質塩化ビニル管		30A以下
		断熱ドレンホース		呼び25以下(外径φ37以下)
		ドレンホース		呼び16以下(外径φ22以下)
		VP・HIVP管	保温材(6以下)	30A以下
	保温材(10以下)		25A以下	
	金属強化ポリエチレン管(アルミ三層管)		保温材(10以下)	20A以下
電気	電線・ケーブル(1本あたりの導体断面積)		100mm ² (600V)以下	
	合成樹脂製可とう電線管		PF28以下、CD36以下	
施工方法		<ol style="list-style-type: none"> 1 開口に開口補強枠を設置する。 2 開口サイズに適した本工法の品番を選定する。 3 開口部に支え金具を挿入後、バックアップ材を設置する。 4 耐火パッキを通線物と開口の空間に充てる。 5 押さえ金具を設置して施工完了。 		

単位:mm



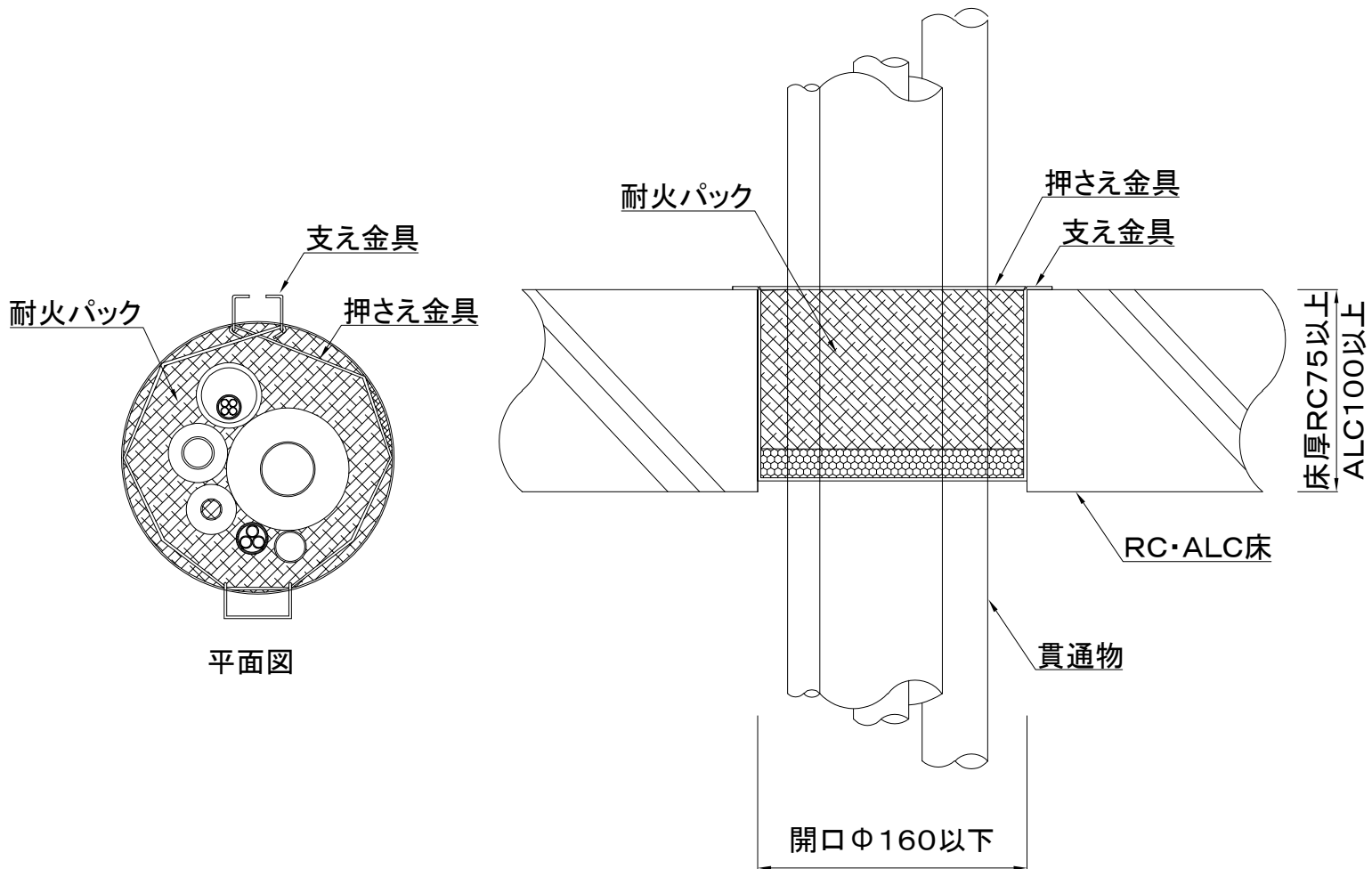
項目		仕様		
国土交通大臣認定番号		PS060WL-1063		
貫通する壁の構造等		RC・ALC壁 厚さ80以上		
開口部	形状(開口サイズ)	円形(Φ110以下)		
	面積	0.0095㎡以下		
占積率		58.6%以下		
貫通物	空調	冷媒管(銅管)	保温材(20以下)	Φ19.1以下
		アルミ冷媒管	保温材(20以下)	Φ19.1以下
		銅管	保温材(20以下)	10A以下
		ステンレス鋼管	保温材(20以下)	Φ17.3以下
		結露防止層付硬質塩化ビニル管		30A以下
		断熱ドレンホース		呼び25以下(外径Φ37以下)
		ドレンホース		呼び16以下(外径Φ22以下)
		VP・HIVP管	保温材(6以下)	30A以下
	保温材(10以下)		25A以下	
	金属強化ポリエチレン管(アルミ三層管)		保温材(10以下)	20A以下
電気	電線・ケーブル(1本あたりの導体断面積)		100mm ² (600V)以下	
	合成樹脂製可とう電線管		PF28以下、CD36以下	
施工方法		<ol style="list-style-type: none"> 1 開口サイズに適した本工法の品番を選定する。 2 開口部に支え金具を挿入後、バックアップ材を設置する。 3 耐火パックを通線物と開口の空間に充てる。 4 押さえ金具を設置して施工完了。 		

単位:mm

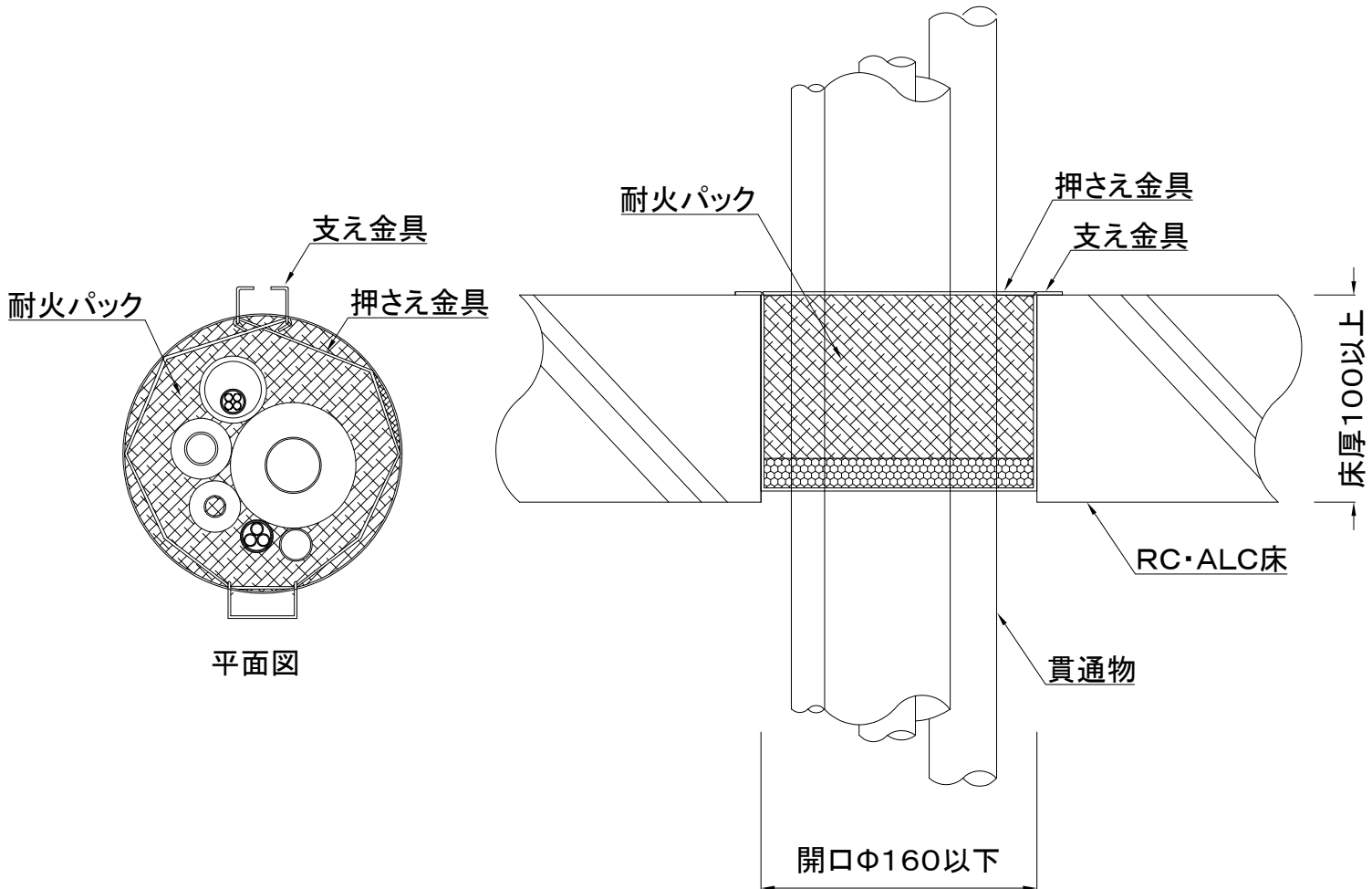


項目			仕様	
国土交通大臣認定番号			PS060FL-1010	
貫通する床の構造等			RC・ALC床 厚さ100以上	
開口部	形状(開口サイズ)		円形(Φ160以下)	
	面積		0.0201㎡以下	
占積率			58.2%以下 (※保温材が合成ゴムの鋼管単独の場合66%以下)	
貫通物	空調	冷媒管(銅管)	保温材(20以下)	Φ44.5以下
			合成ゴム保温材(38以下)	Φ54以下
		アルミ冷媒管	保温材(20以下)	Φ15.9以下
		鋼管	保温材(20以下)	32A以下
		ステンレス鋼管	保温材(20以下)	Φ42.7以下
		結露防止層付硬質塩化ビニル管		50A以下
		断熱ドレンホース		呼び25以下(外径Φ37以下)
		ドレンホース		呼び16以下(外径Φ22以下)
	VP・HIVP管	保温材無し	100A以下	
		保温材(6以下)	30A以下	
	金属強化ポリエチレン管 (アルミ三層管)	保温材無し	50A以下	
		保温材(20以下)	20A以下	
	電気	電線・ケーブル(1本あたりの導体断面積)		325mm ² (6600V)以下
		合成樹脂製可とう電線管		PF54以下、CD36以下
VE・HIVE管		VE82以下		
波付硬質ポリエチレン管		FEP65以下		
施工方法			<ol style="list-style-type: none"> 1 開口サイズに適した本工法の品番を選定する。 2 開口部に支え金具を挿入後、バックアップ材を設置する。 3 耐火パックを通線物と開口の空間に充てる。 4 押さえ金具を設置して施工完了。 	

単位:mm

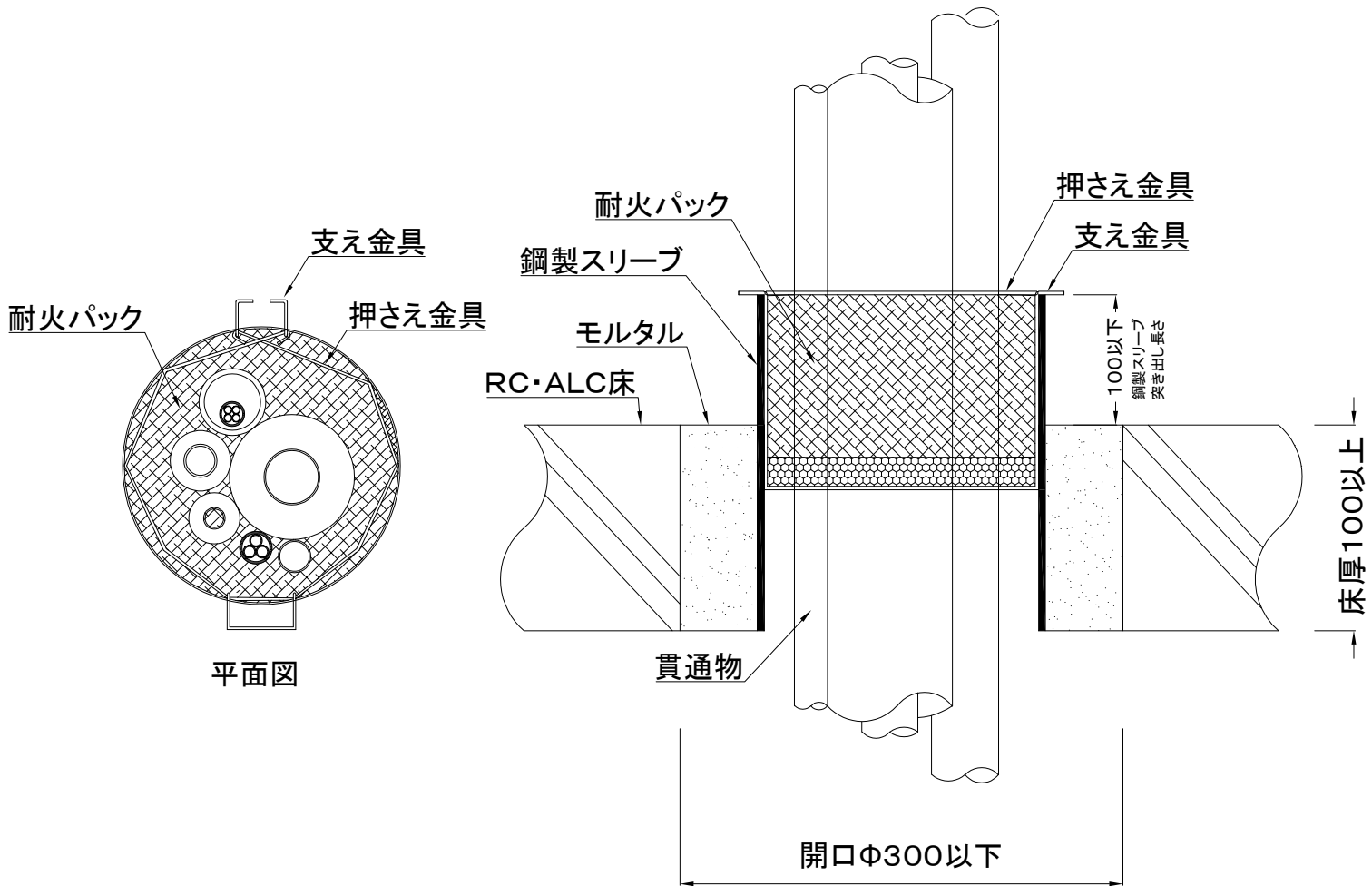


項目		仕様		
国土交通大臣認定番号		PS060FL-1103		
貫通する床の構造等		RC床 厚さ75以上、ALC床 厚さ100以上		
開口部	形状(開口サイズ)	円形(Φ160以下)		
	面積	0.0201㎡以下		
占積率		58.5%以下		
貫通物	空調	冷媒管(銅管)	保温材(20以下)	Φ44.5以下
		アルミ冷媒管	保温材(20以下)	Φ19.1以下
		鋼管	保温材(20以下)	32A以下
		ステンレス鋼管	保温材(20以下)	Φ42.7以下
		結露防止層付硬質塩化ビニル管		50A以下
		断熱ドレンホース		呼び25以下(外径Φ37以下)
		ドレンホース		呼び16以下(外径Φ22以下)
		VP・HIVP管	保温材無し	100A以下
	保温材(6以下)		30A以下	
	金属強化ポリエチレン管(アルミ三層管)	保温材(20以下)	20A以下	
電気	電線・ケーブル(1本あたりの導体断面積)		325SQ(600V)	
	合成樹脂製可とう電線管		PF54以下、CD42以下	
	VE・HIVE管		VE82以下	
施工方法		<ol style="list-style-type: none"> 1 開口サイズに適した本工法の品番を選定する。 2 開口部に支え金具を挿入後、バックアップ材を設置する。 3 耐火パックを通線物と開口の空間に充てる。 4 押さえ金具を設置して施工完了。 		

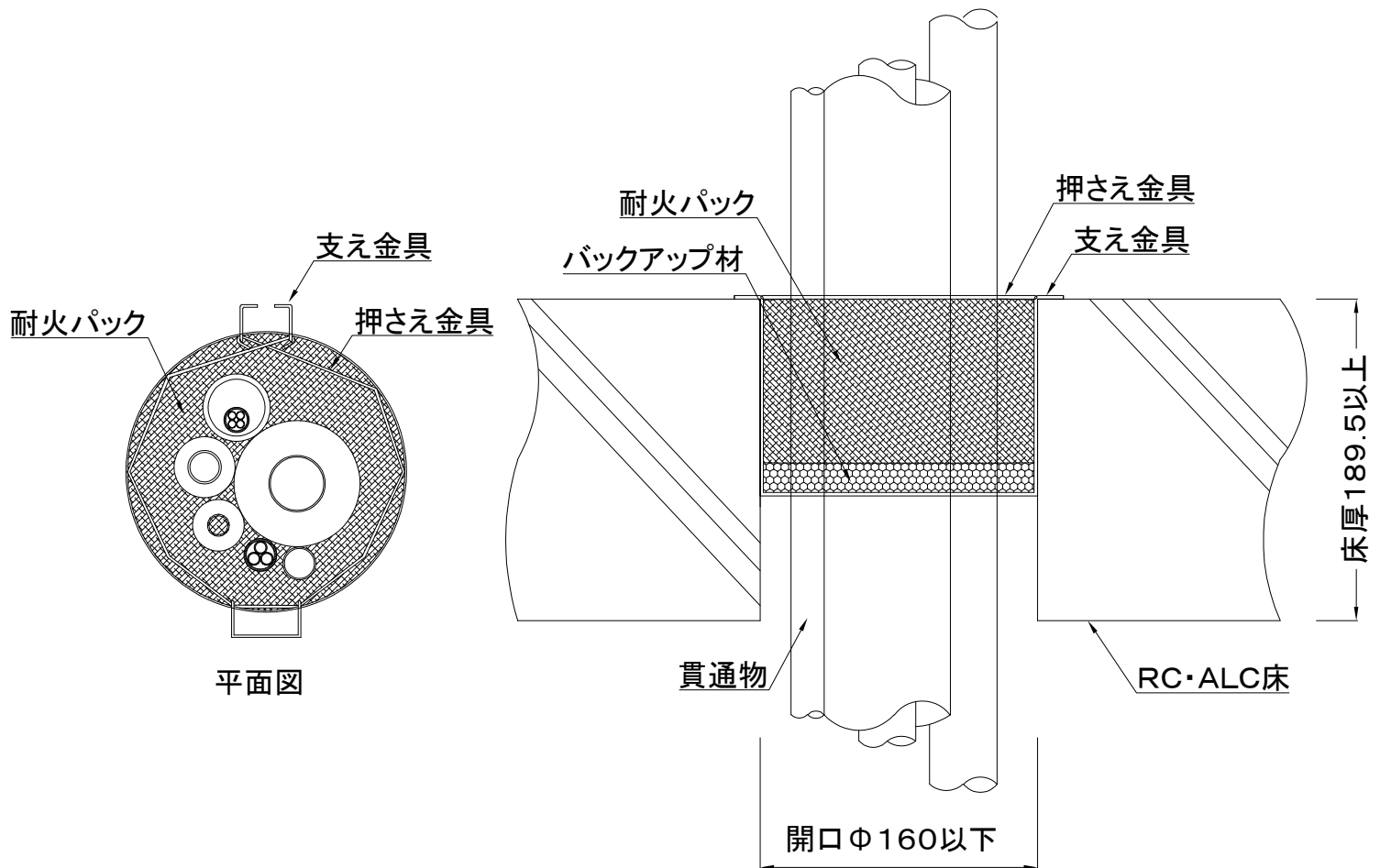


項目			仕様	
国土交通大臣認定番号			PS060FL-0734	
貫通する床の構造等			RC・ALC床 厚さ100以上	
開口部	形状(開口サイズ)		円形(Φ160以下)	
	面積		0.0201㎡以下	
占積率			55.2%以下	
貫通物	空調	冷媒管(銅管)	保温材(20以下) Φ44.5以下	
		アルミ冷媒管	保温材(20以下) Φ15.9以下	
		鋼管	保温材(20以下) 32A以下	
		ステンレス鋼管	保温材(20以下) Φ42.7以下	
		結露防止層付硬質塩化ビニル管		50A以下
		断熱ドレンホース		呼び25以下(外径Φ37以下)
		ドレンホース		呼び16以下(外径Φ22以下)
	電気	VP・HIVP管	保温材(6以下) 40A以下	
電線・ケーブル(1本あたりの導体断面積)			38mm ² (600V)以下	
施工方法			<ol style="list-style-type: none"> 1 開口サイズに適した本工法の品番を選定する。 2 開口部に支え金具を挿入後、バックアップ材を設置する。 3 耐火パックを通線物と開口の空間に充てんする。 4 押さえ金具を設置して施工完了。 	

単位:mm

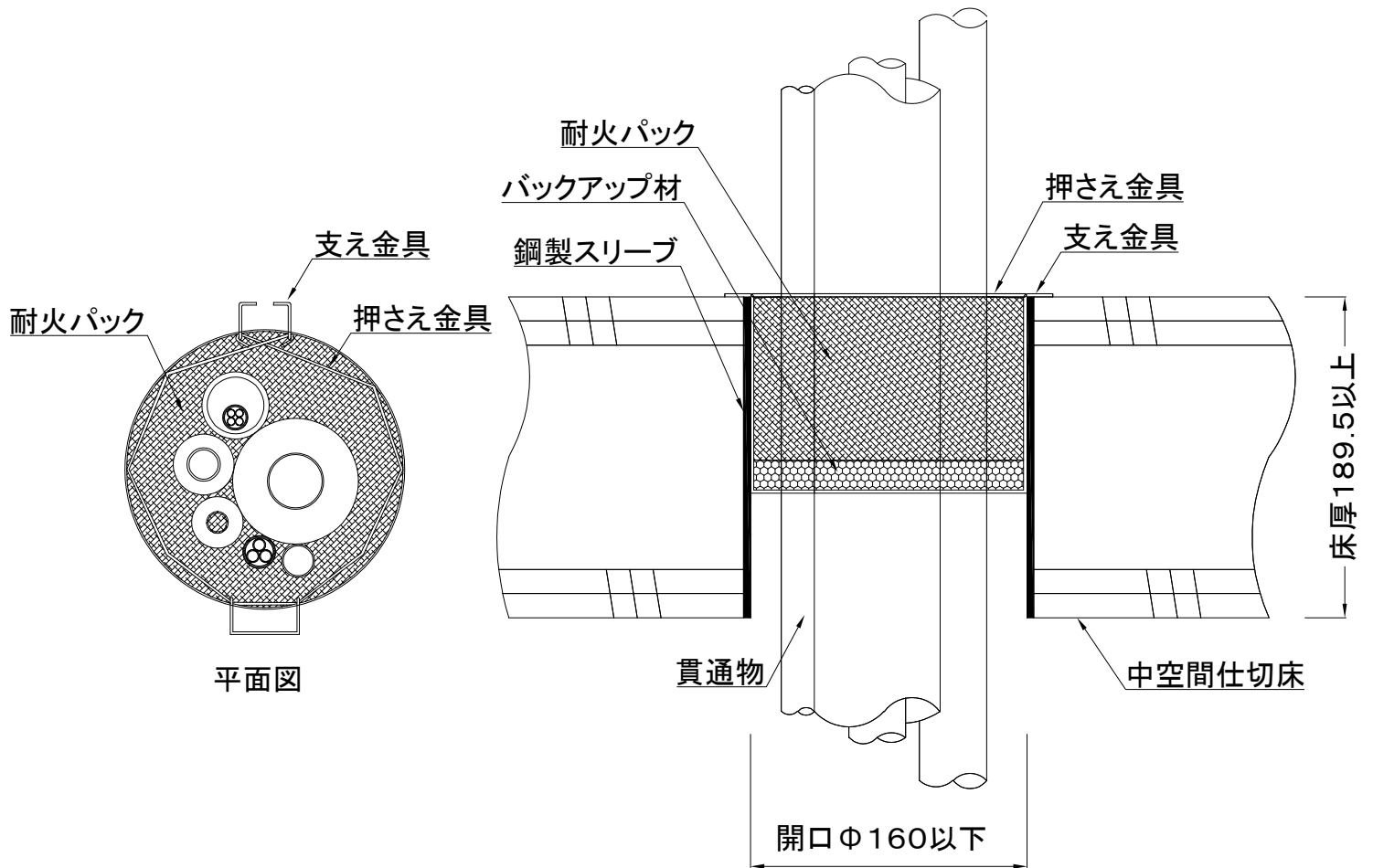


項目			仕様	
国土交通大臣認定番号			PS060FL-0734	
貫通する床の構造等			RC・ALC床 厚さ100以上 ※鋼製スリーブ(厚さ0.5以上)要設置 突き出し長さ100以下	
開口部	形状(開口サイズ)		円形(Φ160以下)	
	面積		0.0201㎡以下	
占積率			55.2%以下	
貫通物	空調	冷媒管(銅管)	保温材(20以下) Φ44.5以下	
		アルミ冷媒管	保温材(20以下) Φ15.9以下	
		鋼管	保温材(20以下) 32A以下	
		ステンレス鋼管	保温材(20以下) Φ42.7以下	
		結露防止層付硬質塩化ビニル管		50A以下
		断熱ドレンホース		呼び25以下(外径Φ37以下)
		ドレンホース		呼び16以下(外径Φ22以下)
	電気	VP・HIVP管	保温材(6以下) 40A以下	
電線・ケーブル(1本あたりの導体断面積)			38mm ² (600V)以下	
施工方法			<ol style="list-style-type: none"> 1 鋼製スリーブサイズに適した本工法の品番を選定する。 2 開口部に支え金具を挿入後、バックアップ材を設置する。 3 耐火パックを通線物と開口の空間に充てる。 4 押さえ金具を設置して施工完了。 	



項目			仕様	
国土交通大臣認定番号			PS060FL-1018	
貫通する床の構造等			RC・ALC床 厚さ189.5以上	
開口部	形状(開口サイズ)		円形(Φ160以下)	
	面積		0.0201㎡以下	
占積率			54.3%以下	
貫通物	空調	冷媒管(銅管)	保温材(20以下)	Φ38.1以下
			合成ゴム保温材(20以下)	Φ38.1以下
		アルミ冷媒管	保温材(10以下)	Φ19.1以下
		鋼管	保温材(20以下)	25A以下(外径Φ38.1以下)
			合成ゴム保温材(20以下)	25A以下(外径Φ38.1以下)
		ステンレス鋼管	保温材(20以下)	Φ38.1以下
			合成ゴム保温材(20以下)	Φ38.1以下
		結露防止層付硬質塩化ビニル管(★ACドレンパイプなど)		50A以下
		断熱ドレンホース		呼び25以下(外径Φ37以下)
		ドレンホース		呼び16以下(外径Φ22以下)
	VP・HIVP管	保温材無し	100A以下	
		保温材(6以下)	25A以下	
	金属強化ポリエチレン管(アルミ三層管)	保温材無し	20A以下	
		保温材(20以下)	20A以下	
電気	電線・ケーブル(1本あたりの導体断面積)		325mm ² (600V)以下	
	合成樹脂製可とう電線管		PF42以下、CD54以下	
	VE・HIVE管		VE82以下	
施工方法			<ol style="list-style-type: none"> 1 開口サイズに適した本工法の品番を選定する。 2 開口部に支え金具を挿入後、バックアップ材を設置する。 3 耐火パッキを通線物と開口の空間に充てる。 4 押さえ金具を設置して施工完了。 	

★ACドレンパイプは、積水化学工業の製品名です。



項目		仕様		
国土交通大臣認定番号		PS060FL-1018		
貫通する床の構造等		中空間仕切床 厚さ189.5以上 ※鋼製スリーブ(厚さ0.25以上)要設置		
開口部	形状(開口サイズ)	円形(Φ160以下)		
	面積	0.0201㎡以下		
占積率		54.3%以下		
貫通物	空調	冷媒管(銅管)	保温材(20以下)	Φ38.1以下
			合成ゴム保温材(20以下)	Φ38.1以下
		アルミ冷媒管	保温材(10以下)	Φ19.1以下
		鋼管	保温材(20以下)	25A以下(外径Φ38.1以下)
			合成ゴム保温材(20以下)	25A以下(外径Φ38.1以下)
		ステンレス鋼管	保温材(20以下)	Φ38.1以下
			合成ゴム保温材(20以下)	Φ38.1以下
		結露防止層付硬質塩化ビニル管(★ACドレンパイプなど)		50A以下
		断熱ドレンホース		呼び25以下(外径Φ37以下)
		ドレンホース		呼び16以下(外径Φ22以下)
		VP・HIVP管	保温材無し	100A以下
			保温材(6以下)	25A以下
	金属強化ポリエチレン管(アルミ三層管)	保温材無し	20A以下	
		保温材(20以下)	20A以下	
電気	電線・ケーブル(1本あたりの導体断面積)		325mm ² (600V)以下	
	合成樹脂製可とう電線管		PF42以下、CD54以下	
	VE・HIVE管		VE82以下	
施工方法		<ol style="list-style-type: none"> 1 開口に開口補強枠を設置する。 2 開口サイズに適した本工法の品番を選定する。 3 開口部に支え金具を挿入後、バックアップ材を設置する。 4 耐火パックを通線物と開口の空間に充てる。 5 押さえ金具を設置して施工完了。 		

★ACドレンパイプは、積水化学工業の製品名です。