

FT-仕様-第 19002-D 号

2023 年 6 月 9 日

空調配管、電線管、衛生配管

片壁貫通部防火措置キット

「イチジカン耐火パック^ツ2 片壁キット」

仕様書

株式会社古河テクノマテリアル

1. 製品概要

本製品は、断熱被覆付銅管、合成樹脂製可とう電線管、給・排水管、ガス管、電気配線用などの配管が防火区画である片壁を貫通する際に、当該配管の貫通部分に取り付けて防火措置を行うための製品です。

2. 防耐火性能と適用範囲(国土交通大臣認定)

本製品は、建築基準法第 68 条の 25 第 1 項の規定に基づき、同法施行令第 129 条の 2 の 4 第 1 項第七号ハ「防火区画貫通部 1 時間遮炎性能」の規定に適合するものとして、国土交通大臣認定(以下、大臣認定とする)を取得しています。

表-1 大臣認定番号および貫通壁の構造

大臣認定番号	貫通する壁の構造 ^{※1}	開口部形状	開口面積	占積率
PS060WL-0841、 1127-3(-2、-1)	片面強化せっこうボード重張/ 軽量鉄骨下地間仕切壁 厚さ 42mm 以上	円形	φ 160mm 以下	59.2% 以下 ^{※2}

※1 片壁の詳細については、認定書にてご確認ください。

※2 銅管(被覆材:発泡合成ゴム)を単管で使用する場合:66.4%以下。

表-2 適用配管一覧

用途	配管等の種類	最大サイズ(mm) [被覆厚] ※1
空調	銅管[被覆材:発泡ポリエチレン他]※2	φ 54.0 [20]
	銅管[被覆材:発泡合成ゴム]※3	φ 54.0 [38]
	銅管[被覆材:発泡ポリエチレン他]※2	φ 48.6 [20]
	ステンレス鋼管[被覆材:発泡ポリエチレン他]※2	φ 48.6 [20]
	アルミニウム管[被覆材:発泡ポリエチレン他]※2	φ 19.1 [20]
	結露防止層付硬質塩化ビニル管	φ 76
	被覆付可とう塩化ビニル管	φ 37
	可とうポリエチレン管	φ 22
	金属強化ポリエチレン管[被覆材:発泡ポリエチレン他]※2	φ 25.1 [20]
	硬質ポリ塩化ビニル管(VP、VU、HIVP、HT)[被覆材:発泡ポリエチレン他]※2	φ 32 [6]
給水 ・ 給湯 ・ 排水	合成樹脂製可とう管(さや管)	φ 42[10]
	ポリエチレン管(架橋含む)[被覆材:発泡ポリエチレン他]※2	φ 27 [20]
	被覆付ポリエチレン管(架橋含む)[オレフィン系エラストマー被覆]	φ 31[2](管 φ 27)
	外傷防止被覆材付ポリエチレン管(架橋含む)	φ 32.8[0.2]
	耐熱ポリエチレン管 [発泡ポリエチレン被覆他] ※2	φ 27[20]
	被覆付耐熱ポリエチレン管[オレフィン系エラストマー被覆]	φ 31[2]
	ポリブテン管[被覆材:発泡ポリエチレン他]※2	φ 27 [20]
	被覆付ポリブテン管[オレフィン系エラストマー被覆]	φ 31[2](管 φ 27)
	外傷防止被覆材付ポリブテン管	φ 32.8[0.2]
	ウレタン層付ポリブテン管	φ 38[2](管 φ 34)
追い焚き	硬質ポリ塩化ビニル管(VP、VU、HIVP、HT)	φ 114
	ペア・トリプルポリエチレン管(架橋含む)[発泡ポリエチレン被覆他] ※2	φ 13[10] ラッピング材巻き付け可※4
	ペア・トリプルポリブテン管[発泡ポリエチレン被覆他] ※2	φ 13[10] ラッピング材巻き付け可※4
	ポリエステル系繊維補強層付塩化ビニル系ホース	φ 23
ガス管	ビニロン繊維補強層付 EPDM 系ゴム系ホース	φ 23
	ステンレス鋼フレキシブル管	φ 32.3
電線管	合成樹脂製可とう電線管(PF)	φ 64.5
	合成樹脂製可とう電線管(CD)	φ 42
	波付硬質合成樹脂管(FEP)	φ 65
	硬質塩化ビニル電線管(VE・HIVE)	φ 89
	金属可とう電線管(ビニル被覆あり、又はなし)	φ 110.1

つづく

つづき

電線類	電線・ケーブル	1 本あたり 325mm ² 以下 1 開口あたり 1313mm ² 以下
-----	---------	--

- ※1 []内の数値は被覆材の最大厚さを示します。
- ※2 被覆材(後付用)を用いることのできる配管です。ここでいう被覆材とは、ポリエチレン系(架橋含む)、ポリウレタン系、ポリスチレン系、ポリプロピレン系、フェノール系、難燃ポリオレフィン系、グラスウール、ロックウールなどを指します。
- ※3 発泡合成ゴム被覆は、ニトリル・ブチル系(アーマフレックス等)、エチレンプロピレン系(エアロフレックス等)をさします。
- ※4 架橋ポリエチレン管やポリブテン管のペア管と信号線(あり又はなし)にラッピング材(アルミニウム層フィルム)を巻きつけて 10mm 以下の被覆材やさや管内に挿入することができます。

3. 標準施工図

標準施工図を図-1、2 に示します。

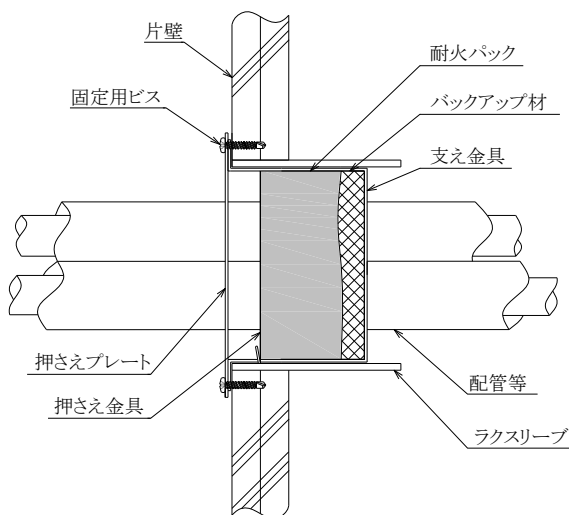


図-1 施工断面図

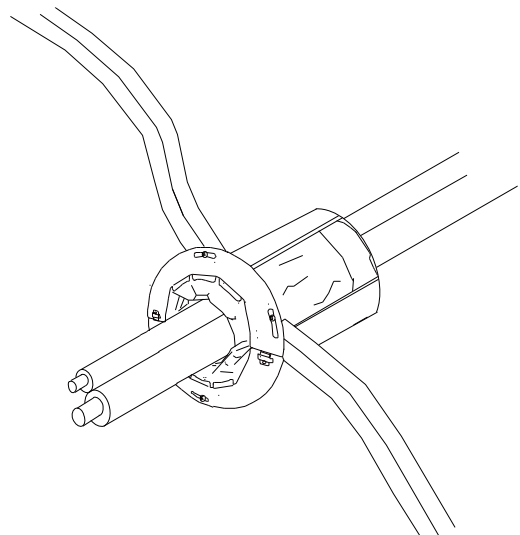


図-2 施工完成図

4. 品番および構成材料

各品番に対する適合開口径と構成材料を表-3 に示します。また、各構成材料の仕様を表-4 に、概略図を図-3～図-8 に示します。

表-3 各品番に対する適合開口径と構成材料

品番	適合 開口径 (mm)	構成材料							販売 単位 (組)	
		耐火 パック (袋)	支え 金具 (個)	押さえ 金具 (個)	バックアップ材 (本)		押さえ プレート (組)	ラク スリーブ (組)		固定用 ビス (本)
					25×25 ×200	25×25 ×300				
NPQ 50KK	φ 50～ 55	1	1	1	1	—	1	1	4	1
NPQ 75KK	φ 75～ 80				—	1				
NPQ 100KK	φ 100 ～110				2	—				
NPQ 125KK	φ 125 ～135		2		1	1				
NPQ 150KK	φ 150 ～160				—	2				

※この他に取扱説明書、工法表示ラベルが各1枚付属します。

表-4 各構成材料の仕様

名称	仕様	
耐火パック	用途	熱膨張性耐火材
	密度	約 1.4 g/cm ³
	膨張倍率	約 5 倍
支え金具	材質	ステンレス鋼線
	線径	φ 2.0
押さえ金具	材質	ステンレス鋼線
	線径	φ 1.5
バックアップ材	材質	けい酸質繊維(セラミックファイバー)を不織布で包んだもの
ラクスリーブ	材質	熔融亜鉛めつき鋼板
	板厚	0.4mm
押さえプレート	材質	熔融亜鉛めつき鋼板
	板厚	0.5mm
固定用ビス	材質	鋼製
	寸法	φ 4×30mm

5. 梱包

構成材料 1 式を本製品の梱包単位(小箱)とします。寸法、質量を表-5 に示します。

表-5 梱包

品番	小箱		大箱	
	梱包寸法(mm)	質量(kg)	梱包数(箱)	質量(kg)
NPQ50 KK	140×93×80	0.3	小箱 10	3.7
NPQ75 KK	150×123×90	0.5		5.0
NPQ100 KK	150×143×105	0.8		8.8
NPQ125 KK	178×150×120	1.0	小箱 5	5.0
NPQ150 KK	203×150×130	1.5		7.8

6. 注意事項

6.1 施工・取扱い上について

- ・ 本書および認定書に記載された認定条件、品番選定方法をよくお読みのうえ、適切な品番のものを正しく施工してください。
- ・ 耐火パックは柔軟性がありますので、分解・切断等をせずそのままご使用ください。また、破損した場合は、充てん材が流れ出ないようにプラスチックテープ等で補修してご使用ください。
- ・ 万が一、袋が破れて充てん材が目に入った場合は、直ちに流水で洗い流し医師の診断を受けてください。皮膚に付着した場合は、布または紙で拭き取り、石鹸でよく洗浄してください。
- ・ 耐火パックを開口内に充てんする工法のため、開口際まで配管した場合は施工できません。開口部の大きさには余裕を持たせてください。
- ・ 鋭利な物(ドライバー等)を使用しての充てんは行わないでください。
- ・ バックアップ材、ラクスリーブは必ずご使用ください。
- ・ 配管が膨張・収縮することが予想されるため、押さえ金具は必ずご使用ください。
- ・ 押さえプレートは壁面にしっかりと固定してください。ビスによる固定がゆるい場合は、プレートをずらしたり回転したりして再度固定してください。
- ・ 配管の支持・固定は貫通部の前後で別途必ず行ってください。本製品には配管の支持機能はありませんので、支持・固定が不十分な場合は耐火パックがずれて隙間を生じる恐れがあります。
- ・ 壁の厚み・配管の占積率によって、壁面と防火処置面との間に段差が生じますが、防火性能上問題はありません。
- ・ 壁面と防火処置面との間に生じた段差が気になる場合には、必要に応じ化粧用として充てん材(パテ状:エアコンパテなど)を開口表面へ所定量(200g以下)充てんすることができます。詳しくは、弊社技術窓口までお問い合わせください。

- ・ 屋外でご使用の場合は、直射日光や雨水があたらないように処置してください。
- ・ 本製品を施工する際の開口部は、コアドリルを用いて設置された開口寸法が標準となっており、新築工事、改修・追加工事いずれも対応できます。
- ・ 本製品は(一財)日本消防設備安全センターの評定を取得しておりません。消防法に規定された共住区画・令8区画にはご使用いただけません。

6.2 廃棄について

- ・ 本製品を廃棄する場合は、弊社発行のSDSをご請求頂き、適切に廃棄してください。

7. その他

本仕様書記載の内容は、製品改良等のため、お断りなく変更する場合がありますのでご了承ください。

以上

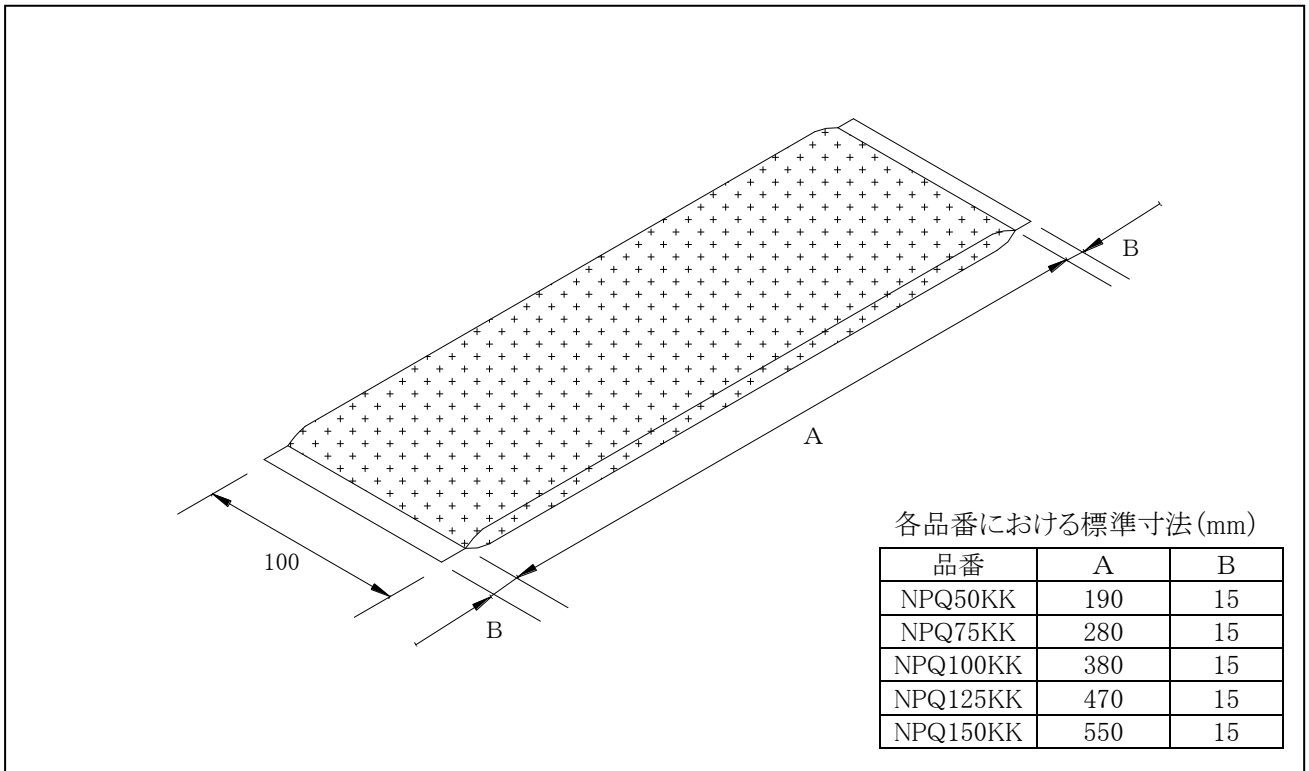


図-3 耐火パック概略図

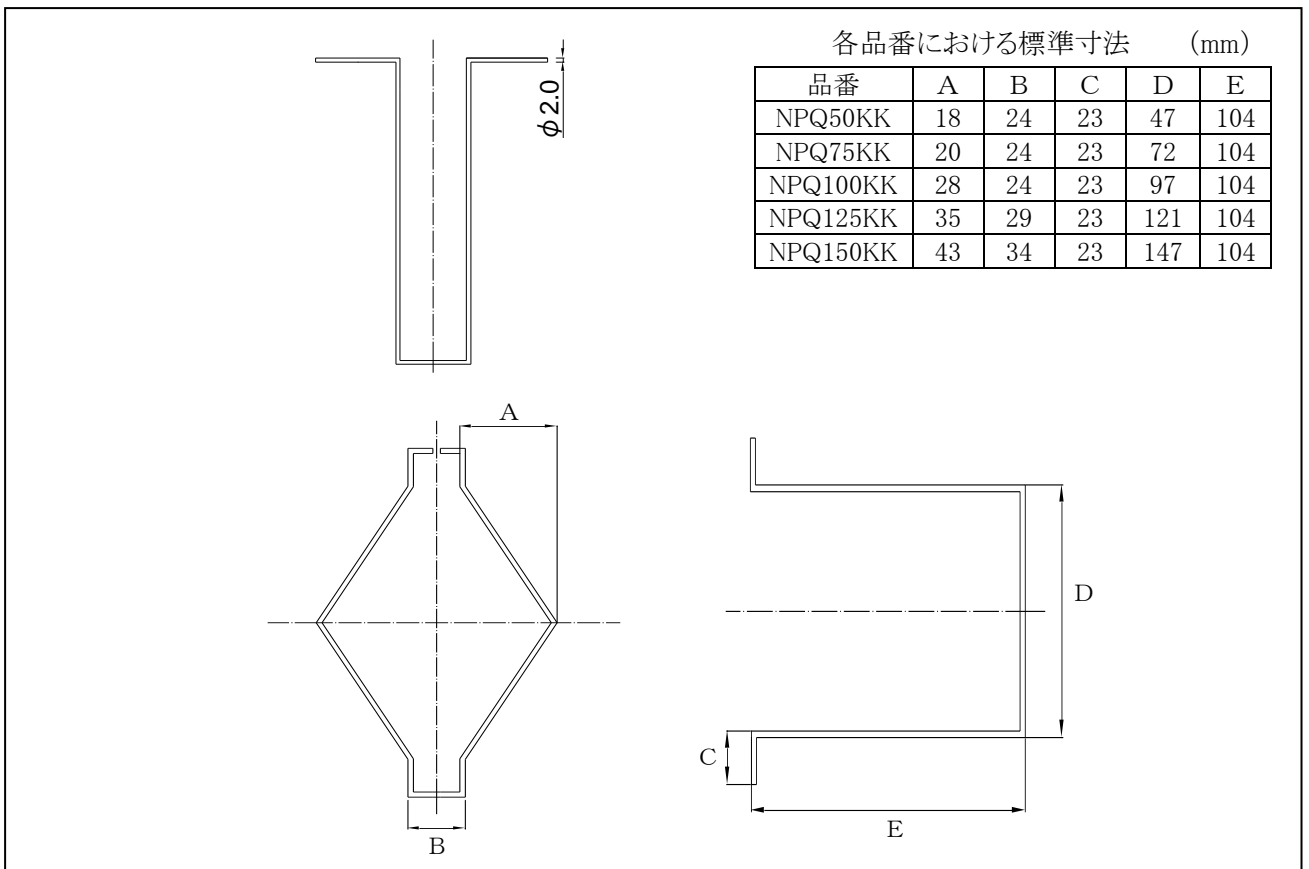


図-4 支え金具概略図

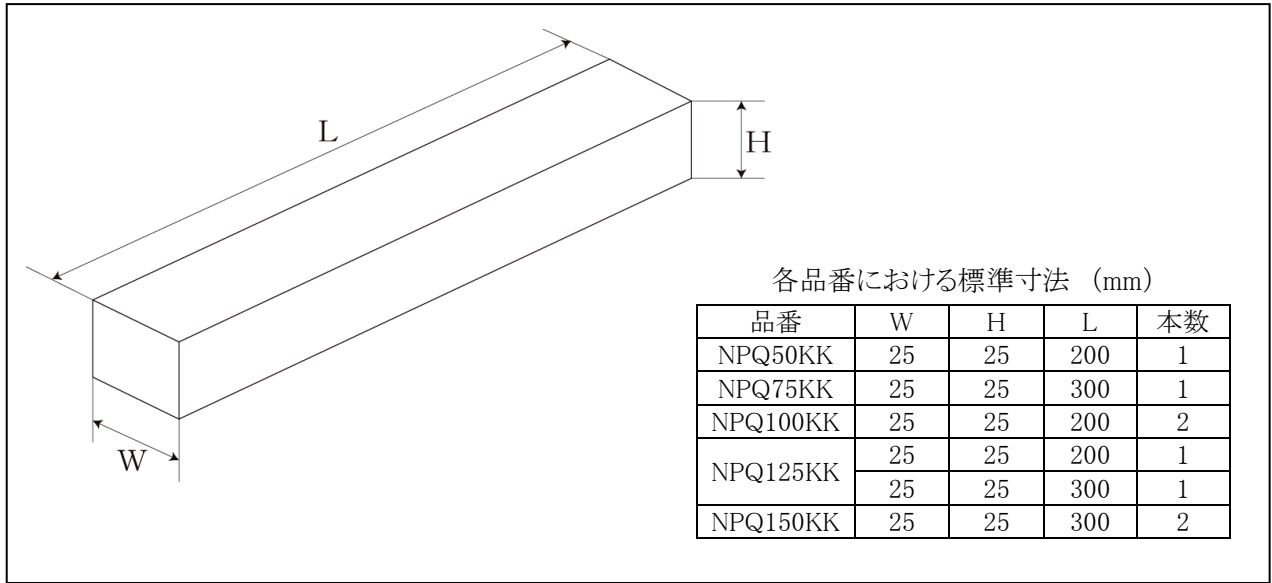


図-5 バックアップ材概略図

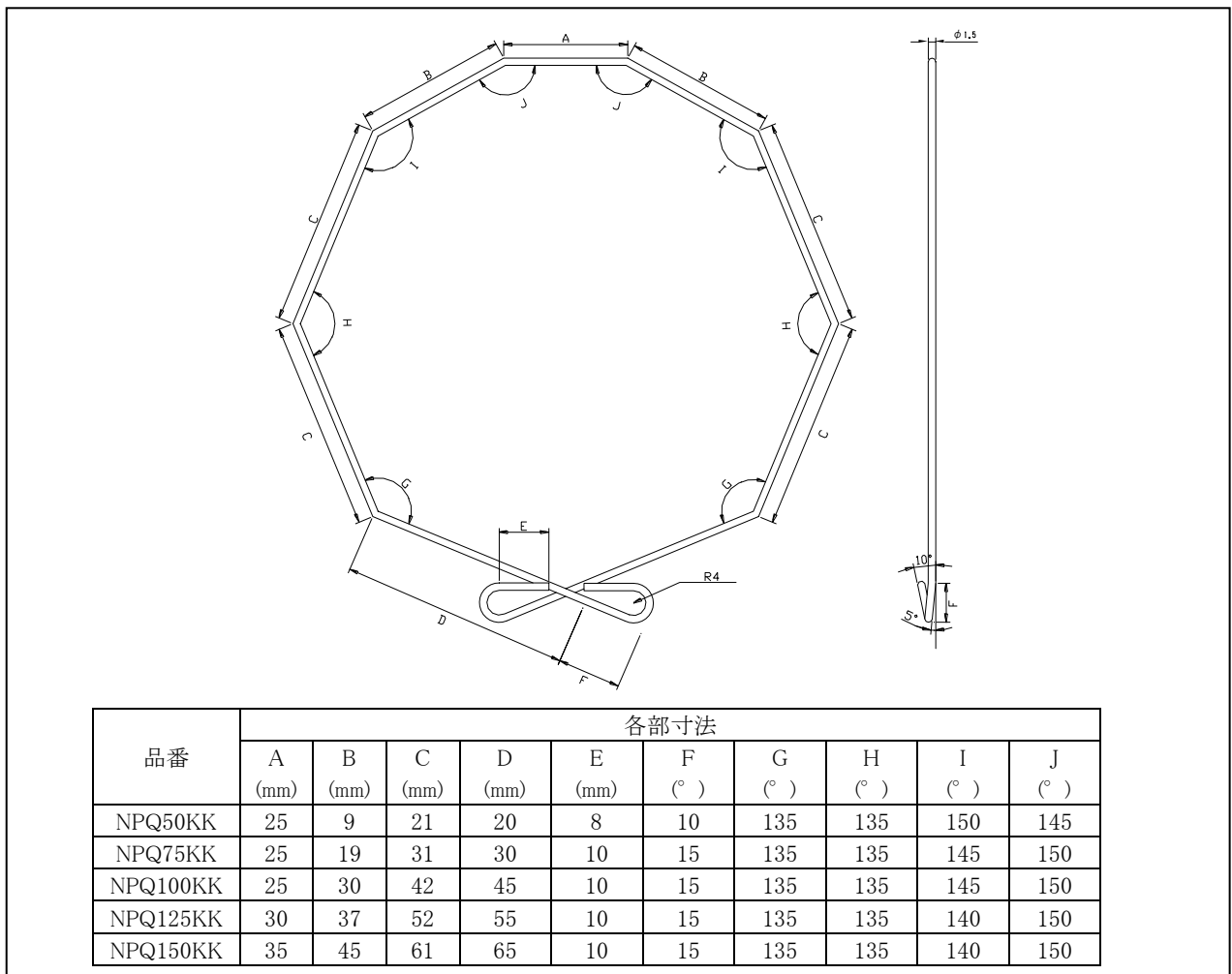


図-6 押さえ金具概略図

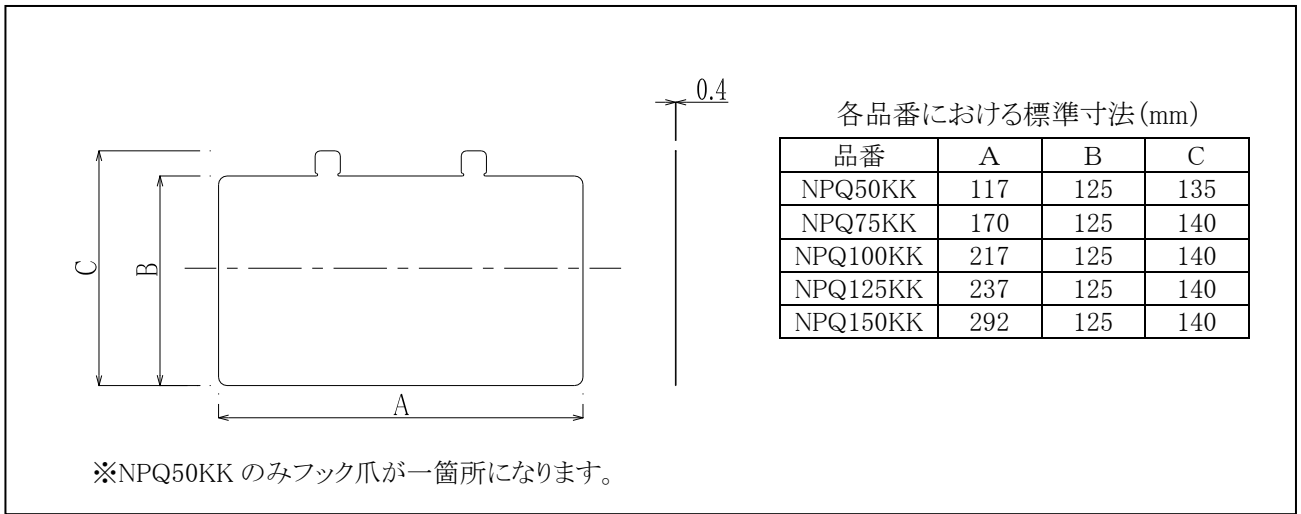


図-7 ラクスリーブ概略図

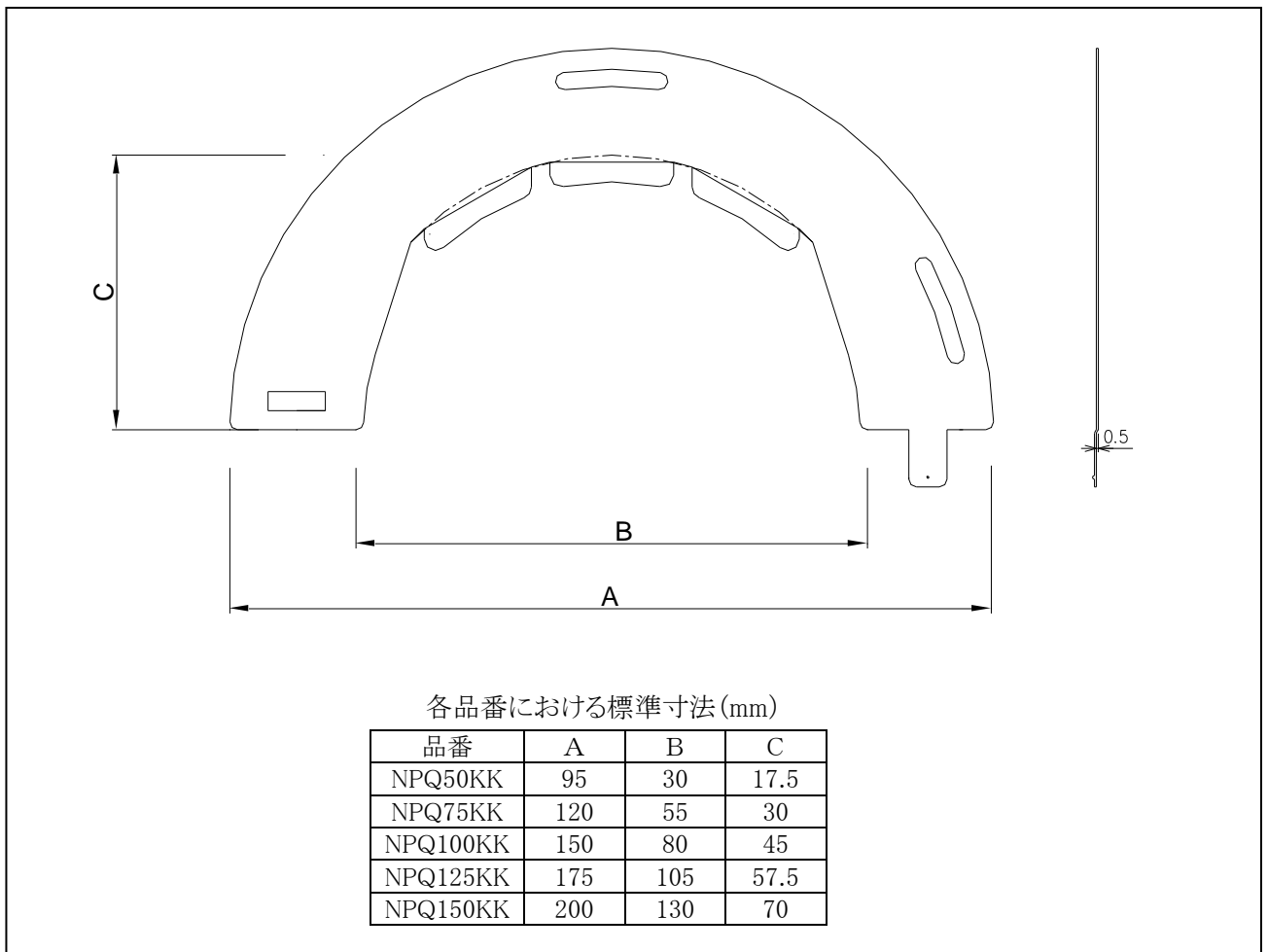


図-8 押さえプレート概略図