

スイッチ・コンセントボックス防火措置材  
イチジカン BOX 片壁工法／イチジカン BOX 中空壁工法

# BOXシート

## BXCK2・BXCK3・BXCK4

### 取扱説明書

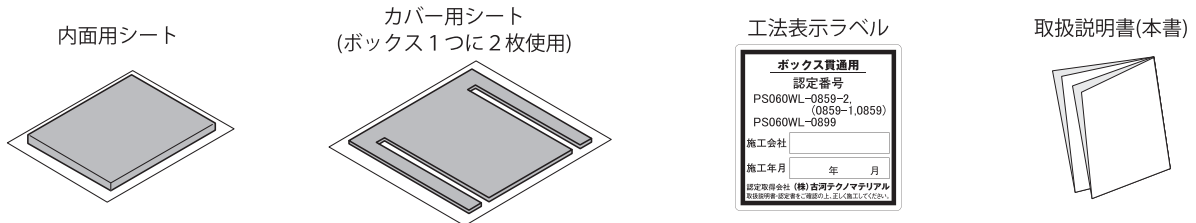
国土交通大臣 認定番号 PS060WL-0859,0859-1,0859-2(片壁)  
認定番号 PS060WL-0899(中空壁)

このたびは、BOXシートをお買い上げ頂き、誠にありがとうございます。

この取扱説明書をお読みの上、現場の状況に合わせて正しく施工してください。

本製品は、石こうボード壁に設置された鋼製のスイッチ・コンセントボックスに防火措置を行うための製品です。電線管・ケーブルがボックス接続部以外で片壁または中空壁を貫通する部分(下図※1)には所定の認定工法が必要です。詳しくはお問合せください。

#### ■ 同梱品 (ご使用前に、脱落がないかご確認ください。)



品名	品番	同梱内容				
		内面用シート		カバー用シート	工法表示ラベル	取扱説明書
		適用ボックスサイズ	入数			
BOXシート 2個用	BXCK2	2個用	10枚	20枚	10枚綴 (1シート)	1枚
BOXシート 3個用	BXCK3	3個用				
BOXシート 4個用	BXCK4	4個用				

#### 片壁の場合

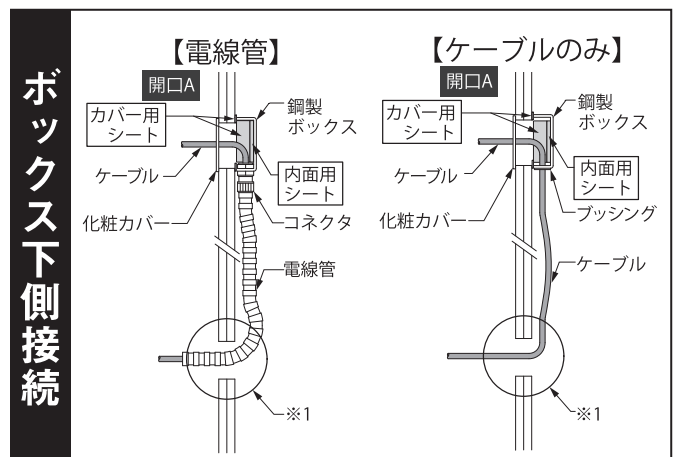
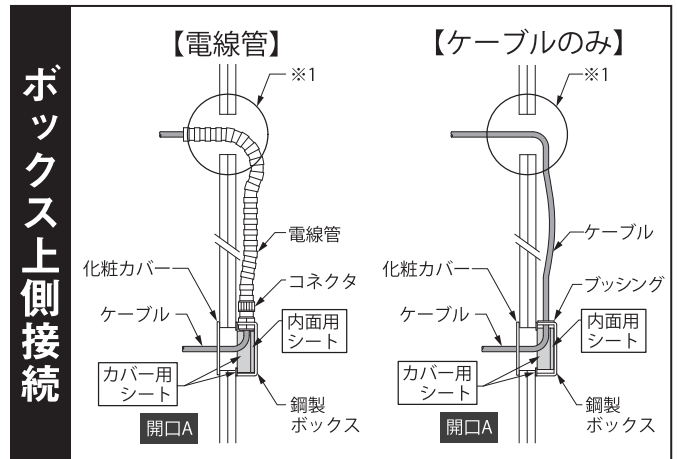
##### ■ 認定条件

本製品は下記の「認定条件」及び「認定条件図」を基本としますが、実際の現場ではこれらと異なる場合があります。その場合には当該建築物の確認検査機関もしくは所轄行政機関にご相談ください。

国土交通大臣認定番号		PS060WL-0859-2(-1)
壁	構造	片面強化せっこうボード重張 ／軽量鉄骨下地間仕切壁
	厚さ	42mm 以上
開口寸法		190×100mm 以上
鋼製ボックス※2	寸法	228(±2)×117(±2)×54(±2)mm 以下 (4個用以下)
合成樹脂製 可とう電線管	規格	JIS C 8411
	種類	PF管・CD管
	サイズ	呼び径 22 以下 (外径 30.5mm 以下)
ケーブル	導体断面積 (1本あたり)	22mm <sup>2</sup> 以下

※2 本製品には樹脂製ボックスはご使用になれません。

#### 認定条件図



※1 貫通部は、別途適切な国土交通大臣認定品で施工してください。

# 中空壁の場合

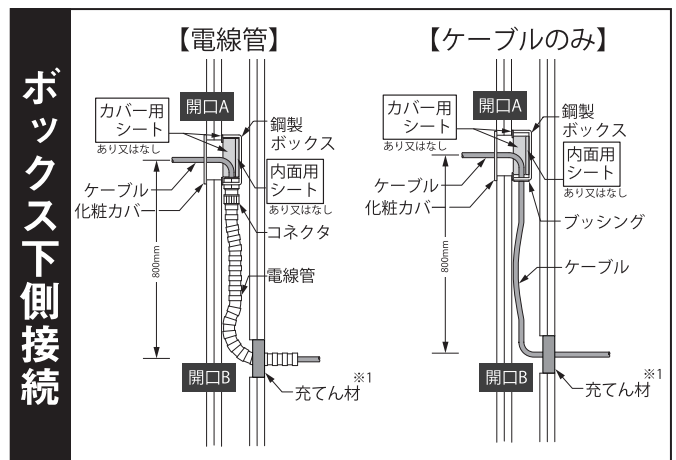
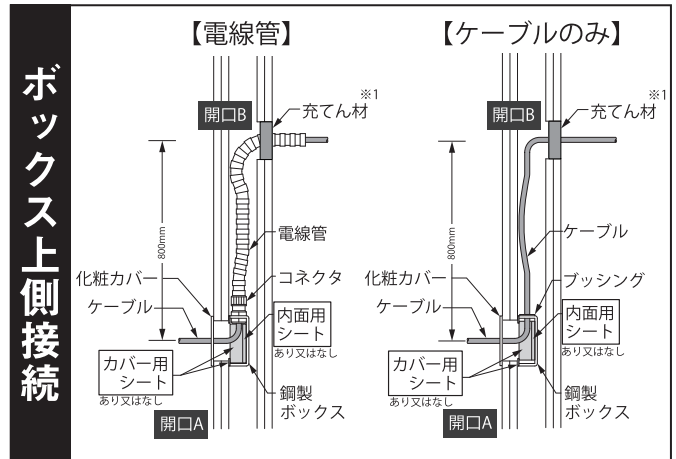
## ■ 認定条件

本製品は下記の「認定条件」及び「認定条件図」を基本としますが、実際の現場ではこれらと異なる場合があります。その場合には当該建築物の確認検査機関もしくは所轄行政機関にご相談ください。

国土交通大臣認定番号		PS060WL-0899
壁	構造	建築基準法施行令第129条の2の3第1項第一号口の規定に基づく準耐火構造(60分)又は建築基準法第2条第七号の規定に基づく耐火構造(60分)
	厚さ	109mm以上
開口A 寸法 (ボックス側)		290mm×100mm以下
開口B (電線管・ケーブル出口側)		矩形：110×110mm以下 円形：φ110以下
鋼製ボックス※2	寸法	320(±2)×117(±2)×54(±2)mm 以下 (6個用以下)
合成樹脂製可とう電線管	規格	JISC 8411
	種類	PF管・CD管
ケーブル	サイズ	呼び径28以下(外径36.5mm以下)
	導体断面積 (1本あたり)	22mm <sup>2</sup> 以下

※2 本製品には樹脂製ボックスをご使用になれません。

## 認定条件図

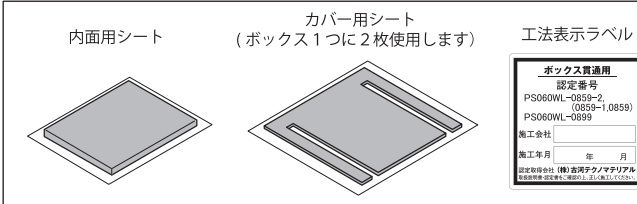


※1 充電材「ダンシール-KP」は別売です。

## 開口A 施工手順 (ボックス側) 片壁・中空壁共通

### ■ 用意するもの

#### ● 本製品



※以下は本製品に付属していません。



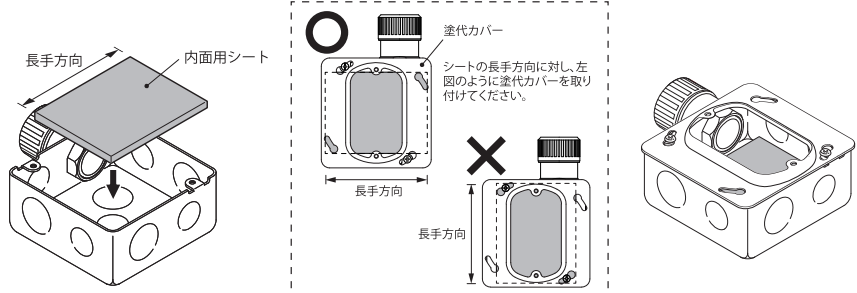
### ■ 2個用ボックスの施工例

① 内面用シートの剥離紙をはがし、ボックスの内面に貼ってください。

内面用シートは柔らかくて曲がるので、塗代カバーを取り付けた後でも貼ることができます。(透明のフィルムは付いたままご使用ください。)

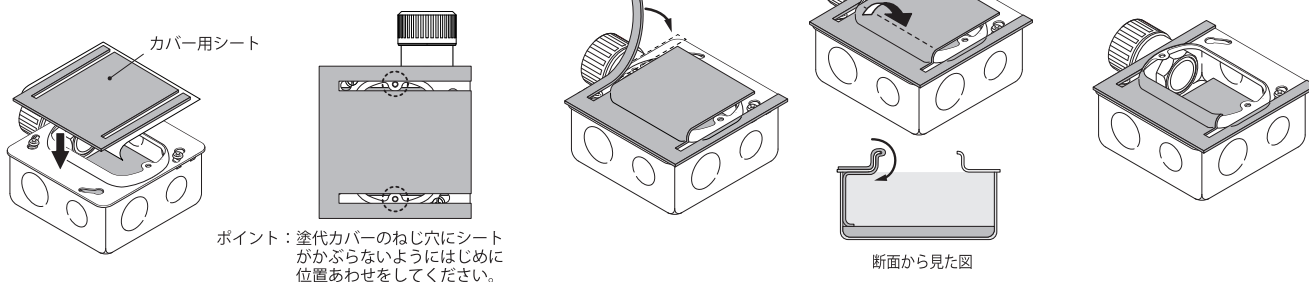
塗代カバーは各種対応しています。

- ・ 13ミリカバー
- ・ 5ミリカバー
- ・ 平カバー
- ・ 1~4個用までの各サイズ
- (上記いずれも樹脂製は使用できません。)



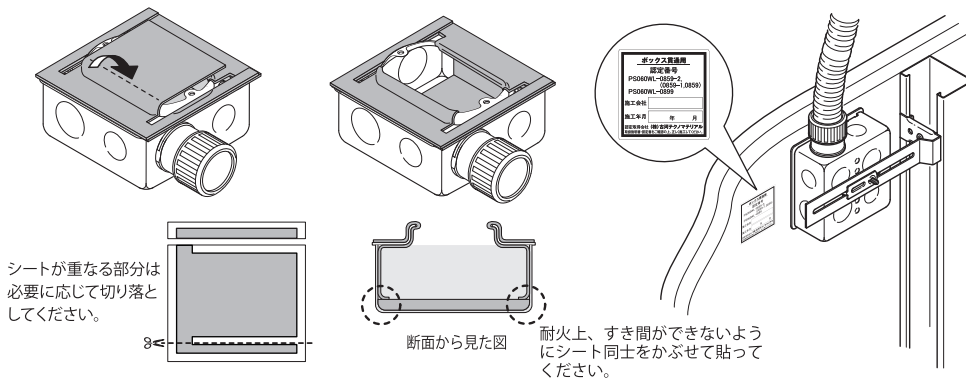
② カバー用シートの剥離紙をはがし、塗代カバーの左右一方に貼り付けてください。

剥離紙を少しはがし、塗代カバーの端に合わせてから貼るようにするときれいに貼れます。(透明のフィルムは付いたままご使用ください。)



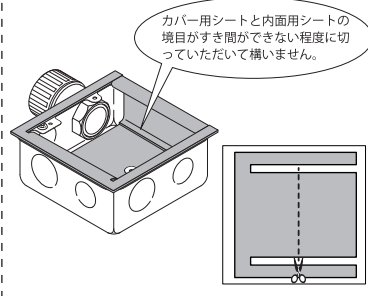
ポイント：塗代カバーのねじ穴にシートがかぶらないようにはじめに位置あわせをしてください。

③ カバー用シートをもう一枚用意し、塗代カバーの左右反対側にも同様に貼り付けてください。ボックスを壁面に取り付け、ボックス付近に工法表示ラベルを貼り付けて施工完了です。



■その他の施工例

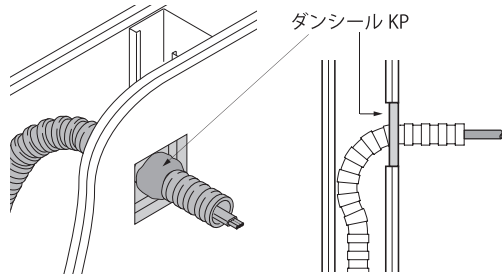
2個用平カバーを使用した場合の施工完了図



開口B 施工手順 (電線管・ケーブル出口側) 中空壁のみ

片壁の場合は、各々所定の認定工法に従って施工してください。

① 充てん材(ダンシール-KP)を開口内に22mm以上、充てんしてください。使用量は、右下の表を目安にしてください。

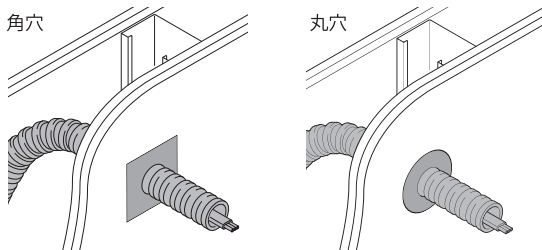


充てん材(別売品)

品名	品番	同梱内容	販売単位
ダンシール-KP	KP-3KG	500g 袋品×6袋	1箱 (6袋入り)
	KP-5KG	500g 袋品×10袋	1箱 (10袋入り)
	KP-10KG	500g 袋品×20袋	1箱 (20袋入り)

※500g袋品=200×45×30mm/個×2個入り

② 最後にパテの表面をならし、施工完了です。電線管の端口には、必要に応じてパテ材等で閉塞できます。(大臣認定による規定はありません。)



充てん材使用量(目安)

貫通物		角穴		丸穴	
種類	本数	開口寸法 (mm)	充填量 (g)	開口寸法 (mm)	充填量 (g)
PF管 (CD管) 呼び 22	1本	50×50	約 60	φ 50	約 50
	2本	50×75	約 90	φ 75	約 100
		75×75	約 130		
	3本	50×100	約 120	φ 100	約 190
		100×100	約 240		

■施工・取扱上の注意事項

- 防火区画に施工する場合には、樹脂製ボックスはご使用できません。
- 施工前に認定条件をよく確認のうえ、条件に従って施工を行ってください。
- 国土交通大臣認定を取得していない壁は、認定範囲外となります。
- 施工に関しては、内線規程に従ってください。
- 作業する際には、軍手などの保護具を着用してください。

技術事項のご相談・お問い合わせは  
株式会社 古河テクノマテリアル 防災事業部  
〒254-0016 神奈川県平塚市東八幡5丁目1番8号

TEL : 0463-24-9341 FAX : 0463-24-9346  
URL : <http://www.furukawa-ftm.com/>  
E-mail : [bosai@ftm.fitec.co.jp](mailto:bosai@ftm.fitec.co.jp)

# 防災製品お問い合わせシート

必要事項をご記入のうえ、このシート（コピー）を下記へFAXまたはご郵送ください。

**FAX:0463-24-9346**

貴社名			
部署名		TEL	
ご担当者		FAX	
住所	〒		
職種	<input type="checkbox"/> 建築設計事務所 <input type="checkbox"/> 電気工事業 <input type="checkbox"/> 他設備工事業 ( ) <input type="checkbox"/> 設備設計事務所 <input type="checkbox"/> 空調衛生工事業 <input type="checkbox"/> 商社・販売・卸売業 <input type="checkbox"/> 建設業 <input type="checkbox"/> 官公庁関連 <input type="checkbox"/> その他 ( )	購入先	お差し支えなければ ご記入ください。
希望資料	<input type="checkbox"/> 古河防災製品総合カタログ <input type="checkbox"/> 仕様書・承認書 (製品名 ) <input type="checkbox"/> 価格表 <input type="checkbox"/> その他 ( ) <input type="checkbox"/> 国土交通大臣認定書(大臣認定：PS060 (WL・FL) - )		

本カタログ・防災製品に関するご質問・ご要望、技術事項に関するご相談・お問い合わせをご記入ください。  
担当者よりご連絡申し上げます。

このシートの  
送付先

株式会社古河テクノマテリアル 防災事業部

〒 254-0016

神奈川県平塚市東八幡 5-1-8

TEL:0463-24-9341 FAX:0463-24-9346