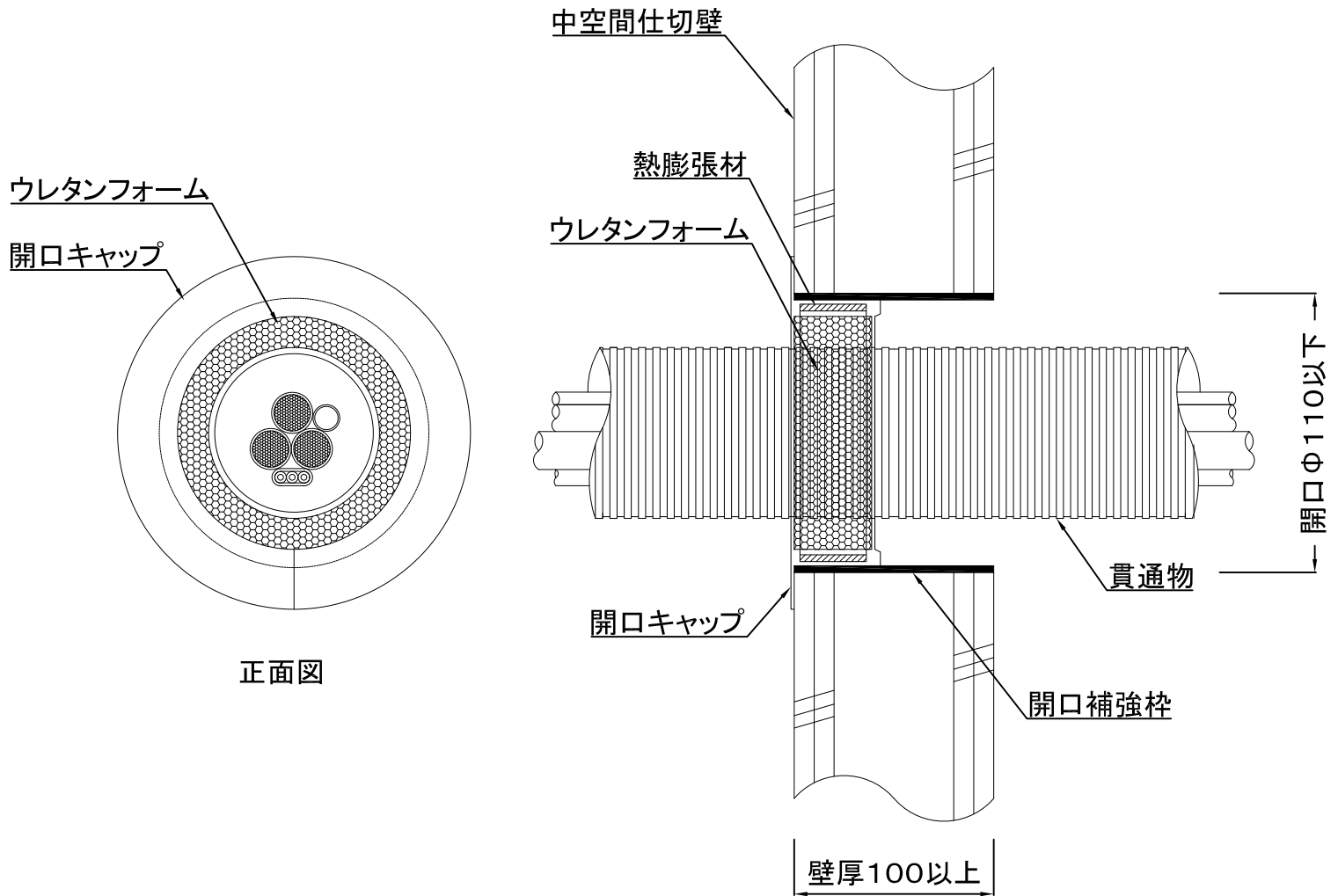


単位:mm



項目			仕様	
(一財)日本消防設備安全センター			KK28-005号	
貫通する壁の構造等			中空仕切壁 厚さ100以上	
開口部	形状(開口サイズ)		円形(Φ110以下)	
貫通物	PF54	電力ケーブル	CET 22mm <sup>2</sup> (600V)以下	1条以下
			VVF 2×3C以下	1本以下
	CD54	電力ケーブル	CET 22mm <sup>2</sup> (600V)以下	1条以下
			VVF 2×3C以下	1本以下
		光ケーブル	外径9以下	1本以下
施工方法			1 開口に開口補強枠を設置する。 2 開口サイズに適した本工法の品番を選定する。 3 開口キャップを貫通物を挟んで開口に挿入し施工完了。	