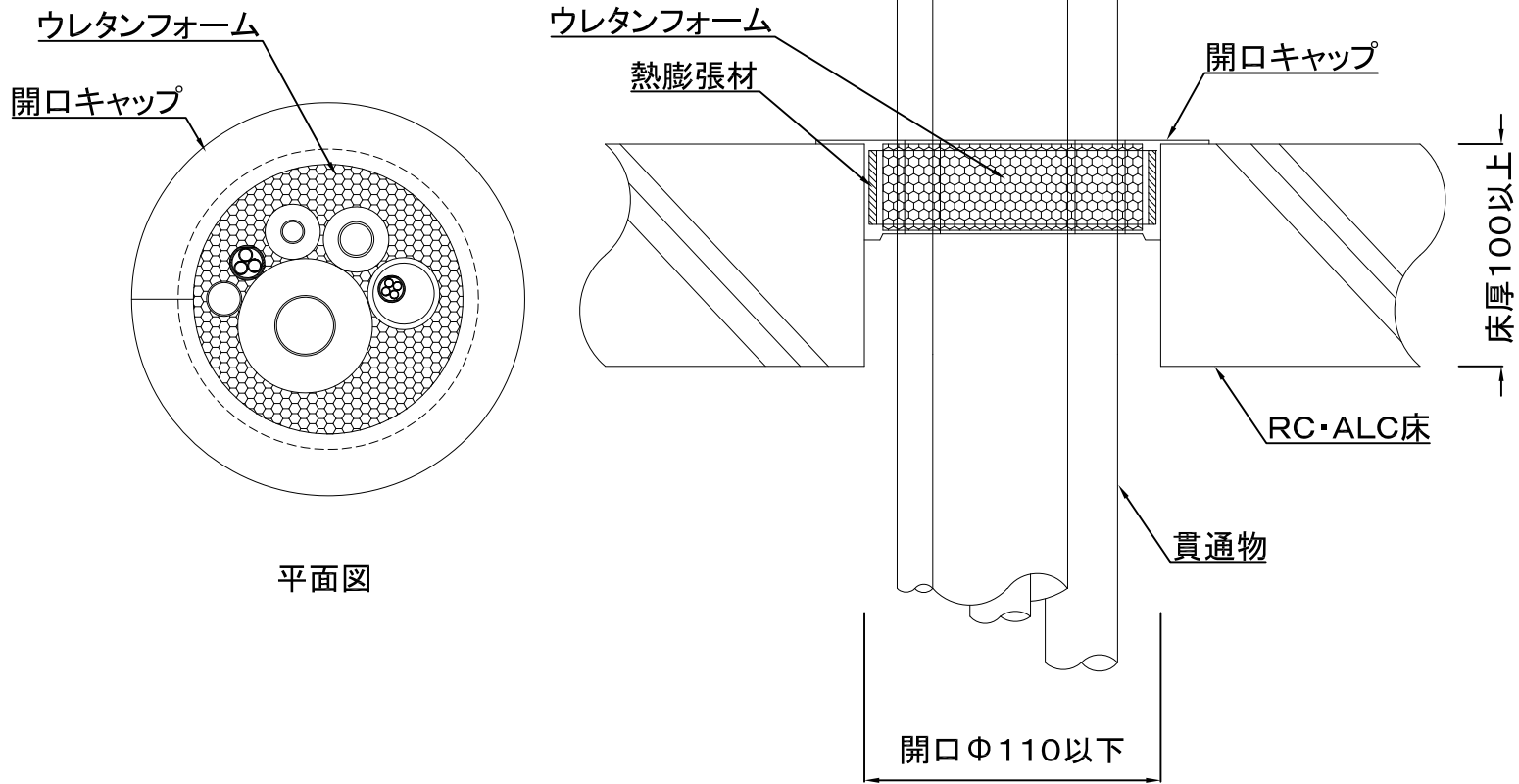
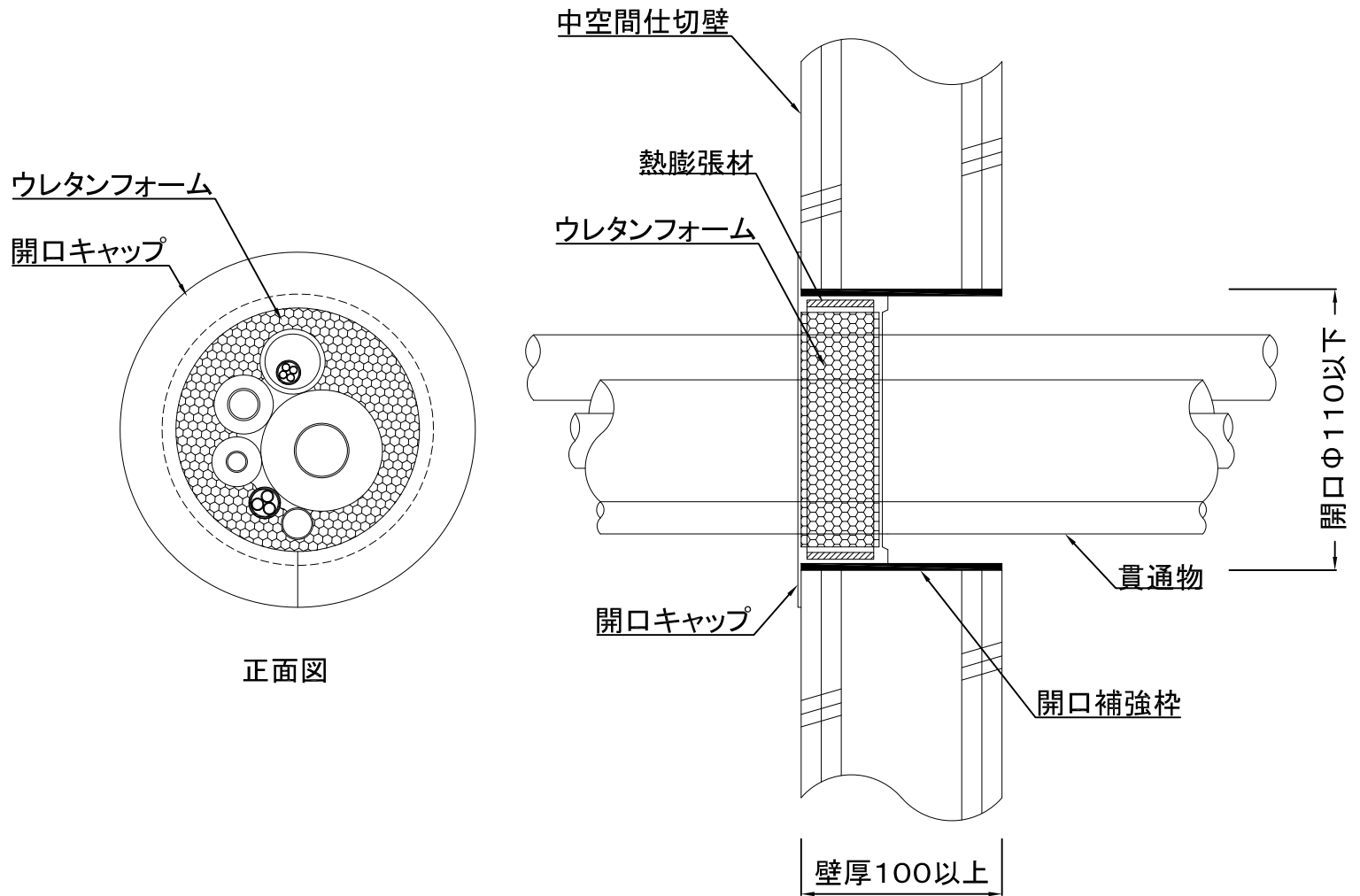


単位:mm



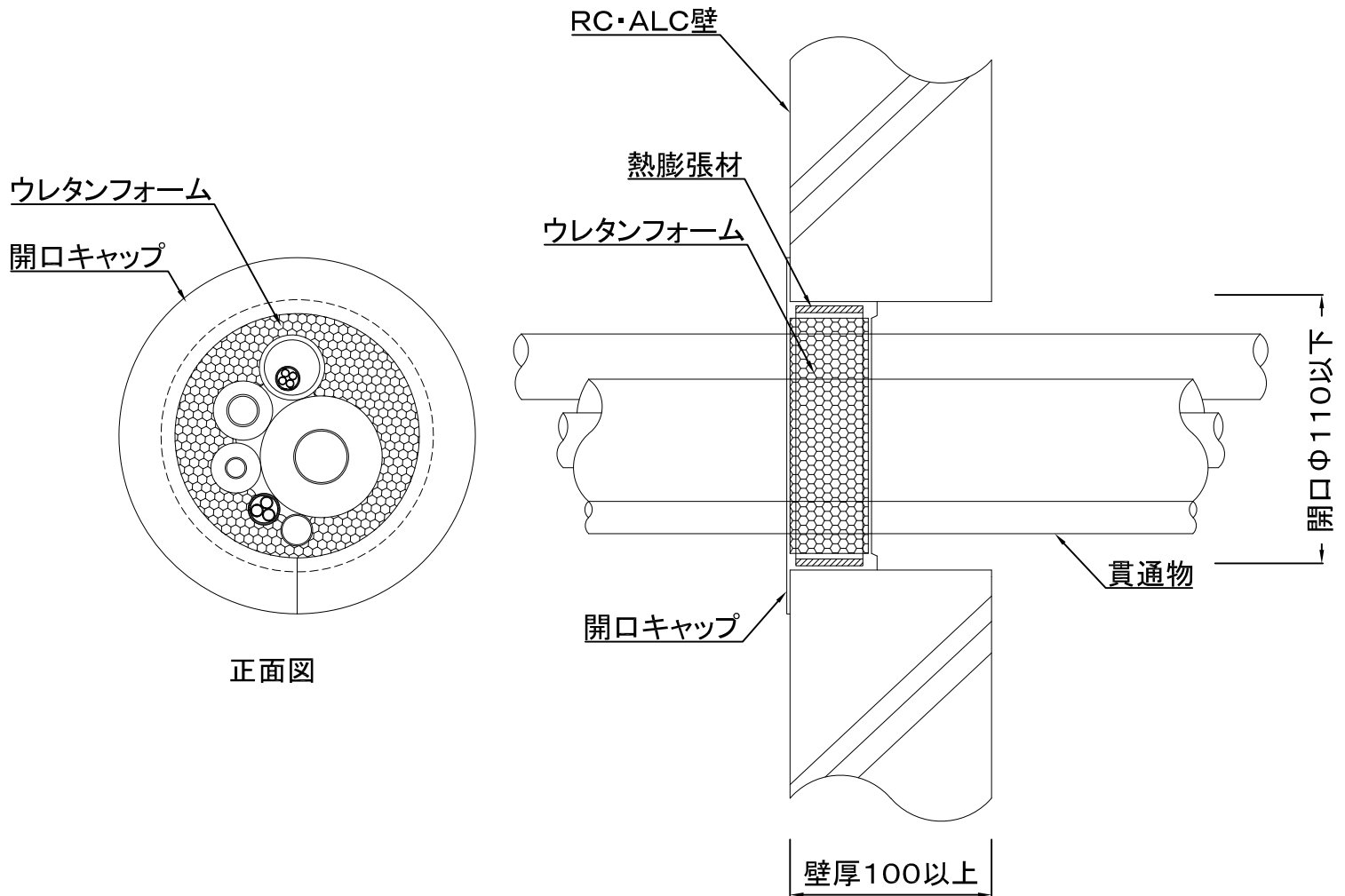
項目		仕様	
国土交通大臣認定番号		PS060FL-1002	
貫通する床の構造等		RC・ALC床 厚さ100以上	
開口部	形状(開口サイズ)	円形(Φ110以下)	
	面積	0.0095㎡以下	
占積率		59.7%以下	
貫通物	結露防止層付硬質塩化ビニル管		50A以下
	断熱ドレンホース		呼び25以下(外径Φ37以下)
	ドレンホース		呼び16以下(外径Φ22以下)
	VP・HIVP管	保温材無し	50A以下
		保温材(10以下)	50A以下
	冷媒管	保温材(10以下)	Φ15.9以下
金属強化ポリエチレン管 (アルミ三層管)	保温材(20以下)	20A以下	
施工方法		1 開口サイズに適した本工法の品番を選定する。 2 開口キャップを貫通物を挟んで開口に挿入し 施工完了。	

単位:mm



項目		仕様	
国土交通大臣認定番号		PS060WL-0971	
貫通する壁の構造等		中空間仕切壁 厚さ100以上 ※開口補強栓(厚さ0.27以上)要設置	
開口部	形状(開口サイズ)	円形(Φ110以下)	
	面積	0.0095㎡以下	
占積率		59.7%以下	
貫通物	結露防止層付硬質塩化ビニル管		50A以下
	断熱ドレンホース		呼び25以下(外径Φ37以下)
	ドレンホース		呼び16以下(外径Φ22以下)
	冷媒管	保温材(10以下)	Φ15.9以下
	金属強化ポリエチレン管 (アルミ三層管)	保温材(20以下)	20A以下
施工方法		<ol style="list-style-type: none"> 1 開口に開口補強栓を設置する。 2 開口サイズに適した本工法の品番を選定する。 3 開口キャップを貫通物を挟んで開口に挿入し施工完了。 	

単位:mm



項目		仕様	
国土交通大臣認定番号		PS060WL-0971	
貫通する壁の構造等		RC・ALC壁 厚さ100以上	
開口部	形状(開口サイズ)	円形(Φ110以下)	
	面積	0.0095㎡以下	
占積率		59.7%以下	
貫通物	結露防止層付硬質塩化ビニル管		50A以下
	断熱ドレンホース		呼び25以下(外径Φ37以下)
	ドレンホース		呼び16以下(外径Φ22以下)
	冷媒管	保温材(10以下)	Φ15.9以下
	金属強化ポリエチレン管 (アルミ三層管)	保温材(20以下)	20A以下
施工方法		1 開口サイズに適した本工法の品番を選定する。 2 開口キャップを貫通物を挟んで開口に挿入し 施工完了。	