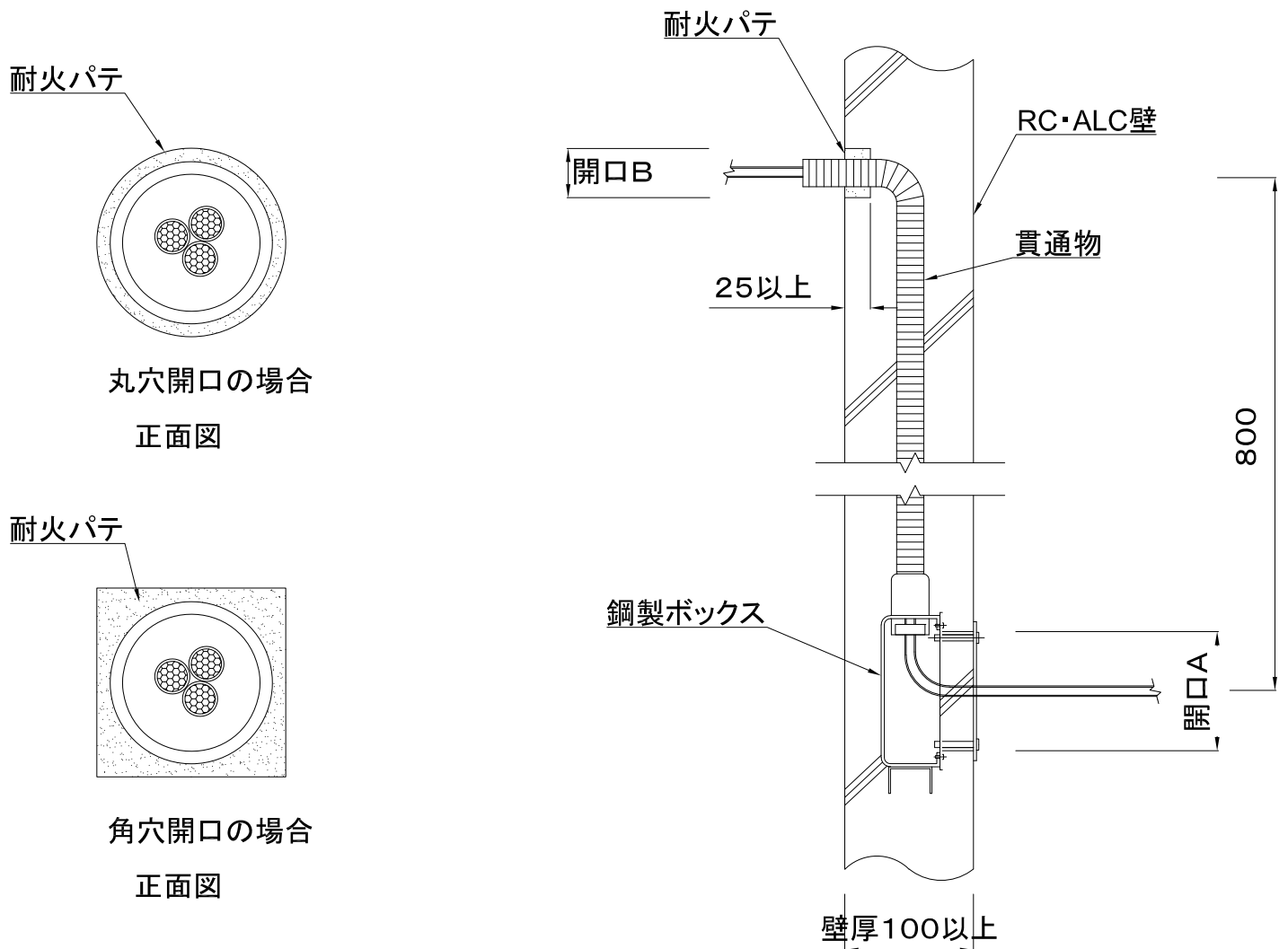
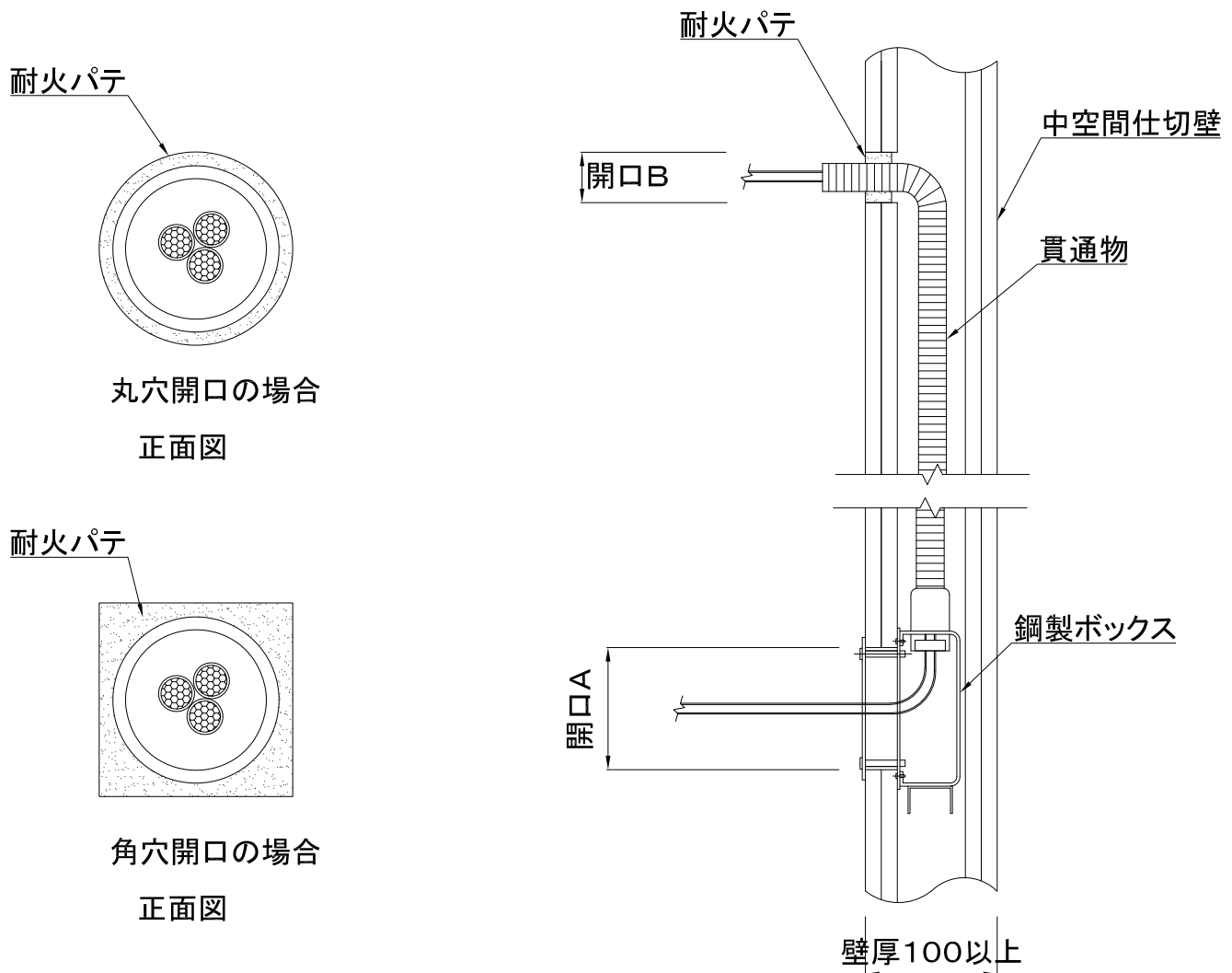


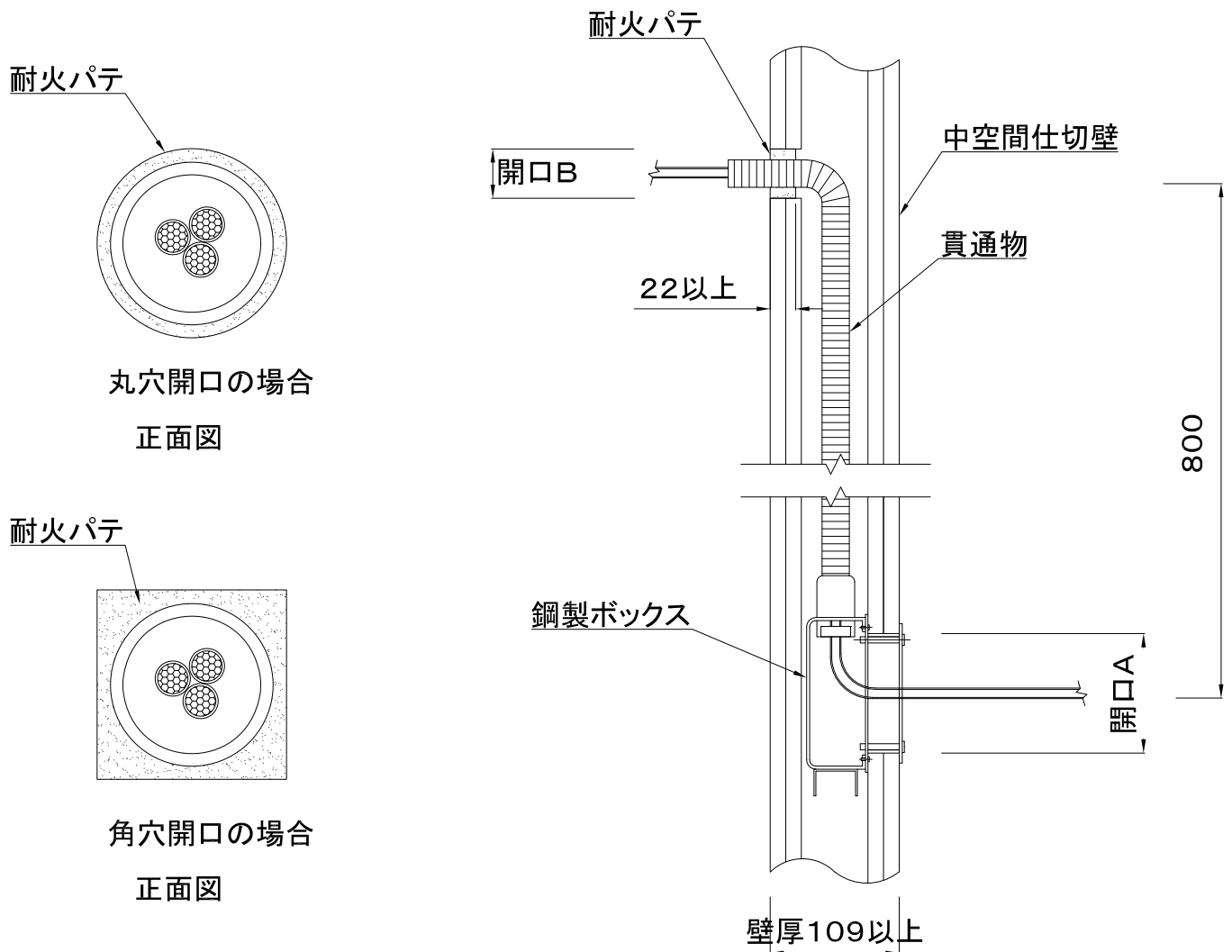
項目		仕様
国土交通大臣認定番号		PS060WL-0762
貫通する壁の構造等		中空間仕切壁 厚さ100以上 (但し、強化石膏ボードに限る)
開口A (鋼製ボックス側)	形状(開口サイズ)	矩形(150×100以下)
	面積	0.0150㎡以下
開口B (貫通物出口側)	形状(開口サイズ)	円形(Φ110以下)または矩形(110×110以下)
	面積	0.0121㎡以下(円形の場合0.0095㎡以下)
占積率		開口AおよびBには規定なし 鋼製ボックス貫通孔に対して50.3%以下
貫通物	電線・ケーブル(1本あたりの導体断面積)	22mm ² 以下(600V)
	合成樹脂製可とう電線管	PF28以下、CD28以下
耐火パテ		ダンシール-KP
鋼製ボックス		3個用以下、厚さ1.6以上
施工方法		1 鋼製ボックスおよびPF管を建て込む。 2 貫通物と開口の空間に耐火パテを充てんし施工完了。



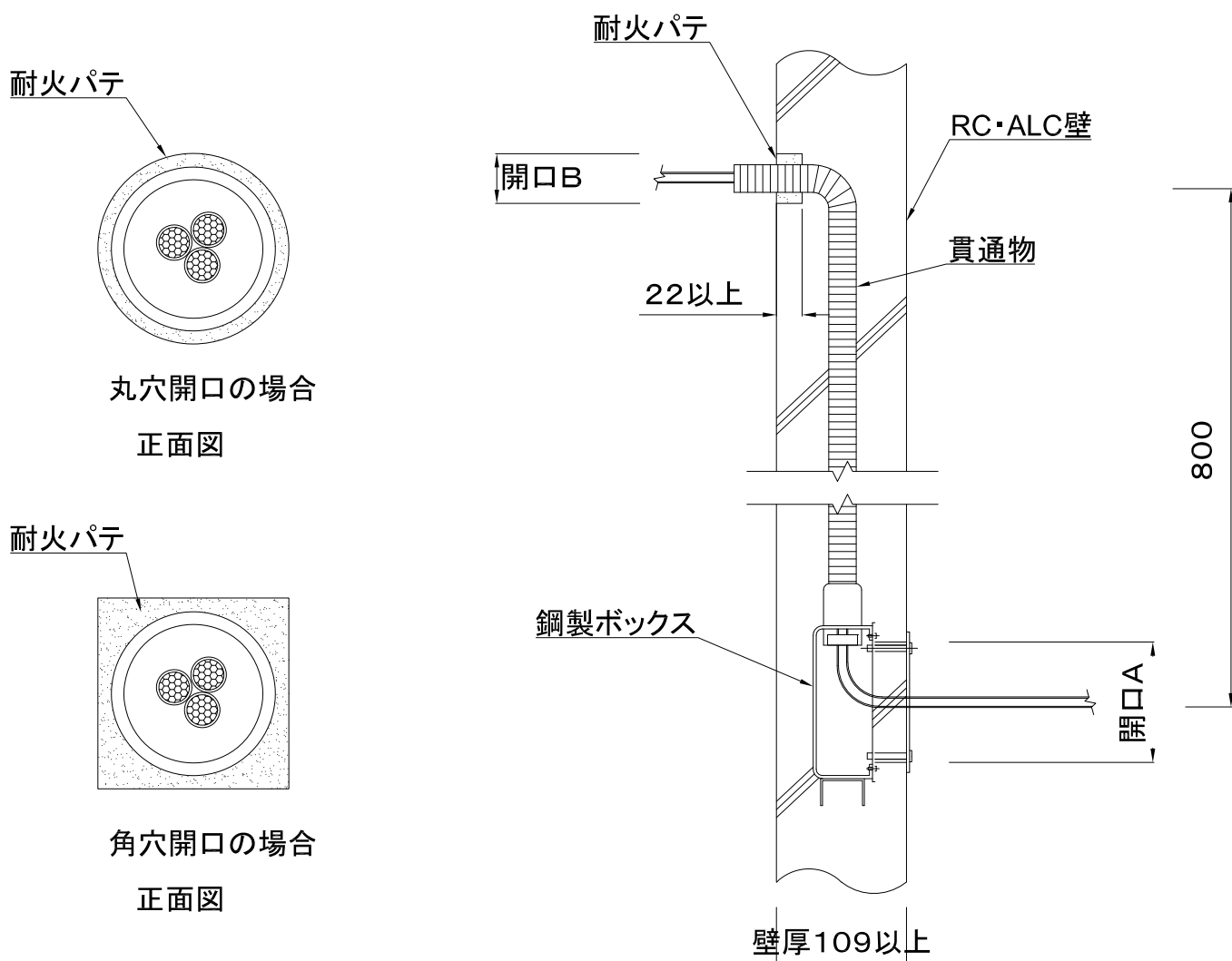
項目		仕様
国土交通大臣認定番号		PSO60WL-0762
貫通する壁の構造等		RC・ALC壁 厚さ100以上
開口A (鋼製ボックス側)	形状(開口サイズ)	矩形(150×100以下)
	面積	0.0150㎡以下
開口B (貫通物出口側)	形状(開口サイズ)	円形(Φ110以下)または矩形(110×110以下)
	面積	0.0121㎡以下(円形の場合0.0095㎡以下)
占積率		開口AおよびBには規定なし 鋼製ボックス貫通孔に対して50.3%以下
貫通物	電線・ケーブル(1本あたりの導体断面積)	22mm ² 以下(600V)
	合成樹脂製可とう電線管	PF28以下、CD28以下
耐火パテ		ダンシール-KP
鋼製ボックス		3個用以下、厚さ1.6以上
施工方法		1 鋼製ボックスおよびPF管を建て込む。 2 貫通物と開口の空間に耐火パテを充てんし施工完了。



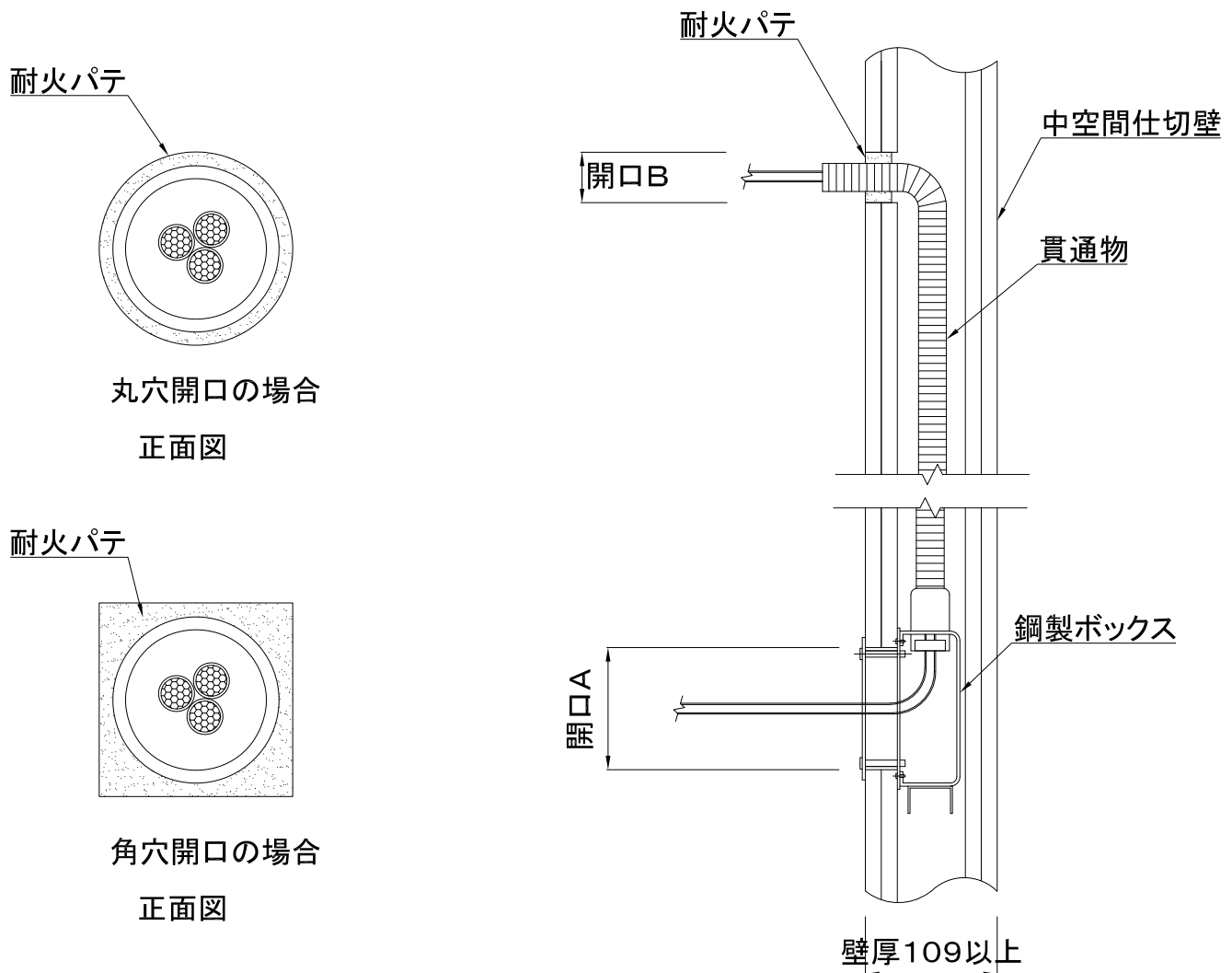
項目		仕様
国土交通大臣認定番号		なし(公的試験データ対応 FT技第62424号)
貫通する壁の構造等		中空仕切壁 厚さ100以上
開口A (鋼製ボックス側)	形状(開口サイズ)	矩形(150×100以下)
	面積	0.0150㎡以下
開口B (貫通物出口側)	形状(開口サイズ)	円形(Φ110以下)または矩形(110×110以下)
	面積	0.0121㎡以下(円形の場合0.0095㎡以下)
占積率		開口AおよびBには規定なし 鋼製ボックス貫通孔に対して50.3%以下
貫通物	電線・ケーブル(1本あたりの導体断面積)	22mm ² 以下(600V)
	合成樹脂製可とう電線管	PF28以下、CD28以下
耐火パテ		ダンシール-KP
鋼製ボックス		3個用以下、厚さ1.6以上
施工方法		1 鋼製ボックスおよびPF管を建て込む。 2 貫通物と開口の空間に耐火パテを充てんし施工完了。



項目		仕様
国土交通大臣認定番号		PSO60WL-0899
貫通する壁の構造等		中空仕切壁 厚さ109以上
開口A (鋼製ボックス側)	形状(開口サイズ)	矩形(290×100以下)
	面積	0.0290㎡以下
開口B (貫通物出口側)	形状(開口サイズ)	円形(Φ110以下)または矩形(110×110以下)
	面積	0.0121㎡以下(円形は0.0095㎡以下)
占積率		開口AおよびBには規定なし 鋼製ボックス貫通孔に対して44.8%以下
貫通物	電線・ケーブル(1本あたりの導体断面積)	22㎡以下(600V)
	合成樹脂製可とう電線管	PF28以下、CD28以下
耐火パテ		ダンシール-KP
鋼製ボックス		6個用以下、厚さ1.6以上
施工方法		1 鋼製ボックスおよびPF管を建て込む。 2 貫通物と開口の空間に耐火パテを充てんし施工完了。



項目		仕様
国土交通大臣認定番号		PSO60WL-0899
貫通する壁の構造等		RC・ALC壁 厚さ109以上
開口A (鋼製ボックス側)	形状(開口サイズ)	矩形(290×100以下)
	面積	0.0290㎡以下
開口B (貫通物出口側)	形状(開口サイズ)	円形(Φ110以下)または矩形(110×110以下)
	面積	0.0121㎡以下(円形は0.0095㎡以下)
占積率		開口AおよびBには規定なし 鋼製ボックス貫通孔に対して44.8%以下
貫通物	電線・ケーブル(1本あたりの導体断面積)	22㎡以下(600V)
	合成樹脂製可とう電線管	PF28以下、CD28以下
耐火パテ		ダンシール-KP
鋼製ボックス		6個用以下、厚さ1.6以上
施工方法		1 鋼製ボックスおよびPF管を建て込む。 2 貫通物と開口の空間に耐火パテを充てんし施工完了。



丸穴開口の場合
正面図

角穴開口の場合
正面図

項目		仕様
国土交通大臣認定番号		なし(公的試験データ対応 FT技第62424号)
貫通する壁の構造等		中空仕切壁 厚さ109以上
開口A (鋼製ボックス側)	形状(開口サイズ)	矩形(290×100以下)
	面積	0.0290㎡以下
開口B (貫通物出口側)	形状(開口サイズ)	円形(Φ110以下)または矩形(110×110以下)
	面積	0.0121㎡以下(円形は0.0095㎡以下)
占積率		開口AおよびBには規定なし 鋼製ボックス貫通孔に対して44.8%以下
貫通物	電線・ケーブル(1本あたりの導体断面積)	22mm ² 以下(600V)
	合成樹脂製可とう電線管	PF28以下、CD28以下
耐火パテ		ダンシール-KP
鋼製ボックス		6個用以下、厚さ1.6以上
施工方法		1 鋼製ボックスおよびPF管を建て込む。 2 貫通物と開口の空間に耐火パテを充てんし施工完了。