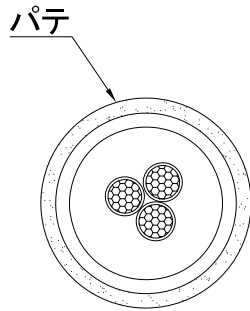
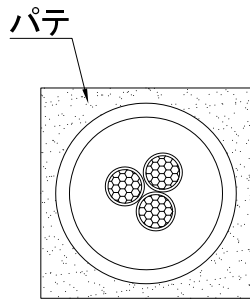
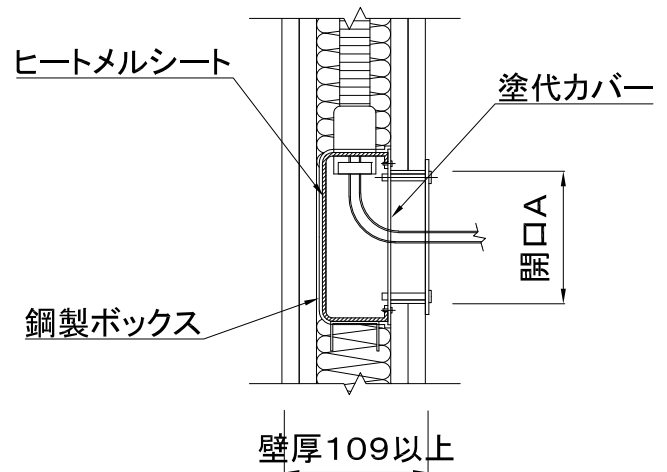
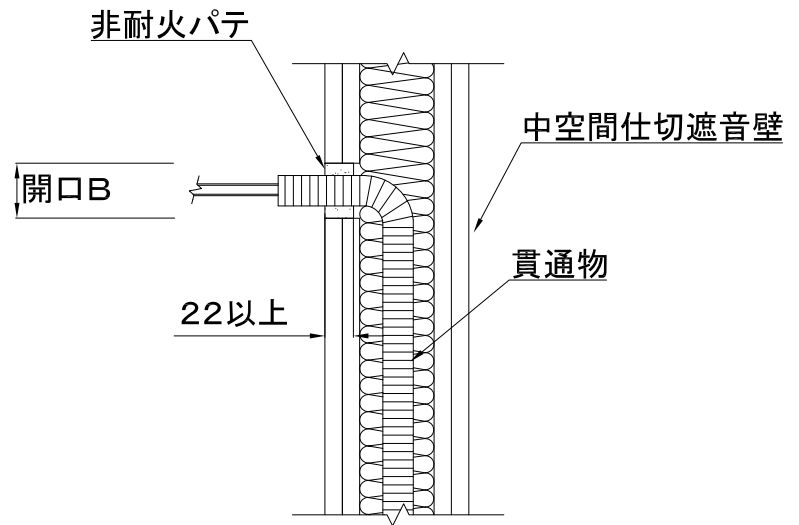


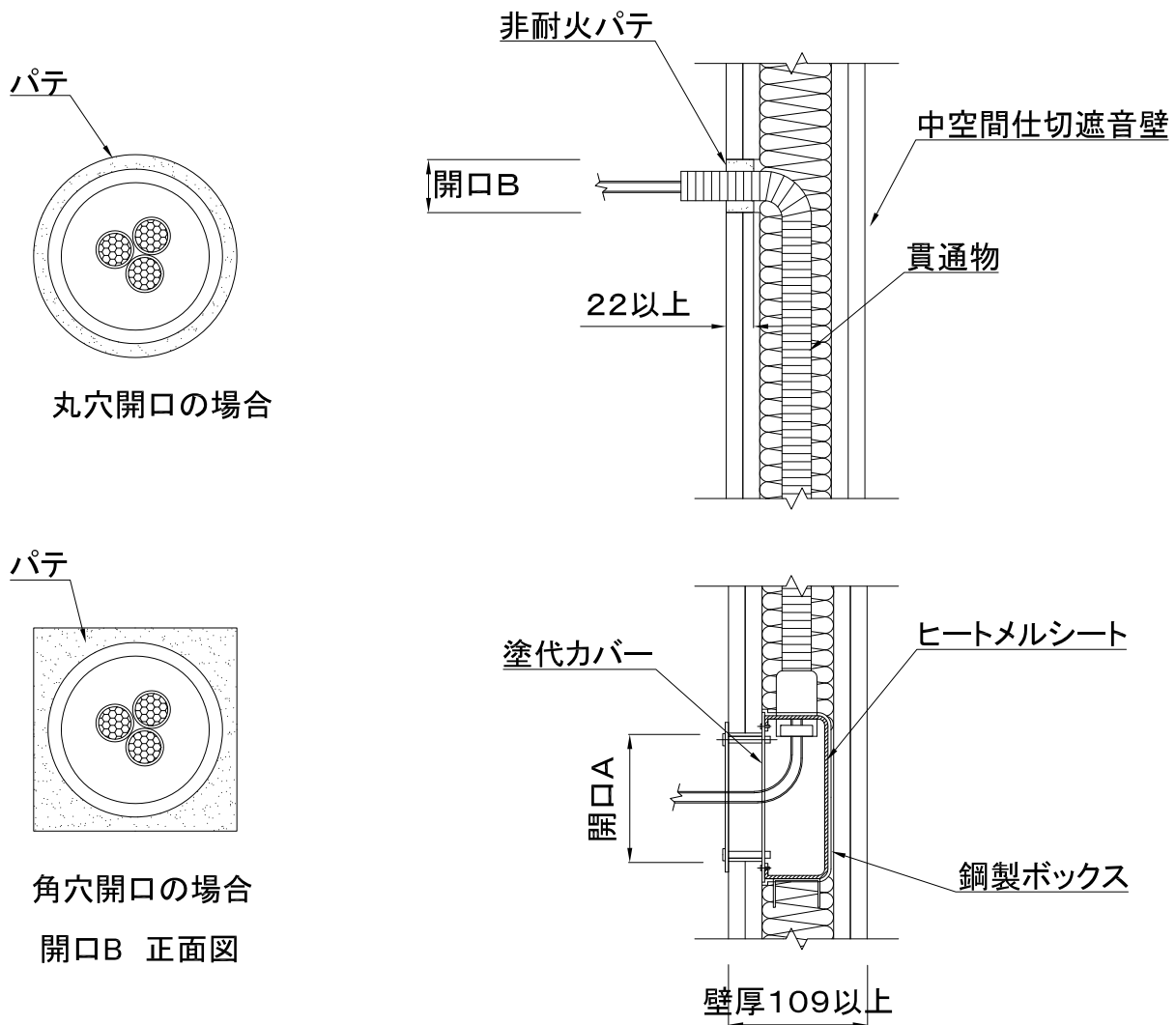
項目		仕様
国土交通大臣認定番号		PS060WL-0899
貫通する壁の構造等		中空仕切遮音壁 厚さ109以上
開口A (鋼製ボックス側)	形状(開口サイズ)	矩形(290×100以下)
	面積	0.0290㎡以下
開口B (貫通物出口側)	形状(開口サイズ)	円形(Φ110以下)または矩形(110×110以下)
	面積	0.0121㎡以下(円形は0.0095㎡以下)
占積率		開口AおよびBには規定なし 鋼製ボックス貫通孔に対して44.8%以下
貫通物	電線・ケーブル(1本あたりの導体断面積)	22mm ² 以下(600V)
	合成樹脂製可とう電線管	PF28以下、CD28以下
耐火パテ		ダンシール-KP
遮音材		ヒートメルシート 国土交通大臣認定番号(不燃材料): NM-4932
鋼製ボックス		6個用以下、厚さ1.6以上
施工方法		<ol style="list-style-type: none"> 鋼製ボックスおよびPF管を建て込む。 (石こうボードが貼られる前に) 鋼製ボックスの背面にヒートメルシートを貼り付け、 4側面にアルミテープを貼り付ける。 貫通物と開口の空間に耐火パテを充てんし施工完了。
遮音性能	規格: JISA1416 音響塚損失試験 測定: (一財)建材試験センター	遮音レベル: D-60 <small>※中空仕切遮音壁 試験体構造は ヒートメル®-ボックス不燃遮音キット(ヒートメルシート工法) 遮音性能試験報告書(FT技-第72437A号)参照</small>



丸穴開口の場合

角穴開口の場合
開口B 正面図

項目		仕様
国土交通大臣認定番号		なし
貫通する壁の構造等		中空仕切遮音壁 厚さ109以上
開口A (鋼製ボックス側)	形状(開口サイズ)	矩形(290×100以下)
	面積	0.0290㎡以下
開口B (貫通物出口側)	形状(開口サイズ)	円形(Φ110以下)または矩形(110×110以下)
	面積	0.0121㎡以下(円形は0.0095㎡以下)
占積率		開口AおよびBには規定なし 鋼製ボックス貫通孔に対して44.8%以下
貫通物	電線・ケーブル(1本あたりの導体断面積)	22mm ² 以下(600V)
	合成樹脂製可とう電線管	PF28以下、CD28以下
非耐火パテ		ダンシールラックパテ
遮音材		ヒートメルシート 国土交通大臣認定番号(不燃材料): NM-4932
鋼製ボックス		6個用以下、厚さ1.6以上
施工方法		<ol style="list-style-type: none"> 鋼製ボックスおよびPF管を建て込む。 (石こうボードが貼られる前に) 鋼製ボックスの背面にヒートメルシートを貼り付け、 4側面にアルミテープを貼り付ける。 貫通物と開口の空間に非耐火パテを充てんし施工完了。
遮音性能	規格: JISA1416 音響塚損失試験 測定: (一財)建材試験センター	遮音レベル: D-60 <small>※中空仕切遮音壁 試験体構造は ヒートメル®-ボックス不燃遮音キット(ヒートメルシート工法) 遮音性能試験報告書(FT技-第72437A号)参照</small>



丸穴開口の場合

角穴開口の場合

開口B 正面図

項目		仕様
国土交通大臣認定番号		なし
貫通する壁の構造等		中空間仕切遮音壁 厚さ109以上
開口A (鋼製ボックス側)	形状(開口サイズ)	矩形(290×100以下)
	面積	0.0290㎡以下
開口B (貫通物出口側)	形状(開口サイズ)	円形(Φ110以下)または矩形(110×110以下)
	面積	0.0121㎡以下(円形は0.0095㎡以下)
占積率		開口AおよびBには規定なし 鋼製ボックス貫通孔に対して44.8%以下
貫通物	電線・ケーブル(1本あたりの導体断面積)	22mm ² 以下(600V)
	合成樹脂製可とう電線管	PF28以下、CD28以下
非耐火パテ		ダンシールラックパテ
遮音材		ヒートメルシート 国土交通大臣認定番号(不燃材料): NM-4932
鋼製ボックス		6個用以下、厚さ1.6以上
施工方法		<ol style="list-style-type: none"> 鋼製ボックスおよびPF管を建て込む。 (石こうボードが貼られる前に) 鋼製ボックスの背面にヒートメルシートを貼り付け、 4側面にアルミテープを貼り付ける。 貫通物と開口の空間に非耐火パテを充てんし施工完了。
遮音性能	規格: JISA1416 音響塚損失試験 測定: (一財) 建材試験センター	遮音レベル: D-60 <small>※中空間仕切遮音壁 試験体構造は ヒートメル®-ボックス不燃遮音キット(ヒートメルシート工法) 遮音性能試験報告書(FT技-第72437A号)参照</small>