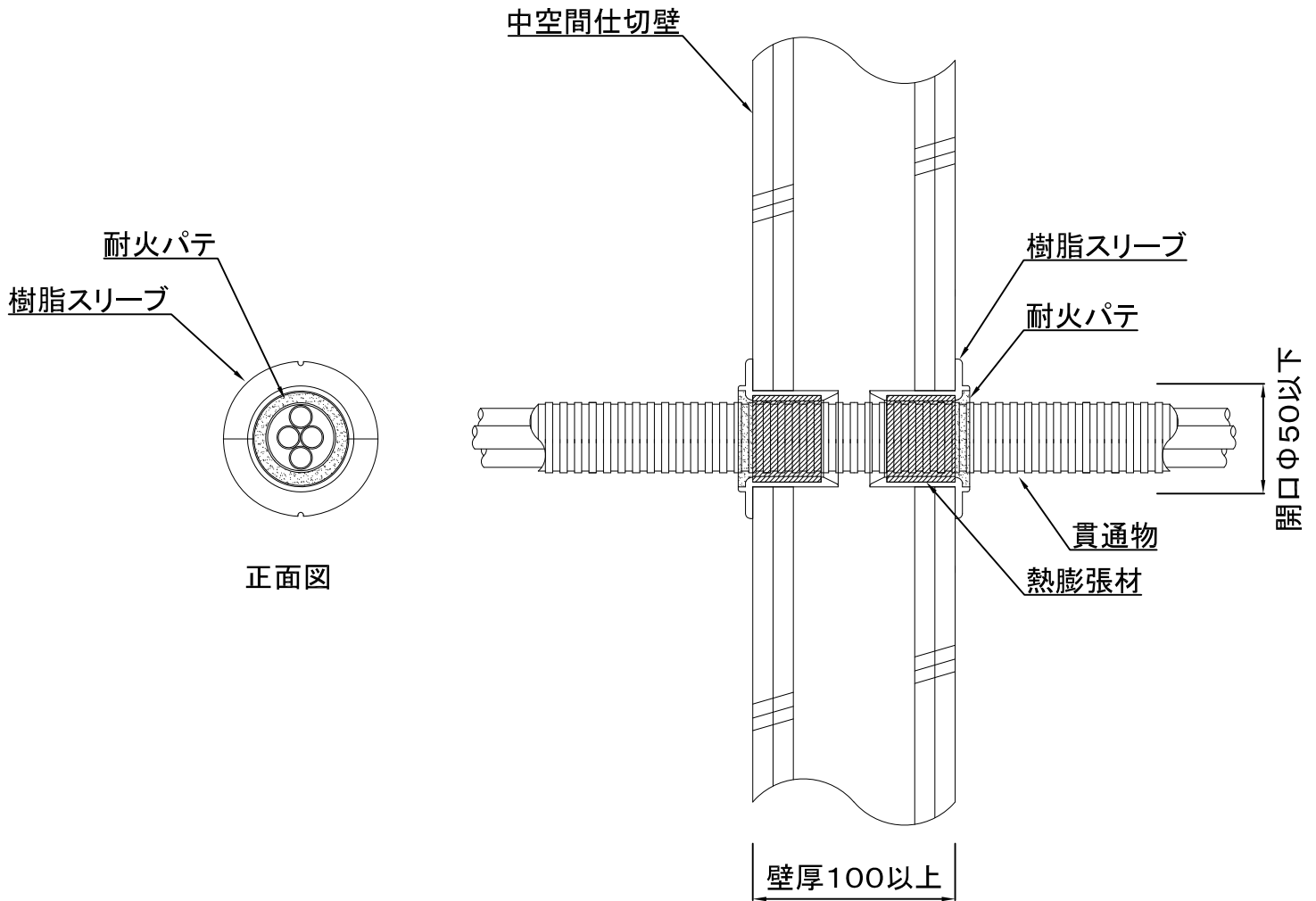


項目			仕様				
(一財)日本消防設備安全センター			KK22-024号				
貫通する壁の構造等			RC・ALC壁 厚さ100以上				
開口部	形状(開口サイズ)		円形(Φ50以下)				
耐火パテ			ダンシールP				
貫通物			組合せA	組合せB	組合せC	組合せD	
電線・ケーブル	PF14	LANケーブル	OKTP-E5-0.5×4	1本以下			
		光ケーブル	外径9以下	1本以下			
	電力ケーブル	PF28	電力ケーブル	CE 14mm <sup>2</sup> ×1C(600V)	1本以下		
			電力ケーブル	CE 38mm <sup>2</sup> ×1C(600V)		3本以下	
		電線・ケーブル	電力ケーブル	CV 38mm <sup>2</sup> ×1C(600V)			3本以下
				EEF 2×3C			1本以下
	LANケーブル	光ケーブル	OKTP-E5-0.5×4			13本以下	13本以下
			外径9以下			2本以下	2本以下
施工方法			1 開口サイズに適した本工法の品番を選定 2 樹脂スリーブを貫通物を挟んで開口に挿入 3 スリーブと通線物の間に耐火パテ充てん 4 反対面も同様措置で施工完了				



項目			仕様				
(一財)日本消防設備安全センター			KK22-025号				
貫通する壁の構造等			中空間仕切壁 厚さ100以上				
開口部	形状(開口サイズ)		円形(Φ50以下)				
耐火パテ			ダンシールP				
貫通物			組合せA	組合せB	組合せC	組合せD	
貫通物	PF14	LANケーブル	OKTP-E5-0.5×4以下	1本以下			
		光ケーブル	外径9以下	1本以下			
	PF28	電力ケーブル	CE 14mm <sup>2</sup> ×1C(600V)以下		1本以下		
			CE 38mm <sup>2</sup> ×1C(600V)以下			3本以下	
			CV 38mm <sup>2</sup> ×1C(600V)以下				3本以下
			EEF 2×3C以下			1本以下	
	電線・ケーブル	電力ケーブル	VVF 2×3C以下				1本以下
			LANケーブル	OKTP-E5-0.5×4以下			13本以下
		光ケーブル	外径9以下			2本以下	2本以下
施工方法			1 開口サイズに適した本工法の品番を選定 2 樹脂スリーブを貫通物を挟んで開口に挿入 3 スリーブと通線物の間に耐火パテ充てん 4 反対面も同様措置で施工完了				