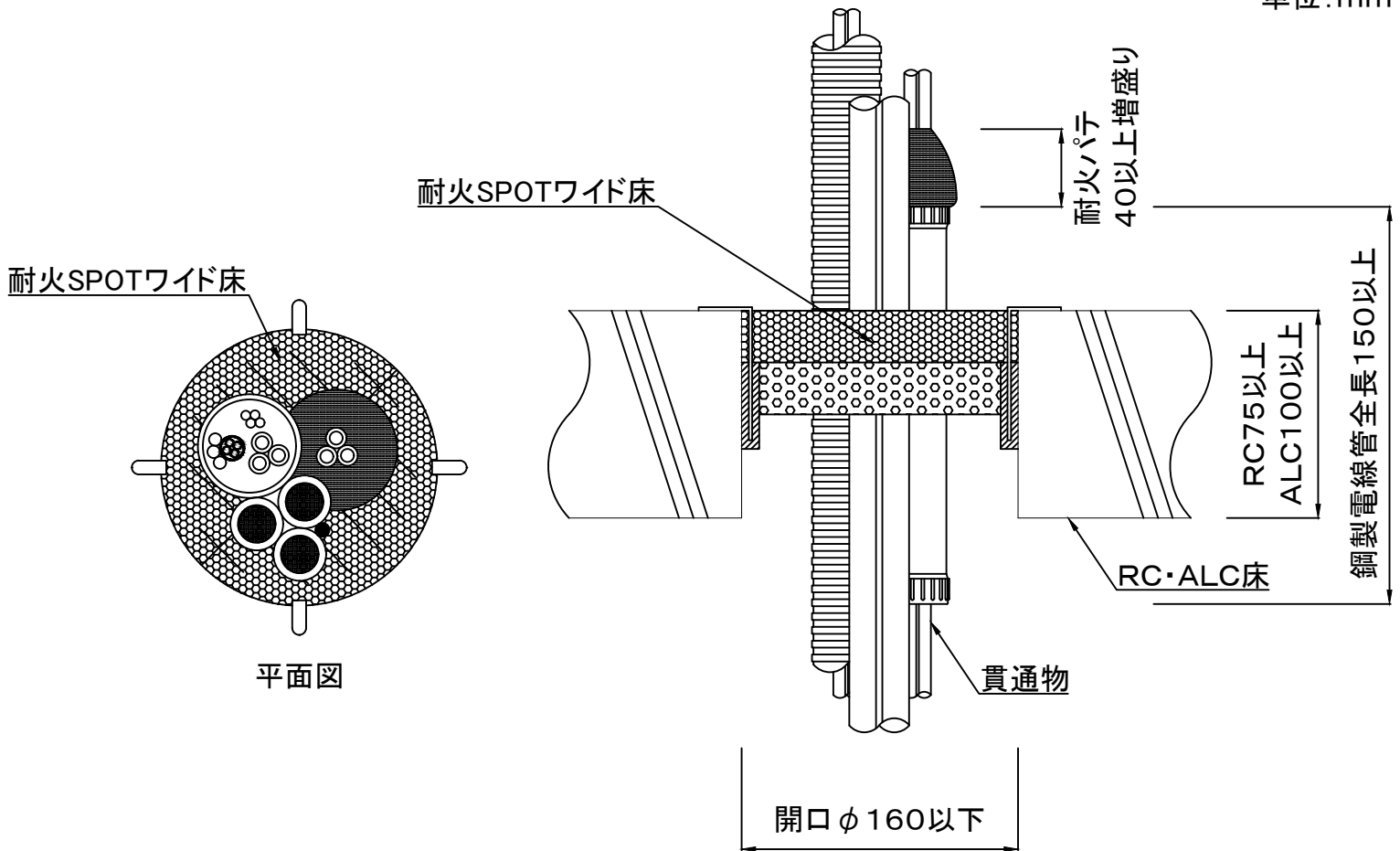
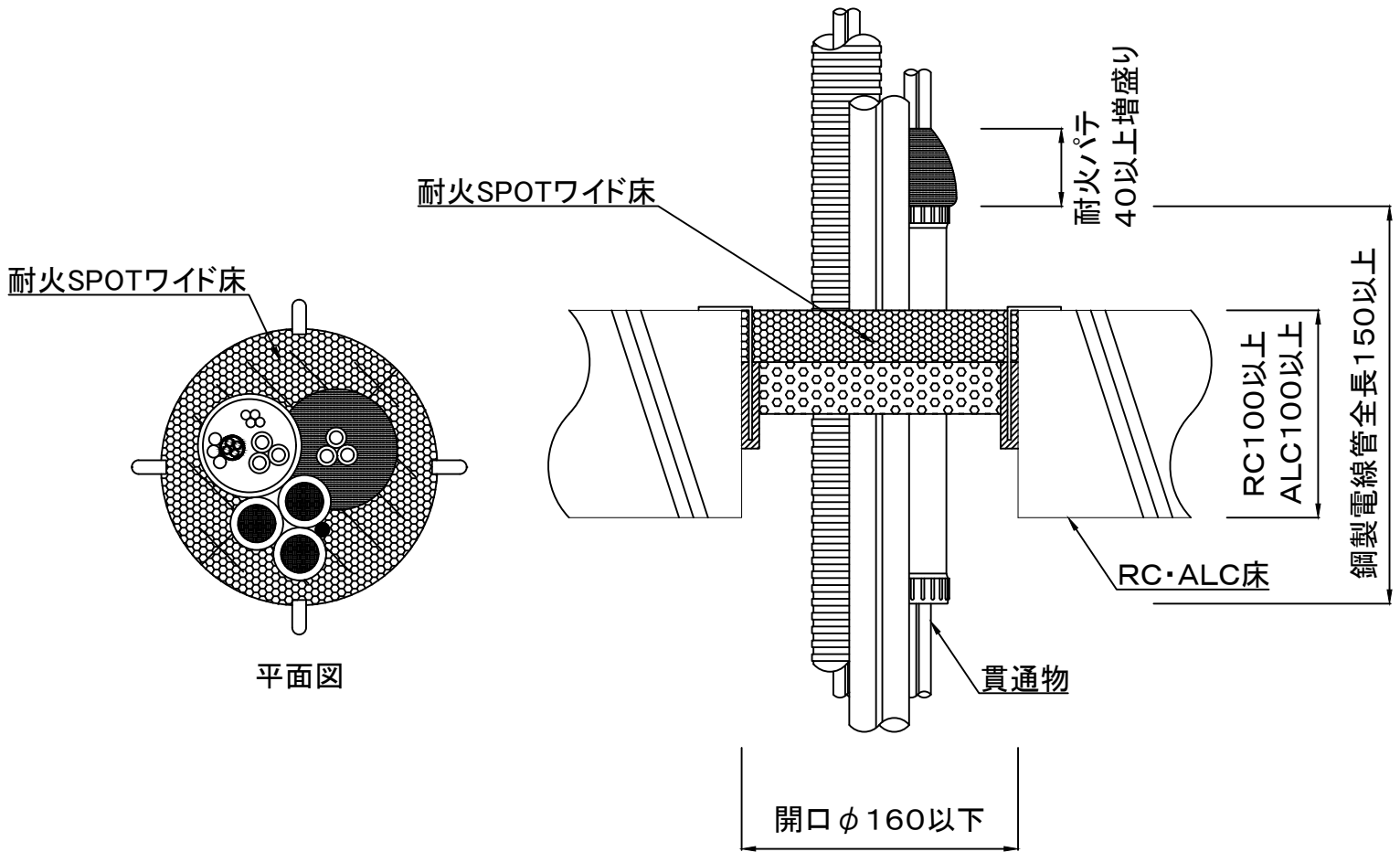


項目		仕様
国土交通大臣認定番号		PS060FL-1180
貫通する床の構造等		RC床 厚さ75以上 ALC床 厚さ100以上
開口部	形状(開口サイズ)	円形(Φ160以下)
	面積	0.0202㎡以下
占積率		50.8%以下
貫通物	電線・ケーブル(1本当り導体断面積)	325mm ² 以下(6,600V)
	鋼製電線管	呼び70以下(長さ150以上)
	合成樹脂製可とう電線管	PF・CD54以下
	波付硬質ポリエチレン管	FEP80以下
	VE・HIVE	VE100以下
耐火パテ		ダンシール-KP
施工方法		1 開口サイズに適した品番を選定する。 2 耐火SPOTワイド床を、貫通物を挟んで開口に挿入し施工完了。 3 鋼製電線管が貫通する場合、管口に耐火パテを高さ40以上となるように充てんする。

単位:mm

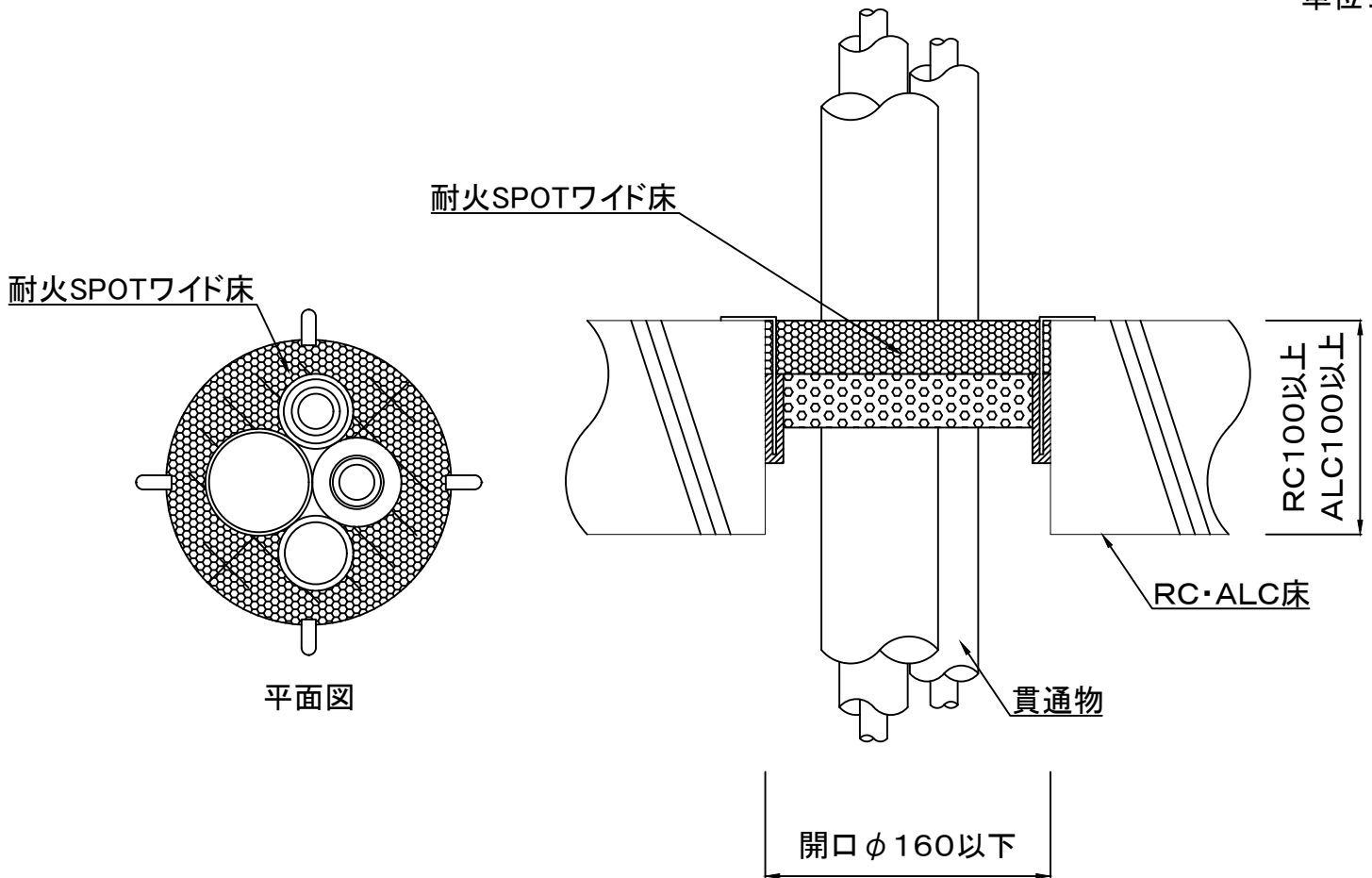


項目		仕様		
国土交通大臣認定番号		PS060FL-1223		
貫通する床の構造等		RC床 厚さ75以上 ALC床 厚さ100以上		
開口部	形状(開口サイズ)	円形(φ160以下)		
	面積	0.0202㎡以下		
占積率		50.8%以下		
貫通物	電気	電線・ケーブル(1本当り導体断面積)		
		鋼製電線管		
		合成樹脂製可とう電線管		
		波付硬質ポリエチレン管		
		硬質塩化ビニル電線管(VE・HIVE管)		
		可とう性塩化ビニル電線管		
	給水 給湯 排水	架橋ポリエチレン管	エラストマー被覆付	20A以下
		ポリエチレン管	ポリエステル系不織布張 ブチル系ゴムシート	外径21.5以下(仕上げ外径φ29.5以下)
		硬質ポリ塩化ビニル管(VP・HIVP・HT管)		100A以下
	追い焚き	被覆付ペア架橋ポリエチレン管 (内層被覆3以下、外層被覆6以下)		10A以下(長径50以下、短径31以下)
ガス	塩化ビニル被覆ステンレス鋼フレキシブル管(被覆0.75以下)		25A以下	
空調	ドレンホース		呼び16以下(外径φ22以下)	
耐火パテ		ダンシール-KP		
施工方法		1 開口サイズに適した品番を選定する。 2 耐火SPOTワイド床を、貫通物を挟んで開口に挿入し施工完了。 3 鋼製電線管が貫通する場合、管口に耐火パテを高さ40以上となるように充てんする。		



項目		仕様
国土交通大臣認定番号		PS060FL-1249
貫通する床の構造等		RC床 厚さ100以上 ALC床 厚さ100以上
開口部	形状(開口サイズ)	円形(φ160以下)
	面積	0.0202㎡以下
占積率		50.8%以下
貫通物	電線・ケーブル(1本当り導体断面積)	325mm ² 以下(6.600V)
	鋼製電線管	呼び70以下(長さ150以上)
	合成樹脂製可とう電線管	PF・CD54以下
	波付硬質ポリエチレン管	FEP80以下
	硬質塩化ビニル電線管(VE・HIVE管)	VE100以下
	可とう性塩化ビニル電線管	外径φ42以下
耐火パテ		ダンシール-KP
施工方法		<ol style="list-style-type: none"> 1 開口サイズに適した品番を選定する。 2 耐火SPOTワイド床を、貫通物を挟んで開口に挿入し施工完了。 3 鋼製電線管が貫通する場合、管口に耐火パテを高さ40以上となるように充てんする。

単位:mm



項目		仕様		
国土交通大臣認定番号		PS060FL-1249		
貫通する床の構造等		RC床 厚さ100以上 ALC床 厚さ100以上		
開口部	形状(開口サイズ)	円形(φ160以下)		
	面積	0.0202㎡以下		
占積率		50.8%以下		
貫通物	給水 給湯 排水	さや管(保温材なし)	架橋ポリエチレン管	20A以下(さや管外径φ42以下)
			ポリブテン管	20A以下(さや管外径φ42以下)
		さや管(保温材10以下)	架橋ポリエチレン管	16A以下(さや管外径φ34以下)
			ポリブテン管	16A以下(さや管外径φ34以下)
		架橋ポリエチレン管	保温材(10以下)	20A以下
			エラストマー被覆付	20A以下
		ポリブテン管	保温材(10以下)	25A以下
			エラストマー被覆付	20A以下
			ウレタン被覆(★らく楽コルゲートパイプ)	25A以下(さや管外径φ44以下)
		ポリエチレン管	ポリエステル系不織布張プセル系ゴムシート	外径21.5以下(仕上げ外径φ29.5以下)
		鋼管	保温材(10以下)	6A以下
		ステンレス鋼管	保温材(10以下)	φ10.5以下
	硬質ポリ塩化ビニル管(VP・HIVP・HT管)		100A以下	
	硬質ポリ塩化ビニル管(VU管)		50A以下	
	ヒーターガイド付CD管・さや管 (保温材10以下)	架橋ポリエチレン管	16A以下(CD管・さや管外径φ34以下)	
		ポリブテン管	16A以下(CD管・さや管外径φ34以下)	
	ヒーターガイド付架橋ポリエチレン管(保温材10以下)		25A以下	
	ヒーターガイド付ポリブテン管(保温材10以下)		25A以下	
追い焚き	架橋ポリエチレン管(ツイン)	だ円保温材(10以下)	10A以下	
		さや管・だ円さや管(長径42以下)	10A以下	
	架橋ポリエチレン管(トリプル)	さや管(外径φ42以下)	10A以下	
	被覆付ペア架橋ポリエチレン管(内層被覆3以下、外層被覆6以下)		10A以下(長径50以下、短径31以下)	
ガス	塩化ビニル被覆ステンレス鋼フレキシブル管(ガスフレキ)		25A以下(被覆0.75以下)	
	空調	冷媒管(銅管)	保温材(10以下)	φ12.7以下
		断熱ドレンホース		呼び25以下(外径φ37以下)
	ドレンホース		呼び16以下(外径φ22以下)	
施工方法		1 開口サイズに適した品番を選定する。 2 耐火SPOTワイド床を、貫通物を挟んで開口に挿入し施工完了。		

★らく楽コルゲートパイプは、(株)ブリヂストンの製品名です。