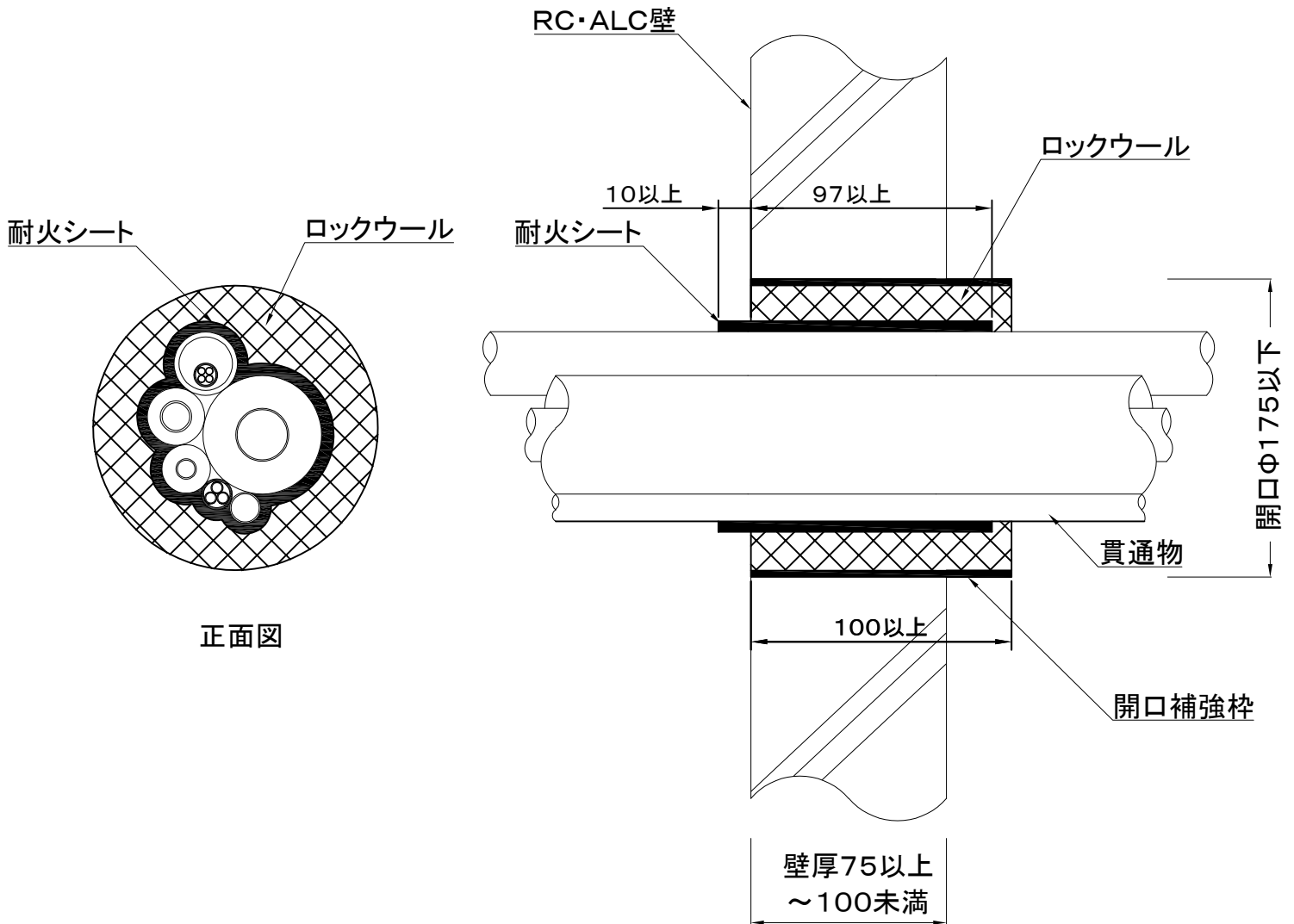


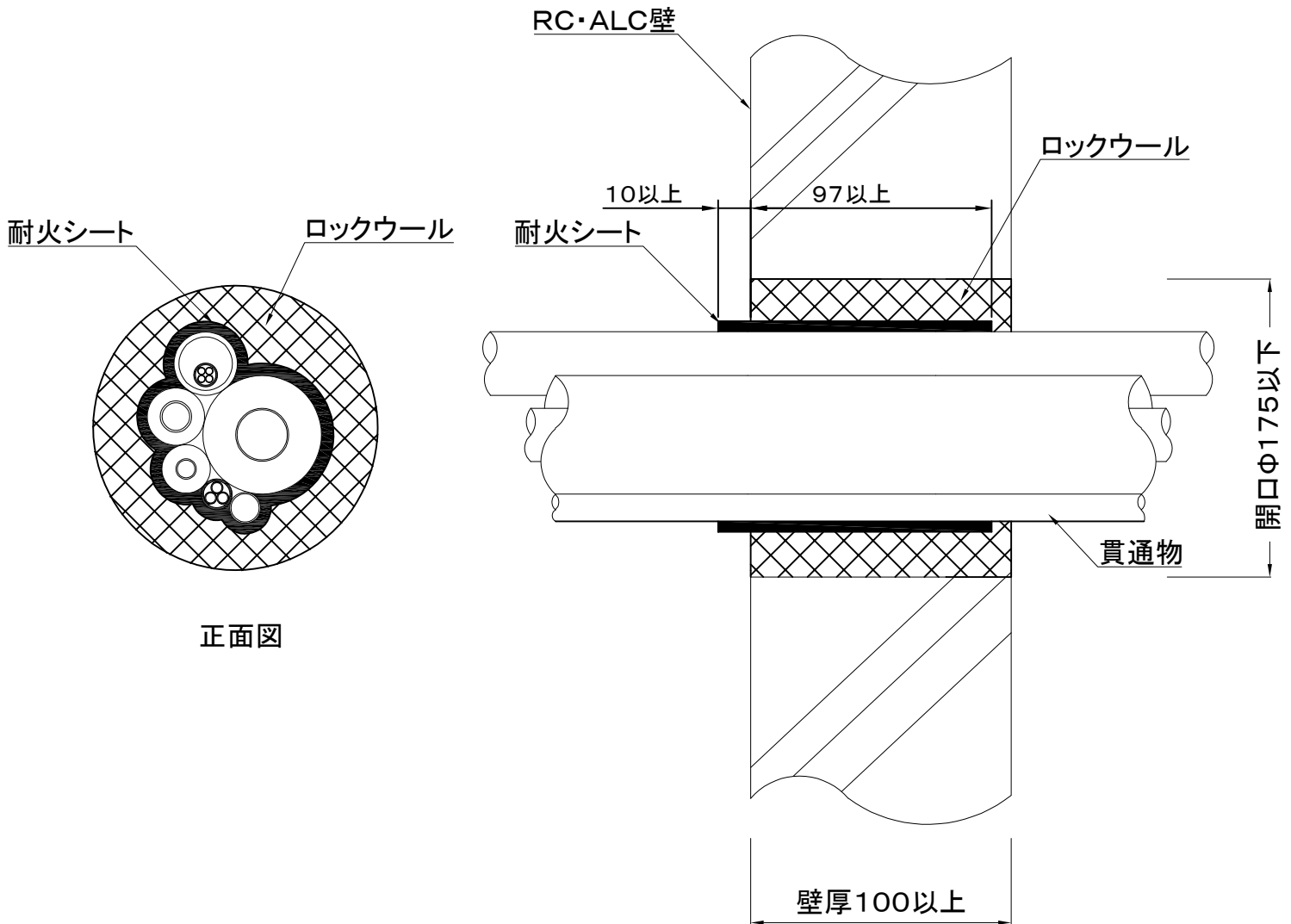
項目		仕様		
国土交通大臣認定番号		PS060WL-1224		
貫通する壁の構造等		中空間仕切壁 厚さ75以上 ※開口補強枠(厚さ0.25以上、長さ100以上)要設置		
開口部	形状(開口サイズ)	円形(Φ175以下)		
	面積	0.0241㎡以下		
占積率		43.4%以下		
貫通物	空調	冷媒管(銅管)	保温材(20以下)	Φ44.5以下
		鋼管	保温材(20以下)	Φ42.7以下
		ステンレス鋼管	保温材(20以下)	Φ42.7以下
		結露防止層付硬質塩化ビニル管		50A以下
		断熱ドレンホース		呼び25以下(外径Φ37以下)
		ドレンホース		呼び16以下(外径Φ22以下)
	電気	VP・VU・HIVP・HT管	保温材(6以下)	25A以下
		電線・ケーブル(1本あたりの導体断面積)		38mm ² (600V)以下
		合成樹脂製可とう電線管		PF22以下、CD28以下
施工方法		1 開口に開口補強枠を設置する。 2 耐火シートを配管に1周巻く。 3 耐火シートをスライドさせて開口部に設置する。 4 開口部の隙間にロックウールを密に充て込んで完了。		

単位:mm



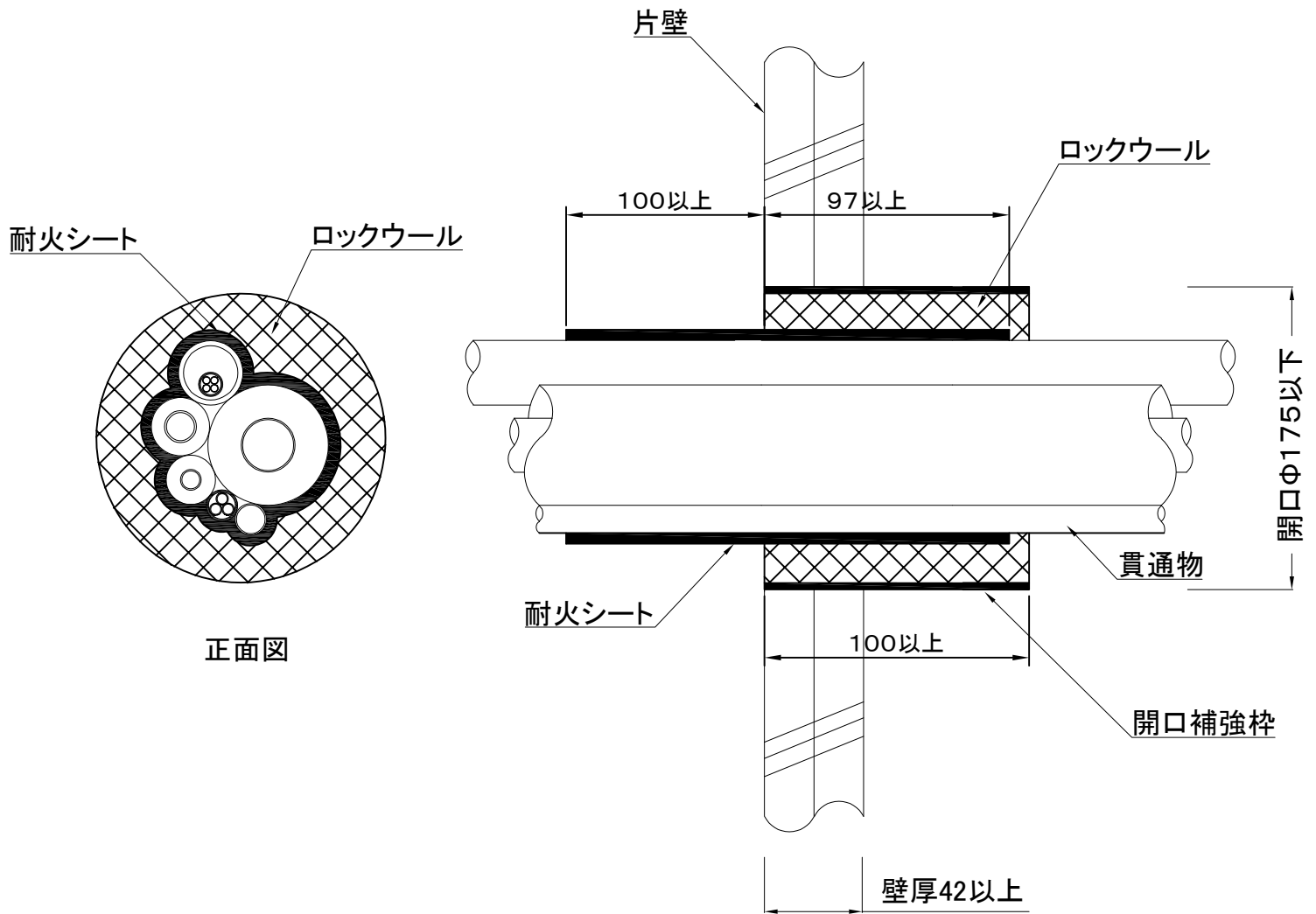
項目		仕様		
国土交通大臣認定番号		PS060WL-1224		
貫通する壁の構造等		RC・ALC壁 厚さ75以上 ※壁厚さ100mm未満の場合 開口補強棒(厚さ0.25以上、長さ100以上)要設置 壁厚さ100mm以上の場合、不要		
開口部	形状(開口サイズ)	円形(Φ175以下)		
	面積	0.0241㎡以下		
占積率		43.4%以下		
貫通物	空調	冷媒管(銅管)	保温材(20以下)	Φ44.5以下
		鋼管	保温材(20以下)	Φ42.7以下
		ステンレス鋼管	保温材(20以下)	Φ42.7以下
		結露防止層付硬質塩化ビニル管		50A以下
		断熱ドレンホース		呼び25以下(外径Φ37以下)
		ドレンホース		呼び16以下(外径Φ22以下)
	電気	VP・VU・HIVP・HT管	保温材(6以下)	25A以下
		電線・ケーブル(1本あたりの導体断面積)		38mm ² (600V)以下
		合成樹脂製可とう電線管		PF22以下、CD28以下
施工方法		<ol style="list-style-type: none"> 1 開口に開口補強棒を設置する。 2 耐火シートを配管に1周巻く。 3 耐火シートをスライドさせて開口部に設置する。 4 開口部の隙間にロックウールを密に充て込んで完了。 		

単位:mm

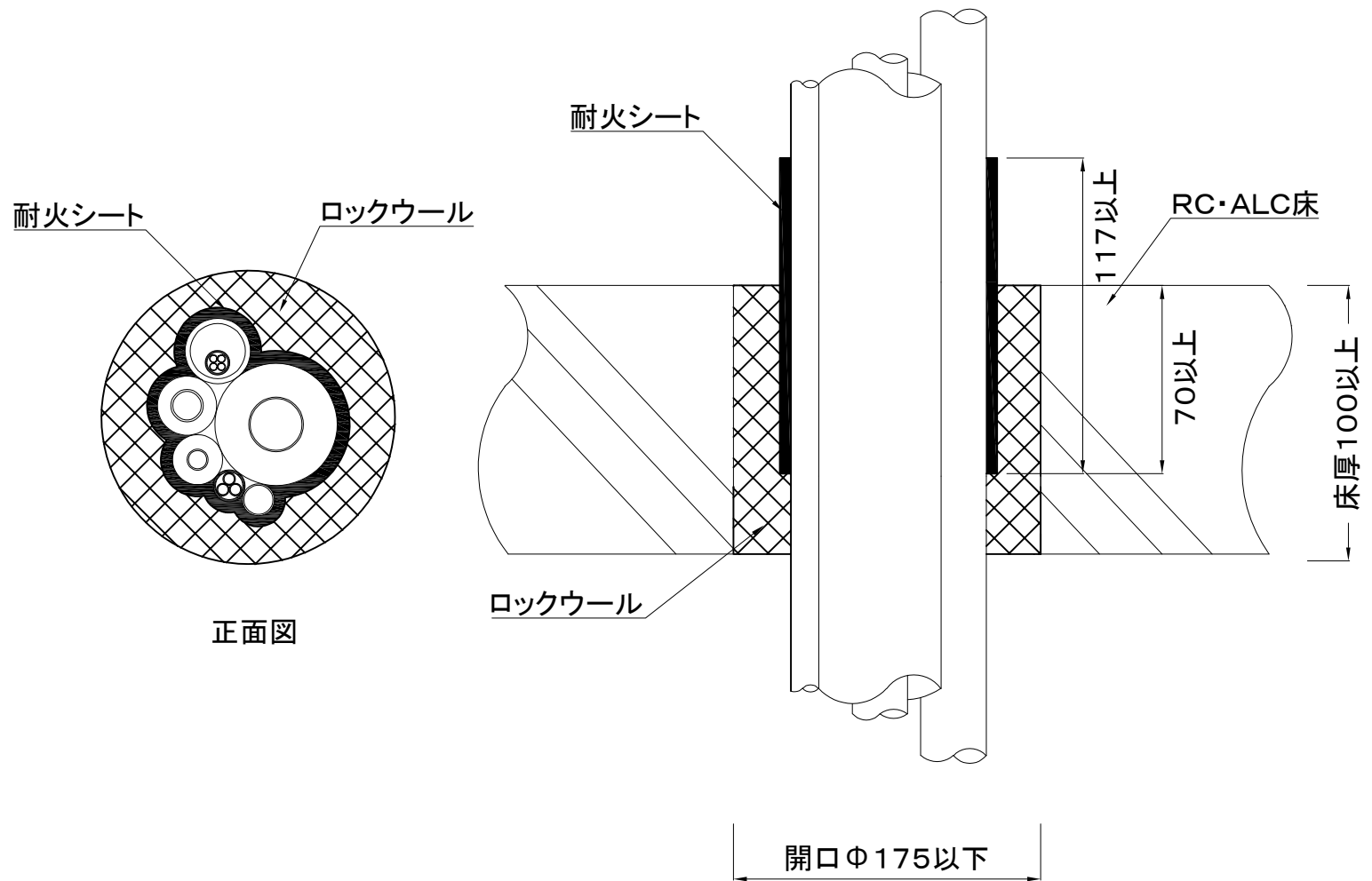


項目		仕様		
国土交通大臣認定番号		PS060WL-1224		
貫通する壁の構造等		RC・ALC壁 厚さ75以上 ※壁厚さ100mm未満の場合 開口補強枠(厚さ0.25以上、長さ100以上)要設置 壁厚さ100mm以上の場合、不要		
開口部	形状(開口サイズ)	円形(Φ175以下)		
	面積	0.0241㎡以下		
占積率		43.4%以下		
貫通物	空調	冷媒管(銅管)	保温材(20以下)	Φ44.5以下
		鋼管	保温材(20以下)	Φ42.7以下
		ステンレス鋼管	保温材(20以下)	Φ42.7以下
		結露防止層付硬質塩化ビニル管		50A以下
		断熱ドレンホース		呼び25以下(外径Φ37以下)
		ドレンホース		呼び16以下(外径Φ22以下)
	電気	VP・VU・HIVP・HT管	保温材(6以下)	25A以下
		電線・ケーブル(1本あたりの導体断面積)		38mm ² (600V)以下
		合成樹脂製可とう電線管		PF22以下、CD28以下
施工方法		<ol style="list-style-type: none"> 耐火シートを配管に1周巻く。 耐火シートをスライドさせて開口部に設置する。 開口部の隙間にロックウールを密に充て込んで完了。 		

単位:mm

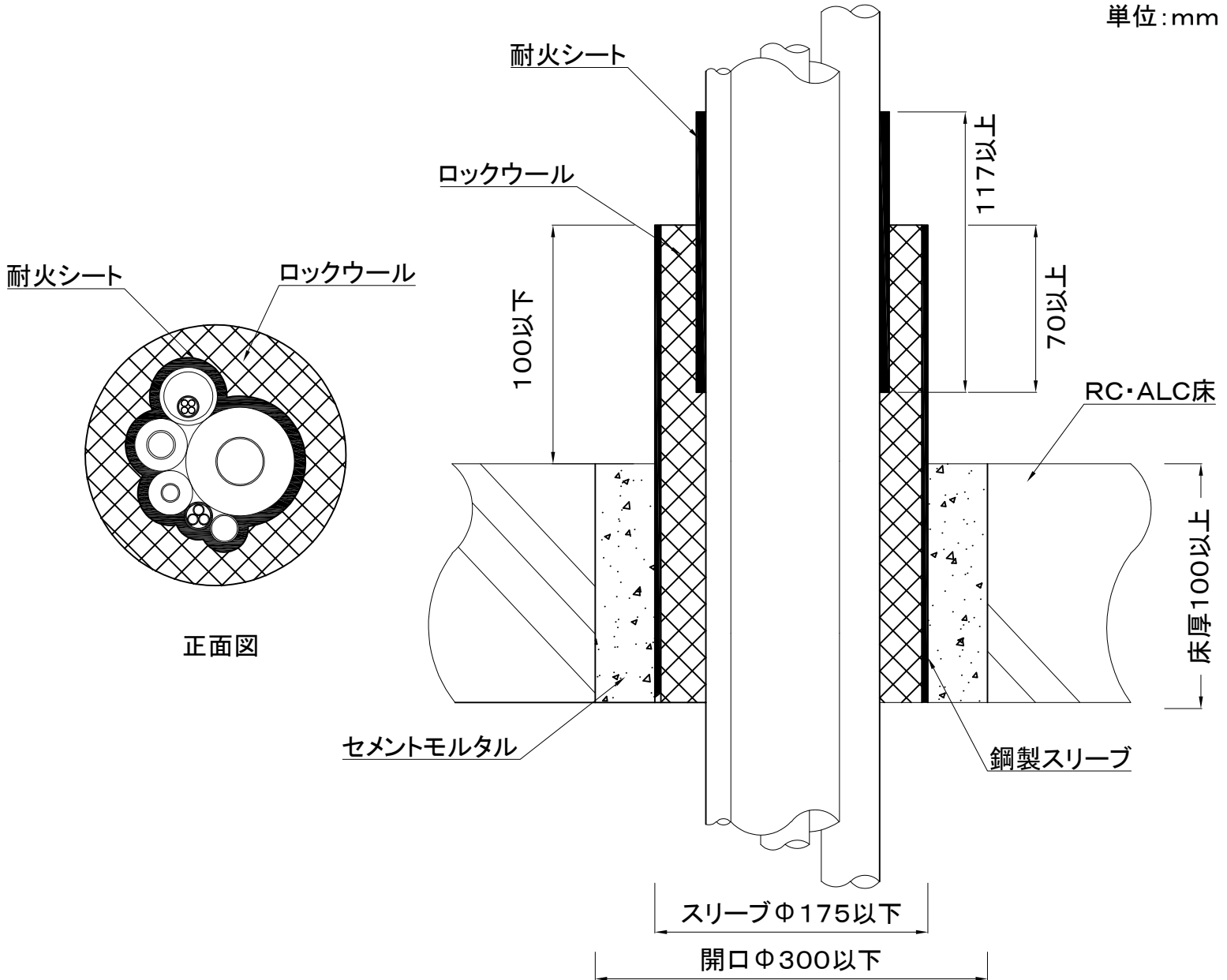


項目		仕様		
国土交通大臣認定番号		PS060WL-1225		
貫通する壁の構造等		片壁 厚さ42以上 ※開口補強枠(厚さ0.25以上)要設置		
開口部	形状(開口サイズ)	円形(Φ175以下)		
	面積	0.0241㎡以下		
占積率		43.4%以下		
貫通物	空調	冷媒管(銅管)	保温材(20以下)	Φ44.5以下
		鋼管	保温材(20以下)	Φ42.7以下
		ステンレス鋼管	保温材(20以下)	Φ42.7以下
		結露防止層付硬質塩化ビニル管		50A以下
		断熱ドレンホース		呼び25以下(外径Φ37以下)
		ドレンホース		呼び16以下(外径Φ22以下)
	電気	VP・VU・HIVP・HT管	保温材(6以下)	25A以下
		電線・ケーブル(1本あたりの導体断面積)		38mm ² (600V)以下
		合成樹脂製可とう電線管		PF22以下、CD28以下
施工方法		<ol style="list-style-type: none"> 1 開口に開口補強枠を設置する。 2 耐火シートを配管に1周巻く。 3 耐火シートをスライドさせて開口部に設置する。 4 開口部の隙間にロックウールを密に充て込んで完了。 		



項目		仕様		
国土交通大臣認定番号		PS060FL-1251		
貫通する床の構造等		RC・ALC床 厚さ100以上		
開口部	形状(開口サイズ)	円形(Φ175以下)		
	面積	0.0241㎡以下		
占積率		42.9%以下		
貫通物	空調	冷媒管(銅管)	保温材(20以下)	Φ44.5以下
		鋼管	保温材(20以下)	Φ42.7以下
		ステンレス鋼管	保温材(20以下)	Φ42.7以下
		結露防止層付硬質塩化ビニル管		50A以下
		断熱ドレンホース		呼び25以下(外径Φ37以下)
		ドレンホース		呼び16以下(外径Φ22以下)
	電気	VP・HIVP・HT管	保温材(10以下)	50A以下
		電線・ケーブル(1本あたりの導体断面積)		32mm ² (600V)以下
		合成樹脂製可とう電線管		PF28以下、CD36以下
施工方法		<ol style="list-style-type: none"> 耐火シートを配管に1周巻く。 耐火シートをスライドさせて開口部に設置する。 開口部の隙間にロックウールを密に充て込んで完了。 		

単位:mm



項目		仕様		
国土交通大臣認定番号		PS060FL-1251		
貫通する床の構造等		RC・ALC床 厚さ100以上 ※鋼製スリーブを設置する場合 外径Φ175以下、厚さ0.4以上、床上長さ100以下		
開口部	形状(開口サイズ)	円形(Φ175以下)		
	面積	0.0241㎡以下		
占積率		42.9%以下		
貫通物	空調	冷媒管(銅管)	保温材(20以下)	Φ44.5以下
		鋼管	保温材(20以下)	Φ42.7以下
		ステンレス鋼管	保温材(20以下)	Φ42.7以下
		結露防止層付硬質塩化ビニル管		50A以下
		断熱ドレンホース		呼び25以下(外径Φ37以下)
		ドレンホース		呼び16以下(外径Φ22以下)
	電気	VP・HIVP・HT管	保温材(10以下)	50A以下
		電線・ケーブル(1本あたりの導体断面積)		32mm ² (600V)以下
		合成樹脂製可とう電線管		PF28以下、CD36以下
施工方法		1 耐火シートを配管に1周巻く。 2 耐火シートをスライドさせて開口部に設置する。 3 開口部の隙間にロックウールを密に充て込んで完了。		