

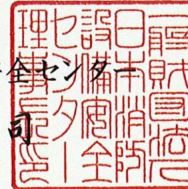
## 性能評定書

設備機器の種別	防火材等（共住区画貫通配管等）	
型式記号	ブチクワト	
申請者	住所	神奈川県平塚市東八幡5-1-8
	名称	株式会社古河テクノマテリアル
	代表者氏名	代表取締役社長 花谷 健
性能評定番号	KK23-003号	
性能評定年月日	平成23年（2011年）04月27日	
性能評定有効期限	令和09年（2027年）03月31日	
性能評定の内容	標記共住区画貫通配管等は、評定報告書記載の評定条件の範囲内で使用する場合において、「特定共同住宅等の住戸等の床又は壁並びに当該住戸等の床又は壁を貫通する配管等及びそれらの貫通部が一体として有すべき耐火性能を定める件」（平成17年消防庁告示第4号）に規定する耐火性能を有するものと認められる。 対象：床	

本設備機器は、一般財団法人日本消防設備安全センターの定める消防防災用設備機器性能評定規程第5条の規定に基づき、厳正なる試験を行った結果、上記の性能を有するものと認めます。



一般財団法人 日本消防設備安全センター  
理事長 西 藤 公 司



別添

平成23年4月27日

評 定 報 告 書

消防防災用設備機器性能評定委員会  
委員長 次郎丸 誠男

消防防災用設備機器の種類	防火材等（共住区画貫通配管等）
型 式 記 号	プチロックワイド
申 請 者 名	株式会社古河テクノマテリアル 神奈川県平塚市東八幡5-1-8

評定結果

標記共住区画貫通配管等は、別記評定報告書記載の評定条件の範囲内で使用する場合において、「特定共同住宅等の住戸等の床又は壁並びに当該住戸等の床又は壁を貫通する配管等及びそれらの貫通部が一体として有すべき耐火性能を定める件」（平成17年消防庁告示第4号）に規定する耐火性能を有するものと認められる。

対象：床

構 造	： 厚さ100mm以上 （鉄筋コンクリート、鉄骨鉄筋コンクリート又は軽量気泡コンクリート）
開 口 部	： 直径159mm以下の円形
配管用途	： 電気配線及び配電管

別記

I. 評定概要

1 構造及び材料

(1) 構造

ブチロクワイドは、熱膨張材を内側に貼り付けた樹脂スリーブおよび固定金具を、貫通配管等の周囲からはめ合わせ、床面との間に耐熱シール材を厚さ5mm以上挟んで固定後、貫通配管等の周囲と固定金具内側の間に耐熱シール材を高さ50mm以上円錐状に盛り上げて充てんした構造である。

その構造を図1に示す。

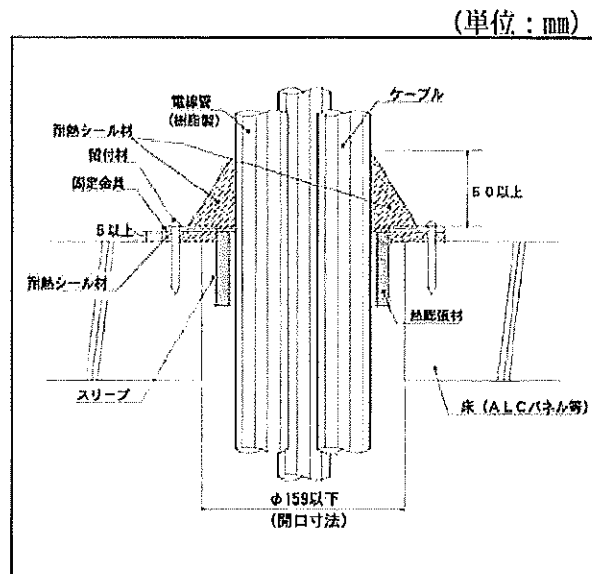


図1 区画貫通配管の構造

(2) 材料

a 熱膨張材

熱膨張材の組成及び主な特性を表1及び表2に示す。

表1 熱膨張材の組成

商品名 : 熱膨張材	
製造者 : 古河テクノマテリアル	
主要構成材料	質量%
材料組成は社外秘とさせていただきます	

表2 主な特性

特性項目	特性値	試験条件
密度	1.12~1.52 g/cm <sup>3</sup>	
酸素指数	40以上	JIS K 7201-2007
膨張率	1.2倍以上	260℃×60分
膨張開始温度	160℃	

厚さ c項「樹脂スリーブ」の「樹脂スリーブの各部寸法」参照

b 耐熱シール材

耐熱シール材の組成及び主な特性を表3及び表4に示す。

表3 耐熱シール材の組成

商品名：耐熱シール材	
製造者：古河テクノマテリアル	
主要構成材料	質量%
材料組成は社外秘とさせていただきます	

表4 主な特性

特性項目	特性値	試験条件
密度	1.58～1.98 g/cm <sup>3</sup>	
酸素指数	60以上	JIS K 7201-2007

c 樹脂スリーブ

樹脂スリーブは、ABS（アクリロニトリル・ブタジエン・スチレン共重合体）樹脂射出成型品の半割れ筒型とする。構造を図2に、各部寸法を表5に示す。

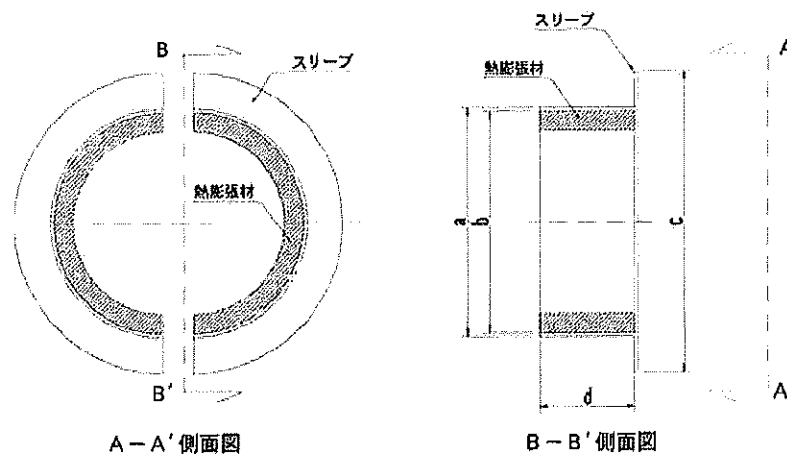


図2 樹脂スリーブの構造

表5 樹脂スリーブの各部寸法 (単位：mm)

開口寸法	a	b	c	d	熱膨張材厚さ
φ80	64	61	94	40	5
φ110	96	93	126	40	7
φ131	117	114	147	40	10
φ159	145	142	175	40	14



d 固定金具

JIS G 3302 (溶融亜鉛メッキ鋼板) に規定されるSGCC Z12またはこれに準ずる防錆処理を施した鋼板の成型加工品で、半円状の物を2枚組み合わせて円盤状としたものである。板厚は1.2mm以上とする。円盤状に組み合わせた場合の構造を図3に、各部寸法を表6に示す。

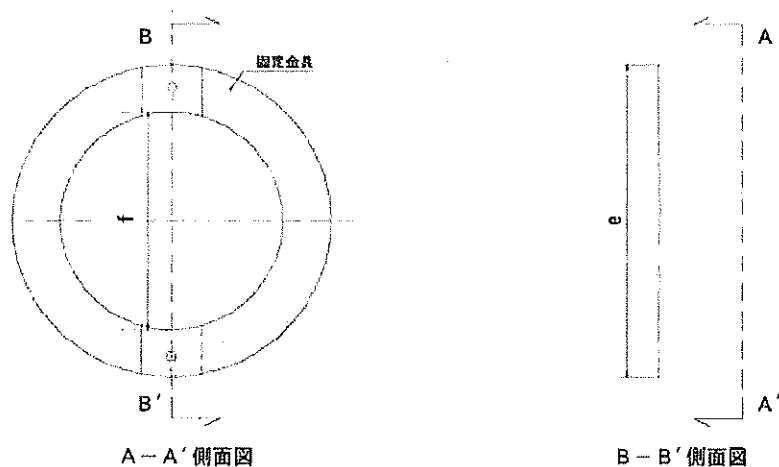


図3 固定金具の構造

表6 固定金具の各部寸法 (単位: mm)

開口寸法	e	f
φ80	121	61
φ110	153	93
φ131	174	114
φ159	202	142

e 留付材

留付材は、JIS G 3507-2 (冷間圧延用炭素鋼-第2部:線) に規定されるSWCH17R相当で造られたねじで、M4×38mmとする。

2 配管等の種類

(1) 開口部がφ80mmの場合

開口部がφ80mmの場合の貫通部に配管する電気配線及び配電管の種類は、次のケース1又はケース2のいずれかとする。

①ケース1

- a. 電線 600V IE/F 38mm<sup>2</sup>以下 (JIS C 3612) (外径 10.5mm以下) 1本以下
- b. ケーブル 600V CET/F 100mm<sup>2</sup>以下 (JIS C 3605) (線心外径 19mm以下) 1条以下
- c. 光ファイバーケーブル AW. 04. 03×4/WB4TSZENH (JIS C 6870-2) 3本以下
- d. 合成樹脂製可とう電線管 (JIS C 8411) 1本以下
  - PF管 (外径 21.5mm以下)
  - 挿入線: ケーブル 600V CE/F 1×22mm<sup>2</sup>以下 (JIS C 3605) (外径 11mm以下) 1本以下

②ケース2

- a. 電線 600V IE/F 38mm<sup>2</sup>以下 (JIS C 3612) (外径 10.5mm 以下) 1本以下
- b. 合成樹脂製可とう電線管 (JIS C 8411)
  - (a) PF管 (外径 30.5mm 以下) 1本以下
    - 挿入線：ケーブル 600V CE/F 1×22mm<sup>2</sup>以下 (JIS C 3605) (外径 11mm 以下) 1本以下
  - (b) PF管 (外径 23.0mm 以下) 2本以下
    - 挿入線：ケーブル 600V CE/F 1×22mm<sup>2</sup>以下 (JIS C 3605) (外径 11mm 以下) 1本以下

(2) 開口部がφ110mmの場合

開口部がφ110mmの場合の貫通部に配管する電気配線及び配電管の種類は、次のケース1又はケース2のいずれかとする。

①ケース1

- a. 電線 600V IE/F 38mm<sup>2</sup>以下 (JIS C 3612) (外径 10.5mm 以下) 1本以下
- b. ケーブル 6600V CET/F 150mm<sup>2</sup>以下 (JIS C 3606) (線心外径 29mm 以下) 1条以下
- c. 光ファイバーケーブル AW. 04. 03×4/WB4TS ZENH (JIS C 6870-2) 2本以下
- d. 合成樹脂製可とう電線管 (JIS C 8411)
  - (a) PF管 (外径 30.5mm 以下) 1本以下
    - 挿入線：ケーブル 600V CE/F 1×22mm<sup>2</sup>以下 (JIS C 3605) (外径 11mm 以下) 1本以下
  - (b) CD管 (外径 21.0mm 以下) 1本以下
    - 挿入線：ケーブル 600V CE/F 1×22mm<sup>2</sup>以下 (JIS C 3605) (外径 11mm 以下) 1本以下

②ケース2

- a. 電線 600V IE/F 38mm<sup>2</sup>以下 (JIS C 3612) (外径 10.5mm 以下) 1本以下
- b. 合成樹脂製可とう電線管 (JIS C 8411)
  - PF管 (外径 36.5mm 以下) 3本以下
  - 挿入線：ケーブル 600V CE/F 1×22mm<sup>2</sup>以下 (JIS C 3605) (外径 11mm 以下) 2本以下

(3) 開口部がφ131mmの場合

開口部がφ131mmの場合の貫通部に配管する電気配線及び配電管の種類は、次のケース1又はケース2のいずれかとする。

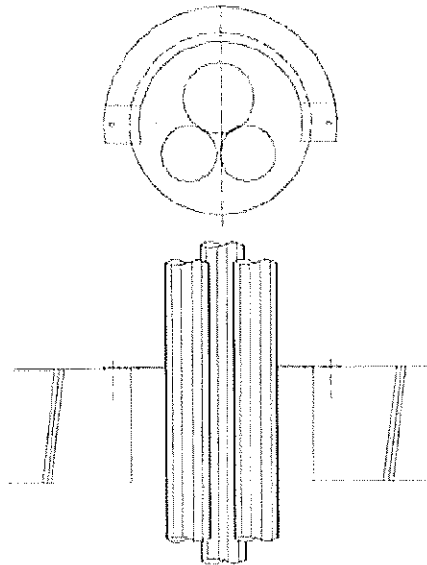
①ケース1

- a. 電線 600V IE/F 60mm<sup>2</sup>以下 (JIS C 3612) (外径 13mm 以下) 1本以下
- b. ケーブル 6600V CET/F 250mm<sup>2</sup>以下 (JIS C 3606) (線心外径 35mm 以下) 1条以下
- c. 合成樹脂製可とう電線管 (JIS C 8411)
  - (a) PF管 (外径 30.5mm 以下) 2本以下
    - 挿入線：ケーブル 600V CE/F 1×22mm<sup>2</sup>以下 (JIS C 3605) (外径 11mm 以下) 1本以下

- (b) CD管 (外径 19.0mm 以下) 1本以下  
 挿入線：ケーブル 600V CE/F 1×22mm<sup>2</sup> 以下 (JIS C 3605)  
 (外径 11mm 以下) 1本以下
- ②ケース 2
- a. 電線 600V IE/F 60mm<sup>2</sup> 以下 (JIS C 3612) (外径 13mm 以下) 1本以下
- b. 合成樹脂製可とう電線管 (JIS C 8411)
- (a) PF管 (外径 36.5mm 以下) 4本以下  
 挿入線：ケーブル 600V CE/F 1×22mm<sup>2</sup> 以下 (JIS C 3605)  
 (外径 11mm 以下) 2本以下
- (b) CD管 (外径 21.0mm 以下) 1本以下  
 挿入線：ケーブル 600V CE/F 1×22mm<sup>2</sup> 以下 (JIS C 3605)  
 (外径 11mm 以下) 1本以下
- (4) 開口部がφ159mm の場合  
 開口部がφ159mm の場合の貫通部に配管する電気配線及び配電管の種類は次のとおりとする。
- a. 電線 600V IE/F 60mm<sup>2</sup> 以下 (JIS C 3612) (外径 13mm 以下) 1本以下
- b. ケーブル 600V CE/F 3×22mm<sup>2</sup> 以下 (JIS C 3605) (外径 21mm 以下) 1本以下
- c. ケーブル 6600V CET/F 250mm<sup>2</sup> 以下 (JIS C 3606) (線心外径 35mm 以下) 1条以下
- d. 光ファイバーケーブル AW. 04. 03×4/WB4TS ZENH (JIS C 6870-2) 13本以下
- e. 合成樹脂製可とう電線管 (JIS C 8411)
- (a) PF管 (外径 45.5mm 以下) 1本以下  
 挿入線：ケーブル 600V CE/F 1×22mm<sup>2</sup> 以下 (JIS C 3605)  
 (外径 11mm 以下) 3本以下
- (b) CD管 (外径 34.0mm 以下) 1本以下  
 挿入線：ケーブル 600V CE/F 1×22mm<sup>2</sup> 以下 (JIS C 3605)  
 (外径 11mm 以下) 2本以下

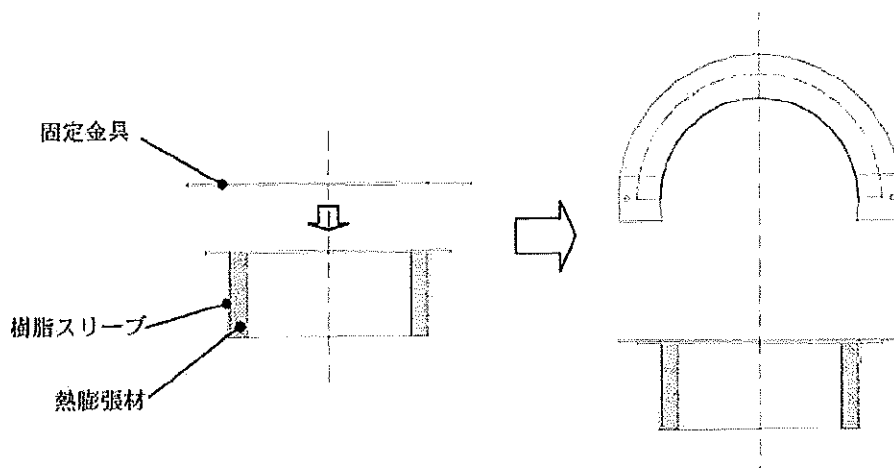
施工手順は下記の通りとする。

- (1) 開口部面積、貫通配管等（電線、ケーブル及び合成樹脂製可とう電線管）の占積率及び床材等が、申請仕様に適合しているかどうかを確認する。
- (2) 貫通配管等に外傷等の異常がないこと及び貫通配管等が支持材等でまとめられ壁面等に固定されていることを確認した上で、下記の手順で、所定の部材を所定の位置になるように固定し設置する。
  - ① 下孔  
開口部を中心にして床面に固定金具（片側）をあて、 $\phi 3.4\text{mm}$  のドリルで下孔を開ける。



② 固定金具の取り付け

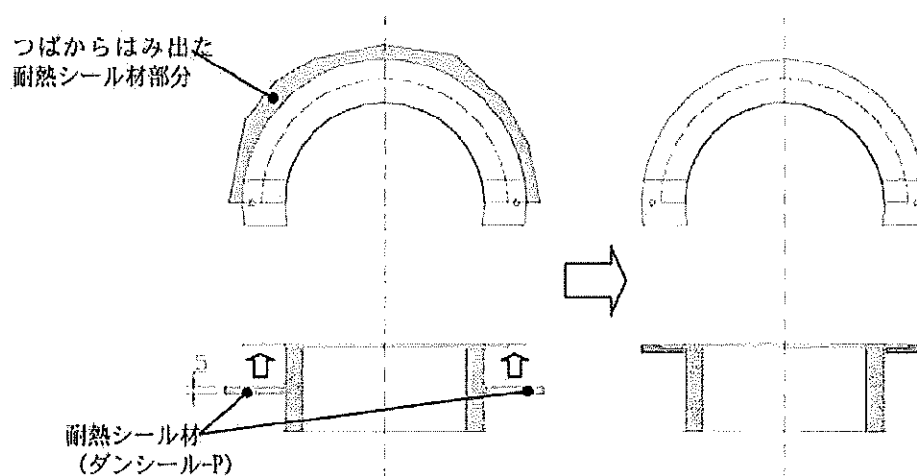
固定金具の内側を樹脂スリーブの内側に沿わせように合わせて取り付ける。





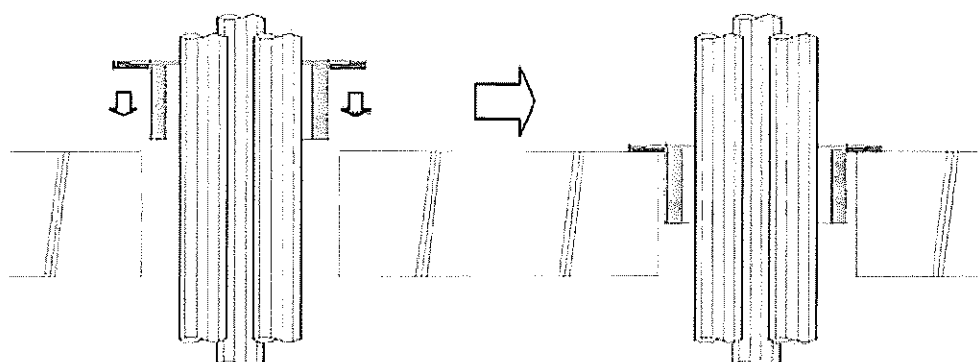
③ 耐熱シール材の取り付け

②の固定金具付樹脂スリーブのつば裏側全面に、厚さ 5mm の耐熱シール材を充て、つばからはみ出た耐熱シール材をカッターなどでカットして整え、取り付ける。

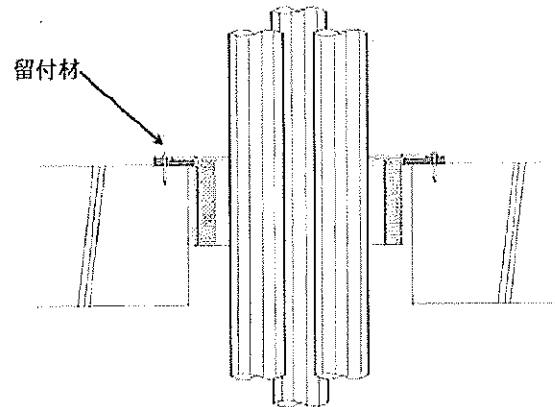


④ 開口への設置

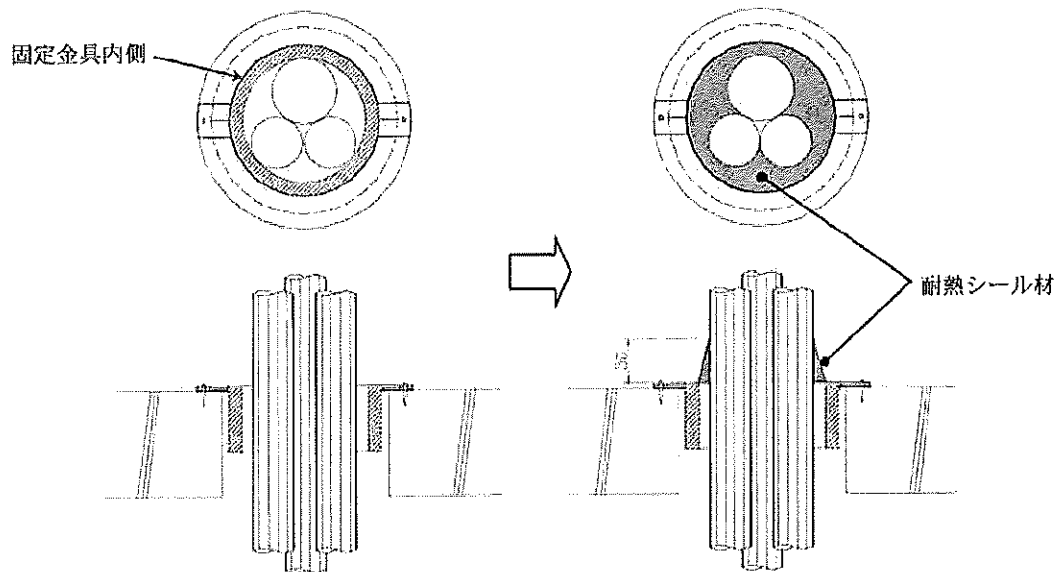
③の耐熱シール材付樹脂スリーブを2つ用意し、貫通配管を挟んで嵌め合わせ、開口部を中心にして床上から開口に設置する。



- ⑤ 留付材による固定  
固定金具付樹脂スリーブを留付材で固定する。



- ⑥ 貫通配管等の周囲への耐熱シール材充てん  
貫通配管等に高さ 50mm 位置にマーキングを行った後、固定金具内側から貫通配管等にかけて円錐状に、マーキングが隠れる高さまで耐熱シール材を充てんする。



#### 4 試験結果の概要

本工法の耐火性能については、次の通りである。

試験項目	試験内容	試験結果	
区画貫通部の耐火性能(床)	2 試験体	1 時間耐火良	
	1 床厚 100mm		
	2 床材質 軽量気泡コンクリート		
	3 開口部 $\phi 159\text{mm}$		
	4 貫通部		
	電線 600V IE/F 60mm <sup>2</sup> (JIS C 3612) (外径 13mm)		
			1 本
	ケーブル 600V CE/F 3×22mm <sup>2</sup> (JIS C 3605) (外径 21mm)		
			1 本
	ケーブル 6600V CET/F 250mm <sup>2</sup> (JIS C 3606) (線心外径 35mm)		
			1 条
	光ファイバーケーブル AW. 04. 03×4/WB 4 T S Z E N H		
	(JIS C 6870-2)		13 本
	合成樹脂可とう電線管 (JIS C 8411)		
	①PF管 (外径 45.5mm)		1 本
挿入線：ケーブル 600V CE/F 1×22mm <sup>2</sup> (JIS C 3605)			
(外径 11mm)	3 本		
②CD管 (外径 34.0mm)	1 本		
挿入線：ケーブル 600V CE/F 1×22mm <sup>2</sup> (JIS C 3605)			
(外径 11mm)	2 本		
5 充てん			
耐熱シール材 (密度 1.78g/cm <sup>3</sup> ) を固定金具下に厚さ 5mm、ケーブル周囲			
に高さ 50mm 充てん			
樹脂スリーブ内側に熱膨張材 (厚さ 14mm、密度 1.78g/cm <sup>3</sup> ) を貼り付け			

試験項目	試験内容	試験結果
区画貫通部の耐火性能(床)	<p>1 床厚 100mm</p> <p>2 床材質 軽量気泡コンクリート</p> <p>3 開口部 φ80mm</p> <p>4 貫通部 電線 600V IE/F 38mm<sup>2</sup> (JIS C 3612) (外径 10.5mm) 1本 ケーブル 600V CET/F 100mm<sup>2</sup> (JIS C 3605) (線心外径 19mm) 1条 光ファイバーケーブル AW. 04. 03×4/WB 4 T S Z E N H (JIS C 6870-2) 3本 合成樹脂可とう電線管 (JIS C 8411) PF管 (外径 21.5mm) 1本 挿入線：ケーブル 600V CE/F 1×22mm<sup>2</sup> (JIS C 3605) (外径 11mm) 1本</p> <p>5 充てん 耐熱シール材 (密度 1.78g/cm<sup>3</sup>) を固定金具下に厚さ 5mm、ケーブル周囲に高さ 50mm 充てん 樹脂スリーブ内側に熱膨張材 (厚さ 5mm、密度 1.78g/cm<sup>3</sup>) を貼り付け</p>	1時間耐火 良
	<p>1 床厚 100mm</p> <p>2 床材質 軽量気泡コンクリート</p> <p>3 開口部 φ110mm</p> <p>4 貫通部 電線 600V IE/F 38mm<sup>2</sup> (JIS C 3612) (外径 10.5mm) 1本 ケーブル 6600V CET/F 150mm<sup>2</sup> (JIS C 3606) (線心外径 29mm) 1条 光ファイバーケーブル AW. 04. 03×4/WB 4 T S Z E N H (JIS C 6870-2) 2本 合成樹脂可とう電線管 (JIS C 8411) ①PF管 (外径 30.5mm) 1本 挿入線：ケーブル 600V CE/F 1×22mm<sup>2</sup> (JIS C 3605) (外径 11mm) 1本 ②CD管 (外径 21.0mm) 1本 挿入線：ケーブル 600V CE/F 1×22mm<sup>2</sup> (JIS C 3605) (外径 11mm) 1本</p> <p>5 充てん 耐熱シール材 (密度 1.78g/cm<sup>3</sup>) を固定金具下に厚さ 5mm、ケーブル周囲に高さ 50mm 充てん 樹脂スリーブ内側に熱膨張材 (厚さ 7mm、密度 1.78g/cm<sup>3</sup>) を貼り付け</p>	1時間耐火 良

試験項目	試験内容	試験結果
区画貫通部の耐火性能(床)	<p>1 床厚 100mm</p> <p>2 床材質 軽量気泡コンクリート</p> <p>3 開口部 <math>\phi 131\text{mm}</math></p> <p>4 貫通部 電線 600V IE/F 60mm<sup>2</sup> (JIS C 3612) (外径 13mm) 1本 ケーブル 6600V CET/F 250mm<sup>2</sup> (JIS C 3606) (線心外径 35mm) 1条 合成樹脂可とう電線管 (JIS C 8411) ①PF管 (外径 30.5mm) 2本 挿入線：ケーブル 600V CE/F 1×22mm<sup>2</sup> (JIS C 3605) (外径 11mm) 1本 ②CD管 (外径 19.0mm) 1本 挿入線：ケーブル 600V CE/F 1×22mm<sup>2</sup> (JIS C 3605) (外径 11mm) 1本</p> <p>5 充てん 耐熱シール材 (密度 1.78g/cm<sup>3</sup>) を固定金具下に厚さ 5mm、ケーブル周囲に高さ 50mm 充てん 樹脂スリーブ内側に熱膨張材 (厚さ 10mm、密度 1.78g/cm<sup>3</sup>) を貼り付け</p>	1時間耐火良
	<p>1 床厚 100mm</p> <p>2 床材質 軽量気泡コンクリート</p> <p>3 開口部 <math>\phi 80\text{mm}</math></p> <p>4 貫通部 電線 600V IE/F 38mm<sup>2</sup> (JIS C 3612) (外径 10.5mm) 1本 合成樹脂可とう電線管 (JIS C 8411) ①PF管 (外径 30.5mm) 1本 挿入線：ケーブル 600V CE/F 1×22mm<sup>2</sup> (JIS C 3605) (外径 11mm) 1本 ②PF管 (外径 23.0mm) 2本 挿入線：ケーブル 600V CE/F 1×22mm<sup>2</sup> (JIS C 3605) (外径 11mm) 1本</p> <p>5 充てん 耐熱シール材 (密度 1.78g/cm<sup>3</sup>) を固定金具下に厚さ 5mm、ケーブル周囲に高さ 50mm 充てん 樹脂スリーブ内側に熱膨張材 (厚さ 5mm、密度 1.78g/cm<sup>3</sup>) を貼り付け</p>	1時間耐火良

試験項目	試験内容	試験結果
区画貫通部の耐火性能(床)	<p>1 床厚 100mm</p> <p>2 床材質 軽量気泡コンクリート</p> <p>3 開口部 <math>\phi 110\text{mm}</math></p> <p>4 貫通部 電線 600V IE/F <math>38\text{mm}^2</math> (JIS C 3612) (外径 10.5mm) 1本 合成樹脂可とう電線管 (JIS C 8411) PF管 (外径 36.5mm) 3本 挿入線：ケーブル 600V CE/F <math>1\times 22\text{mm}^2</math> (JIS C 3605) (外径 11mm) 2本</p> <p>5 充てん 耐熱シール材 (密度 <math>1.78\text{g}/\text{cm}^3</math>) を固定金具下に厚さ 5mm、ケーブル周囲に高さ 50mm 充てん 樹脂スリーブ内側に熱膨張材 (厚さ 7mm、密度 <math>1.78\text{g}/\text{cm}^3</math>) を貼り付け</p>	1時間耐火良
	<p>1 床厚 100mm</p> <p>2 床材質 軽量気泡コンクリート</p> <p>3 開口部 <math>\phi 131\text{mm}</math></p> <p>4 貫通部 電線 600V IE/F <math>60\text{mm}^2</math> (JIS C 3612) (外径 13mm) 1本 合成樹脂可とう電線管 (JIS C 8411) ①PF管 (外径 36.5mm) 4本 挿入線：ケーブル 600V CE/F <math>1\times 22\text{mm}^2</math> (JIS C 3605) (外径 11mm) 2本 ②CD管 (外径 21.0mm) 1本 挿入線：ケーブル 600V CE/F <math>1\times 22\text{mm}^2</math> (JIS C 3605) (外径 11mm) 1本</p> <p>5 充てん 耐熱シール材 (密度 <math>1.78\text{g}/\text{cm}^3</math>) を固定金具下に厚さ 5mm、ケーブル周囲に高さ 50mm 充てん 樹脂スリーブ内側に熱膨張材 (厚さ 10mm、密度 <math>1.78\text{g}/\text{cm}^3</math>) を貼り付</p>	1時間耐火良



## II. 評定概要

### 1 施工上の条件

- (1) 共住区画を構成する鉄筋コンクリート、鉄骨鉄筋コンクリート、軽量気泡コンクリートの床（以下、「耐火構造の床」という）を、電気配線及び配電管が貫通する部位に適用すること。
- (2) 貫通部の穴の大きさ及び形状は、直径が159mm以下の円形であること。
- (3) 配管を貫通するために区画に設ける穴相互の離隔距離は200mm以上であること。ただし、住戸等と共用部分との間の耐火構造の床にあっては適用しないこと。
- (4) 開口部を貫通する配管は、「I. 評定概要 2 配管等の種類」によるものであること。
- (5) 貫通配管等に外傷等の異常がないこと及び貫通配管等が支持材等でまとめられ壁面等に固定されていること。
- (6) 厚さ100mm以上の耐火構造の床に適用すること。
- (7) 共住区画を構成する床が軽量気泡コンクリートにあっては、貫通部が目地部に位置しないように施工すること。
- (8) 床面と樹脂スリーブ及び固定金具との間の耐熱シール材の厚さは5mm以上であること。更に、貫通配管等の周囲と固定金具との内側の間に耐熱シール材を高さ50mm以上円錐状に盛り上げて充てんすること。
- (9) 貫通部は、施工仕様の手順に基づいて施工すること。

### 2 品質管理上の条件

熱膨張材を260℃で60分間加熱したときの膨張倍率が12倍以上であることを製造ロットごとに確認すること。