

発行番号 評 2026-020 号

## 性 能 評 定 書

設備機器の種別	防火材等（共住区画貫通配管等）	
型式記号	イジカン-HOLD	
申請者	住所	神奈川県横浜市青葉区あざみ野南 2-11-16
	名称	古河電工パワーシステムズ株式会社
	代表者氏名	代表取締役社長 浅井 昭宏
性能評定番号	KK23-009号	
性能評定日	平成 23 年 (2011 年) 08 月 24 日	
性能評定有効期限	令和 09 年 (2027 年) 03 月 31 日	
性能評定の内容	標記共住区画貫通配管等は、別添評定報告書記載の評定条件の範囲内で使用する場合において、「特定共同住宅等の住戸等の床又は壁並びに当該住戸等の床又は壁を貫通する配管等及びそれらの貫通部が一体として有すべき耐火性能を定める件」（平成 17 年消防庁告示第 4 号）に規定する耐火性能を有するものと認められる。 対象：壁	

本設備機器は、一般財団法人日本消防設備安全センターの定める消防防災用設備機器性能評定規程第 5 条の規定に基づき、厳正なる試験を行った結果、上記の性能を有するものと認めます。



一般財団法人 日本消防設備安全センター

理事長 西 藤 公 司



別添

平成23年 8月24日

評 定 報 告 書

消防防災用設備機器性能評定委員会  
委員長 次郎丸 誠男

消防防災用設備機器の種類 防火材等（共住区画貫通配管等）  
型式記号 イチジカン-HOLD  
申請者名 株式会社古河テクノマテリアル  
神奈川県平塚市東八幡5-1-8

評定結果

標記共住区画貫通配管等は、別記評定報告書記載の評定条件の範囲内で使用する場合において、「特定共同住宅等の住戸等の床又は壁並びに当該住戸等の床又は壁を貫通する配管等及びそれらの貫通部が一体として有すべき耐火性能を定める件」（平成17年消防庁告示第4号）に規定する耐火性能を有するものと認められる。

対象：壁

構造：厚さ100mm以上  
（鉄筋コンクリート、鉄骨鉄筋コンクリート又は軽量気泡コンクリート）  
開口部：直径300mm以下の円形又は700mm以下×100mm以下の矩形  
配管用途：給排水管、空調用冷温水管、ガス管、冷媒管及び配電管

別添

I. 評価概要

1 構造及び材料

(1) 構造

壁貫通部を配管が貫通する場合において、図1に示す形状の熱膨張材を配管に取り付け後、貫通部に挿入し、周囲をセメントモルタルにて埋め戻して固定する構造である。

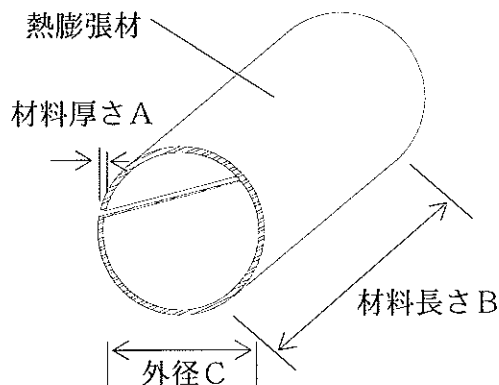


図1 熱膨張材の形状

(2) 寸法

熱膨張材の寸法を表1に示す。

表1 熱膨張材の主要寸法 (単位: mm)

適用配管外径	材料厚さ A	材料長さ B	外径 C
33~48	2.0+0.3	50 以上	37
49~69	2.1+0.4	80 以上	64.2

(3) 組成

熱膨張材の組成を表2に示す。

表2 熱膨張材の組成

構成材料	質量%
主要構成材料および重量%は、社外秘とさせていただきます。	

(4) 物理的性質

熱膨張材の物理的性質を表3に示す。

表3 熱膨張材の特性

特性	規格値	試験条件
比重	1.46±0.3	JIS K 7112 (1999)
膨張開始温度	120℃	低温保持において膨張が認められること
膨張率	10 倍以上	210℃×30 分

## 2 配管等の種類

(1) 壁を貫通する配管等の種類及び組み合わせは、次のケース1からケース3のいずれかとする。

### ① ケース1

ア 被覆材付金属強化ポリエチレン管（外径：66mm以下） 3本以下

(ア) 被覆材

JIS A 9511（発泡プラスチック保温材）のA種ポリエチレンフォーム保温材  
厚さ20mm以下

(イ) 金属強化ポリエチレン管（外径：25.1mm以下） 1本

外層、内層：ポリエチレン系樹脂  
中間層：アルミニウム

イ 被覆材付合成樹脂製可とう電線管（外径：55mm以下） 3本以下

(ア) 被覆材

JIS A 9511（発泡プラスチック保温材）のA種ポリエチレンフォーム保温材  
厚さ10mm以下

(イ) 合成樹脂製可とう電線管 1本

JIS C 8411（合成樹脂製可とう電線管）のCD管  
呼び径：28以下（外径：34mm以下）

(ウ) 挿入管

架橋ポリエチレン管 1本

JIS K 6769（架橋ポリエチレン管）規定品

呼び径：20以下（外径：27mm以下）

ウ 被覆材付合成樹脂製可とう電線管（外径：55mm以下） 3本以下

(ア) 被覆材

JIS A 9511（発泡プラスチック保温材）のA種ポリエチレンフォーム保温材  
厚さ10mm以下

(イ) 合成樹脂製可とう電線管 1本

JIS C 8411（合成樹脂製可とう電線管）のCD管  
呼び径：28以下（外径：34mm以下）

(ウ) 挿入管

金属強化ポリエチレン管（外径：25.1mm以下） 1本

外層、内層：ポリエチレン系樹脂

中間層：アルミニウム

### ② ケース2

ア 硬質ポリ塩化ビニル管 1本以下

JIS K 6742（水道用硬質ポリ塩化ビニル管）のVP  
呼び径：50以下（外径：60mm以下）

イ 結露防止層付硬質塩化ビニル管（外径：60mm以下） 1本以下

外層：塩化ビニル層

中間層：塩化ビニル発泡層

内層：硬質塩化ビニル層

ウ 被覆材付金属強化ポリエチレン管（外径：66mm以下） 1本以下

(ア) 被覆材

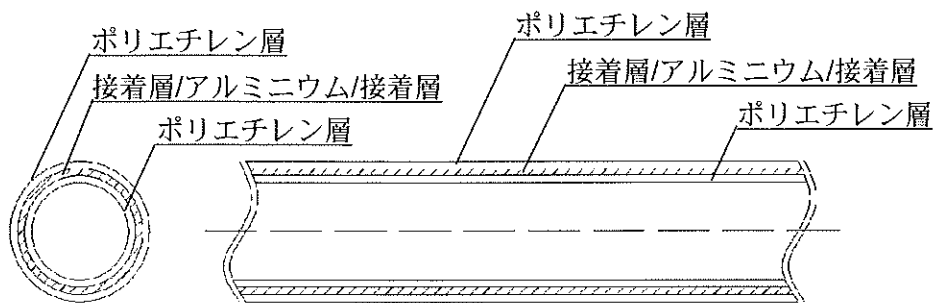
JIS A 9511（発泡プラスチック保温材）のA種ポリエチレンフォーム保温材

- 厚さ 20mm 以下
- (イ) 金属強化ポリエチレン管 (外径: 25.1mm 以下) 1 本  
 外層、内層: ポリエチレン系樹脂  
 中間層: アルミニウム
- エ 被覆材付ポリブテン管 (外径: 69mm 以下) 1 本以下
- (7) 被覆材  
 JIS A 9511 (発泡プラスチック保温材) の A 種ポリエチレンフォーム保温材  
 厚さ 20mm 以下
- (イ) ポリブテン管 1 本  
 JIS K 6778 (ポリブテン管) 及び JIS K 6792 (水道用ポリブテン管) 規定品  
 呼び径: 20 以下 (外径: 27mm 以下)
- オ 被覆材付架橋ポリエチレン管 (外径: 69mm 以下) 1 本以下
- (7) 被覆材  
 JIS A 9511 (発泡プラスチック保温材) の A 種ポリエチレンフォーム保温材  
 厚さ 20mm 以下
- (イ) 架橋ポリエチレン管 1 本  
 JIS K 6787 (水道用架橋ポリエチレン管) 規定品  
 呼び径: 20 以下 (外径: 27mm 以下)
- カ 被覆材付合成樹脂製可とう電線管 (外径: 55mm 以下) 1 本以下
- (7) 被覆材  
 JIS A 9511 (発泡プラスチック保温材) の A 種ポリエチレンフォーム保温材  
 厚さ 10mm 以下
- (イ) 合成樹脂製可とう電線管 1 本  
 JIS C 8411 (合成樹脂製可とう電線管) の CD 管  
 呼び径: 28 以下 (外径: 34mm 以下)
- (ウ) 挿入管  
 架橋ポリエチレン管 1 本  
 JIS K 6769 (架橋ポリエチレン管) 規定品  
 呼び径: 20 以下 (外径: 27mm 以下)
- キ 被覆材付合成樹脂製可とう電線管 (外径: 55mm 以下) 1 本以下
- (7) 被覆材  
 JIS A 9511 (発泡プラスチック保温材) の A 種ポリエチレンフォーム保温材  
 厚さ 10mm 以下
- (イ) 合成樹脂製可とう電線管 1 本  
 JIS C 8411 (合成樹脂製可とう電線管) の CD 管  
 呼び径: 28 以下 (外径: 34mm 以下)
- (ウ) 挿入管  
 金属強化ポリエチレン管 (外径: 25.1mm 以下) 1 本  
 外層、内層: ポリエチレン系樹脂  
 中間層: アルミニウム
- ク 水道配水用ポリエチレン管 1 本以下  
 (社) 日本水道協会規格品 JWWA K 144  
 呼び径: 50 以下 (外径 63mm 以下)

- ③ ケース 3
- ア 合成樹脂製可とう電線管 2本以下  
 JIS C 8411 (合成樹脂製可とう電線管) のCD管  
 呼び径：36以下 (外径：42mm以下)
- (7) 挿入管  
 被覆材付架橋ポリエチレン管
- (a) 被覆材  
 JIS A 9511 (発泡プラスチック保温材) のA種ポリエチレンフォーム保温材  
 厚さ 10mm以下
- (b) 架橋ポリエチレン管 1本  
 JIS K 6769 (架橋ポリエチレン管) 規定品  
 呼び径：10以下 (外径：13mm以下)
- イ 合成樹脂製可とう電線管 1本以下  
 JIS C 8411 (合成樹脂製可とう電線管) のCD管  
 呼び径：36以下 (外径：42mm以下)
- (7) 挿入管  
 ポリエチレン管
- (a) 呼び径：10以下 (外径：13.2mm以下) 2本  
 (b) 呼び径：7以下 (外径：10.2mm以下) 1本  
 (a)と(b)のポリエチレン管をまとめてラッピングテープにてラッピング
- ウ 合成樹脂製可とう電線管 1本以下  
 JIS C 8411 (合成樹脂製可とう電線管) のCD管  
 呼び径：36以下 (外径：42mm以下)
- (7) 挿入管  
 塩化ビニル被覆ステンレス鋼フレキシブル管 1本  
 呼び径：25以下 (外径：30.8mm以下)
- エ 架橋ポリエチレン管 3本以下  
 JIS K 6787 (水道用架橋ポリエチレン管) 規定品  
 呼び径：25以下 (外径：34mm以下)
- オ 結露防止層付硬質塩化ビニル管 (外径：48mm以下) 2本以下  
 外層：塩化ビニル層  
 中間層：塩化ビニル発泡層  
 内層：硬質塩化ビニル層
- カ 硬質ポリ塩化ビニル管 2本以下  
 JIS K 6742 (水道用硬質ポリ塩化ビニル管) のVP  
 呼び径：40以下 (外径：48mm以下)
- キ 給水用高密度ポリエチレン管 2本以下  
 建築設備用ポリエチレンパイプシステム研究会規格品 PWA 005  
 呼び径：40以下 (外径：48mm以下)

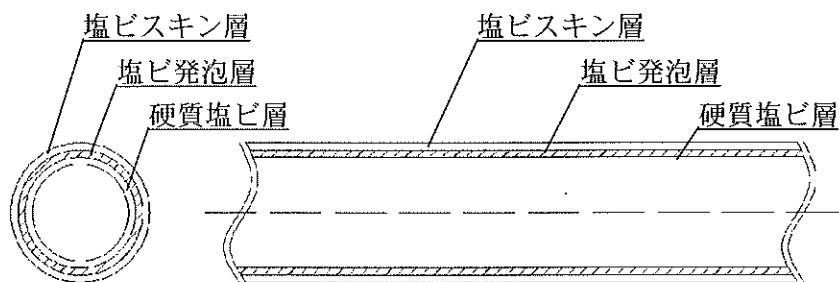
(2) 貫通部に使用する配管等の仕様は次のとおりとする。

① 金属強化ポリエチレン管



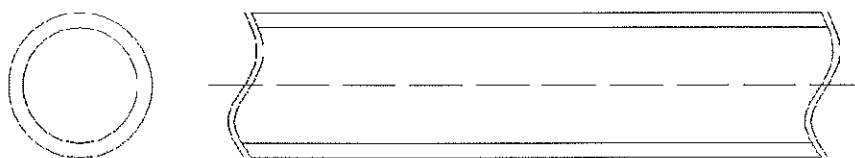
呼び径	外径 (mm)	内径 (mm)
10	14.1	10.1
13	16.1	12.1
16	20.1	15.6
20	25.1	19.6

② 結露防止層付硬質塩化ビニル管



呼び径	外径 (mm)	近似内径 (mm)
20	32.0	19.0
25	38.0	25.0
30	48.0	31.0
40	60.0	42.0

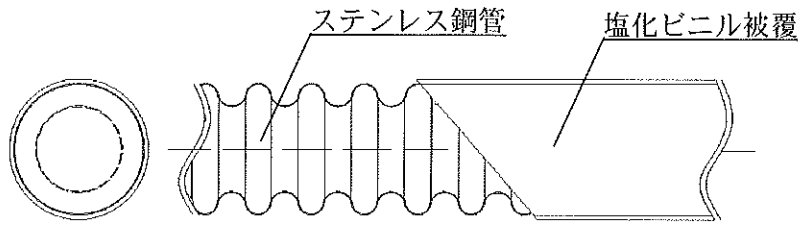
③ ポリエチレン管



呼び径	外径 (mm)	内径 (mm)
7	10.2	7.0
10	13.2	9.0

④ 塩化ビニル被覆ステンレス鋼フレキシブル管

ステンレス鋼フレキシブル管の材質は、JIS C 3506 の SUS304 と同等の成分、性能、特性を有するものとする。



呼び径	ステンレス鋼管		塩化ビニル被覆
	外径 (mm)	内径 (mm)	厚さ (mm)
8	11.5	8.9	0.75
10	14.2	11.5	0.75
15	18.4	15.0	0.75
20	24.2	20.8	0.75
25	30.8	25.0	0.75

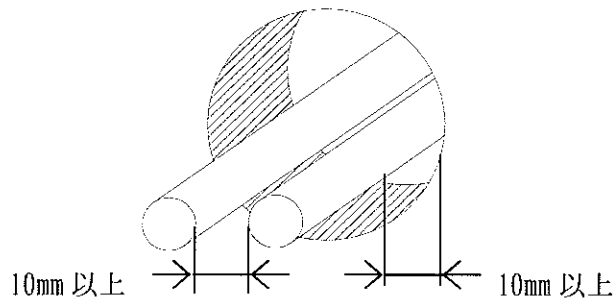
(3) ポリエチレン管をまとめてラッピングするためのラッピングテープの仕様はつぎのとおりとする。

名称	熱反射テープ
材質	アルミ箔 (内容) /PET 樹脂
厚さ	37 μm

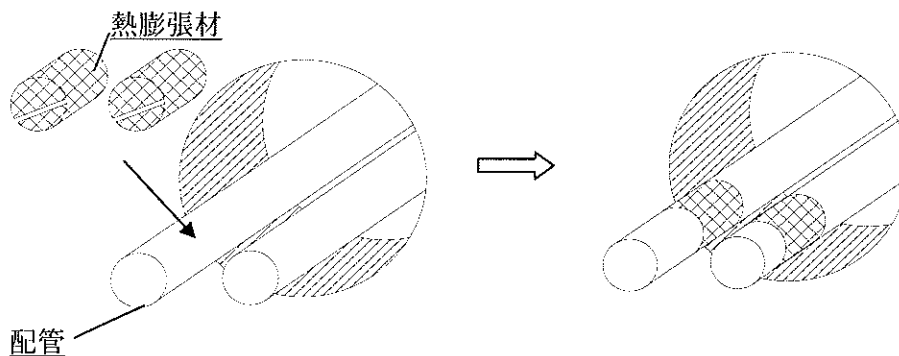
3 施工仕様

鉄筋コンクリート、鉄骨鉄筋コンクリート又は軽量気泡コンクリートからなる壁に次の通りの施工を行なう。

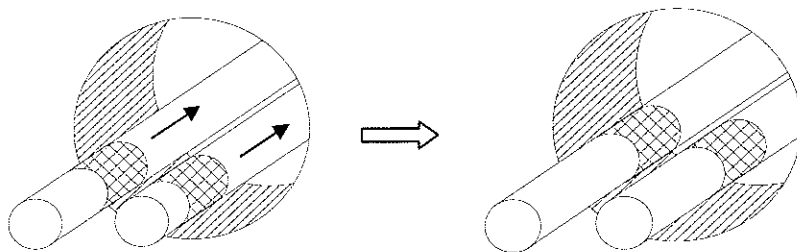
(1) 管通部に配管を配置する。開口部と配管との間及び配管どうしの間は 10mm 以上の間隔をあける。



(2) 開口部配管に熱膨張材を取り付ける。

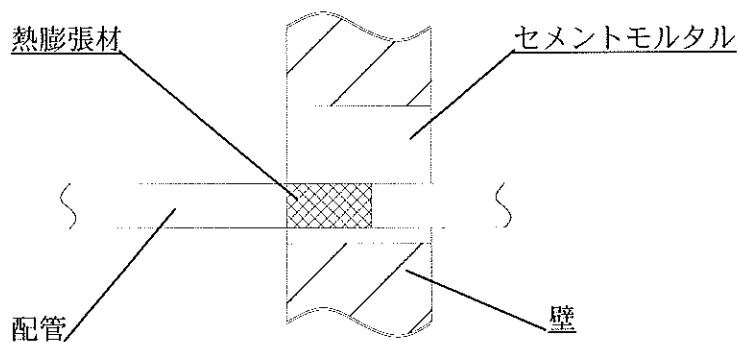


- (3) 熱膨張材を取り付けた配管を開口部に挿入する。開口部と配管との間及び配管同士の間は、セメントモルタルが十分に充てんできる間隔を空ける。



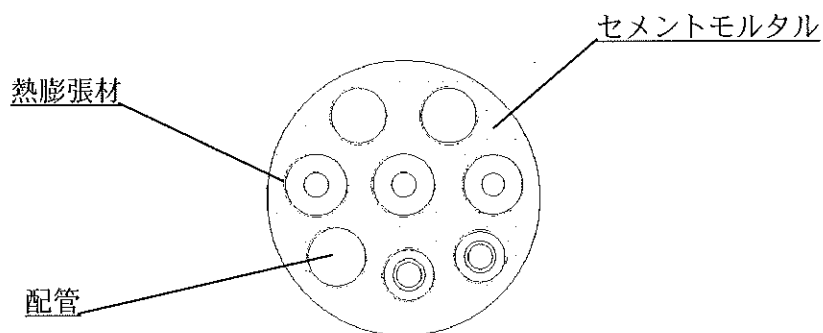
- (4) 熱膨張材が壁の片側表面と同一面となるように取り付けした後、開口部と配管との隙間をセメントモルタルで充てんする。

セメントモルタルの充てんに際しては、裏面側から板等を用いて仮押えし、セメントモルタルを他方の面と同一面になるまで十分密に充てんする。

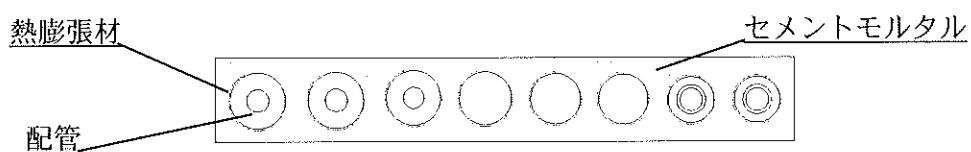


#### (4) 施工図例

円形の場合



矩形の場合



4 試験結果の概要

本工法の耐火性能については、次の通りである。

試験項目	試験内容	試験結果
区画貫通部の耐火性能 (壁)	<p>熱膨張材を非加熱側壁面と同一面となるように設置</p> <p>1 壁材質 軽量気泡コンクリート</p> <p>2 壁厚 100mm</p> <p>3 開口部 700×100mm</p> <p>4 貫通部</p> <p>(1) 被覆材付金属強化ポリエチレン管 (外径：66mm) 3本 被覆材 A種ポリエチレンフォーム保温材 (JIS A 9511) 厚さ：20mm 金属強化ポリエチレン管 (外径：25.1mm) 1本 外層、内層：ポリエチレン系樹脂 中間層：アルミニウム</p> <p>(2) 被覆材付合成樹脂製可とう電線管 (外径：55mm) 3本 被覆材 A種ポリエチレンフォーム保温材 (JIS A 9511) 厚さ：10mm 合成樹脂製可とう電線管 (JIS C 8411のCD管) 呼び径：28 (外径：34mm) 1本 挿入管 架橋ポリエチレン管 (JIS K 6769) 呼び径：20 (外径：27mm) 1本</p> <p>(3) 被覆材付合成樹脂製可とう電線管 (外径：55mm) 3本 被覆材 A種ポリエチレンフォーム保温材 (JIS A 9511) 厚さ：10mm 合成樹脂製可とう電線管 (JIS C 8411のCD管) 呼び径：28 (外径：34mm) 1本 挿入管 金属強化ポリエチレン管 (外径：25.1mm) 1本 外層、内層：ポリエチレン系樹脂 中間層：アルミニウム</p> <p>(4) 熱膨張材 上記(1)～(3)の配管1本毎に1個取り付け 厚さ2.1mm、長さ80mm、密度1.50g/cm<sup>3</sup></p> <p>5 埋め戻し セメントモルタル</p>	1時間耐火良

試験項目	試験内容	試験結果
区画貫通部の耐火性能 (壁)	<p>熱膨張材を加熱側壁面と同一面となるように設置</p> <p>1 壁材質 軽量気泡コンクリート</p> <p>2 壁厚 100mm</p> <p>3 開口部 700×100mm</p> <p>4 貫通部</p> <p>(1) 被覆材付金属強化ポリエチレン管 (外径：66mm) 3本 被覆材 A種ポリエチレンフォーム保温材 (JIS A 9511) 厚さ：20mm 金属強化ポリエチレン管 (外径：25.1mm) 1本 外層、内層：ポリエチレン系樹脂 中間層：アルミニウム</p> <p>(2) 被覆材付合成樹脂製可とう電線管 (外径：55mm) 3本 被覆材 A種ポリエチレンフォーム保温材 (JIS A 9511) 厚さ：10mm 合成樹脂製可とう電線管 (JIS C 8411のCD管) 呼び径：28 (外径：34mm) 1本 挿入管 架橋ポリエチレン管 (JIS K 6769) 呼び径：20 (外径：27mm) 1本</p> <p>(3) 被覆材付合成樹脂製可とう電線管 (外径：55mm) 3本 被覆材 A種ポリエチレンフォーム保温材 (JIS A 9511) 厚さ：10mm 合成樹脂製可とう電線管 (JIS C 8411のCD管) 呼び径：28 (外径：34mm) 1本 挿入管 金属強化ポリエチレン管 (外径：25.1mm) 1本 外層、内層：ポリエチレン系樹脂 中間層：アルミニウム</p> <p>(4) 熱膨張材 上記(1)～(3)の配管1本毎に1個取り付け 厚さ2.1mm、長さ80mm、密度1.50g/cm<sup>3</sup></p> <p>5 埋め戻し セメントモルタル</p>	1時間耐火良

試験項目	試験内容	試験結果
区画貫通部の耐火性能 (壁)	<p>熱膨張材を非加熱側壁面と同一面となるように設置</p> <p>1 壁材質 軽量気泡コンクリート</p> <p>2 壁厚 100mm</p> <p>3 開口部 φ300mm</p> <p>4 貫通部</p> <p>(1) 被覆材付金属強化ポリエチレン管 (外径: 66mm) 3本            被覆材            A種ポリエチレンフォーム保温材 (JIS A 9511)            厚さ: 20mm            金属強化ポリエチレン管 (外径: 25.1mm) 1本            外層、内層: ポリエチレン系樹脂            中間層: アルミニウム</p> <p>(2) 被覆材付合成樹脂製可とう電線管 (外径: 55mm) 3本            被覆材            A種ポリエチレンフォーム保温材 (JIS A 9511)            厚さ: 10mm            合成樹脂製可とう電線管 (JIS C 8411 のCD管)            呼び径: 28 (外径: 34mm) 1本            挿入管            架橋ポリエチレン管 (JIS K 6769)            呼び径: 20 (外径: 27mm) 1本</p> <p>(3) 被覆材付合成樹脂製可とう電線管 (外径: 55mm) 3本            被覆材            A種ポリエチレンフォーム保温材 (JIS A 9511)            厚さ: 10mm            合成樹脂製可とう電線管 (JIS C 8411 のCD管)            呼び径: 28 (外径: 34mm) 1本            挿入管            金属強化ポリエチレン管 (外径: 25.1mm) 1本            外層、内層: ポリエチレン系樹脂            中間層: アルミニウム</p> <p>(4) 熱膨張材            上記(1)～(3)の配管1本毎に1個取り付け            厚さ2.1mm、長さ80mm、密度1.50g/cm<sup>3</sup></p> <p>5 埋め戻し セメントモルタル</p>	1時間耐火 良

試験項目	試験内容	試験結果
区画貫通部の耐火性能 (壁)	<p>熱膨張材を加熱側壁面と同一面となるように設置</p> <p>1 壁材質 軽量気泡コンクリート</p> <p>2 壁厚 100mm</p> <p>3 開口部 φ300mm</p> <p>4 貫通部</p> <p>(1) 被覆材付金属強化ポリエチレン管 (外径: 66mm) 3本 被覆材 A種ポリエチレンフォーム保温材 (JIS A 9511) 厚さ: 20mm 金属強化ポリエチレン管 (外径: 25.1mm) 1本 外層、内層: ポリエチレン系樹脂 中間層: アルミニウム</p> <p>(2) 被覆材付合成樹脂製可とう電線管 (外径: 55mm) 3本 被覆材 A種ポリエチレンフォーム保温材 (JIS A 9511) 厚さ: 10mm 合成樹脂製可とう電線管 (JIS C 8411 のCD管) 呼び径: 28 (外径: 34mm) 1本 挿入管 架橋ポリエチレン管 (JIS K 6769) 呼び径: 20 (外径: 27mm) 1本</p> <p>(3) 被覆材付合成樹脂製可とう電線管 (外径: 55mm) 3本 被覆材 A種ポリエチレンフォーム保温材 (JIS A 9511) 厚さ: 10mm 合成樹脂製可とう電線管 (JIS C 8411 のCD管) 呼び径: 28 (外径: 34mm) 1本 挿入管 金属強化ポリエチレン管 (外径: 25.1mm) 1本 外層、内層: ポリエチレン系樹脂 中間層: アルミニウム</p> <p>(4) 熱膨張材 上記(1)～(3)の配管1本毎に1個取り付け 厚さ2.1mm、長さ80mm、密度1.50g/cm<sup>3</sup></p> <p>5 埋め戻し セメントモルタル</p>	1時間耐火良

試験項目	試験内容	試験結果
区画貫通部の耐火性能(壁)	<p>熱膨張材を非加熱側壁面と同一面となるように設置</p> <p>1 壁材質 軽量気泡コンクリート</p> <p>2 壁厚 100mm</p> <p>3 開口部 700×100mm</p> <p>4 貫通部</p> <p>(1) 硬質ポリ塩化ビニル管 (JIS K 6742 のVP)            呼び径：50 (外径：60mm) 1本</p> <p>(2) 結露防止層付硬質塩化ビニル管 (外径：60mm) 1本            外層：塩化ビニル層            中間層：塩化ビニル発泡層            内層：硬質塩化ビニル層</p> <p>(3) 被覆材付金属強化ポリエチレン管 (外径：66mm) 1本            被覆材            A種ポリエチレンフォーム保温材 (JIS A 9511)            厚さ：20mm            金属強化ポリエチレン管 (外径：25.1mm) 1本            外層、内層：ポリエチレン系樹脂            中間層：アルミニウム</p> <p>(4) 被覆材付ポリブテン管 (外径：69mm) 1本            被覆材            A種ポリエチレンフォーム保温材 (JIS A 9511)            厚さ：20mm            ポリブテン管 (JIS K 6778 及び JIS K 6792)            呼び径：20 (外径：27mm) 1本</p> <p>(5) 被覆材付架橋ポリエチレン管 (外径：69mm) 1本            被覆材            A種ポリエチレンフォーム保温材 (JIS A 9511)            厚さ：20mm            水道用架橋ポリエチレン管 (JIS K 6787)            呼び径：20 (外径：27mm) 1本</p> <p>(6) 被覆材付合成樹脂製可とう電線管 (外径：55mm) 1本            被覆材            A種ポリエチレンフォーム保温材 (JIS A 9511)            厚さ：10mm            合成樹脂製可とう電線管 (JIS C 8411 のCD管)            呼び径：28 (外径：34mm) 1本            挿入管            架橋ポリエチレン管 (JIS K 6769)            呼び径：20 (外径：27mm) 1本</p> <p>(7) 被覆材付合成樹脂製可とう電線管 (外径：55mm) 1本            被覆材            A種ポリエチレンフォーム保温材 (JIS A 9511)</p>	1時間耐火良

	<p>厚さ：10mm          合成樹脂製可とう電線管（JIS C 8411 のCD管）          呼び径：28（外径：34mm）          挿入管          金属強化ポリエチレン管（外径：25.1mm）          外層、内層：ポリエチレン系樹脂          中間層：アルミニウム          (8) 水道配水用ポリエチレン管（JWWA K 144）          呼び径：50（外径：63mm）          (9) 熱膨張材          上記(1)～(8)の配管1本毎に1個取り付け          厚さ2.1mm、長さ80mm、密度1.50g/cm<sup>3</sup></p>	<p>1本          1本          1本</p>
5	埋め戻し セメントモルタル	

試験項目	試験内容	試験結果
区画貫通部の耐火性能(壁)	<p>熱膨張材を加熱側壁面と同一面となるように設置</p> <p>1 壁材質 軽量気泡コンクリート</p> <p>2 壁厚 100mm</p> <p>3 開口部 700×100mm</p> <p>4 貫通部</p> <p>(1) 硬質ポリ塩化ビニル管 (JIS K 6742 のVP) 呼び径：50 (外径：60mm) 1本</p> <p>(2) 結露防止層付硬質塩化ビニル管 (外径：60mm) 1本 外層：塩化ビニル層 中間層：塩化ビニル発泡層 内層：硬質塩化ビニル層</p> <p>(3) 被覆材付金属強化ポリエチレン管 (外径：66mm) 1本 被覆材 A種ポリエチレンフォーム保温材 (JIS A 9511) 厚さ：20mm 金属強化ポリエチレン管 (外径：25.1mm) 1本 外層、内層：ポリエチレン系樹脂 中間層：アルミニウム</p> <p>(4) 被覆材付ポリブテン管 (外径：69mm) 1本 被覆材 A種ポリエチレンフォーム保温材 (JIS A 9511) 厚さ：20mm ポリブテン管 (JIS K 6778 及び JIS K 6792) 呼び径：20 (外径：27mm) 1本</p> <p>(5) 被覆材付架橋ポリエチレン管 (外径：69mm) 1本 被覆材 A種ポリエチレンフォーム保温材 (JIS A 9511) 厚さ：20mm 水道用架橋ポリエチレン管 (JIS K 6787) 呼び径：20 (外径：27mm) 1本</p> <p>(6) 被覆材付合成樹脂製可とう電線管 (外径：55mm) 1本 被覆材 A種ポリエチレンフォーム保温材 (JIS A 9511) 厚さ：10mm 合成樹脂製可とう電線管 (JIS C 8411 のCD管) 呼び径：28 (外径：34mm) 1本 挿入管 架橋ポリエチレン管 (JIS K 6769) 呼び径：20 (外径：27mm) 1本</p> <p>(7) 被覆材付合成樹脂製可とう電線管 (外径：55mm) 1本 被覆材 A種ポリエチレンフォーム保温材 (JIS A 9511)</p>	1時間耐火良

5	<p>厚さ：10mm          合成樹脂製可とう電線管（JIS C 8411 のCD管）          呼び径：28（外径：34mm） 1本          挿入管          金属強化ポリエチレン管（外径：25.1mm） 1本          外層、内層：ポリエチレン系樹脂          中間層：アルミニウム          (8) 水道配水用ポリエチレン管（JWWA K 144）          呼び径：50（外径：63mm） 1本          (9) 熱膨張材          上記(1)～(8)の配管1本毎に1個取り付け          厚さ2.1mm、長さ80mm、密度1.50g/cm<sup>3</sup></p>	
	埋め戻し セメントモルタル	

試験項目	試験内容	試験結果
区画貫通部の耐火性能 (壁)	<p>熱膨張材を非加熱側壁面と同一面となるように設置</p> <p>1 壁材質 軽量気泡コンクリート</p> <p>2 壁厚 100mm</p> <p>3 開口部 φ300mm</p> <p>4 貫通部</p> <p>(1) 硬質ポリ塩化ビニル管 (JIS K 6742 のVP) 呼び径：50 (外径：60mm) 1本</p> <p>(2) 結露防止層付硬質塩化ビニル管 (外径：60mm) 1本 外層：塩化ビニル層 中間層：塩化ビニル発泡層 内層：硬質塩化ビニル層</p> <p>(3) 被覆材付金属強化ポリエチレン管 (外径：66mm) 1本 被覆材 A種ポリエチレンフォーム保温材 (JIS A 9511) 厚さ：20mm 金属強化ポリエチレン管 (外径：25.1mm) 1本 外層、内層：ポリエチレン系樹脂 中間層：アルミニウム</p> <p>(4) 被覆材付ポリブテン管 (外径：69mm) 1本 被覆材 A種ポリエチレンフォーム保温材 (JIS A 9511) 厚さ：20mm ポリブテン管 (JIS K 6778 及び JIS K 6792) 呼び径：20 (外径：27mm) 1本</p> <p>(5) 被覆材付架橋ポリエチレン管 (外径：69mm) 1本 被覆材 A種ポリエチレンフォーム保温材 (JIS A 9511) 厚さ：20mm 水道用架橋ポリエチレン管 (JIS K 6787) 呼び径：20 (外径：27mm) 1本</p> <p>(6) 被覆材付合成樹脂製可とう電線管 (外径：55mm) 1本 被覆材 A種ポリエチレンフォーム保温材 (JIS A 9511) 厚さ：10mm 合成樹脂製可とう電線管 (JIS C 8411 のCD管) 呼び径：28 (外径：34mm) 1本 挿入管 架橋ポリエチレン管 (JIS K 6769) 呼び径：20 (外径：27mm) 1本</p> <p>(7) 被覆材付合成樹脂製可とう電線管 (外径：55mm) 1本 被覆材 A種ポリエチレンフォーム保温材 (JIS A 9511)</p>	1時間耐火良

	<p>厚さ：10mm  合成樹脂製可とう電線管（JIS C 8411 のCD管）  呼び径：28（外径：34mm） 1本  挿入管  金属強化ポリエチレン管（外径：25.1mm） 1本  外層、内層：ポリエチレン系樹脂  中間層：アルミニウム  (8) 水道配水用ポリエチレン管（JWWA K 144）  呼び径：50（外径：63mm） 1本  (9) 熱膨張材  上記(1)～(8)の配管1本毎に1個取り付け  厚さ2.1mm、長さ80mm、密度1.50g/cm<sup>3</sup></p>	
5	埋め戻し セメントモルタル	

試験項目	試験内容	試験結果
区画貫通部の耐火性能(壁)	<p>熱膨張材を加熱側壁面と同一面となるように設置</p> <p>1 壁材質 軽量気泡コンクリート</p> <p>2 壁厚 100mm</p> <p>3 開口部 φ300mm</p> <p>4 貫通部</p> <p>(1) 硬質ポリ塩化ビニル管 (JIS K 6742 のVP) 呼び径：50 (外径：60mm) 1本</p> <p>(2) 結露防止層付硬質塩化ビニル管 (外径：60mm) 1本 外層：塩化ビニル層 中間層：塩化ビニル発泡層 内層：硬質塩化ビニル層</p> <p>(3) 被覆材付金属強化ポリエチレン管 (外径：66mm) 1本 被覆材 A種ポリエチレンフォーム保温材 (JIS A 9511) 厚さ：20mm 金属強化ポリエチレン管 (外径：25.1mm) 1本 外層、内層：ポリエチレン系樹脂 中間層：アルミニウム</p> <p>(4) 被覆材付ポリブテン管 (外径：69mm) 1本 被覆材 A種ポリエチレンフォーム保温材 (JIS A 9511) 厚さ：20mm ポリブテン管 (JIS K 6778 及び JIS K 6792) 呼び径：20 (外径：27mm) 1本</p> <p>(5) 被覆材付架橋ポリエチレン管 (外径：69mm) 1本 被覆材 A種ポリエチレンフォーム保温材 (JIS A 9511) 厚さ：20mm 水道用架橋ポリエチレン管 (JIS K 6787) 呼び径：20 (外径：27mm) 1本</p> <p>(6) 被覆材付合成樹脂製可とう電線管 (外径：55mm) 1本 被覆材 A種ポリエチレンフォーム保温材 (JIS A 9511) 厚さ：10mm 合成樹脂製可とう電線管 (JIS C 8411 のCD管) 呼び径：28 (外径：34mm) 1本 挿入管 架橋ポリエチレン管 (JIS K 6769) 呼び径：20 (外径：27mm) 1本</p> <p>(7) 被覆材付合成樹脂製可とう電線管 (外径：55mm) 1本 被覆材 A種ポリエチレンフォーム保温材 (JIS A 9511)</p>	1時間耐火良

	<p>厚さ：10mm          合成樹脂製可とう電線管（JIS C 8411 のCD管）          呼び径：28（外径：34mm）          挿入管          金属強化ポリエチレン管（外径：25.1mm）          外層、内層：ポリエチレン系樹脂          中間層：アルミニウム          (8) 水道配水用ポリエチレン管（JWWA K 144）          呼び径：50（外径：63mm）          (9) 熱膨張材          上記(1)～(8)の配管1本毎に1個取り付け          厚さ2.1mm、長さ80mm、密度1.50g/cm<sup>3</sup></p>	<p>1本          1本          1本</p>
5	埋め戻し セメントモルタル	

試験項目	試験内容	試験結果
区画貫通部の耐火性能 (壁)	<p>熱膨張材を非加熱側壁面と同一面となるように設置</p> <p>1 壁材質 軽量気泡コンクリート</p> <p>2 壁厚 100mm</p> <p>3 開口部 700×100mm</p> <p>4 貫通部</p> <p>(1) 合成樹脂製可とう電線管 (JIS C 8411 のCD管)            呼び径：36 (外径：42mm) 2本            挿入管            被覆材付架橋ポリエチレン管            被覆材            A種ポリエチレンフォーム保温材 (JIS A 9511)            厚さ：10mm            架橋ポリエチレン管 (JIS K 6769)            呼び径：10 (外径：13mm) 1本</p> <p>(2) 合成樹脂製可とう電線管 (JIS C 8411 のCD管)            呼び径：36 (外径：42mm) 1本            挿入管            ポリエチレン管            呼び径：10 (外径：13.2mm) 2本            呼び径：7 (外径：10.2mm) 1本            ポリエチレン管3本をまとめてラッピング：アルミニウム箔</p> <p>(3) 合成樹脂製可とう電線管 (JIS C 8411 のCD管)            呼び径：36 (外径：42mm) 1本            挿入管            塩化ビニル被覆ステンレス鋼フレキシブル管            呼び径：25 (外径：30.8mm) 1本</p> <p>(4) 水道用架橋ポリエチレン管 (JIS K 6787)            呼び径：25 (外径：34mm) 3本</p> <p>(5) 結露防止層付硬質塩化ビニル管 (外径：48mm) 2本            外層：塩化ビニル層            中間層：塩化ビニル発泡層            内層：硬質塩化ビニル層</p> <p>(6) 硬質ポリ塩化ビニル管 (JIS K 6742 のVP)            呼び径：40 (外径：48mm) 2本</p> <p>(7) 給水用高密度ポリエチレン管 (PWA 005)            呼び径：40 (外径：48mm) 2本</p> <p>(8) 熱膨張材            上記(1)～(8)の配管1本毎に1個取り付け            厚さ2.0mm、長さ50mm、密度1.50g/cm<sup>3</sup></p> <p>5 埋め戻し セメントモルタル</p>	1時間耐火 良

試験項目	試験内容	試験結果
区画貫通部の耐火性能(壁)	<p>熱膨張材を加熱側壁面と同一面となるように設置</p> <p>1 壁材質 軽量気泡コンクリート</p> <p>2 壁厚 100mm</p> <p>3 開口部 700×100mm</p> <p>4 貫通部</p> <p>(1) 合成樹脂製可とう電線管 (JIS C 8411 のCD管)            呼び径：36 (外径：42mm) 2本            挿入管            被覆材付架橋ポリエチレン管            被覆材            A種ポリエチレンフォーム保温材 (JIS A 9511)            厚さ：10mm            架橋ポリエチレン管 (JIS K 6769)            呼び径：10 (外径：13mm) 1本</p> <p>(2) 合成樹脂製可とう電線管 (JIS C 8411 のCD管)            呼び径：36 (外径：42mm) 1本            挿入管            ポリエチレン管            呼び径：10 (外径：13.2mm) 2本            呼び径：7 (外径：10.2mm) 1本            ポリエチレン管3本をまとめてラッピング：アルミニウム箔</p> <p>(3) 合成樹脂製可とう電線管 (JIS C 8411 のCD管)            呼び径：36 (外径：42mm) 1本            挿入管            塩化ビニル被覆ステンレス鋼フレキシブル管            呼び径：25 (外径：30.8mm) 1本</p> <p>(4) 水道用架橋ポリエチレン管 (JIS K 6787)            呼び径：25 (外径：34mm) 3本</p> <p>(5) 結露防止層付硬質塩化ビニル管 (外径：48mm) 2本            外層：塩化ビニル層            中間層：塩化ビニル発泡層            内層：硬質塩化ビニル層</p> <p>(6) 硬質ポリ塩化ビニル管 (JIS K 6742 のVP)            呼び径：40 (外径：48mm) 2本</p> <p>(7) 給水用高密度ポリエチレン管 (PWA 005)            呼び径：40 (外径：48mm) 2本</p> <p>(8) 熱膨張材            上記(1)～(8)の配管1本毎に1個取り付け            厚さ2.0mm、長さ50mm、密度1.50g/cm<sup>3</sup></p> <p>5 埋め戻し セメントモルタル</p>	1時間耐火良

試験項目	試験内容	試験結果
区画貫通部の耐火性能 (壁)	<p>熱膨張材を非加熱側壁面と同一面となるように設置</p> <p>1 壁材質 軽量気泡コンクリート</p> <p>2 壁厚 100mm</p> <p>3 開口部 φ300mm</p> <p>4 貫通部</p> <p>(1) 合成樹脂製可とう電線管 (JIS C 8411 のCD管)            呼び径：36 (外径：42mm) 2本            挿入管            被覆材付架橋ポリエチレン管            被覆材            A種ポリエチレンフォーム保温材 (JIS A 9511)            厚さ：10mm            架橋ポリエチレン管 (JIS K 6769)            呼び径：10 (外径：13mm) 1本</p> <p>(2) 合成樹脂製可とう電線管 (JIS C 8411 のCD管)            呼び径：36 (外径：42mm) 1本            挿入管            ポリエチレン管            呼び径：10 (外径：13.2mm) 2本            呼び径：7 (外径：10.2mm) 1本            ポリエチレン管3本をまとめてラッピング：アルミニウム箔</p> <p>(3) 合成樹脂製可とう電線管 (JIS C 8411 のCD管)            呼び径：36 (外径：42mm) 1本            挿入管            塩化ビニル被覆ステンレス鋼フレキシブル管            呼び径：25 (外径：30.8mm) 1本</p> <p>(4) 水道用架橋ポリエチレン管 (JIS K 6787)            呼び径：25 (外径：34mm) 3本</p> <p>(5) 結露防止層付硬質塩化ビニル管 (外径：48mm) 2本            外層：塩化ビニル層            中間層：塩化ビニル発泡層            内層：硬質塩化ビニル層</p> <p>(6) 硬質ポリ塩化ビニル管 (JIS K 6742 のVP)            呼び径：40 (外径：48mm) 2本</p> <p>(7) 給水用高密度ポリエチレン管 (PWA 005)            呼び径：40 (外径：48mm) 2本</p> <p>(8) 熱膨張材            上記(1)～(8)の配管1本毎に1個取り付け            厚さ2.0mm、長さ50mm、密度1.50g/cm<sup>3</sup></p> <p>5 埋め戻し セメントモルタル</p>	1時間耐火 良

試験項目	試験内容	試験結果
区画貫通部の耐火性能 (壁)	<p>熱膨張材を加熱側壁面と同一面となるように設置</p> <p>1 壁材質 軽量気泡コンクリート</p> <p>2 壁厚 100mm</p> <p>3 開口部 φ300mm</p> <p>4 貫通部</p> <p>(1) 合成樹脂製可とう電線管 (JIS C 8411 のCD管)            呼び径：36 (外径：42mm) 2本            挿入管            被覆材付架橋ポリエチレン管            被覆材            A種ポリエチレンフォーム保温材 (JIS A 9511)            厚さ：10mm            架橋ポリエチレン管 (JIS K 6769)            呼び径：10 (外径：13mm) 1本</p> <p>(2) 合成樹脂製可とう電線管 (JIS C 8411 のCD管)            呼び径：36 (外径：42mm) 1本            挿入管            ポリエチレン管            呼び径：10 (外径：13.2mm) 2本            呼び径：7 (外径：10.2mm) 1本            ポリエチレン管3本をまとめてラッピング：アルミニウム箔</p> <p>(3) 合成樹脂製可とう電線管 (JIS C 8411 のCD管)            呼び径：36 (外径：42mm) 1本            挿入管            塩化ビニル被覆ステンレス鋼フレキシブル管            呼び径：25 (外径：30.8mm) 1本</p> <p>(4) 水道用架橋ポリエチレン管 (JIS K 6787)            呼び径：25 (外径：34mm) 3本</p> <p>(5) 結露防止層付硬質塩化ビニル管 (外径：48mm) 2本            外層：塩化ビニル層            中間層：塩化ビニル発泡層            内層：硬質塩化ビニル層</p> <p>(6) 硬質ポリ塩化ビニル管 (JIS K 6742 のVP)            呼び径：40 (外径：48mm) 2本</p> <p>(7) 給水用高密度ポリエチレン管 (PWA 005)            呼び径：40 (外径：48mm) 2本</p> <p>(8) 熱膨張材            上記(1)～(8)の配管1本毎に1個取り付け            厚さ2.0mm、長さ50mm、密度1.50g/cm<sup>3</sup></p> <p>5 埋め戻し セメントモルタル</p>	1時間耐火良

## Ⅱ. 評定条件

### 1 施工上の条件

- (1) 共住区画を構成する鉄筋コンクリート、鉄骨鉄筋コンクリート又は軽量気泡コンクリートの耐火構造の壁（以下、「耐火構造の壁」という。）を給排水管、空調用冷温水管、ガス管、冷媒管及び配電管が貫通する部位に適用すること。
- (2) 配管を貫通させるために設ける開口部は、直径 300mm 以下の円形又は 700mm 以下×100mm 以下の矩形であること。
- (3) 配管等を貫通させるために設ける開口部相互間の距離は、開口部の面積に相当する円の直径の大きなほうの距離（当該面積に相当する円の直径が 200mm 以下の場合にあっては 200mm 以上）であること。ただし、住戸等と共用部分との間の耐火構造の壁にあっては適用しない。
- (4) 開口部を貫通する配管等は、「Ⅰ. 評定概要 2 配管等の種類」に記すところによるものであること。
- (5) 開口部と配管との間及び配管どうしの間は 10mm 以上の間隔をあけること。
- (6) 厚さ 100mm 以上の耐火構造の壁に適用すること。
- (7) 貫通部は、施工仕様に基づく詳細な施工方法に関するマニュアルにより施工すること。

### 2 品質管理上の条件

熱膨張材を 210℃で 30 分間加熱したときの膨張倍率が 10 倍以上であることを製造ロットごとに確認すること。