

発行番号 評 2026-021 号

## 性能評定書

設備機器の種別	防火材等（共住区画貫通配管等）	
型式記号	仔ジカ-HOLD	
申請者	住所	神奈川県横浜市青葉区あざみ野南 2-11-16
	名称	古河電工パワーシステムズ株式会社
	代表者氏名	代表取締役社長 浅井 昭宏
性能評定番号	KK23-016 号	
性能評定日	平成 23 年 (2011 年) 11 月 30 日	
性能評定有効期限	令和 09 年 (2027 年) 03 月 31 日	
性能評定の内容	標記共住区画貫通配管等は、別添評定報告書記載の評定条件の範囲内で使用する場合において、「特定共同住宅等の住戸等の床又は壁並びに当該住戸等の床又は壁を貫通する配管等及びそれらの貫通部が一体として有すべき耐火性能を定める件」（平成 17 年消防庁告示第 4 号）に規定する耐火性能を有するものと認められる。 対象：床	

本設備機器は、一般財団法人日本消防設備安全センターの定める消防防災用設備機器性能評定規程第 5 条の規定に基づき、厳正なる試験を行った結果、上記の性能を有するものと認めます。



一般財団法人 日本消防設備安全センター  
理事長 西 藤 公



別添

平成23年11月30日

評 定 報 告 書

消防防災用設備機器性能評定委員会  
委員長 次郎丸 誠男

消防防災用設備機器の種類 防火材等（共住区画貫通配管等）  
型式記号 イチジカン-HOLD  
申請者名 株式会社古河テクノマテリアル  
神奈川県平塚市東八幡5-1-8

評定結果

標記共住区画貫通配管等は、別記評定報告書記載の評定条件の範囲内で使用する場合において、「特定共同住宅等の住戸等の床又は壁並びに当該住戸等の床又は壁を貫通する配管等及びそれらの貫通部が一体として有すべき耐火性能を定める件」（平成17年消防庁告示第4号）に規定する耐火性能を有するものと認められる。

対象：床

構造：厚さ100mm以上  
（鉄筋コンクリート、鉄骨鉄筋コンクリート又は軽量気泡コンクリート）  
開口部：直径300mm以下の円形又は700mm以下×100mm以下の矩形  
配管用途：給排水管、空調用冷温水管、ガス管、冷媒管及び配電管

別添

I. 評価概要

1 構造及び材料

(1) 構造

床貫通部を配管が貫通する場合において、図1に示す形状の熱膨張材を配管に取り付け後、貫通部に挿入し、周囲をセメントモルタルにて埋め戻して固定する構造である。

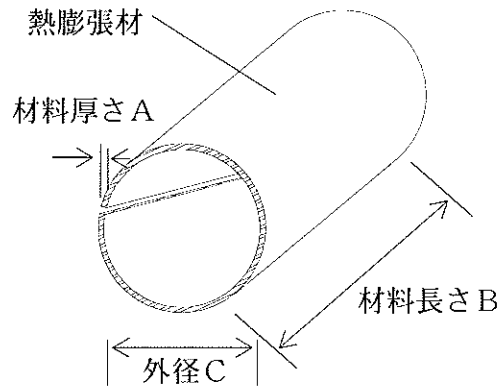


図1 熱膨張材の形状

(2) 寸法

熱膨張材の寸法を表1に示す。

表1 熱膨張材の主要寸法 (単位: mm)

適用配管外径	材料厚さA	材料長さB	外径C
33~48	2.0+0.3	50以上	37
49~69	2.1+0.4	80以上	64.2

(3) 組成

熱膨張材の組成を表2に示す。

表2 熱膨張材の組成

構成材料	質量%
主要構成材料および重量%は、社外秘とさせていただきます。	

(4) 物理的性質

熱膨張材の物理的性質を表3に示す。

表3 熱膨張材の特性

特性	規格値	試験条件
比重	1.46±0.3	JIS K 7112 (1999)
膨張開始温度	120℃	
膨張率	10倍以上	210℃×30分

## 2 配管等の種類

(1) 床を貫通する配管等の種類及び組み合わせは、次のケース1又はケース2のいずれかとする。

### ① ケース1

- ア 硬質ポリ塩化ビニル管 1本以下  
JIS K 6742 (水道用硬質ポリ塩化ビニル管) のVP  
呼び径：50以下 (外径：60mm以下)
- イ 結露防止層付硬質塩化ビニル管 (外径：60mm以下) 1本以下  
外層：塩化ビニル層  
中間層：塩化ビニル発泡層  
内層：硬質塩化ビニル層
- ウ 被覆材付合成樹脂製可とう電線管 (外径：55mm以下) 3本以下  
(7) 被覆材  
JIS A 9511 (発泡プラスチック保温材) のA種ポリエチレンフォーム保温材  
厚さ10mm以下
- (イ) 合成樹脂製可とう電線管 1本  
JIS C 8411 (合成樹脂製可とう電線管) のCD管  
呼び径：28以下 (外径：34mm以下)
- (ウ) 挿入管 1本  
金属強化ポリエチレン管 (外径：25.1mm以下)  
外層、内層：ポリエチレン系樹脂  
中間層：アルミニウム
- エ 被覆材付合成樹脂製可とう電線管 (外径：55mm以下) 3本以下  
(7) 被覆材  
JIS A 9511 (発泡プラスチック保温材) のA種ポリエチレンフォーム保温材  
厚さ10mm以下
- (イ) 合成樹脂製可とう電線管 1本  
JIS C 8411 (合成樹脂製可とう電線管) のCD管  
呼び径：28以下 (外径：34mm以下)
- (ウ) 挿入管 1本  
架橋ポリエチレン管  
JIS K 6769 (架橋ポリエチレン管) 規定品  
呼び径：20以下 (外径：27mm以下)
- オ 水道配水用ポリエチレン管 1本以下  
(社) 日本水道協会規格品 JWWA K 144  
呼び径：50以下 (外径63mm以下)

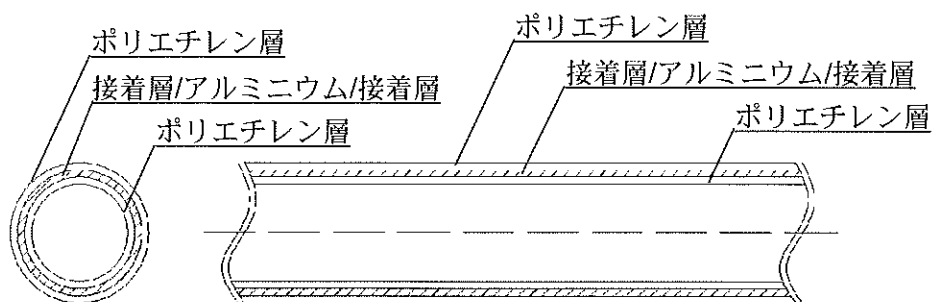
### ② ケース2

- ア 合成樹脂製可とう電線管 3本以下  
JIS C 8411 (合成樹脂製可とう電線管) のCD管  
呼び径：36以下 (外径：42mm以下)
- (7) 挿入管  
被覆材付架橋ポリエチレン管

	(a) 被覆材 JIS A 9511 (発泡プラスチック保温材) のA種ポリエチレンフォーム保温材 厚さ 10mm 以下	
	(b) 架橋ポリエチレン管 JIS K 6769 (架橋ポリエチレン管) 規定品 呼び径：10 以下 (外径：13mm 以下)	1 本
イ	合成樹脂製可とう電線管 JIS C 8411 (合成樹脂製可とう電線管) のCD管 呼び径：36 以下 (外径：42mm 以下)	1 本以下
	(7) 挿入管 ポリエチレン管	
	(a) 呼び径：10 以下 (外径：13.2mm 以下)	2 本
	(b) 呼び径：7 以下 (外径：10.2mm 以下)	1 本
	(a) と (b) のポリエチレン管をまとめてラッピングテープにてラッピング	
ウ	合成樹脂製可とう電線管 JIS C 8411 (合成樹脂製可とう電線管) のCD管 呼び径：36 以下 (外径：42mm 以下)	1 本以下
	(7) 挿入管 塩化ビニル被覆ステンレス鋼フレキシブル管 呼び径：25 以下 (外径：30.8mm 以下)	1 本
エ	架橋ポリエチレン管 JIS K 6787 (水道用架橋ポリエチレン管) 規定品 呼び径：25 以下 (外径：34mm 以下)	2 本以下
オ	結露防止層付硬質塩化ビニル管 (外径：48mm 以下) 外層：塩化ビニル層 中間層：塩化ビニル発泡層 内層：硬質塩化ビニル層	2 本以下
カ	硬質ポリ塩化ビニル管 JIS K 6742 (水道用硬質ポリ塩化ビニル管) のVP 呼び径：40 以下 (外径：48mm 以下)	2 本以下
キ	給水用高密度ポリエチレン管 建築設備用ポリエチレンパイプシステム研究会規格品 PWA 005 呼び径：40 以下 (外径：48mm 以下)	2 本以下

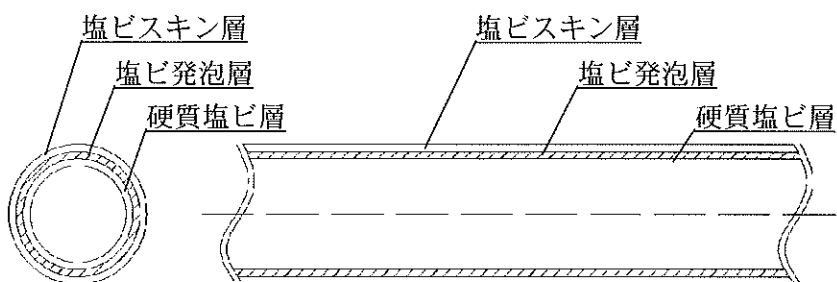
(2) 貫通部に使用する配管等の仕様は次のとおりとする。

① 金属強化ポリエチレン管



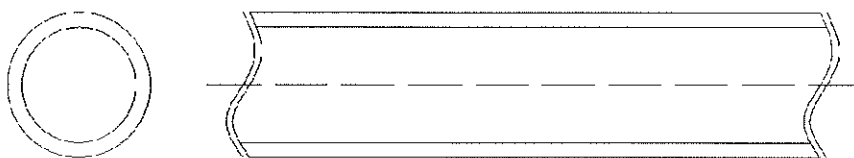
呼び径	外径 (mm)	内径 (mm)
10	14.1	10.1
13	16.1	12.1
16	20.1	15.6
20	25.1	19.6

② 結露防止層付硬質塩化ビニル管



呼び径	外径 (mm)	近似内径 (mm)
20	32.0	19.0
25	38.0	25.0
30	48.0	31.0
40	60.0	42.0

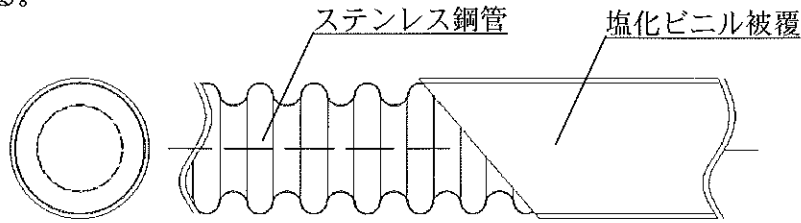
③ ポリエチレン管



呼び径	外径 (mm)	内径 (mm)
7	10.2	7.0
10	13.2	9.0

④ 塩化ビニル被覆ステンレス鋼フレキシブル管

ステンレス鋼フレキシブル管の材質は、JIS C 3506 の SUS304 と同等の成分、性能、特性を有するものとする。



呼び径	ステンレス鋼管		塩化ビニル被覆
	外径 (mm)	内径 (mm)	厚さ (mm)
8	11.5	8.9	0.75
10	14.2	11.5	0.75
15	18.4	15.0	0.75
20	24.2	20.8	0.75
25	30.8	25.0	0.75

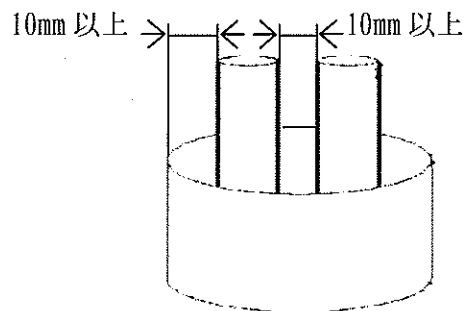
(3) ポリエチレン管をまとめてラッピングするためのラッピングテープの仕様はつぎのとおりとする。

名称	熱反射テープ
材質	アルミ箔 (内容) /PET 樹脂
厚さ	37 μm

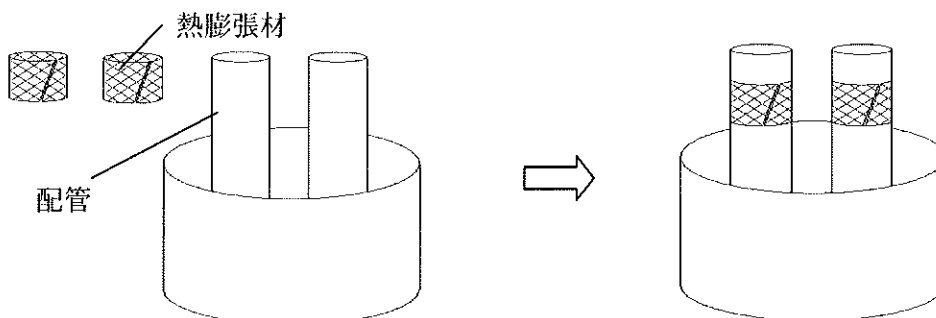
3 施工仕様

鉄筋コンクリート、鉄骨鉄筋コンクリート又は軽量気泡コンクリートからなる床に次の通りの施工を行なう。

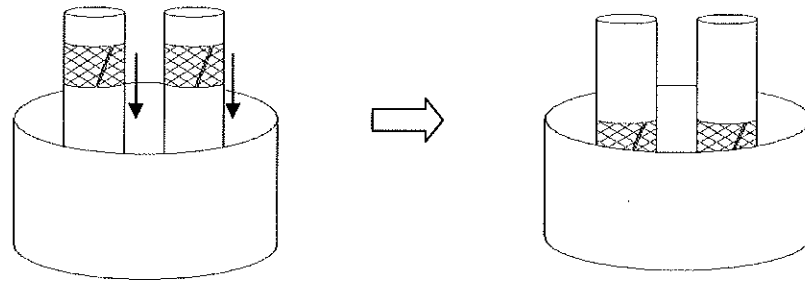
(1) 管通部に配管を配置する。開口部と配管との間及び配管どうしの間は 10mm 以上の間隔をあける。



(2) 開口部配管に熱膨張材を取り付ける。配管の外径が熱膨張材の内径より小さい場合は、熱膨張材が重なるように配管に取り付け、塩化ビニル製のテープで止める。

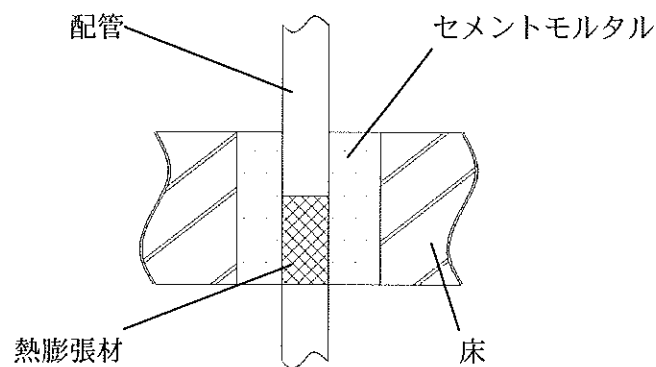


(3) 熱膨張材を取り付けた配管を開口部に挿入する。

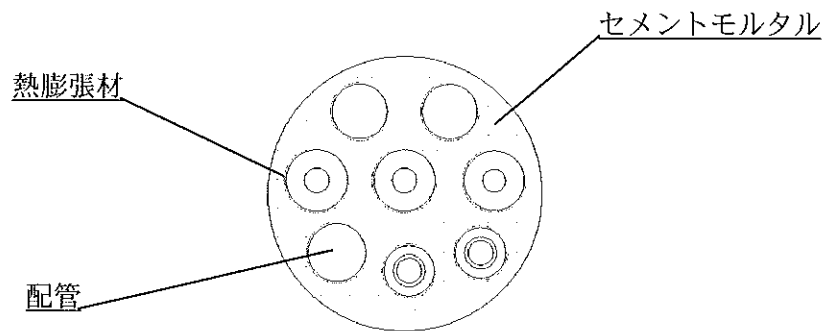


(4) 熱膨張材が床の下面側と同一面となるように取り付けた後、開口部と配管との隙間をセメントモルタルで充てんする。

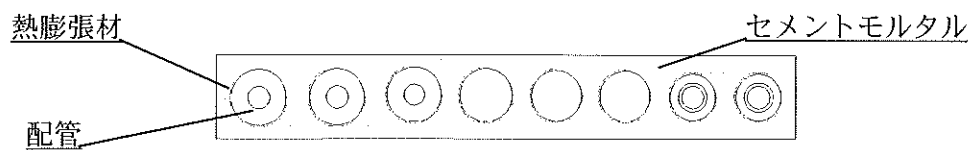
セメントモルタルの充てんに際しては、下面側から板等を用いて仮押えし、セメントモルタルを上面と同一面になるまで十分密に充てんする。



(4) 施工図例  
円形の場合



矩形の場合



#### 4 試験結果の概要

本工法の耐火性能については、次の通りである。

試験項目	試験内容	試験結果
区画貫通部の耐火性能 (床)	2 試験体 熱膨張材を床の下側面と同一面となるように設置 1 床材質 軽量気泡コンクリート 2 床厚 100mm 3 開口部 700×100mm 4 貫通部 (1) 硬質ポリ塩化ビニル管 (JIS K 6742 のVP) 呼び径：50 (外径：60mm) 1本 (2) 結露防止層付硬質塩化ビニル管 (外径：60mm) 1本 外層：塩化ビニル層 中間層：塩化ビニル発泡層 内層：硬質塩化ビニル層 (3) 被覆材付合成樹脂製可とう電線管 (外径：55mm) 3本 被覆材 A種ポリエチレンフォーム保温材 (JIS A 9511) 厚さ：10mm 合成樹脂製可とう電線管 (JIS C 8411 のCD管) 呼び径：28 (外径：34mm) 1本 挿入管 金属強化ポリエチレン管 (外径：25.1mm) 1本 外層、内層：ポリエチレン系樹脂 中間層：アルミニウム (4) 被覆材付合成樹脂製可とう電線管 (外径：55mm) 3本 被覆材 A種ポリエチレンフォーム保温材 (JIS A 9511) 厚さ：10mm 合成樹脂製可とう電線管 (JIS C 8411 のCD管) 呼び径：28 (外径：34mm) 1本 挿入管 架橋ポリエチレン管 (JIS K 6769) 呼び径：20 (外径：27mm) 1本 (5) 水道配水用ポリエチレン管 (JWWA K 144) 呼び径：50 (外径：63mm) 1本 (9) 熱膨張材 上記 (1)～(5) の配管 1本毎に 1個取り付け 厚さ 2.1mm、長さ 80mm、密度 1.50g/cm <sup>3</sup> 5 埋め戻し セメントモルタル	1時間耐火 良

試験項目	試験内容	試験結果
区画貫通部の耐火性能(床)	<p>2 試験体</p> <p>熱膨張材を床の下側面と同一面となるように設置</p> <p>1 床材質 軽量気泡コンクリート</p> <p>2 床厚 100mm</p> <p>3 開口部 700×100mm</p> <p>4 貫通部</p> <p>(1) 合成樹脂製可とう電線管 (JIS C 8411 のCD管)</p> <p>呼び径：36 (外径：42mm) 3本</p> <p>挿入管</p> <p>被覆材付架橋ポリエチレン管</p> <p>被覆材</p> <p>A種ポリエチレンフォーム保温材 (JIS A 9511)</p> <p>厚さ：10mm</p> <p>架橋ポリエチレン管 (JIS K 6769)</p> <p>呼び径：10 (外径：13mm) 1本</p> <p>(2) 合成樹脂製可とう電線管 (JIS C 8411 のCD管)</p> <p>呼び径：36 (外径：42mm) 1本</p> <p>挿入管</p> <p>ポリエチレン管</p> <p>呼び径：10 (外径：13.2mm) 2本</p> <p>呼び径：7 (外径：10.2mm) 1本</p> <p>ポリエチレン管3本をまとめてラッピング：アルミニウム箔</p> <p>(3) 合成樹脂製可とう電線管 (JIS C 8411 のCD管)</p> <p>呼び径：36 (外径：42mm) 1本</p> <p>挿入管</p> <p>塩化ビニル被覆ステンレス鋼フレキシブル管</p> <p>呼び径：25 (外径：30.8mm) 1本</p> <p>(4) 水道用架橋ポリエチレン管 (JIS K 6787)</p> <p>呼び径：25 (外径：34mm) 2本</p> <p>(5) 結露防止層付硬質塩化ビニル管 (外径：48mm) 2本</p> <p>外層：塩化ビニル層</p> <p>中間層：塩化ビニル発泡層</p> <p>内層：硬質塩化ビニル層</p> <p>(6) 硬質ポリ塩化ビニル管 (JIS K 6742 のVP)</p> <p>呼び径：40 (外径：48mm) 2本</p> <p>(7) 給水用高密度ポリエチレン管 (PWA 005)</p> <p>呼び径：40 (外径：48mm) 2本</p> <p>(8) 熱膨張材</p> <p>上記(1)～(7)の配管1本毎に1個取り付け</p> <p>厚さ2.0mm、長さ50mm、密度1.50g/cm<sup>3</sup></p> <p>5 埋め戻し セメントモルタル</p>	1時間耐火良

試験項目	試験内容	試験結果
区画貫通部の耐火性能(床)	<p>2 試験体 熱膨張材を床の下側面と同一面となるように設置</p> <p>1 床材質 軽量気泡コンクリート</p> <p>2 床厚 100mm</p> <p>3 開口部 φ300mm</p> <p>4 貫通部</p> <p>(1) 硬質ポリ塩化ビニル管 (JIS K 6742 のVP) 呼び径：50 (外径：60mm) 1本</p> <p>(2) 結露防止層付硬質塩化ビニル管 (外径：60mm) 1本 外層：塩化ビニル層 中間層：塩化ビニル発泡層 内層：硬質塩化ビニル層</p> <p>(3) 被覆材付合成樹脂製可とう電線管 (外径：55mm) 3本 被覆材 A種ポリエチレンフォーム保温材 (JIS A 9511) 厚さ：10mm 合成樹脂製可とう電線管 (JIS C 8411 のCD管) 呼び径：28 (外径：34mm) 1本 挿入管 金属強化ポリエチレン管 (外径：25.1mm) 1本 外層、内層：ポリエチレン系樹脂 中間層：アルミニウム</p> <p>(4) 被覆材付合成樹脂製可とう電線管 (外径：55mm) 3本 被覆材 A種ポリエチレンフォーム保温材 (JIS A 9511) 厚さ：10mm 合成樹脂製可とう電線管 (JIS C 8411 のCD管) 呼び径：28 (外径：34mm) 1本 挿入管 架橋ポリエチレン管 (JIS K 6769) 呼び径：20 (外径：27mm) 1本</p> <p>(5) 水道配水用ポリエチレン管 (JWWA K 144) 呼び径：50 (外径：63mm) 1本</p> <p>(6) 熱膨張材 上記(1)～(5)の配管1本毎に1個取り付け 厚さ2.1mm、長さ80mm、密度1.50g/cm<sup>3</sup></p> <p>5 埋め戻し セメントモルタル</p>	1時間耐火良

試験項目	試験内容	試験結果
区画貫通部の耐火性能(床)	<p>熱膨張材を非加熱側床面と同一面となるように設置</p> <p>1 床材質 軽量気泡コンクリート</p> <p>2 床厚 100mm</p> <p>3 開口部 φ300mm</p> <p>4 貫通部</p> <p>(1) 合成樹脂製可とう電線管 (JIS C 8411 のCD管)  呼び径：36 (外径：42mm) 3本  挿入管  被覆材付架橋ポリエチレン管  被覆材  A種ポリエチレンフォーム保温材 (JIS A 9511)  厚さ：10mm  架橋ポリエチレン管 (JIS K 6769)  呼び径：10 (外径：13mm) 1本</p> <p>(2) 合成樹脂製可とう電線管 (JIS C 8411 のCD管)  呼び径：36 (外径：42mm) 1本  挿入管  ポリエチレン管  呼び径：10 (外径：13.2mm) 2本  呼び径：7 (外径：10.2mm) 1本  ポリエチレン管3本をまとめてラッピング：アルミニウム箔</p> <p>(3) 合成樹脂製可とう電線管 (JIS C 8411 のCD管)  呼び径：36 (外径：42mm) 1本  挿入管  塩化ビニル被覆ステンレス鋼フレキシブル管  呼び径：25 (外径：30.8mm) 1本</p> <p>(4) 水道用架橋ポリエチレン管 (JIS K 6787)  呼び径：25 (外径：34mm) 2本</p> <p>(5) 結露防止層付硬質塩化ビニル管 (外径：48mm) 2本  外層：塩化ビニル層  中間層：塩化ビニル発泡層  内層：硬質塩化ビニル層</p> <p>(6) 硬質ポリ塩化ビニル管 (JIS K 6742 のVP)  呼び径：40 (外径：48mm) 2本</p> <p>(7) 給水用高密度ポリエチレン管 (PWA 005)  呼び径：40 (外径：48mm) 2本</p> <p>(8) 熱膨張材  上記(1)～(7)の配管1本毎に1個取り付け  厚さ2.0mm、長さ50mm、密度1.50g/cm<sup>3</sup></p> <p>5 埋め戻し セメントモルタル</p>	1時間耐火良

## II. 評定条件

## 1 施工上の条件

- (1) 共住区画を構成する鉄筋コンクリート、鉄骨鉄筋コンクリート又は軽量気泡コンクリートの耐火構造の床（以下、「耐火構造の床」という。）を給排水管、空調用冷温水管、ガス管、冷媒管及び配電管が貫通する部位に適用すること。
- (2) 配管を貫通させるために設ける開口部は、直径 300mm 以下の円形又は 700mm 以下×100mm 以下の矩形であること。
- (3) 配管等を貫通させるために設ける開口部相互間の距離は、開口部の面積に相当する円の最大直径以上（当該面積に相当する円の直径が 200mm 以下の場合にあっては 200mm 以上）であること。ただし、住戸等と共用部分との間の耐火構造の床にあっては適用しない。
- (4) 開口部を貫通する配管等は、「I. 評定概要 2 配管等の種類」に記すところによるものであること。
- (5) 開口部と配管との間及び配管どうしの間は 10mm 以上の間隔をあけること。
- (6) 厚さ 100mm 以上の耐火構造の床に適用すること。
- (7) 貫通部は、施工仕様に基づく詳細な施工方法に関するマニュアルにより施工すること。

## 2 品質管理上の条件

熱膨張材を 210℃で 30 分間加熱したときの膨張倍率が 10 倍以上であることを製造ロットごとに確認すること。