

発行番号 評 2026-026 号

性 能 評 定 書

設備機器の種別	防火材等（共住区画貫通配管等）	
型式記号	ｲｼﾞｶﾝﾌﾞｳｲ	
申請者	住所	神奈川県横浜市青葉区あざみ野南2-11-16
	名称	古河電工パワーシステムズ株式会社
	代表者氏名	代表取締役社長 浅井 昭宏
性能評定番号	KK27-022号	
性能評定日	平成27年(2015年)11月25日	
性能評定有効期限	令和10年(2028年)03月31日	
性能評定の内容	標記共住区画貫通配管等は、別添評定報告書記載の評定条件の範囲内で使用する場合において、「特定共同住宅等の住戸等の床又は壁並びに当該住戸等の床又は壁を貫通する配管等及びそれらの貫通部が一体として有すべき耐火性能を定める件」（平成17年消防庁告示第4号）に規定する耐火性能を有するものと認められる。 対象：床	

本設備機器は、一般財団法人日本消防設備安全センターの定める消防防災用設備機器性能評定規程第5条の規定に基づき、厳正なる試験を行った結果、上記の性能を有するものと認めます。



一般財団法人 日本消防設備安全センター
理事長 西 藤 公



別添

平成27年11月25日

評 定 報 告 書

消防防災用設備機器性能評定委員会
委員長 次郎丸 誠男

消防防災用設備機器の種類	防火材等（共住区画貫通配管等）
型式記号	イチジカンサブウェイ
申請者名	株式会社古河テクノマテリアル 神奈川県平塚市東八幡5-1-8

評定結果

標記共住区画貫通配管等は、別記評定報告書記載の評定条件の範囲内で使用する場合において、「特定共同住宅等の住戸等の床又は壁並びに当該住戸等の床又は壁を貫通する配管等及びそれらの貫通部が一体として有すべき耐火性能を定める件」（平成17年消防庁告示第4号）に規定する耐火性能を有するものと認められる。

対象：床

〔	構造：厚さ100mm以上の床 (鉄筋コンクリート又は鉄骨鉄筋コンクリート)	〕
	厚さ75mm以上の壁 (鉄筋コンクリート、鉄骨鉄筋コンクリート又は軽量気泡コンクリート)	
	配管用途：電線管及び電気配線	



別記

I. 評定概要

1 構造及び材料

(1) 構造

イチジカンサブウェイは、床スラブ内に埋設された合成樹脂製可とう電線管（PF 管又は CD 管）がエンドカップリングを介して貫通している場合、配管突出し口の一端の管貫通部外周又はエンドカップリングコネクタ外周に熱膨張性耐火シートを1周以上巻きつける構造である。

その構造を図1に示す。

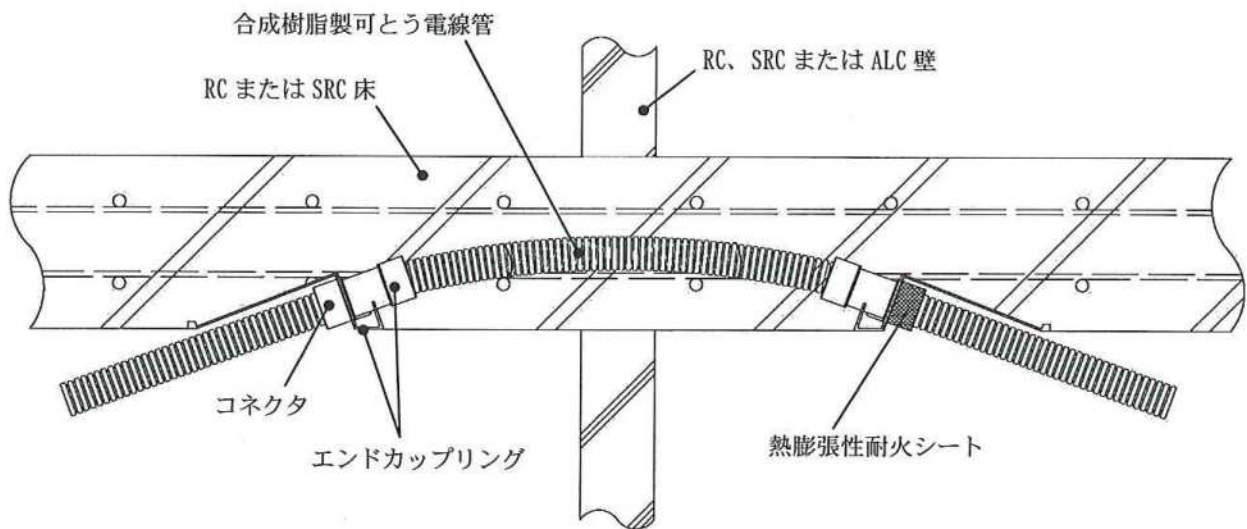


図1 イチジカンサブウェイ エンドカップリング接続貫通構造



(2) 材料

ア 熱膨張性耐火シート

熱膨張性耐火シートの構成を表1、寸法を表2、組成を表3、特性を表4に示す。

表1 熱膨張性耐火シートの構成

製造者：古河テクノマテリアル	
構成材料	材質
表面材	ガラスクロス 表・裏面化粧の材質 ・ポリエチレン系樹脂 ・塩化ビニル系樹脂 ・シリコン系樹脂 ・オレフィン系樹脂 質量：75 g/m ² 以下
熱膨張性耐火材	グラファイト混入無機質充てん材 (組成：表3参照、特性：表4参照)

表2 熱膨張性耐火シートの寸法

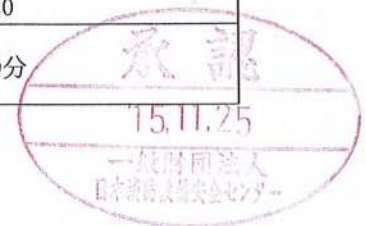
項目		寸法 (mm)
厚さ	ガラスクロス	0.25以上
	熱膨張性耐火シート	2以上
幅		30以上

表3 熱膨張性耐火材の組成

製造者：古河テクノマテリアル	
主要構成材料	質量%
材料組成は社外秘とさせていただきます。	

表4 熱膨張性耐火材の特性

特性項目	特性値	試験条件
酸素指数	43.3	JIS K 7201-2 : 2007
密度 (g/cm ³)	1.15 +0.4, -0.2	JIS K 6220
膨張率	4倍以上	450℃×30分
膨張開始温度	180℃	



イ 合成樹脂製可とう電線管 (JIS C 8411)

① PF 管

最大寸法を表 5 に示す。

表 5 PF 管の最大寸法

呼び	外径 (mm)	外径の許容差 (mm)	内径 (mm)
28 以下	36.5 以下	±0.50	30 以下

② CD 管

最大寸法を表 6 に示す。

表 6 CD 管の最大寸法

呼び	外径 (mm)	外径の許容差 (mm)	内径 (mm)
28 以下	34.0 以下	±0.50	28 以下

ウ 合成樹脂製可とう電線管附属品

① エンドカップリング (JIS C 8412)

エンドカップリングの構造及び最大寸法を図 2 に示す。

(単位：mm)

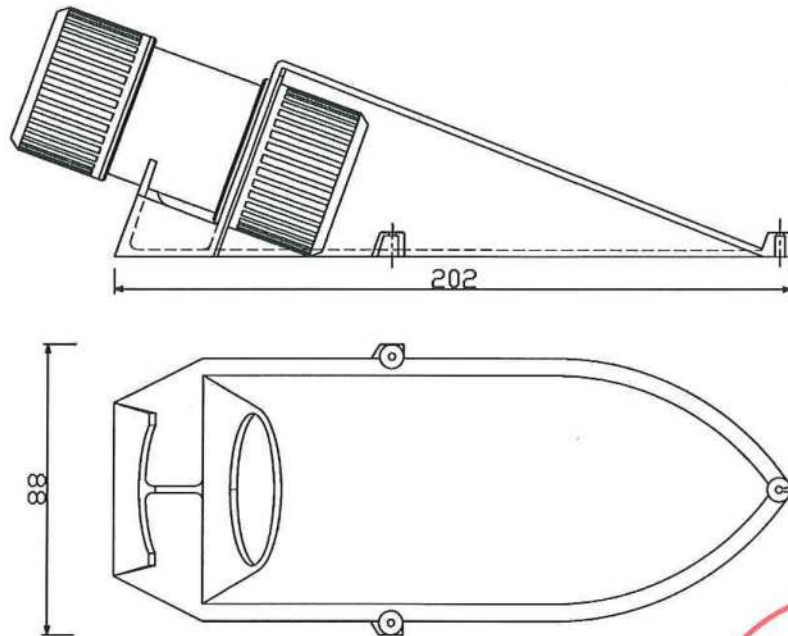


図 2 エンドカップリングの構造及び寸法



② コネクタ (JIS C 8412)

エンドカップリングに設置されているコネクタの構造及び最大寸法を図3に示す。

(単位: mm)

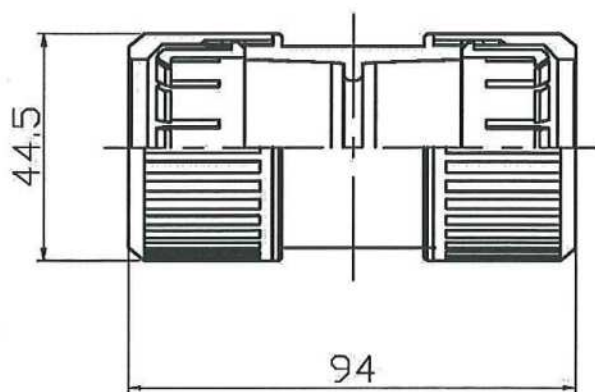


図3 コネクタの構造及び寸法



2 電線管及び電気配線の種類

① 合成樹脂製可とう電線管 (JIS C 8411)

PF 管			1 本以下
呼び	外径 (mm)	外径の許容差 (mm)	内径 (mm)
28 以下	36.5 以下	±0.50	30 以下

CD 管			1 本以下
呼び	外径 (mm)	外径の許容差 (mm)	内径 (mm)
28 以下	34.0 以下	±0.50	28 以下

② 合成樹脂製可とう電線管 PF 管および CD 管内挿通線

図3に合成樹脂製可とう電線管内挿通状況を示す。

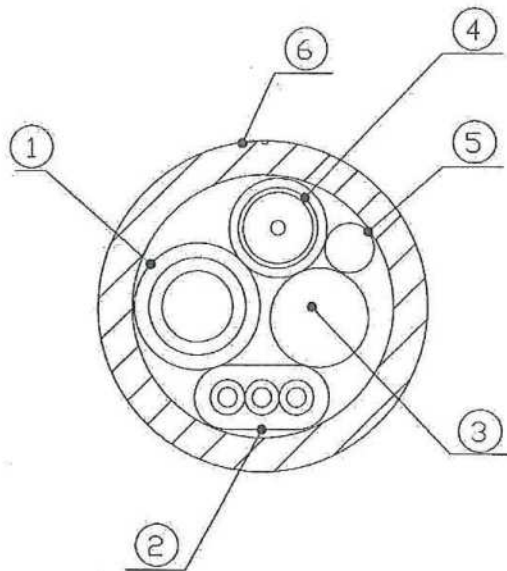
電力ケーブル 600V CE/F 38mm² 以下 (JIS C 3605) (外径 13mm 以下) 1 本以下

電力ケーブル 600V EEF/F 2mm×3C 以下 (JIS C 3605) (外径 6.6 mm×14 mm 以下) 1 本以下

光ファイバーケーブル (JIS C 6870-2) (外径 10.2 mm 以下) 1 本以下

同軸ケーブル EM-S-7C-FB (JIS C 3401) (外径 9 mm 以下) 1 本以下

LAN ケーブル OKTP-E5-0.5×4 1 本以下



No	名称
①	電力ケーブル 600V CE/F 38mm ² 以下
②	電力ケーブル 600V EEF/F 2mm×3C以下
③	光ファイバーケーブル
④	同軸ケーブル EM-S-7C-FB
⑤	LAN ケーブル OKTP-E5-0.5×4
⑥	合成樹脂製可とう電線管 (PF管/CD管)

図4 合成樹脂製可とう電線管内挿通状況



3 施工仕様

- (1) 床スラブ内に、合成樹脂製可とう電線管 (PF・CD 管) 及び出入り口にエンドカップリングを埋設設置する。その際、床スラブ下面にしるしを付けるなどして均等に埋設すること。
 なお、コンクリート打設時、合成樹脂製可とう電線管の位置ずれを防止するため、鉄筋等に針金等で確実に固定する (図 5 参照)。
- (2) エンドカップリングを清掃し、コネクタで合成樹脂製可とう電線管を接続する (図 5 参照)。

(単位: mm)

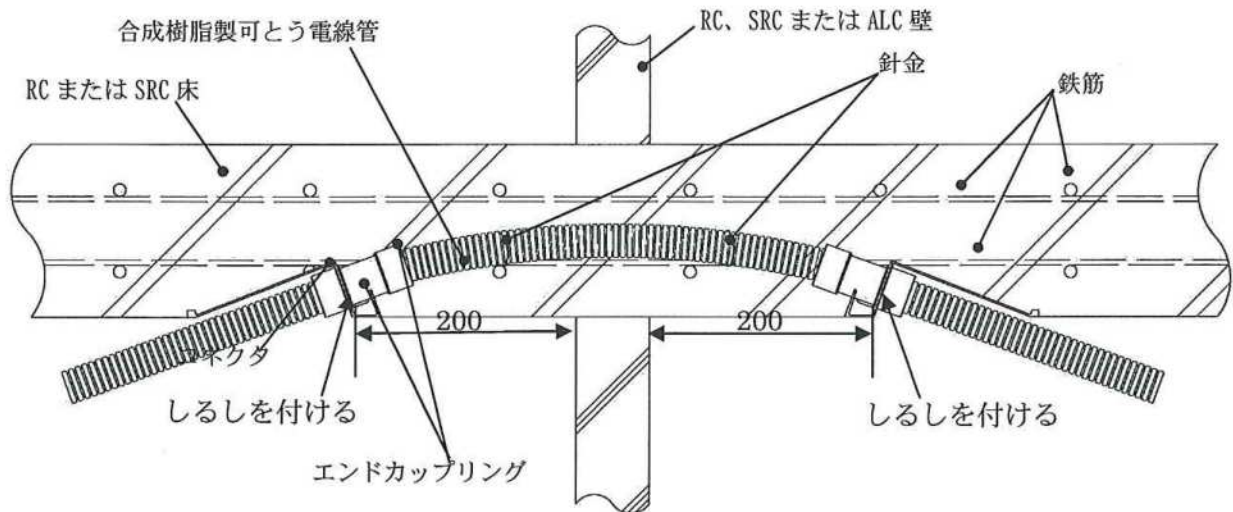


図 5 合成樹脂製可とう電線管エンドカップリング埋設設置図例

- (3) どちらか片側のエンドカップリング内コネクタ外周に、コネクタが完全に隠れるように熱膨張性耐火シートを巻き付ける。その際、シート端部はシート自身を 2 mm 以上重ねる (図 6 参照)。

(単位: mm)

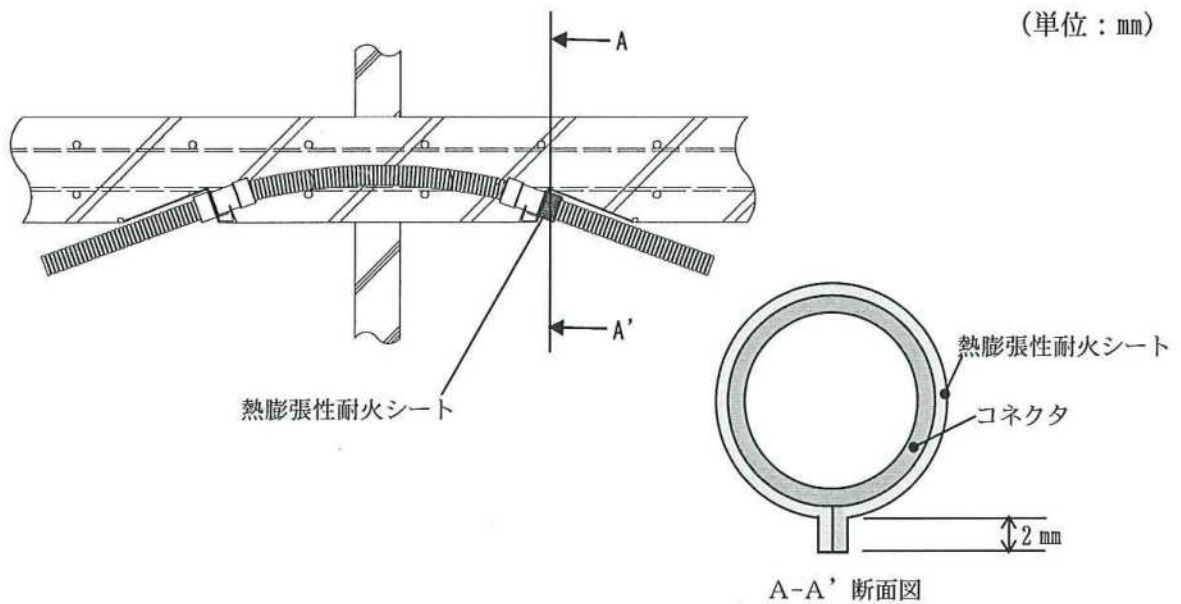


図 6 熱膨張耐火シート巻付け設置図例



4 試験結果の概要


本工法の耐火性能については、次の通りである。

(1) PF管

試験項目	試験内容	試験結果
区画貫通部の耐火性能	<p>熱膨張性耐火シートを非加熱側に施工</p> <p>(1) 壁厚 75mm</p> <p>(2) 壁材質 軽量気泡コンクリート</p> <p>(3) 床厚 100 mm</p> <p>(4) 床材質 コンクリート</p> <p>(5) 貫通部材 合成樹脂製可とう電線管 外径：36.5 mm×1本 挿通線 電力ケーブル 600V CE/F 38mm² 1本 電力ケーブル 600V EEF/F 2mm×3C 1本 同軸ケーブル EM-S-7C-FB 1本 光ファイバーケーブル 1本 LAN ケーブル OKTP-E5-0.5×4 1本</p> <p>(6) 熱膨張性耐火シート 幅 30 mm×厚さ 2.0 mm</p>	1時間耐火良
	<p>熱膨張性シートを加熱側に施工</p> <p>(1) 壁厚 75mm</p> <p>(2) 壁材質 軽量気泡コンクリート</p> <p>(3) 床厚 100 mm</p> <p>(4) 床材質 コンクリート</p> <p>(5) 貫通部材 合成樹脂製可とう電線管 外径：36.5 mm×1本 挿通線 電力ケーブル 600V CE/F 38mm² 1本 電力ケーブル 600V EEF/F 2mm×3C 1本 同軸ケーブル EM-S-7C-FB 1本 光ファイバーケーブル 1本 LAN ケーブル OKTP-E5-0.5×4 1本</p> <p>(6) 熱膨張性耐火シート 幅 30 mm×厚さ 2.0 mm</p>	



(2) CD管

試験項目	試験内容	試験結果
区画貫通部の耐火性能	<p>熱膨張性耐火シートを非加熱側に施工</p> <p>(1) 壁厚 75mm</p> <p>(2) 壁材質 軽量気泡コンクリート</p> <p>(3) 床厚 100 mm</p> <p>(4) 床材質 コンクリート</p> <p>(5) 貫通部材 合成樹脂製可とう電線管 外径：34.0 mm×1本 挿通線 電力ケーブル 600V CE/F 38mm² 1本 電力ケーブル 600V EEF/F 2mm×3C 1本 同軸ケーブル EM-S-7C-FB 1本 光ファイバーケーブル 1本 LAN ケーブル OKTP-E5-0.5×4 1本</p> <p>(6) 熱膨張性耐火シート 幅 30 mm×厚さ 2.0 mm</p>	1時間耐火良
	<p>熱膨張性シートを加熱側に施工</p> <p>(1) 壁厚 75mm</p> <p>(2) 壁材質 軽量気泡コンクリート</p> <p>(3) 床厚 100 mm</p> <p>(4) 床材質 コンクリート</p> <p>(5) 貫通部材 合成樹脂製可とう電線管 外径：34.0 mm×1本 挿通線 電力ケーブル 600V CE/F 38mm² 1本 電力ケーブル 600V EEF/F 2mm×3C 1本 同軸ケーブル EM-S-7C-FB 1本 光ファイバーケーブル 1本 LAN ケーブル OKTP-E5-0.5×4 1本</p> <p>(6) 熱膨張性耐火シート 幅 30 mm×厚さ 2.0 mm</p>	

II. 評定条件

1 施工上の条件

- (1) 共住区画を構成する鉄筋コンクリート又は鉄骨鉄筋コンクリートの床（以下、「耐火構造の床」という。）を介して電線管及び電気配線が貫通する部位に適用すること。
- (2) 電線管及び電気配線を貫通するために区画に設ける穴相互の離隔距離は、200mm 以上であること。ただし、住戸等と共用部分との間の区画は除く。
- (3) 開口部を貫通する電線管及び電気配線は「I. 評定概要 2 電線管及び電気配線の種類」に記載するところによるもの。
- (4) 耐火構造の床は、厚さ 100 mm以上とすること。
なお、共住区画を構成する壁については、鉄筋コンクリート、鉄骨鉄筋コンクリート又は軽量気泡コンクリートで厚さ 75 mm以上とすること。
- (5) 貫通部は、施工仕様に基づく詳細な施工方法に関するマニュアルにより施工すること。

2 品質管理上の条件

熱膨張材を 450℃で 30 分間加熱したときの膨張倍率が 4 倍以上であることを製造ロットごとに確認すること。

