

FT-仕様-第 22005-C 号

2024 年 2 月 26 日

各種ケーブル・配管貫通部防火措置材

「ロクマックスマット床用キット」

仕様書

株式会社古河テクノマテリアル

## 1. 製品概要

本製品は、ケーブル(電線)、合成樹脂製可とう電線管(PF 管、CD 管)、空調・衛生設備配管等が建築物内の防火区画となる床を貫通する場所へ防火措置を行うための材料です。

壁工法にはロクマックスボード、Z 金具、C 金具は使用しません。



「ロクマル」の耐火ブロック及びロクマルマットは、併用・混在できません。

## 2. 性能

### 2.1 国土交通大臣認定

本製品は、建築基準法第 68 条の 25 第 1 項(同法第 88 条第 1 項において準用する場合を含む。)の規定に基づき、同法施行令第 129 条の 2 の 4 第 1 項第七号ハ「防火区画貫通部 1 時間遮炎性能」の規定に適合するものとして、国土交通大臣認定(代表認定番号: PS060WL-1200)を取得しています(表-1)。

表-1 国土交通大臣認定の適用範囲

国土交通大臣 認定番号	壁・床の構造	最大 開口面積 (m <sup>2</sup> )	最大 占積率 (%)	適用貫通物 ○:適用可			
				ケーブル・ 電線※3	電線管 ※3	空調・ 衛生設備 配管	バスダクト
PS060WL-1182-2 (1182-1,1182)※1	鉄筋コンクリート壁、 ALC壁、中空壁など	0.75	35.0	○	○	○	○
PS060WL-1212-2 (1212-1,1212)	片壁	0.75	35.0	○	○	○	○
PS060FL-1200-2 (1200-1,1200)※2	鉄筋コンクリート床、 ALC床	0.75	35.0	○	○	○	○

※1 ロクマックスボード、Z 金具、C 金具は使用しません。

※2 鋼製スリーブあり又はなし。

※3 「ロクマックスシート」(別売品)が必要な場合があります。

### 3. 品番および構成材料

本製品の各品番の適用開口サイズと構成材料を表-2 に示します。また、各構成材料の仕様および一覧をそれぞれ表-3 および図-1～3 に示します。

表-2 各品番の適合開口サイズと構成材料

品番	開口面積 (m <sup>2</sup> )	標準開口 寸法 (mm)	構成材料(1組あたり)※5											販売 単位 (組)	
			ロクマックス ブロック※1 (個)				補助 充てん 材 (枚)	ロクマックス ボード※2		ロクマックス マット ※3, ※4 (枚)	マット スティック (本)	結束 バンド (本)	Z 金具 (本)		C 金具 (本)
			S	M	L	LL		長さ (mm)	入数 (枚)						
RXMT016	0.14～0.16	800×200	6	6	3	3	2	800	1	3	12	6	6	3	1
RXMT020	0.18～0.20	1000×200	8	7	5	3	3	500	2	4	16	8	8	4	
RXMT024	0.22～0.24	1200×200	12	8	5	4	3	600	2	5	20	10	8	4	

※1 占積率が20%以上の場合を想定した構成です。占積率が低く、ロクマックスブロックが不足する場合は、別売品の「ロクマックスブロック」(品番 RXB-SS～LL)をご用意ください。

※2 ロクマックスボードの寸法は、標準開口寸法と同じです。RXMT020 及び RXMT024 は2枚に分割されています。

※3 ロクマックスマット(Lサイズ)で巻き付けられる束ねた配管外周の目安は、480(約φ150)mm以下です。(右図)

※4 ロクマックスマットが不足する場合は、別売品の「ロクマックスマット」(品番 RXMT-L など)をご用意ください。

※5 この他に工法表示ラベルと取扱説明書が付属します。

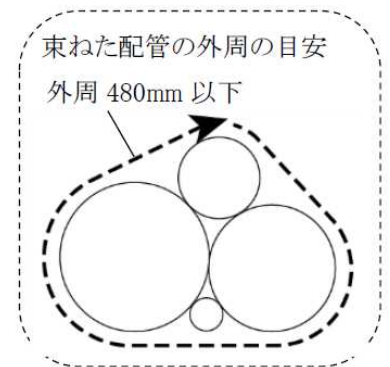


表-3 各構成材料の仕様

名称	仕様		
ロクマックス ブロック	用途	開口部に充てんし、火災時の延焼を防ぐために使用します。	
	材質	主材	アルカリアースシリケートウールブランケットおよび熱膨張材
		外装材	ポリプロピレン系不織布 (材料を包むため及び施工を容易にするため)
	寸法	図-1 参照	
補助充てん材	用途	ロクマックスブロックで塞ぎきれなかった隙間を塞ぐために使用します。	
	材質	主材	熱膨張材
		外装材	起毛生地(ポリエステル系)
	寸法	図-1 参照	
ロクマックス ボード	用途	床工法でロクマックスブロックを充てんする際の支持板として使用します。	
	材質	グラスウール成型板(両面アルミガラスクロス貼り)	
	密度	88~105kg/m <sup>3</sup>	
	寸法	表-2 参照	
Z 金具	用途	床工法でロクマックスボードを支えるために使用します。	
	材質	溶融亜鉛メッキ鋼板(JIS G 3302)	
	寸法	図-2 参照	
C 金具	用途	床工法でロクマックスボードを支えるために使用します。	
	材質	溶融亜鉛メッキ鋼板(JIS G 3302)	
	寸法	図-3 参照	
ロクマックス マット	用途	電線管や空調衛生設備配管に巻き付けて使用します。	
	材質	包装材	ポリプロピレン系不織布 (材料を包むため及び施工を容易にするため)
		熱膨張材	グラファイト系熱膨張材
	寸法 (mm)	L サイズ	600×300×19
ロクマックス マットスティック	用途	配管にロクマックスマットを巻き付けた際にできるロクマックスマットと配管同士の谷間の隙間を塞ぐために使用します。	
	材質	グラファイト系熱膨張材	
	寸法(mm)	160×10×7	
結束バンド	用途	ロクマックスマットを固定するために使用します。	
	材質	被覆付き針金	
	寸法(mm)	線径φ0.8×幅5.5×長さ700	

#### 4. 梱包

本製品の梱包仕様を表-4 に示します。

表-4 梱包仕様

品番	梱包数量	材質	梱包箱寸法(外寸) (mm) 長さ×幅×高さ	梱包質量 (kg)
RXMT016	1 組/箱	段ボール	830×330×160	6.1
RXMT020			630×330×245	7.6
RXMT024			670×330×270	9.3

#### 5. 注意事項

##### 5.1 ブロック(S)とブロック(M)の矢印表示に関して

同梱されているブロック(S)とブロック(M)は、製造時期により、矢印表示がある商品とない商品があります。施工時の充てん方向に違いがありますので、ご注意ください(図-4)。

##### 5.2 保管・運搬

風雨や直射日光を避けて室内または冷暗所(倉庫など)で保管してください。

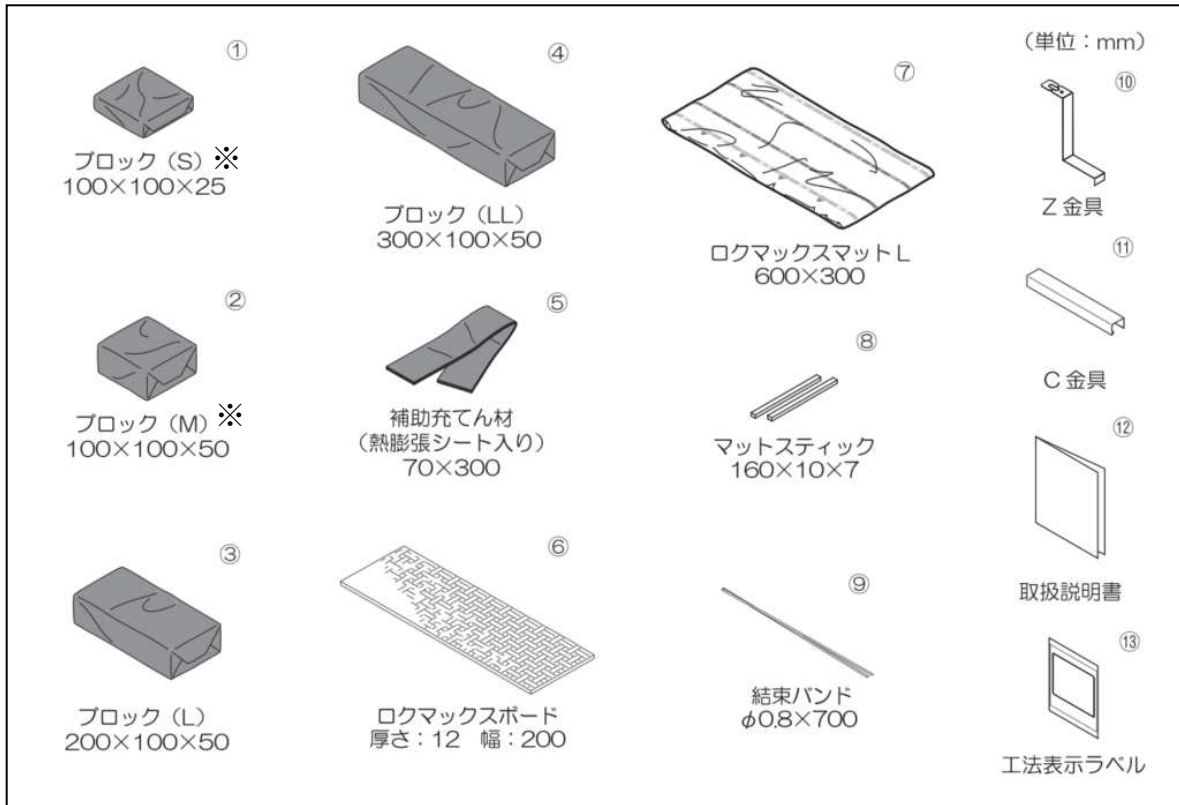
##### 5.3 廃棄

廃棄される場合には、安全データシート(SDS)をご請求頂き、各地方自治体の規則に従って適切に廃棄してください。

#### 6. その他

本仕様書記載の内容は、製品改良などのため、お断りなく変更する場合がありますのでご了承ください。

以上



※ 製造時期により、矢印表示がある場合があります。詳細は「5. 注意事項」をご確認ください。

図-1 キット品構成材料一覧

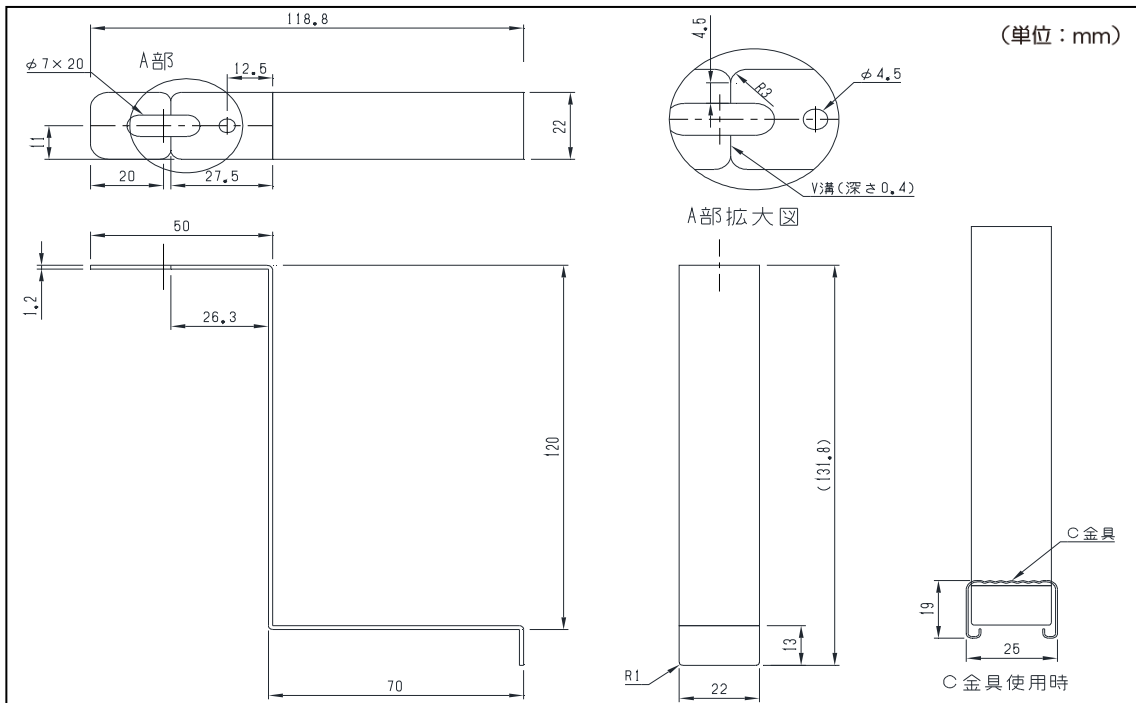


図-2 Z金具の形状・寸法

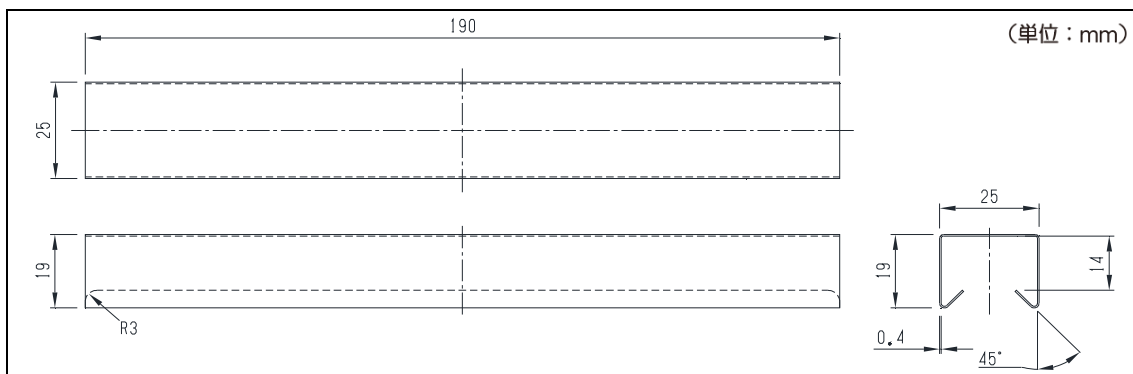


図-3 C 金具の形状・寸法

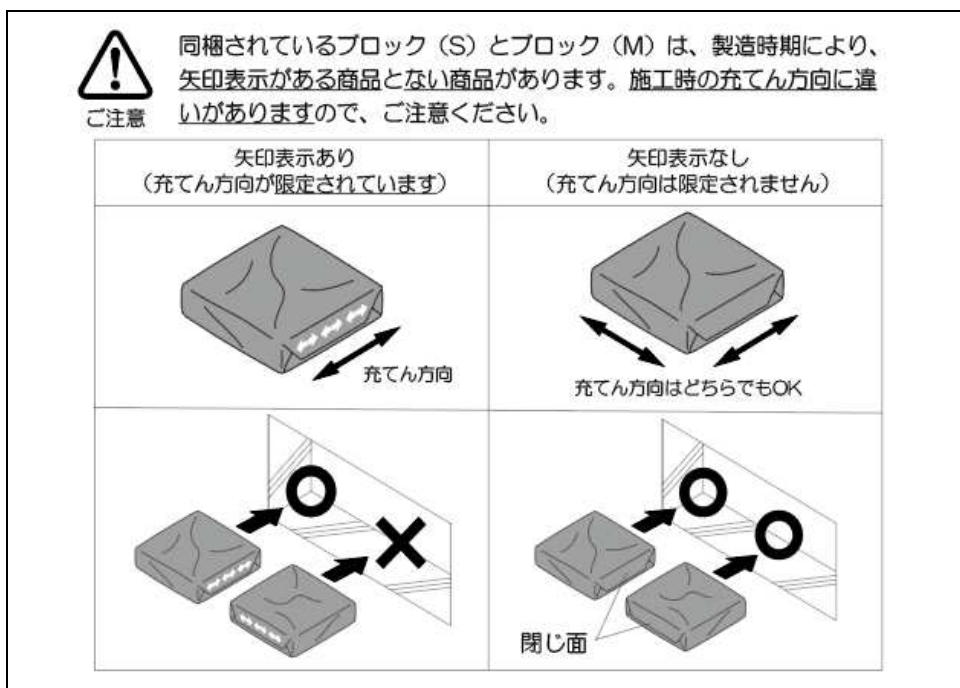


図-4 矢印表示の有無について