

イマジカン® 耐火SPOT® 片壁用

▲ 安全上のご注意（必ずお読みください）

- ① 片壁専用製品のため他の構造にはご使用できません。必ず、片壁専用品シールが貼られたもので施工してください。
 - ② 国土交通大臣認定書をよくお読みのうえ、適切な品番を選び正しく施工してください。
 - ③ 施工にあたっては適切な保護具を着用してください。
 - ④ 施工後、開口部の周囲に貫通物以外の可燃物を置かないでください。
 - ⑤ 施工後に配管等の貫通物を動かす場合は、防火部材を押さえながら動かしてください。
 - ⑥ 本製品に配管等の支持・固定機能はありません。別途、配管等の支持・固定を行ってください。
 - ⑦ 本製品は屋内用です。屋外もしくはそれに準ずる環境下でのご使用はおやめください。
 - ⑧ ご不明な点などありましたら、弊社までお問合せください。
- 注）本製品は、（一財）日本消防設備安全センターの評定を取得していません。

国土交通大臣認定書、施工要領書、仕様書およびカタログが弊社ホームページからダウンロードできます。

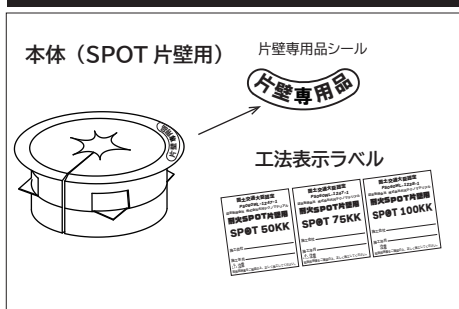
国土交通大臣認定書

国土交通大臣認定	構造	厚さ	開口径	占積率
PS060WL-1247-1	片面強化せっこうボード重張 軽量鉄骨下地間仕切り壁	42mm 以上	φ80mm 以下	56.3%以下
PS060WL-1238-1			φ110mm 以下	55.6%以下

製品仕様

品番	適用最小貫通物 合計φ(mm)※1	適用配管外径 推奨 (mm)※2	構成材料	
			本体※3	工法表示ラベル
SPOT50KK	15	32 以下	1 個	1 枚/個
SPOT75KK	20	48 以下		
SPOT100KK	25	65 以下		

構成部材



※1 火災時に、炎が貫通しないよう隙間なく施工してください。

※2 認定上の占積率の範囲では、適用配管外径を超える配管の貫通が可能です。貫通物のサイズによっては、耐火SPOT片壁用の施工が困難になるおそれがあります。あらかじめご確認の上ご使用ください。

※3 本体に「片壁専用品」シールが貼られたものをご使用ください。内部には、熱膨張材及びスポンジ材が組み込まれています。分解等せずそのままお使いください。（スポンジ材はゴムキャップ割れ部より若干露出した構造となっています）

適用配管

用途	配管の種類※1	配管・ケーブル 最大サイズ (mm)	
		PS060WL-1247-1	PS060WL-1238-1
電線類	電線・ケーブル	150mm ² 以下 / 本 450mm ² 以下 / 開口	
電線管	合成樹脂製可とう電線管（CD・PF）	φ48 以下	
	硬質塩化ビニル電線管（VE・HIVE）	φ48 以下	φ60 以下
給水管 排水管	合成樹脂製可とう管※2（さや管）	φ42 以下	
	硬質塩化ビニル管（VP・VU・HIVP・HT）	φ48 以下	φ60 以下
	架橋ポリエチレン管※3（発泡ポリエチレン他※4）	φ27 以下（被覆10以下）	

※1 電線・ケーブルと配管材の混在施工が可能です。なお、上表記載の適用配管は認定書記載の一部抜粋となっております。詳細は弊社までお問合せください。

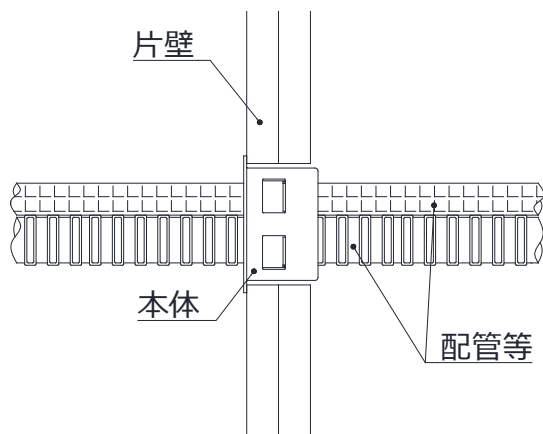
※2 だ円形状の場合は、長径 42mm 以下の配管が適用可能です。

※3 φ42mm 以下の電線管またはさや管内に挿入可能です。

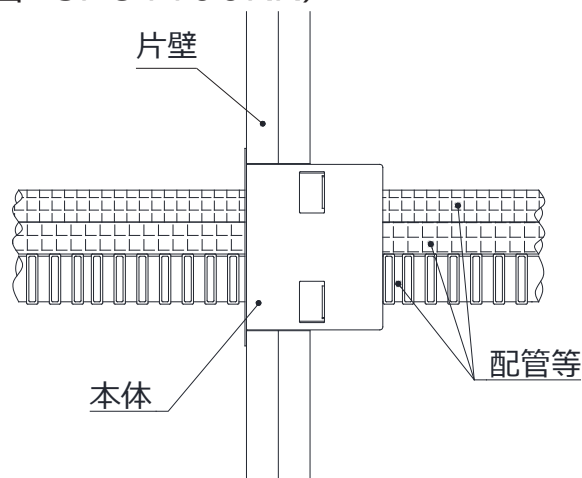
※4 被覆材（後付用）を用いることのできる配管です。

施工図

PS060WL-1247-1
(品番 SPOT50KK, SPOT75KK)



PS060WL-1238-1
(品番 SPOT100KK)

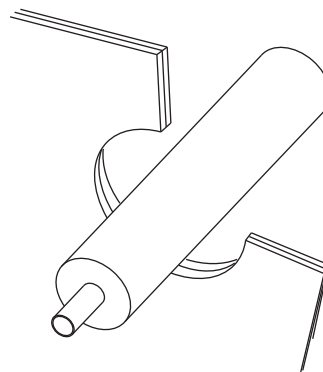


施工手順

① 施工前の確認

開口部の開口径、開口部にあった品番であり、適切な配管・ケーブルのサイズであることを確認してください。

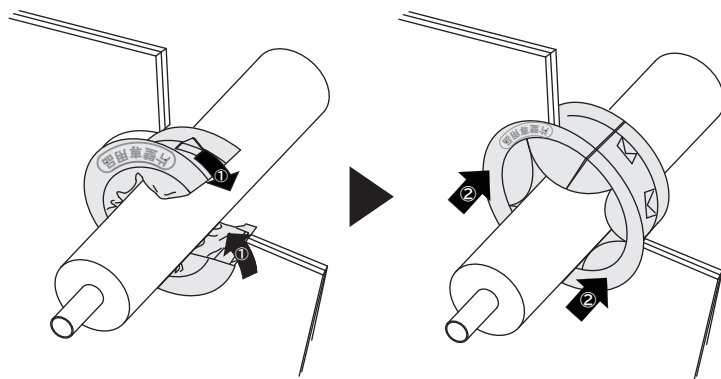
- ※ 本体に”片壁専用品”シールが貼られていることを確認してください。
- ※ 貫通物の支持は貫通部の前後で別途確実に行ってください。



② 開口部への挿入

SPOT本体で貫通物をはさみ込み、開口部へスライドさせながら”スポッと”押し込んでください。

- ※ SPOT本体は、壁のどちら側からでも施工可能です。
- ※ スポンジ材は本体割れ部より若干露出した構造となっていますが、そのまま施工してください。

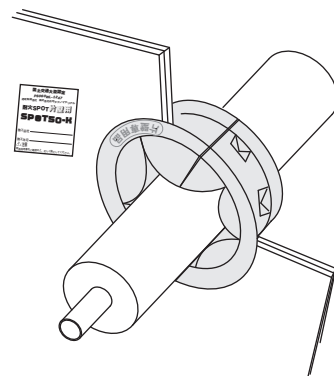


③ 施工完了

SPOT本体を開口部にぴったり押し込んで完了です。

施工箇所の容易に分かる位置に工法表示ラベルを貼り付けてください。

- ※ 施工完了後に貫通物を動かす場合は、SPOT本体の損傷等に注意しながら作業を行ってください。



技術事項のご相談・お問合せは

古河テクノマテリアル

防災事業部

〒254-0016 神奈川県平塚市東八幡5丁目1番8号

TEL : (0463) 24-9341 FAX : (0463) 24-9346

URL : <http://www.furukawa-ftm.com>