

FT-仕様-09003-F

2026年4月1日

区画貫通部防火措置キット

「プチロク」

仕様書

古河電工パワーシステムズ株式会社

株式会社古河テクノマテリアル

1. 製品概要

本製品は、電線ケーブル・合成樹脂製可とう電線管(PF・CD 管)などが防火区画・共住区画の壁を貫通する際に、当該貫通部分に取り付けて防火措置を行うための製品です。

2. 性能

2.1 国土交通大臣認定

本製品は、建築基準法第 68 条の 26 第 1 項の規定に基づき、同法施行令第 129 条の 2 の 5 第 1 項第七号ハ「防火区画貫通部 1 時間遮炎性能」の規定に適合するものとして、国土交通大臣認定(認定番号:PS060WL-0435、0436)を取得しています(表-1)。

表-1 国土交通大臣認定適用範囲

国土交通大臣認定番号		PS060WL-0435		PS060WL-0436	
適用構造 (国土交通大臣が 認定した壁)		鉄筋コンクリート壁 軽量気泡コンクリート(ALC)壁	片壁	鉄筋コンクリート壁 軽量気泡コンクリート(ALC)壁	中空壁
		厚さ 70mm 以上	厚さ 42mm以上	厚さ 80mm以上	
施工 条件	開口径	φ 50mm以下			
	占積率	53.5%以下			
	開口補強件	不要			

2.2 (一財)日本消防設備安全センター評定(共住区画)

本製品は、「特定共同住宅等の住戸等の床または壁並びに当該住戸等の床、または壁を貫通する配管等及びそれらの貫通部が一体として有すべき耐火性能を定める件」(平成 17 年消防庁告示第 4 号)に規定された耐火性能を有しているものとして、(一財)日本消防設備安全センター評定(評定番号:KK22-024、KK22-025 号)を取得しています(表-2)。

表-2 (一財)日本消防設備安全センター評定(共住区画)の適用範囲

項目		仕様		
(一財)日本消防設備安全センター評定番号		KK22-024 号	KK22-025 号	
適用部位		壁		
開口部	形状	円形		
	寸法	φ 50mm 以下		
貫通する部位 の構造等	構造	鉄筋コンクリート	ALC パネル	中空壁
	壁厚	100mm 以上		

注: 共住区画に適用の場合は、(一財)日本消防設備安全センター評定(共住区画)の適用範囲に従ってください。

3. 品番および構成材料

本製品の品番および構成材料を表-3 に示します。また、各構成材料の仕様をそれぞれ表-4 に示します。

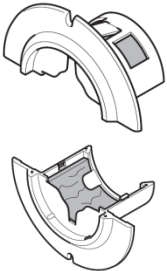
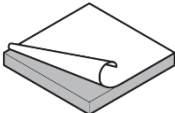

表-3 品番および構成材料

品番	構成材料(1組分)			梱包数 (組/箱)	販売単位 (箱)	
	樹脂スリーブ (個)	ダンシール-P				両面テープ (枚)
		サイズ(mm)	枚数(枚)			
NPR-20	2	40×10×5t	1	2	10	1
NPR-30		40×25×5t				
NPR-40		40×40×5t				
NPR-50		40×66×5t				

※樹脂スリーブは半割れ状となっており、2個を組み合わせて1組となります。なお、内側には熱膨張性耐火材が設置されています。

※工法表示ラベルと取扱説明書(兼(一財)日本消防設備安全センター評価プレート請求書)が付属します。

表-4 各構成材料の仕様

名称・形状	仕様	
樹脂スリーブ 	用途	貫通物を挟み、開口部に挿入する熱膨張材付の材料です。 (※品番により形状が異なります)
	材質	ABS樹脂
	形状・寸法	図-1・図-2 参照
ダンシール-P 	用途	貫通物と樹脂スリーブの間に隙間なく充てんする材料です。
両面テープ 	用途	樹脂スリーブのツバを壁面に固定する材料です。 (※品番により形状が異なります。)

4. 梱包

本製品の梱包仕様を表-5 に示します。

表-5 梱包仕様

品番	小箱梱包			大箱梱包		
	入数 (組)	梱包寸法 (mm)	質量 (kg)	入数 (箱)	梱包寸法 (mm)	質量 (kg)
NPR-20	10	165×80×70	0.3	10	410×340×80	3.0
NPR-30		180×100×80	0.5		510×370×90	5.0
NPR-40		195×120×90	0.7		610×400×100	7.0
NPR-50		215×160×90	0.9		820×435×105	9.0

5. 注意事項

5.1 保管・運搬

風雨や直射日光を避けて室内または冷暗所(倉庫など)で保管してください。

5.2 廃棄

廃棄される場合には、安全データシート(SDS)をご請求頂き、各地方自治体の規則に従って適切に廃棄してください。

6. その他

本仕様書記載の内容は、製品改良等のため、お断りなく変更する場合がありますのでご了承ください。

以上

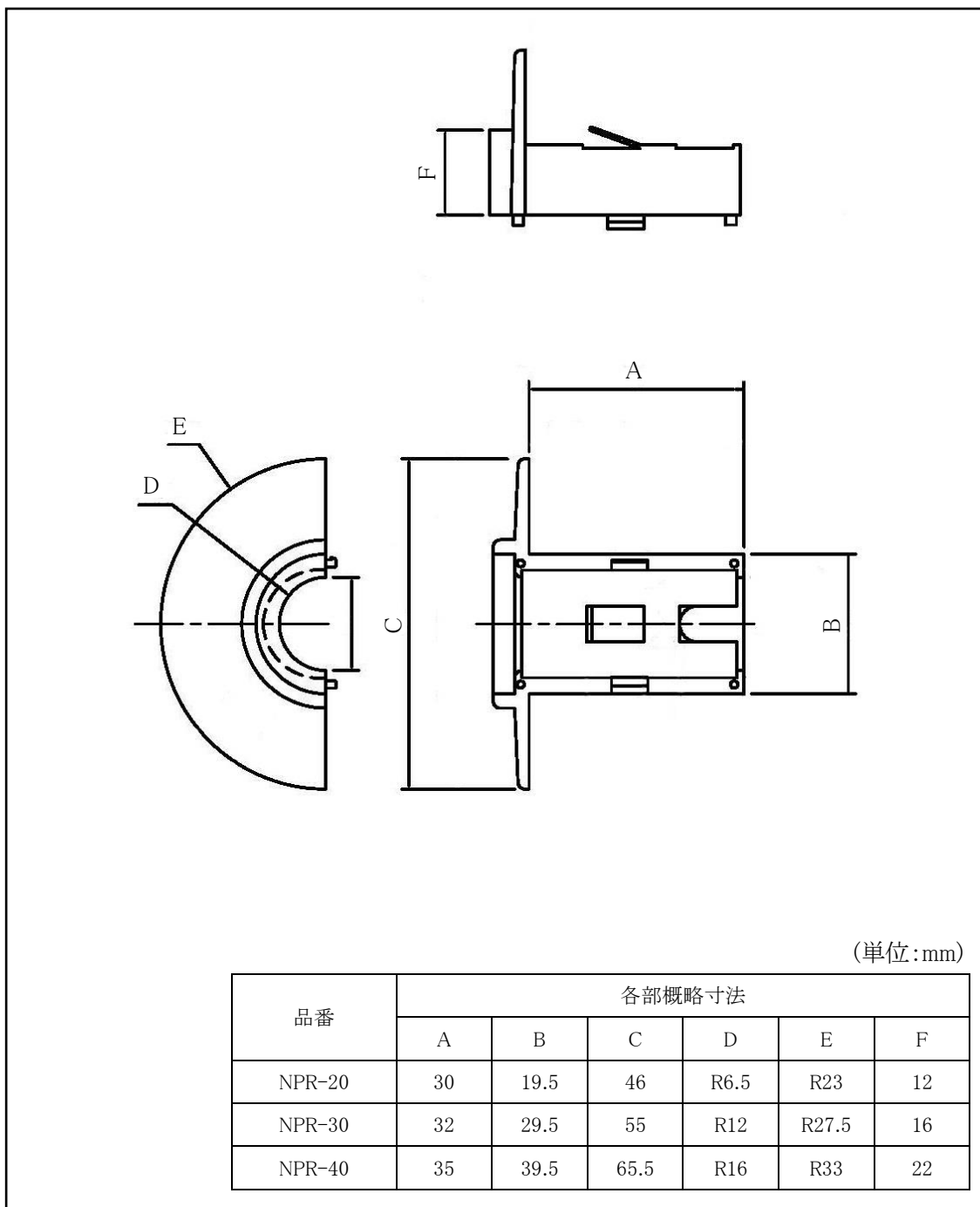


図-1 樹脂スリーブ概略図(品番 NPR-20~NPR-40)

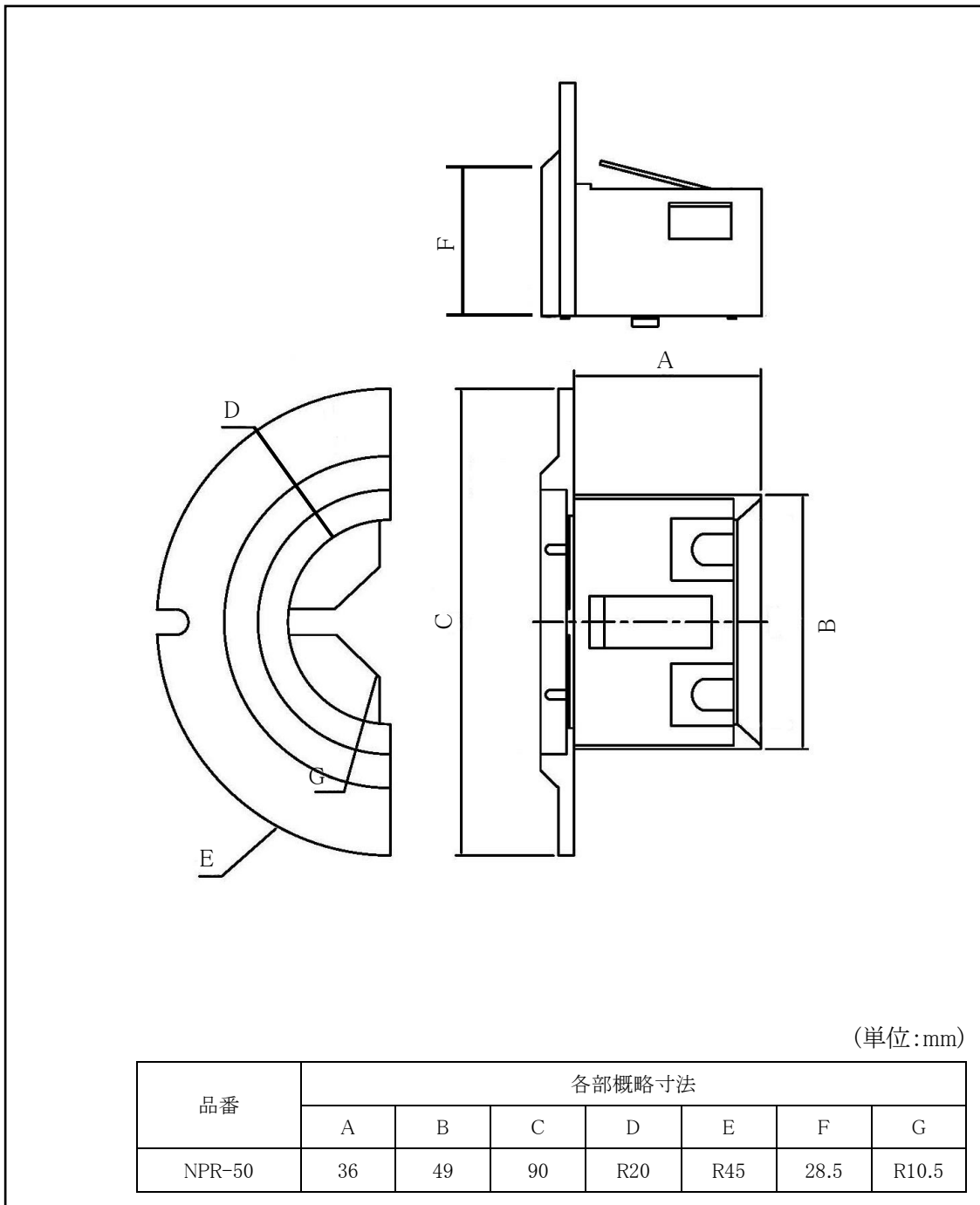


図-2 樹脂スリーブ概略図(品番 NPR-50)