

FT-仕様-18001-D

2026年4月1日

中空壁丸穴鋼製スリーブ(貫通部防火措置工法用)  
「ラクスリーブ®(S型)」  
仕様書

古河電工パワーシステムズ株式会社

株式会社古河テクノマテリアル

## 1. 製品概要

本製品は、中空壁丸穴小開口の防火区画貫通部防火措置工法に使用する鋼製枠材です。

## 2. 用途

本製品は、給水給湯管、空調冷媒配管、排水管、追い焚き管、ケーブル・電線等が防火区画の壁を貫通する部分を防火措置する際に、丸穴小開口に設置する鋼製の板を筒状に加工した枠材です。

## 3. 本製品の適用範囲

本製品の適用範囲を表1に示します。

表1 適用範囲

項目	内容
構造体 (中空壁)	<ul style="list-style-type: none"> <li>● 壁厚方向に中空部分を含む構造の壁(せっこうボード壁など)で、耐火構造または準耐火構造(国土交通大臣認定取得構造など)となるもの。</li> <li>● 壁厚 125 mmまでの中空壁に適合。</li> </ul>
区画貫通部 防火措置工法	<ul style="list-style-type: none"> <li>● 中空壁丸穴開口に対する区画貫通部防火措置の国土交通大臣認定(消防評定)を取得している工法で、板厚 0.4 mm以上の鋼製スリーブを貫通部に設置することで認定(評定)条件に適合するもの。</li> </ul>
弊社対応製品	<ul style="list-style-type: none"> <li>● イチジカン耐火SPOT</li> <li>● イチジカンAPK</li> <li>● イチジカン耐火パック 2</li> <li>● イチジカンパット工法(イチジカンパットキット)</li> <li>● プチロクワイド</li> <li>● ロクマル丸穴キット</li> </ul>

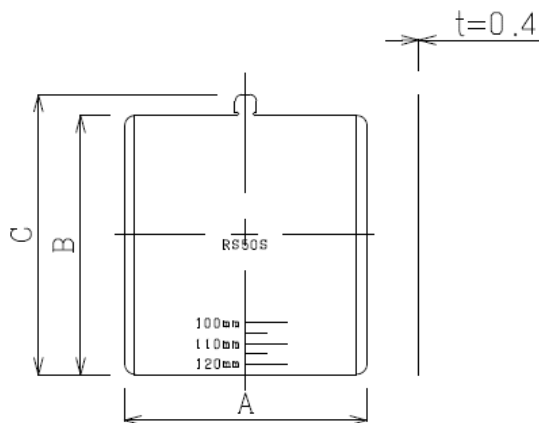
## 4. 品番及び製品仕様

本製品の品番および製品仕様を表2に示します。

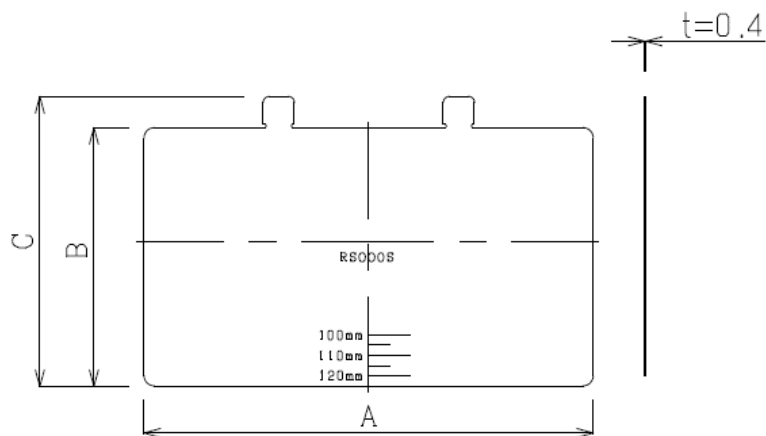
板材は、亜鉛めっき鋼板を加工したものをを用いる。形状・寸法を図1に示します。

表2 品番および製品仕様

品番	適用開口径 (mm)	長さ (mm)	板厚 (mm)	入数 (組/箱)
RS 50S	φ 50	125	0.4	10
RS 75S	φ 75~80			
RS 100S	φ 100~110			
RS 125S	φ 125~135			
RS 150S	φ 150~160			



品番50S (2枚1組)



品番75S,100S,125S,150S (2枚1組)

製品仕様				
品番	適用開口径 (mm)	A (周長) (mm)	B (mm)	C (mm)
RS 50S	φ50	117	125	135
RS 75S	φ75~80	170		140
RS 100S	φ100~110	217		
RS 125S	φ125~135	237		
RS 150S	φ150~160	292		

尺度		製品仕様図	
1/2	名称	中空壁丸穴銅製スリーブ(S型) <製作図面>	
	三角法	図番	FTM-190121-S
株式会社古河テクノマテリアル			

図1 形状・寸法図(製品を円筒状にする前の展開図を示す)

## 5. 標準施工図

本製品の標準施工図を図 2～3 に示します。

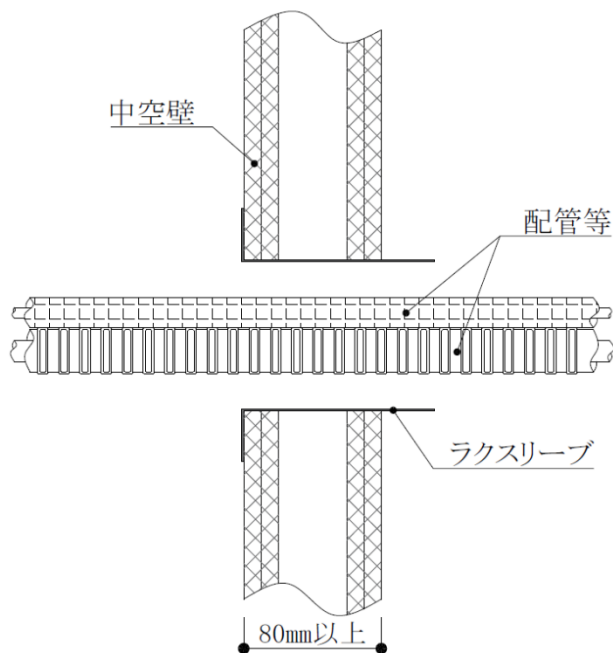


図 2 施工断面図

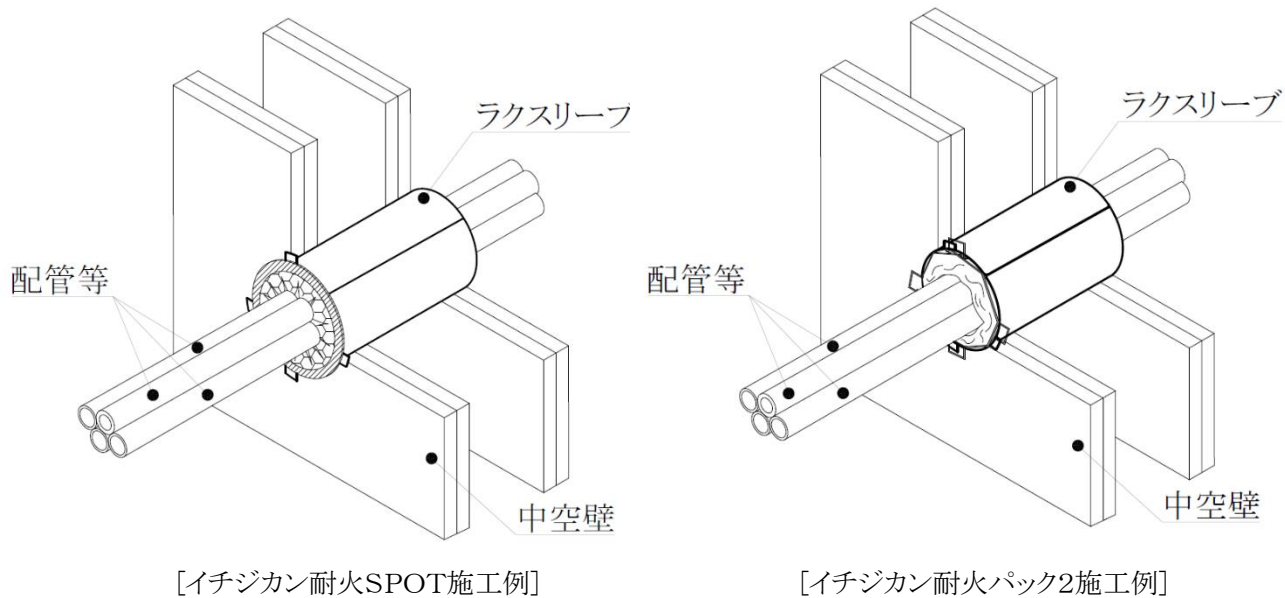


図 3 施工完成図

## 6. 梱包仕様

本製品の梱包仕様を表3に示します。

表3 梱包仕様

品番	箱寸法(内寸) (mm)	梱包質量 (kg)
RS 50S	長 150×幅 95×高 77	1.0
RS 75S	長 150×幅 104×高 104	1.3
RS 100S	長 150×幅 130×高 130	1.9
RS 125S	長 200×幅 145×高 130	2.2
RS 150S	長 220×幅 145×高 130	2.5

### 6.1 梱包箱表示

梱包箱には、製品名、品番、適用開口径、入数、ロット番号および社名を表示します。

## 7. 取扱説明書

取扱説明書は、梱包箱に1枚同梱されております。なお、記載内容は、施工時の注意事項、製品仕様および施工対象や施工方法などが記載されております。

## 8. 注意事項

- 国土交通大臣認定書および(一財)日本消防設備安全センター認定書をよくお読みのうえ、適切な品番を正しく施工してください。
- 本製品の収まりを良くするためにも、中空壁に貫通穴をあける際には、専用工具(電動工具、コアドリルなど)を使用し、できるだけ丁寧に開口を設けてください。
- 本製品の組立や貫通穴に設置する際には、手を傷つける恐れがありますので、革手等の保護手袋を着用し作業を行ってください。
- 貫通配管等は、本製品の中心になるよう設置してください。
- その他、施工方法などご不明な点が御座いましたら、弊社技術窓口までお問い合わせください。

## 9. その他

本仕様書記載の内容は、製品改良等のため、お断りなく変更する場合がありますのでご了承ください。

以上