

FT-仕様-第 21006-B 号

2026 年 4 月 1 日

区画貫通部防火措置キット
「耐火 SPOT ワイド床」
仕様書

古河電工パワーシステムズ株式会社

株式会社古河テクノマテリアル

1. 製品概要

本製品は、各種配管（給水給湯・空調・追い焚き・ガス等）やケーブル・電線管等が建築物内の床となる防火区画を貫通する場所へ防火措置を行うに当たり、防火措置に必要な部材をキット化したものです。

2. 性能

2.1 国土交通大臣認定

本製品は、建築基準法第 68 条の 25 第 1 項（同法第 88 条第 1 項において準用する場合を含む。）の規定に基づき、同法施行令第 129 条の 2 の 4 第 1 項第七号ハ「防火区画貫通部 1 時間遮炎性能」の規定に適合するものとして、表-1～表-2 に記載の国土交通大臣認定（以下、大臣認定とする）を取得しています。なお、大臣認定番号により適用可能な構造および貫通する配管が異なりますので、詳細については大臣認定書をご参照ください。

表-1 大臣認定番号および貫通する床の構造

国土交通大臣認定番号※)	部位	構造	開口形状	開口寸法	占積率
PS060FL-1223 (PS060FL-1180)	床	・鉄筋コンクリート造 厚さ 75mm 以上 ・ALC パネル 100mm 以上	円形	φ 160mm 以下	50.8% 以下
PS060FL-1249		・鉄筋コンクリート造 厚さ 100mm 以上 ・ALC パネル 100mm 以上			

※)カッコ内の認定番号の内容を全て含みます。

表-2 適用配管一覧

配管の種類		最大サイズ(呼び) [被覆厚]	
大臣認定番号		PS060FL-1223	PS060FL-1249
電気	合成樹脂製可とう電線管	PF 管	φ 64.5mm (54)
		CD 管	φ 60mm (54)
	波付硬質合成樹脂管(FEP)	φ 102mm (80)	
	硬質塩化ビニル電線管(VE、HIVE)	φ 114mm (100)	
	可とう性塩化ビニル電線管	φ 42mm (36)	
	鋼製電線管	φ 75.2mm (G70) 全長 150mm 以上	
	電線・ケーブル	325mm ² /本 1,647mm ² /開口	

つづく

つづき

配管の種類		最大サイズ(呼び) [被覆厚]	
大臣認定番号		PS060FL-1223	PS060FL-1249
給水 ・ 給湯 ・ 排水	合成樹脂製可とう管(さや管) [発泡ポリエチレン系被覆ほか] ^{※1)}	—	φ 42mm (36) φ 34mm (28) [10mm] ^{※2)}
	架橋ポリエチレン管、ポリエチレン管 [発泡ポリエチレン系被覆ほか] ^{※1)}	—	φ 27mm (20) [10mm]
	架橋ポリエチレン管、ポリエチレン管 [オレフィン系エラストマー被覆]	φ 27mm (20) [2mm]	
	ポリエチレン管 [ポリエステル系不織布張ブチル系ゴムシート被覆]	φ 21.5mm (16) [5mm]	
	ポリブテン管 [発泡ポリエチレン系被覆ほか] ^{※1)}	—	φ 34mm (25) [10mm]
	ポリブテン管 [オレフィン系エラストマー被覆]	—	φ 27mm (20) [2mm]
	ウレタン層付ポリブテン管	—	φ 44mm (25)
	硬質ポリ塩化ビニル管 (VP、HIVP、HT)	φ 114mm (100)	
	硬質ポリ塩化ビニル管 (VU)	—	φ 60mm (50)
	ヒーターガイド付 CD 管、さや管 ^{※3)} [発泡ポリエチレン系被覆ほか] ^{※1)}	—	φ 34mm (28) [10mm]
	ヒーターガイド付架橋ポリエチレン管 ^{※3)} [発泡ポリエチレン系被覆ほか] ^{※1)}	—	φ 34mm (25) [10mm]
	ヒーターガイド付ポリブテン管 ^{※3)} [発泡ポリエチレン系被覆ほか] ^{※1)}	—	φ 34mm (25) [10mm]
追い 焚き	ペア・トリプル架橋ポリエチレン管、ポリエチレン管 [発泡ポリエチレン系被覆ほか] ^{※1)}	—	φ 13mm (10) [10mm] ラッピング巻き付け可 ^{※4)}
	被覆付ペア架橋ポリエチレン管 [外層:発泡ポリエチレン系被覆ほか] ^{※1)} [内層:発泡ポリエチレン系被覆ほか]	φ 13mm (10) [外層 6mm、内層 3mm]	
ガス	塩化ビニル被覆ステンレス鋼フレキシブル管	φ 32.3mm (25)	
空調	銅管 [発泡ポリエチレン系被覆ほか] ^{※1)}	—	φ 12.7mm (4 分) [10mm]
	鋼管・ステンレス鋼管 [発泡ポリエチレン系被覆ほか] ^{※1)}	—	φ 10.5mm (6) [10mm]
	被覆付可とう塩化ビニル管 (断熱ドレンホース)	—	φ 37mm (25)
	可とうポリエチレン管(ドレンホース)	φ 22mm (16)	

※1) 発泡ポリエチレン(架橋含む)系被覆のほか、発泡ポリウレタン系、発泡ポリスチレン系、発泡ポリプロピレン系、発泡フェノール系、発泡難燃ポリオレフィン系、グラスウール、ロックウール、発泡合成ゴム系被覆を用いることができます。

※2) 配管のサイズが φ 34mm (28) 以下であれば 10mm 以下の被覆材を使用できます。

※3) 認定書 PS060FL-1249 の、被覆材使用方法 4)に該当します。

※4) 配管、信号線(あり又はなし)にラッピング材(アルミニウム系テープ、ポリエステル系テープ、ポリオレフィン系テープ)を巻き付けることができます。

3. 品番および構成部材

本製品の品番および構成材料を表-3に示します。また、構成材料の仕様を表-4に示します。

表-3 品番および構成材料

品番	適合開口径 (mm)	構成材料(1組分) [※]	梱包数 (組/箱)	販売単位 (箱)
SPOT125WY	φ 125～ φ 135	耐火 SPOT ワイド床(本体) 2個	1	1
SPOT150WY	φ 150～ φ 160			

※耐火 SPOT ワイド床(本体)は半割れ状となっており、2個を組み合わせて1組となります。

※工法表示ラベル・取扱説明書が付属します。

表-4 各構成材料の仕様

名称	仕様	
耐火 SPOT ワイド床 (本体)	用途	貫通物を挟み開口部に挿入して使用する、熱膨張材付きの材料です。火災時は熱膨張材が膨張し、開口を閉塞してケーブル・電線管の延焼を防ぎます。
	材質	難燃ゴムスポンジ、ウレタンフォーム、熱膨張材、アルミテープ、金網、金具。
	寸法	図-1を参照ください。

4. 梱包

本製品の梱包仕様を表-5に示します。

表-5 梱包仕様

品番	販売単位梱包			大箱梱包		
	入数 (組)	梱包寸法 (mm)	質量 (kg)	入数 (組)	梱包寸法 (mm)	質量 (kg)
SPOT125WY	1	195×184×107	0.41	10	414×966×135	5.0
SPOT150WY	1	232×215×102	0.63	8	488×891×130	6.0

5. 注意事項

5.1 保管・運搬

風雨や直射日光を避けて室内または冷暗所(倉庫など)で保管してください。

5.2 廃棄

廃棄される場合には、安全データシート(SDS)をご請求頂き、各地方自治体の規則に従って適切に廃棄してください。

6. その他

本仕様書記載の内容は、製品改良などのため、お断りなく変更する場合がありますのでご了承ください。

以上

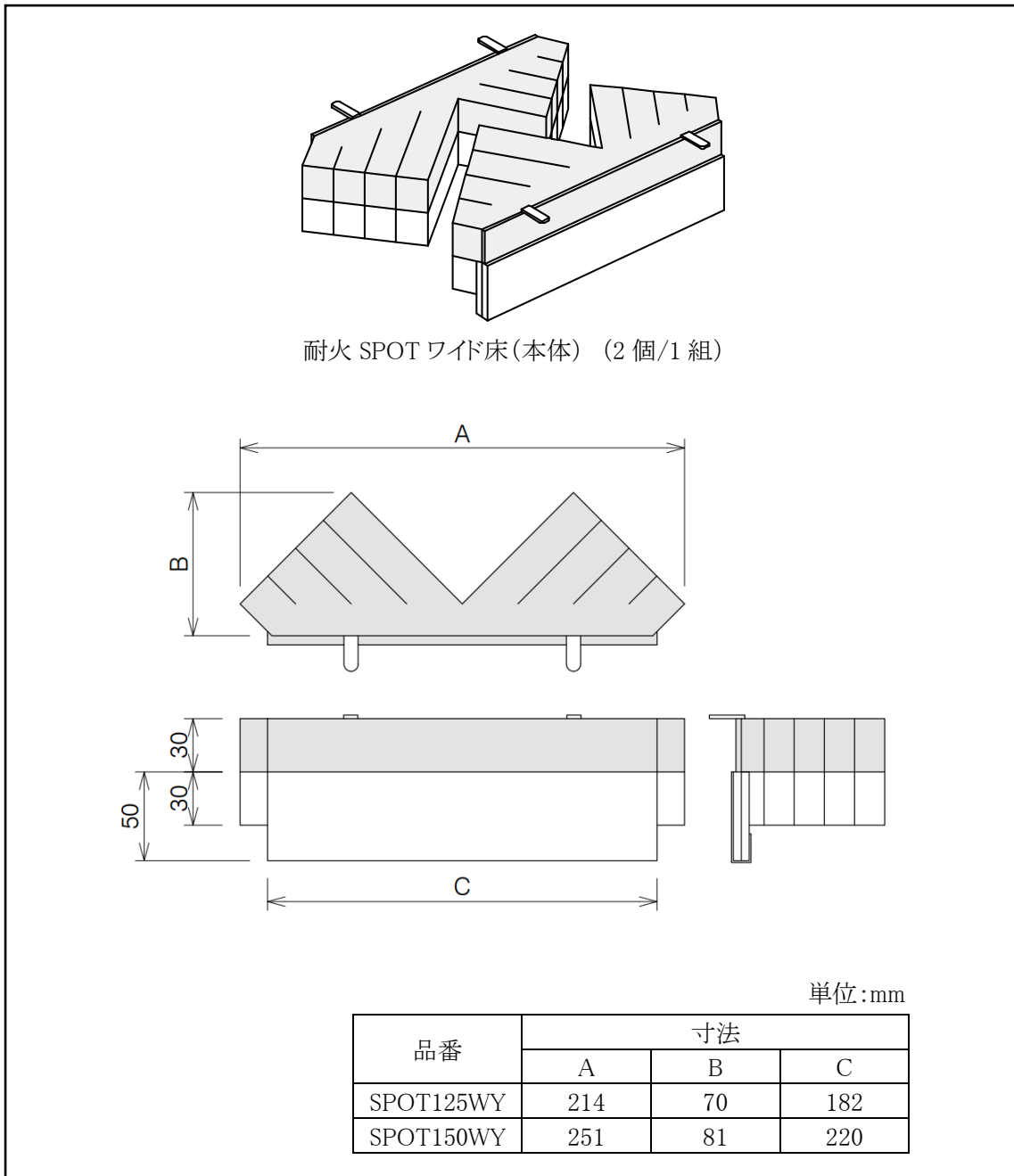


図-1 耐火 SPOT ワイド床 寸法図(代表値)