

FT-仕様-第 13004-F 号

2026 年 4 月 1 日

区画貫通部防火措置キット

「イチジカンマルユカ」

仕様書

古河電工パワーシステムズ株式会社

株式会社古河テクノマテリアル

1. 製品概要

本製品は、電線ケーブル・合成樹脂製可とう電線管(PF・CD管)などが防火区画の床を貫通する際に、当該貫通部分に取り付けて防火措置を行うための製品です。

2. 性能

2.1 国土交通大臣認定

本製品は、建築基準法第 68 条の 26 第 1 項の規定に基づき、同法施行令第 129 条の 2 の 5 第 1 項第七号ハ「防火区画貫通部 1 時間遮炎性能」の規定に適合するものとして、国土交通大臣認定(認定番号:PS060FL-0703、0707)を取得しています(表-1)。

表-1 国土交通大臣認定の適用範囲

認定番号	部位	構造	厚さ	開口形状	開口面積	占積率
PS060FL-0703	床	・鉄筋コンクリート造 ・ALC パネル (軽量気泡コンクリート)	100mm 以上	円形	鋼製スリーブなしの場合 φ 210mm 以下 鋼製スリーブありの場合 φ 300mm 以下 (鋼製スリーブ外径φ 211mm 以下)	56.9% 以下
PS060FL-0707		・鉄筋コンクリート造	75mm 以上		φ 160mm 以下	58.1% 以下

3. 品番および構成材料

本製品の品番および構成材料を表-2 に示します。また、各構成材料の仕様を表-3 に、支え金具の詳細を図-1 に示します。

表-2 各品番の適合開口径と構成材料

品番	適用開口径		ダンシール-KP(個)				バックアップ材(個)					支え金具(個)	販売単位(組)
			構成			総質量(g)	S	L	2L	3L	4L		
	呼び径	開口径(mm)	50g	150g	500g		(25×25×100)	(25×25×300)	(25×25×400)	(25×25×500)	(25×25×600)		
IMY50	50	50~60	1	-	-	50	1	-	-	-	-	1	3 以上
IMY75	75	75~80	2	-	-	100	-	1	-	-	-	1	
IMY100	100	100~110	1	1	-	200	-	-	-	1	-	1	
IMY125	125	125~135	2	1	-	250	-	-	-	-	1	2	
IMY150	150	150~160	1	2	-	350	-	-	2	-	-	2	
IMY175	175	175~185	2	2	-	400	-	-	-	-	2	2	
IMY200	200	200~210	-	1	1	650	-	-	1	-	2	2	

※) 工法表示ラベルと取扱説明書が付属します。

表-3 各構成材料の仕様

名称	仕様		
ダンシール-KP	用途	火災初期の炎や煙の貫通を防ぐ役割をします。	
	寸法(mm)	50g	幅 45×厚さ 30×長さ 40
		150g	幅 45×厚さ 30×長さ 120
		500g	幅 90×厚さ 30×長さ 200
	酸素指数(OI)	26 以上	
密度	0.95±0.1 g/cm ³		
バックアップ材	用途	ダンシール-KP の脱落を防止するために使用します。	
	材質	主材	ケイ酸質繊維
		外装材	ポリプロピレン系不織布
	寸法(mm)	S	25×25×100
		L	25×25×300
		2L	25×25×400
		3L	25×25×500
4L		25×25×600	
支え金具	用途	バックアップ材およびダンシール-KP を支えるために使用します。	
	材質	ステンレス鋼線	
	寸法	図-1 参照	

4. 梱包

本製品の梱包仕様を表-4 に示します。

表-4 梱包仕様

品番	材質	寸法 (mm)	質量 (g)
IMY50	ポリ袋	長さ 220×幅 120	70
IMY75	ポリ袋	長さ 220×幅 120	140
IMY100	ポリ袋	長さ 300×幅 210	260
IMY125	コートボール紙	長さ 195×幅 140×高さ 45	360
	ポリ袋	長さ 300×幅 210	
IMY150	コートボール紙	長さ 195×幅 140×高さ 45	480
	ポリ袋	長さ 300×幅 210	
IMY175	コートボール紙	長さ 250×幅 165×高さ 45	600
	ポリ袋	長さ 385×幅 240	
IMY200	コートボール紙	長さ 310×幅 200×高さ 45	880
	ポリ袋	長さ 430×幅 260	

5. 注意事項

5.1 保管・運搬

風雨や直射日光を避けて室内または冷暗所(倉庫など)で保管してください。

5.2 廃棄

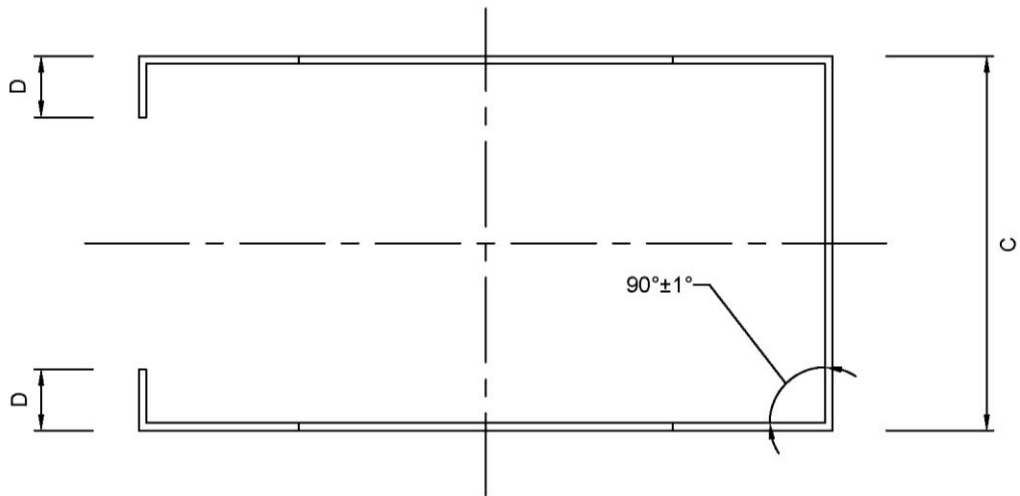
廃棄される場合には、安全データシート(SDS)をご請求頂き、各地方自治体の規則に従って適切に廃棄してください。

6. その他

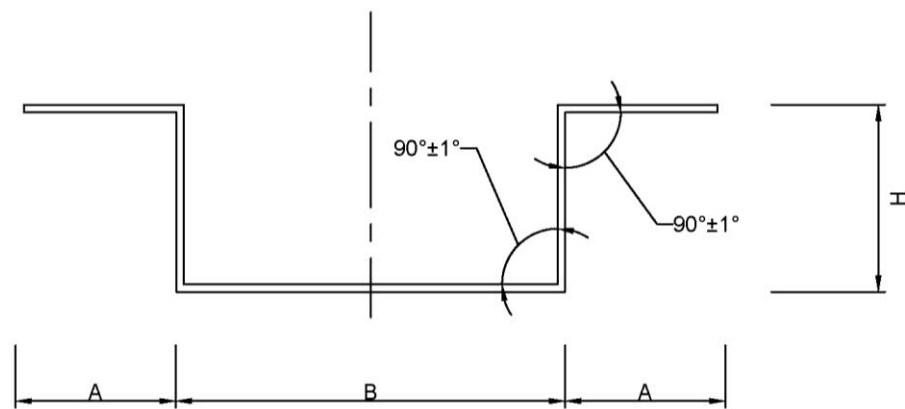
本仕様書記載の内容は、製品改良等のため、お断りなく変更する場合がありますのでご了承ください。

以上

単位 mm



正面図



側面図

キット品 品番	適用開口寸法	各部寸法					線径
		A	B	C	D	H	
IMY50	φ 50~55	30	35	35	11	38	φ 1.47
IMY75	φ 75~80		50	50			
IMY100	φ 100~110		70	70			
IMY125	φ 125~135		110	60			
IMY150	φ 150~160		130	75			
IMY175	φ 175~185		165	80			
IMY200	φ 200~210		185	90			φ 2.0

※A のみ内寸。B、C、D、H は外寸とする。

図-1 支え金具詳細