

FT-仕様-第 14004-D 号

2026 年 4 月 1 日

スイッチ・コンセントボックス用防火措置製品

「BOX プレート」

仕様書

古河電工パワーシステムズ株式会社

株式会社古河テクノマテリアル

1. 製品概要

本製品は、鋼製スイッチ・コンセントボックス(以下、鋼製ボックス)および鋼製ボックスに接続された合成樹脂製可とう電線管が防火区画(壁)を貫通する場合の防火措置に必要な製品です。

2. 性能

2.1 国土交通大臣認定

本製品は、建築基準法第 68 条の 26 第 1 項(同法第 88 条第 1 項において準用する場合を含む。)の規定に基づき、同法施行令第 129 条の 2 の 5 第 1 項第七号ハ「防火区画貫通部 1 時間遮炎性能」の規定に適合するものとして、国土交通大臣認定を取得しています(表-1)。

表-1 国土交通大臣認定の適用範囲

項目		仕様
国土交通大臣認定番号		PS060WL-0743-1、0743
開口部	形状	矩形
	寸法	190mm×100mm 以下
貫通する部位の構造等		片面強化せっこうボード重張/軽量鉄骨下地間仕切壁 厚さ 42mm 以上 (対応する片壁の認定番号は上記の国土交通大臣認定書をご確認ください。)

3. 品番および構成材料

本製品の品番および 1 袋あたりの構成材料を表-2、各構成材料の仕様を表-3 に示します。また、各構成材料を図-1～3 に示します。

表-2 品番および 1 袋あたりの構成材料

品番	構成材料			販売単位 (袋)
	BOX プレート (枚)	ダンシール-KP (個)	施工済ラベル (枚)	
BPK	10	1 (50g)	10	1

※取扱説明書が付属します。

表-3 各構成材料の仕様

名称	仕様	
BOXプレート	用途	取付金具に熱膨張材が取付けられており、鋼製ボックスのフレームの固定部に合わせて嵌め込みます。火災時に熱膨張材が膨張して開口内部を閉塞する事で火災の延焼を防ぐ役割を担います。
	材質	溶融亜鉛めっき鋼板/熱膨張材
	形状	図-1 参照
ダンシール-KP (耐熱シール材)	用途	ボックス裏面の貫通穴塞ぎに使用します。
	形状	図-2 参照
施工済ラベル	用途	本体製品の施工が完了した段階で、ボックス裏面側に貼付します。本ラベルが添付されている事で、ボックス内部が防火措置済みである事が確認できます。
	形状	図-3 参照

4. 梱包

本製品の梱包仕様を表-4 に示します。

表-4 BOXプレート梱包仕様

品番	小袋梱包			大箱梱包		
	入数 (組/袋)	梱包寸法 (mm)	質量 (kg)	入数 (袋)	梱包寸法 (mm)	質量 (kg)
BPK	10	長さ×幅	0.6	10	長さ×幅×高さ	6.0
		250×180			285×245×110	

5. 注意事項

5.1 保管・運搬

風雨や直射日光を避けて室内または冷暗所(倉庫など)で保管してください。

5.2 廃棄

廃棄される場合には、安全データシート(SDS)をご請求頂き、各地方自治体の規則に従って適切に廃棄してください。

6. その他

本仕様書記載の内容は、製品改良などのため、お断りなく変更する場合がありますのでご了承ください。

以上

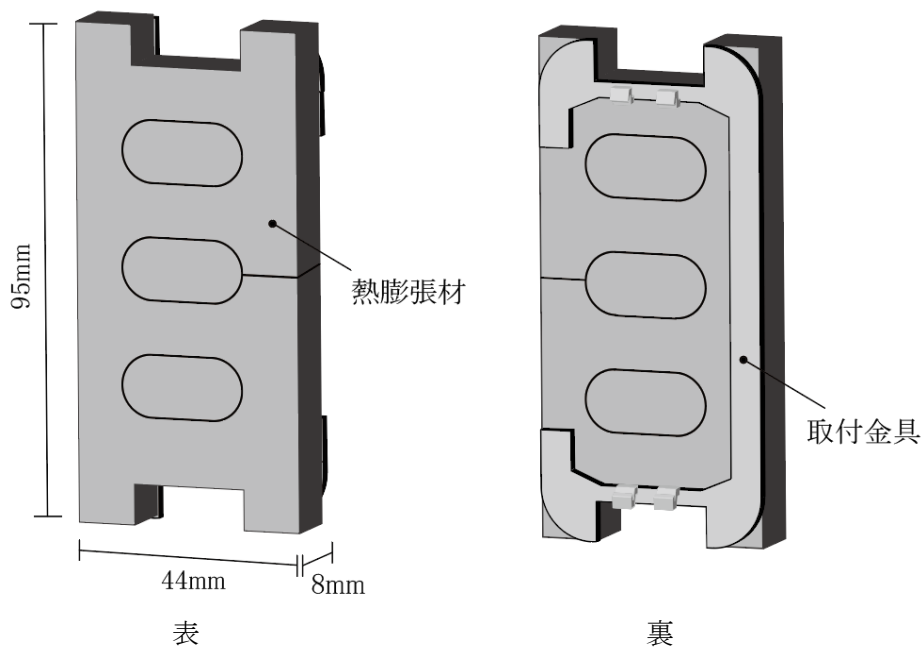


図-1 BOXプレート

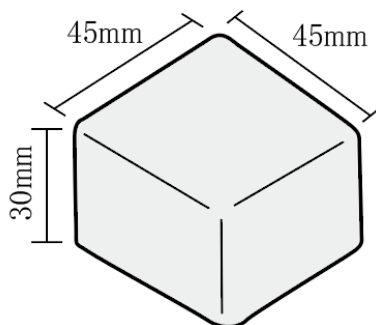


図-2 ダンシール-KP

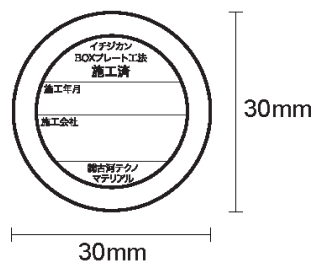


図-3 施工済ラベル