

FT-仕様-第 22004-F 号

2026 年 4 月 1 日

各種ケーブル・配管貫通部防火措置材

「ロクマックス床用キット」

仕様書

古河電工パワーシステムズ株式会社

株式会社古河テクノマテリアル

1. 製品概要

本製品は、ケーブル(電線)、合成樹脂製可とう電線管(PF 管、CD 管)、空調・衛生設備配管等が建築物内の防火区画となる床を貫通する場所へ防火措置を行うための材料です。

壁工法にはロクマックスボード、Z 金具、C 金具は使用しません。その場合は「ロクマックス壁用キット」の使用をお勧めします。



「ロクマル」の耐火ブロック及びロクマルマットは、併用・混在できません。

2. 性能

2.1 国土交通大臣認定

本製品は、建築基準法第 68 条の 25 第 1 項(同法第 88 条第 1 項において準用する場合を含む。)の規定に基づき、同法施行令第 129 条の 2 の 4 第 1 項第七号ハ「防火区画貫通部 1 時間遮炎性能」の規定に適合するものとして、国土交通大臣認定(代表認定番号: PS060WL-1182-2,PS060WL-1212-3,PS060FL-1200-2)を取得しています(表-1)。

表-1 国土交通大臣認定の適用範囲

国土交通大臣 認定番号	壁・床の構造	最大 開口面積 (m ²)	最大 占積率 (%)	適用貫通物 ○:適用可			
				ケーブル・ 電線※3	電線管 ※4	空調・ 衛生設備 配管※5	バスダクト
PS060WL-1182-2 (1182-1,1182)※1	鉄筋コンクリート壁、 ALC壁、中空壁など	0.75	35.0	○	○	○	○
PS060WL-1212-3 (1212-2,1212-1,1212)	片壁	0.75	35.0	○	○	○	○
PS060FL-1200-2 (1200-1,1200)※2	鉄筋コンクリート床、 ALC床	0.75	35.0	○	○	○	○

※1 ロクマックスボード、Z 金具、C 金具は使用しません。

※2 鋼製スリーブあり又はなし。

※3 「ロクマックスシート」(別売品)が必要な場合があります。

※4 「ロクマックスシート」(別売品)または「ロクマックスマット」(別売品)が必要な場合があります。

※5 「ロクマックスマット」(別売品)が必要です。

3. 品番および構成材料

本製品の各品番の適用開口サイズと構成材料を表-2 に示します。また、各構成材料の仕様および一覧をそれぞれ表-3 および図-1～3 に示します。

表-2 各品番の適合開口サイズと構成材料

品番	開口面積※1 (m ²)	標準開口 寸法※2 (mm)	構成材料(1組あたり)※3										販売 単位 (組)
			ブロック(個)					補助 充てん材 (枚)	ロクマックス ボード※4		Z 金具 (本)	C 金具 (本)	
			SS	S	M	L	LL		長さ (mm)	入数 (枚)			
RXBY006	~0.06	300×200	4	5	4	3	—	2	300	1	4	2	1
RXBY008	0.06~0.08	400×200	4	6	7	2	1		400	1	4	2	
RXBY010	0.08~0.10	500×200	6	6	6	3	2		500	1	6	3	
RXBY012	0.10~0.12	600×200	6	7	6	5	2		600	1	6	3	
RXBY014	0.12~0.14	700×200	6	8	7	5	3		700	1	6	3	
RXBY016	0.14~0.16	800×200	8	8	8	5	4		800	1	6	3	
RXBY018	0.16~0.18	900×200	8	11	8	5	5	3	900	1	8	4	
RXBY020	0.18~0.20	1000×200	10	11	10	6	5		500	2	8	4	
RXBY022	0.20~0.22	1100×200	10	12	11	6	6		500	1	8	4	
									600	1			
RXBY024	0.22~0.24	1200×200	10	13	11	8	6		600	2	8	4	
RXBY026	0.24~0.26	1300×200	10	12	13	8	7		600	1	10	5	
									700	1			

※1 開口面積が 0.26m²を超える場合(認定条件:0.75m²以下)は、開口面積分の品番を組み合わせでご使用になるか、または弊社にご相談ください。(組合せの例:開口面積 0.30m² → RXBY024 + RXBY006)

※2 品番に対する開口寸法は、標準値(設計上の目安)です。これ以外の寸法の場合は、その開口面積により品番を選定してください。この場合、床への施工において、同梱のロクマックスボードでは開口形状に合わなくなりますので、別売の「ロクマックスボード」(RXIT)をご利用ください。(例:開口寸法 300×300mm の場合 → 開口面積 0.09m² → 品番 RXBY010)

※3 この他に工法表示ラベルと取扱説明書が付属します。

※4 ロクマックスボードの寸法は、標準開口寸法と同じです。RXB020、022、024、026 は 2 枚に分割されています。

表-3 各構成材料の仕様

名称	仕様		
ロクマックス ブロック	用途	開口部に充てんし、火災時の延焼を防ぐために使用します。	
	材質	主材	アルカリアースシリケートウールブランケットおよび熱膨張材
		外装材	ポリプロピレン系不織布 (材料を包むため及び施工を容易にするため)
	寸法	図-1 参照	
補助充てん材	用途	ロクマックスブロックで塞ぎきれなかった隙間を塞ぐために使用します。	
	材質	主材	熱膨張材
		外装材	起毛生地(ポリエステル系)
	寸法	図-1 参照	
ロクマックス ボード	用途	床工法でロクマックスブロックを充てんする際の支持板として使用します。	
	材質	グラスウール成型板(両面アルミガラスクロス貼り)	
	密度	88~105kg/m ³	
	寸法	表-2 参照	
Z 金具	用途	床工法でロクマックスボードを支えるために使用します。	
	材質	熔融亜鉛メッキ鋼板(JIS G 3302)	
	寸法	図-2 参照	
C 金具	用途	床工法でロクマックスボードを支えるために使用します。	
	材質	熔融亜鉛メッキ鋼板(JIS G 3302)	
	寸法	図-3 参照	

4. 梱包

本製品の梱包仕様を表-4 に示します。

表-4 梱包仕様

品番	梱包数 (組/箱)	材質	梱包箱寸法(外寸) (mm) 長さ×幅×高さ	梱包質量 (kg/箱)
RXBY006	1	段ボール	350×255×153	1.7
RXBY008			460×255×153	2.1
RXBY010			560×255×153	2.6
RXBY012			660×255×153	3.0
RXBY014			770×255×153	3.3
RXBY016			870×255×153	3.8
RXBY018			970×255×153	4.3
RXBY020			520×285×270	4.5
RXBY022			620×255×270	4.8
RXBY024			620×285×270	5.2
RXBY026			735×255×270	5.9

5. 注意事項

5.1 ブロック(S)とブロック(M)の矢印表示に関して

同梱されているブロック(S)とブロック(M)は、製造時期により、矢印表示がある場合があります。施工時の充てん方向に違いがありますので、ご注意ください(図-4)。

5.2 保管・運搬

風雨や直射日光を避けて室内または冷暗所(倉庫など)で保管してください。

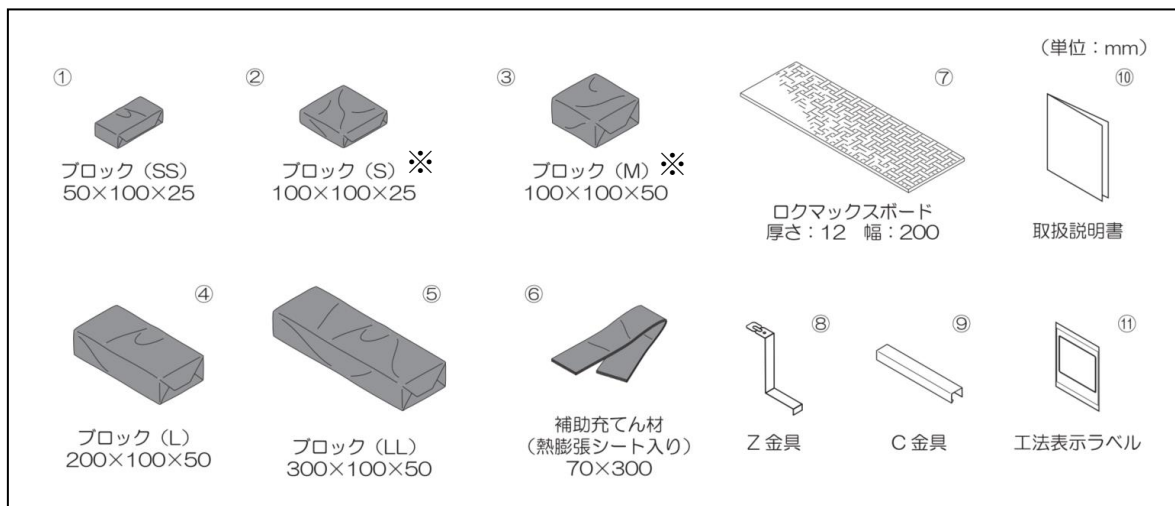
5.3 廃棄

廃棄される場合には、安全データシート(SDS)をご請求頂き、各地方自治体の規則に従って適切に廃棄してください。

6. その他

本仕様書記載の内容は、製品改良などのため、お断りなく変更する場合がありますのでご了承ください。

以上



※ 製造時期により、矢印表示がある場合があります。詳細は「5. 注意事項」をご確認ください。

図-1 キット品構成材料一覧

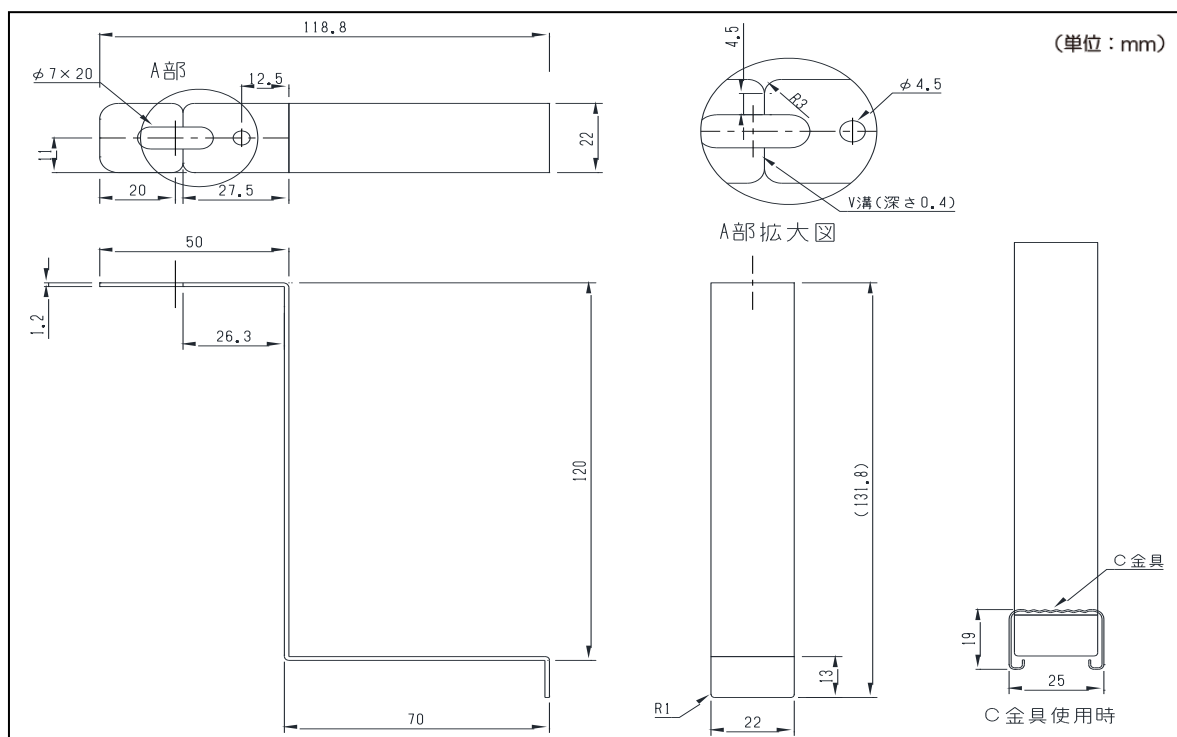


図-2 Z金具の形状・寸法

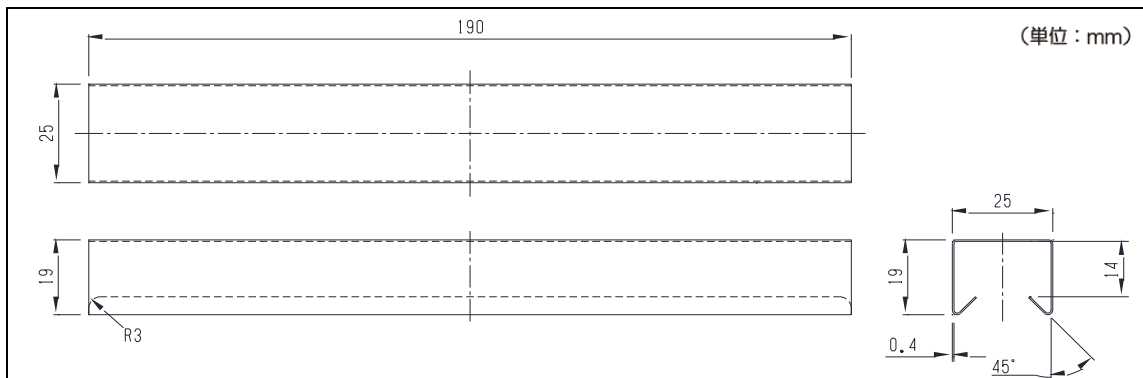


図-3 C 金具の形状・寸法

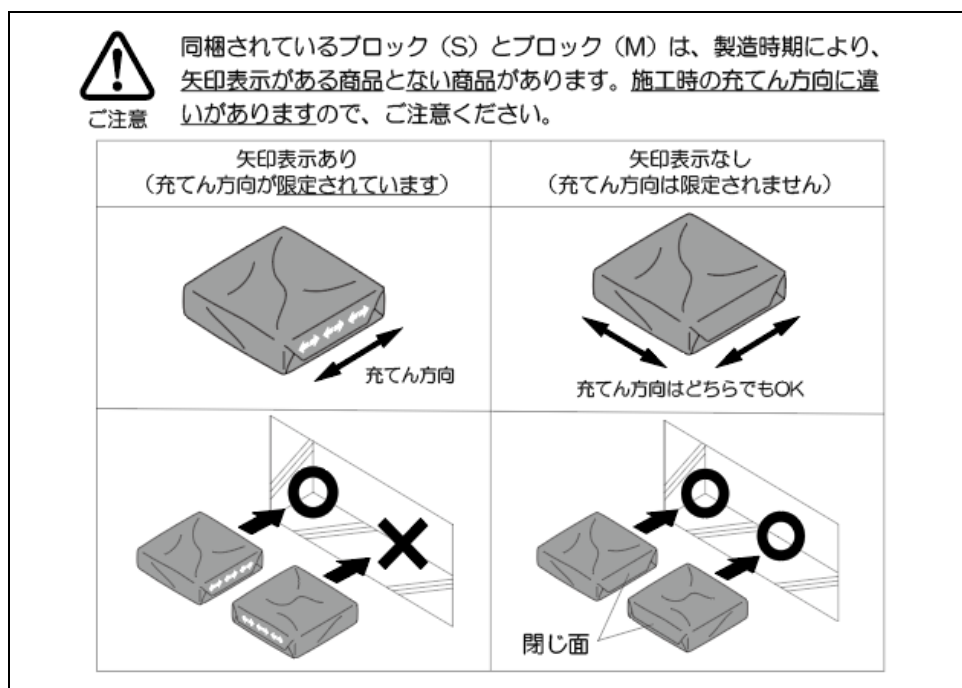


図-4 矢印表示の有無について