

FT-施要-09011-B

2026年4月1日

延焼防止材料

「プロテコ®シート-T」

シート固定用

「結束用ベルト」

施工要領書

古河電工パワーシステムズ株式会社

株式会社古河テクノマテリアル

1. 製品概要

本製品は、シートタイプの延焼防止材であり、洞道―変電所間の引き込み部あるいは変電所内配電盤床下貫通部付近などで多条布設されている各種ケーブル(通信、光ファイバなど)に巻付けることにより、その部分が高度な難燃性を備えた防火保護層となり、その先にある重要設備への延焼を防止します。

なお、各種ケーブルの単条布設に対しては、テープタイプの延焼防止材「プロテコ®テープ 2号」があります。詳細につきましては、弊社防災事業部までお問い合わせください。

2. 性能

2.1 延焼防止性

本製品は、IEEE std.383-1974 および JIS C 3521 参照「垂直トレイ燃焼試験」^(※)(815℃加熱×20min)に合格しております。

(※) IEEE std.383-1974 は、アメリカ電気学会が制定した原子力発電所用ケーブルの試験規準であり、この中に記載されている「垂直トレイ燃焼試験」は、延焼性の有無を評価する試験方法として制定されています。日本国内でも、JIS C 3521 として規格化されており通信ケーブル、耐火・耐熱電線等の難燃性評価に用いられています。本シートはこれらの規格を流用して、その延焼防止性を評価しております。

2.2 物性

本製品の物性詳細につきましては、延焼防止材料「プロテコ®シート-T」仕様書を参照してください。

3. 品番および構成材料

本製品の品番および仕様を表-1 に示します。

表-1 品番および仕様

名称	品番	標準寸法(mm)		
		厚さ	幅	長さ
プロテコ®シート-T ^(※1)	PTST-S	0.5	450	1,150
	PTST-M		950	
結束用ベルト ^(※2)	KT-19	0.37	19	300
				400
				500
				700
				900
	KT-35		35	300
				400
				500
				700
				900

(※1) 寸法などの仕様変更を要する際は、当社までお問い合わせください。

(※2) 本ベルトは受注生産となっております。

4. 施工手順

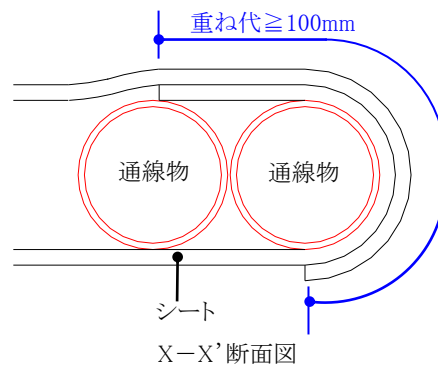
4.1 ケーブル敷設部

1 使用部材の確認

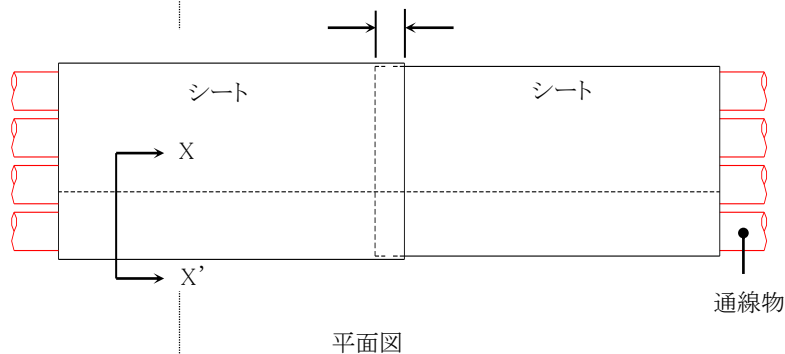
数量および破れ・傷などの破損有無などを目視確認します。

2 シート巻付け

シート自身およびシートどうしを100mm以上重ね合わせて、1層巻付けます。また、シート内水進入防止対策として、図のように、必ず、上から下に重ね合わせ、重ね目が下に来るよう巻きつけます。尚、シートは、巻付け周長+重ね代100mm以上の寸法を選定してください。

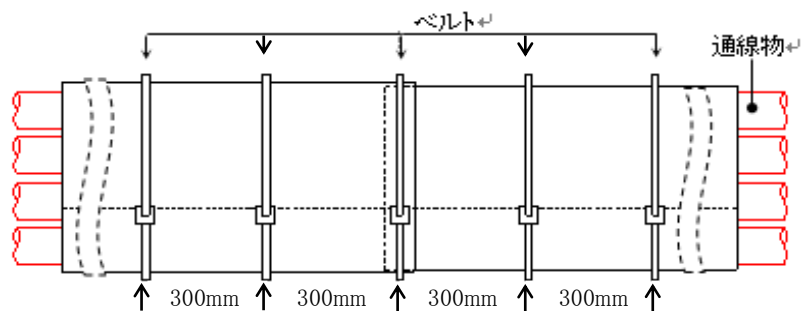


シートどうしの重ね代 $\geq 100\text{mm}$



3 ベルト取付けおよび選定

右図のように、ベルトを300mm間隔で取り付けていきます。また、シートどうしの重ね部には、必ずベルトを取り付けてください。尚、ベルトは、巻付け周長+余長200mm以上の長さの品番を選定してください。



4 第1パート施工完了

手順1～3を繰返して、延焼防止処置範囲のシート巻き付けを行っていきます。

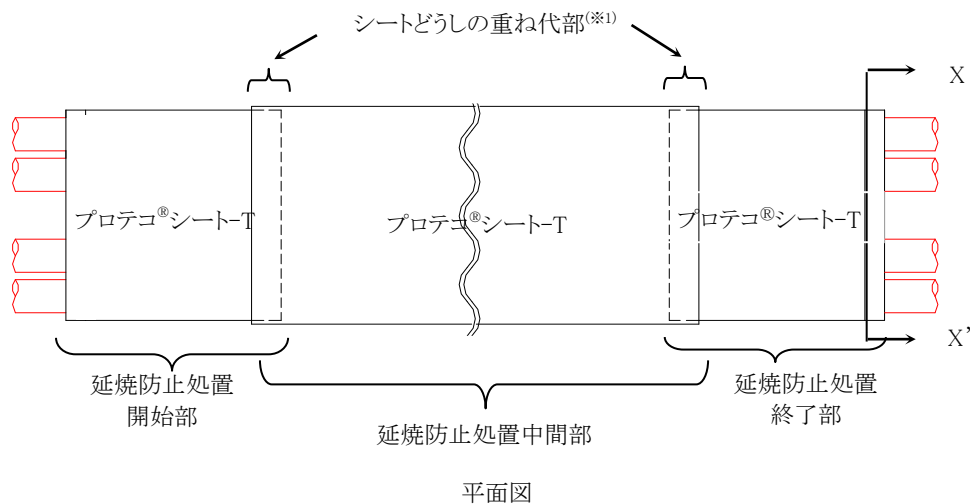
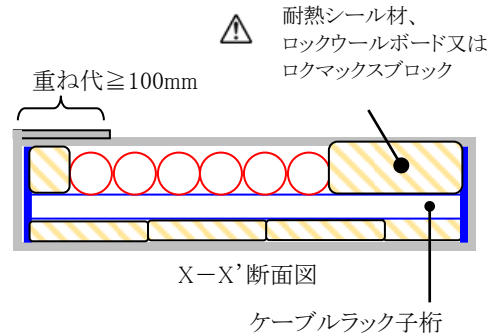
4.2 ケーブルラック部

1 使用部材の確認

使用する部材の数量および破れ、傷などの破損有無などを目視確認します。

2 シート巻付け① 水平ラックの場合

延焼防止処置の開始および終了部のケーブルラックに、ケーブルとシートに隙間が有る場合は、耐熱シール材やロックウールボード、ロックマックスブロックなどを充填して隙間を無くすようにして下さい。本製品を100mm以上重ね合せて巻き付けていきます。中間部は、4.1項の手順に従って巻き付けていきます。



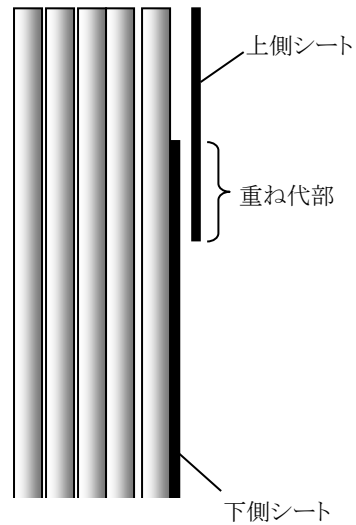
(※1)シートどうしの重ね代をラック親桁位置に合わせてると比較的隙間なく巻き付けられます。

⚠ 注意

隙間の生じやすいケーブルラックへの延焼防止措置には、シート施工端部に耐熱シール材・ロックウールボード・ロックマックスブロックなどを充填し、ケーブルと本製品の隙間を無くすようにして下さい。

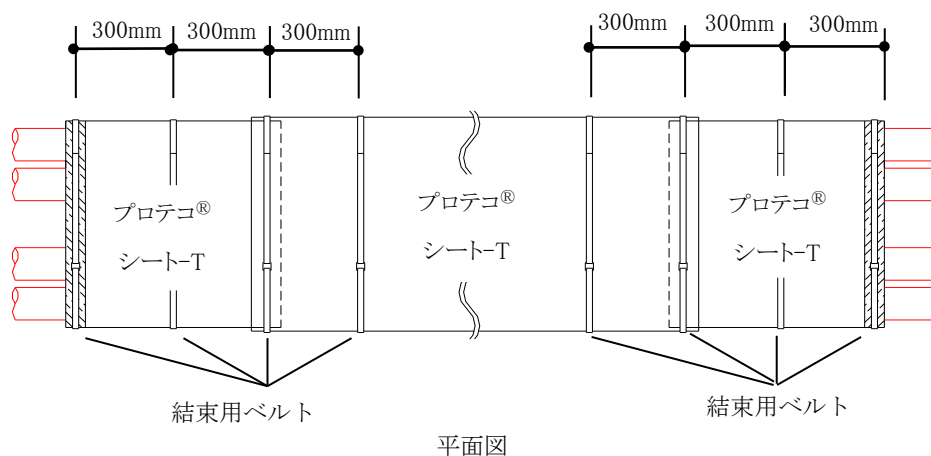
3 シート巻付け② 垂直ラックの場合

垂直ラックの場合も、水平ラックと同様、延焼防止処
置開始・終了部にケーブルとシートの隙間がある場合
は、耐熱シール材やロックウールボードなどを充填し
て隙間を無くすようにしてください。中間部には本製品
を巻き付けてください。ただし、巻き付けの順番は、右
図の通り、下側のシートを上側のシートで被せていくよ
うにしてください。



4 ベルト取付け

下図のように、ベルトを 300mm 間隔で取り付けてい
きます。また、シートどうしの重ね部には、必ずベルトを
取り付けてください。



4.3 施工上の注意事項

⚠ 注意

ケーブルから外した線路銘板等は、必ず元の位置に戻して下さい。

線路銘板



⚠ 注意

受け枕、ラック等へのケーブルの結束はケーブル敷設工事基準に従ってください。

⚠ 注意

シートは、傷、穴等があると延焼防止機能が低下します。ケーブル敷設工事等で、万一、シートに傷がつき内部のガラス繊維が露出したような場合は、交換してください。

5. 注意事項

5.1 保管・運搬



風雨や直射日光を避けて室内または冷暗所(倉庫など)で保管してください。

5.2 廃棄




廃棄される場合には、安全データシート(SDS)をご請求頂き、各地方自治体の規則に従って適切に廃棄してください。










6. 安全に関するご注意

ご使用の前に必ず、この「安全に関するご注意」をよくお読みいただき、正しくお使いください。
ここに示した注意事項は、あなたや他の人々への危害や損害を未然に防止するためのものです。

 警告	この表示を無視して誤った取り扱いをすると、人が死亡または重傷を負う可能性が想定される内容を示しています。
 注意	この表示を無視して誤った取り扱いをすると、人が傷害を負う可能性および物的損害のみの発生が想定される内容を示しています。

◆ 図記号の意味は、次のとおりになっています。

	注意 : 気をつける必要があることを表しています。
	禁止 : してはいけないことを表しています。
	指示 : しなければならないことを表しています。

 警告		子供・幼児の手の届くところに材料部材を置かないでください。
		単心の電力ケーブルが貫通する場合は周囲に鉄系の金具を配置しないでください。
		取扱説明書また認定書・評定書に従って施工してください。
		液体状のものを扱う場合は保護めがねを着用してください。 繊維状または粉状のものを扱う場合はマスクおよび保護めがねを着用してください。
 注意		金具を扱う場合は保護具を着用してください。
		特殊な環境下で使用される場合は事前に相談ください。
		防水性が要求される場合は別途施工してください。

7. 免責事項

- (1) 本シートの延焼防止性能を得るためには、施工品質が大変重要になります。これらを施工するにあたり、施工方法をよくご理解いただき、施工者及び建物管理者の責任において施工及び維持管理していただきますようお願い致します。

- (2) 以下のような場合において問題が生じた場合、当社として責任を負いかねますのでご了承ください。
 - ① 弊社指定以外の材料を使用した場合
 - ② 本来の使用目的以外に使用した場合
 - ③ 再通線、改修工事などにおいて、不適切な施工により問題が生じた場合
 - ④ 「安全に関するご注意」を守らなかった場合
 - ⑤ 適切な維持・管理が行われていない場合
 - ⑥ 通常の経年変化(使用に伴う消耗、磨耗など)や経年劣化、またはこれらに伴うほこりによる仕上がりの変化の場合
 - ⑦ 周辺環境に起因する場合(例えば、酸性・アルカリ性のガス、異常な高温・低温・多湿、結露など)
 - ⑧ 躯体の変形など、製品以外の不具合に起因する場合
 - ⑨ 犬、猫、鳥、鼠、蛇などの小動物・昆虫やツルや根などの植物に起因する場合
 - ⑩ 犯罪、いたずらなどの不法な行為に起因する場合
 - ⑪ 戦争・紛争・天災その他の不可抗力による場合(例えば、暴風、豪雨、高潮、地震、落雷、洪水、地盤沈下、など)
 - ⑫ 実用化されている技術では予測不可能な現象、またはこれが原因による場合

8. その他

本施工要領書記載の内容は製品改良などのため、お断りなく変更する場合がありますので、ご了承ください。

以上