

FT-施要-第 13005-N 号

2026 年 4 月 1 日

区画貫通部防火措置キット

「イチジカン耐火パ<sup>ツ</sup>ック 2」

施工要領書

古河電工パワーシステムズ株式会社

株式会社古河テクノマテリアル

## 1. 製品概要

本製品は、断熱被覆付銅管、合成樹脂製可とう電線管、給・排水管、ガス管、電気配線用配管などが建築物内の防火区画である壁・床を貫通する際に、当該配管などの貫通部分へ防火措置を行うための製品です。

## 2. 性能

### 2.1 国土交通大臣認定

本製品は、建築基準法第 68 条の 25 第 1 項の規定に基づき、同法施行令第 129 条の 2 の 4 第 1 項第七号ハ「防火区画貫通部 1 時間遮炎性能」及び「防火区画貫通部 45 分間遮炎性能」の規定に適合するものとして、表-1～表-4 に記載の国土交通大臣認定(以下、「大臣認定」とする)を取得しています。なお、大臣認定番号により適用可能な構造(壁・床の材質、厚さなど)および貫通する配管が異なりますので、詳細については大臣認定書をご参照ください。

表-1 大臣認定番号および貫通する壁の構造

国土交通大臣 認定番号 <sup>※1)</sup>	部位	構造	厚さ	開口 形状	開口 寸法	占積率
PS060WL-0862 (PS060WL-0674)	壁	・準耐火構造(60 分) (ただし両面強化せっこうボード 重張に限る) ・耐火構造(60 分) ・鉄筋コンクリート造 ・ALC パネル(軽量気泡コンクリート) ※中空壁等の場合、鋼製スリーブ (厚さ 0.25mm 以上、長さ 80mm 以上)が必要	80mm 以上	円形	φ 160mm 以下	54.7% 以下 <sup>※2)</sup>
PS060WL-1063 (PS060WL-0624) (PS060WL-0812) (PS060WL-0995)		・準耐火構造(60 分) ・耐火構造(60 分) ・鉄筋コンクリート造 ・ALC パネル(軽量気泡コンクリート) ※中空壁等の場合、鋼製スリーブ (厚さ 0.25mm 以上、長さ 80mm 以上、壁面から最大 60mm まで 突出し可能)が必要				
PS045WL-1019		・準耐火構造(45 分) ※中空壁等の場合、鋼製スリーブ (厚さ 0.25mm 以上、長さ 100mm 以上) が必要	74mm 以上		φ 160mm 以下	53.9% 以下

※1) それぞれカッコ内の認定番号の内容を全て含みます。

※2) 配管条件が下記(1)～(3)の場合、占積率は以下の通りとなります。

- (1)塩化ビニル管(VP、VU、HIVP、HT)の組合せで使用する場合:58.3%以下
- (2)銅管(被覆材:発泡合成ゴム)を単管で使用する場合:66.0%以下
- (3)ガラス繊維強化ポリプロピレン管を単管で使用する場合:61.0%以下

表-2 大臣認定番号および貫通する床の構造

国土交通大臣 認定番号※1)	部位	構造	厚さ	開口 形状	開口 寸法	占積率
PS060FL-0734	床	・鉄筋コンクリート造 ・ALC パネル(軽量気泡コンクリート) 鋼製スリーブ(厚さ 0.5mm 以上、 床上長さ 100mm 以下)の設置可	100mm 以上	円形	φ 160mm 以下 (鋼製スリーブ なしの場合) φ 300mm 以下 (鋼製スリーブ ありの場合※3)	55.2% 以下
PS060FL-1010 (PS060FL-0630) (PS060FL-0860)		・鉄筋コンクリート造 ・ALC パネル(軽量気泡コンクリート)			58.2% 以下※2)	
PS060FL-1103		・鉄筋コンクリート造	75mm 以上		φ 160mm 以下	58.5% 以下
		・ALC パネル(軽量気泡コンクリート)	100mm 以上			
PS060FL-1018		・準耐火構造(60 分) ・耐火構造(60 分) ※中空床等の場合、鋼製スリーブ (厚さ 0.25mm 以上、長さ 189.5mm 以上)が必要 ・鉄筋コンクリート造 ・ALC パネル(軽量気泡コンクリート)	189.5mm 以上			54.3% 以下

※1) それぞれカッコ内の認定番号の内容を全て含みます。

※2) 配管条件が下記(1)～(3)の場合、占積率は以下の通りとなります。

- (1)塩化ビニル管(VP、VU、HIVP、HT)の組合せで使用する場合:58.3%以下
- (2)銅管(被覆材:発泡合成ゴム)を単管で使用する場合:66.0%以下
- (3)ガラス繊維強化ポリプロピレン管を単管で使用する場合:61.0%以下

※3) 外径φ 160 以下、厚さ 0.5mm 以上、床上長さ 100mm 以下の鋼製スリーブを次のように埋設してください。

- ① 鋼製スリーブ後付け施工の場合  
ALC パネル又は鉄筋コンクリート造等の床にボイド又はコアドリル等を使用して開口を設け、鋼製スリーブをセメントモルタルで埋め戻してください。
- ② 鋼製スリーブ先付け施工の場合  
鉄筋コンクリート造等の床の場合に、鋼製スリーブを鉄筋又は型枠等に固定し、コンクリートに埋設してください。

表-3 適用配管一覧(壁貫通部)

大臣認定番号		PS045WL-1019	PS060WL-0862	PS060WL-1063
配管の種類		最大サイズ(mm) [被覆厚]	最大サイズ(mm) [被覆厚]	最大サイズ(mm) [被覆厚]
空調	銅管 [発泡ポリエチレン被覆ほか] <sup>※1)</sup>	外径 38.1 (呼び径 1 インチ 4 分) [20]	外径 44.5 (呼び径 1 インチ 6 分) [20]	外径 19.1 (呼び径 6 分) [20]
	銅管・ステンレス鋼管 [発泡ポリエチレン被覆ほか] <sup>※1)</sup>	外径 38.1 [20]	外径 42.7(呼び径 32) [20]	外径 17.3(呼び径 10) [20]
	銅管 [発泡合成ゴム被覆] <sup>※2)</sup>	外径 38.1 (呼び径 1 インチ 4 分) [20]	外径 54 (呼び径 2 インチ 1 分) [38]	外径 19.1 (呼び径 6 分) [20]
	アルミニウム管 [発泡ポリエチレン被覆ほか] <sup>※1)</sup>	—	外径 15.9(呼び径 5 分) [20]	外径 19.1(呼び径 6 分) [20]
	結露防止層付硬質塩化ビニル管	外径 76(呼び径 50)		外径 48(呼び径 30)
	被覆付可とう塩化ビニル管 [発泡ポリエチレン被覆ほか] <sup>※1)</sup>	外径 37(呼び径 25) [6]		
	可とうポリエチレン管	外径 22(呼び径 16)		
	硬質ポリ塩化ビニル管(VP、VU、HIVP、HT) [発泡ポリエチレン被覆ほか] <sup>※1)</sup>	外径 32(呼び径 25) [6]	外径 38(呼び径 30) [20]	外径 38(呼び径 30) [6] <sup>※3)4)</sup> 外径 32(呼び径 25) [10]
	金属強化ポリエチレン管 [発泡ポリエチレン被覆ほか] <sup>※1)</sup>	外径 25.1(呼び径 20) [20]		外径 25.1(呼び径 20) [10]
給水・ 給湯・ 排水	合成樹脂製可とう管(さや管)	外径 36.5 [10]	外径 44	外径 42 [10]
	ポリエチレン管および架橋ポリエチレン管 [発泡ポリエチレン被覆ほか] <sup>※1)</sup>	外径 27(呼び径 20) [10]	外径 27(呼び径 20) [20]	外径 27(呼び径 20) [10]
	オレフィン系エラストマー被覆付ポリエチレン管 および架橋ポリエチレン管	外径 31(管外径 27)(呼び径 20) [2]		
	外傷防止被覆材付ポリエチレン管 および架橋ポリエチレン管	—	—	外径 32.8(管外径 27) (呼び径 20)[0.2]
	耐熱ポリエチレン管 [発泡ポリエチレン被覆ほか] <sup>※1)</sup>	—	—	外径 27(呼び径 20) [20]
	オレフィン系エラストマー被覆付耐熱ポリエチレン管	—	—	外径 31(管外径 27) (呼び径 20)[2]
	ポリブテン管 [発泡ポリエチレン被覆ほか] <sup>※1)</sup>	外径 31(管外径 27)(呼び径 20) [2]		
	オレフィン系エラストマー被覆付 ポリブテン管	外径 31(管外径 27)(呼び径 20) [2]		
	オレフィン系エラストマー・ウレタン被覆付 ポリブテン管	外径 29.5(管外径 27)(呼び径 20) [1.25]		
	外傷防止被覆材付ポリブテン管	—	—	外径 32.8(管外径 27) (呼び径 20)[0.2]
	ウレタン層付ポリブテン管	外径 33(管外径 27) (呼び径 20)[3]	外径 38(管外径 34) (呼び径 25)[2]	外径 31(管外径 27) (呼び径 20)[2]
	硬質ポリ塩化ビニル管(VP、VU、HIVP)	外径 114(呼び径 100)		外径 38(呼び径 30) <sup>※3)</sup>
	耐熱性硬質ポリ塩化ビニル管(HT)	外径 114(呼び径 100)	外径 60(呼び径 50)	外径 38(呼び径 30) <sup>※3)</sup>
ポリプロピレン管	—	外径 114(呼び径 100)	—	
ガラス繊維強化ポリプロピレン管(GRP)	—	外径 125(呼び径 100)	—	

つづく

つづき

大臣認定番号		PS045WL-1019	PS060WL-0862	PS060WL-1063	
配管の種類		最大サイズ(mm) [被覆厚]	最大サイズ(mm) [被覆厚]	最大サイズ(mm) [被覆厚]	
追い 焚き	ペア・トリプルポリエチレン管および架橋ポリエチレン管 [発泡ポリエチレン被覆ほか] <sup>※1)</sup>	—	—	外径 13(呼び径 10) [10] ラッピング材巻き付け可 <sup>※5)</sup>	
	ペア・トリプルポリブテン管 [発泡ポリエチレン被覆ほか] <sup>※1)</sup>	—	—	外径 13(呼び径 10) [10] ラッピング材巻き付け可 <sup>※5)</sup>	
	ポリエステル系繊維補強層付塩化ビニル系ホース	—	—	外径 23(呼び径 15)	
	ビニロン繊維補強層付 EPDM 系ゴム系ホース	—	—	外径 23(呼び径 15)	
ガス	塩ビ被覆ステンレス鋼フレキシブル管	外径 32.3(呼び径 25)			
電気	合成樹脂製 可とう電線管	PF 管	外径 52(呼び径 42)	外径 64.5(呼び径 54)	外径 36.5(呼び径 28)
		CD 管	外径 60(呼び径 54)	外径 42(呼び径 36)	
	波付硬質合成樹脂管(FEP)		—	外径 85(呼び径 65)	—
	硬質塩化ビニル電線管(VE、HIVE)		外径 89(呼び径 82)		
	電線・ケーブル		325mm <sup>2</sup> /本 975mm <sup>2</sup> /開口	325mm <sup>2</sup> /本 916mm <sup>2</sup> /開口	100mm <sup>2</sup> /本 315mm <sup>2</sup> /開口

※1) 被覆材(後付用)を用いることのできる配管です。ここでいう被覆材とは、ポリエチレン系(架橋含む)、ポリウレタン系、ポリスチレン系、ポリプロピレン系、フェノール系、難燃ポリオレフィン系、グラスウール、ロックウールなどを指します。

※2) 被覆材(後付用)を用いることのできる配管です。発泡合成ゴム被覆は、ニトリル・ブチル系(アーマフレックス・K-FLEX 等)、エチレンプロピレン系(エアロフレックス等)をさします。

※3) VU 管は使用できません。

※4) 配管のサイズがφ38 以下であれば 6mm 以下、φ32 以下であれば 10mm 以下の被覆材を使用できます。

※5) 架橋ポリエチレン管やポリブテン管、信号線(あり又はなし)にラッピング材(アルミニウム層フィルム)を巻きつけて 10mm 以下の被覆材やさや管内に挿入することができます。

表-4 適用配管一覧(床貫通部)

大臣認定番号		PS060FL-0734	PS060FL-1010	PS060FL-1103	PS060FL-1018
配管の種類		最大サイズ(mm) [被覆厚]	最大サイズ(mm) [被覆厚]	最大サイズ(mm) [被覆厚]	最大サイズ(mm) [被覆厚]
空調	銅管 [発泡ポリエチレン被覆ほか] <sup>※1)</sup>	外径 44.5 (呼び径 1 インチ 6 分) [20]			外径 38.1 (呼び径 1 インチ 4 分) [20]
	鋼管・ステンレス鋼管 [発泡ポリエチレン被覆ほか] <sup>※1)</sup>	外径 42.7(呼び径 32) [20]			外径 38.1 [20]
	銅管 [発泡合成ゴム被覆] <sup>※2)</sup>	外径 44.5 (呼び径 1 インチ 6 分) [20]	外径 54 (呼び径 2 インチ 1 分) [38]	外径 44.5 (呼び径 1 インチ 6 分) [20]	外径 38.1 (呼び径 1 インチ 4 分) [20]
	アルミニウム管 [発泡ポリエチレン被覆ほか] <sup>※1)</sup>	外径 15.9(呼び径 5 分) [20]		外径 19.1(呼び径 6 分) [20]	外径 19.1(呼び径 6 分) [10]
	結露防止層付硬質塩化ビニル管	外径 76(呼び径 50)			
	被覆付可とう塩化ビニル管 [発泡ポリエチレン被覆ほか] <sup>※1)</sup>	外径 37(呼び径 25) [6]			
	可とうポリエチレン管	外径 22(呼び径 16)			
	硬質ポリ塩化ビニル管(VP、VU、HIVP、HT) [発泡ポリエチレン被覆ほか] <sup>※1)</sup>	外径 48(呼び径 40) [6] <sup>※3)</sup>	外径 38(呼び径 30) [6]	外径 38(呼び径 30) [6] <sup>※3)</sup>	外径 32(呼び径 25) [6]
	金属強化ポリエチレン管 [発泡ポリエチレン被覆ほか] <sup>※1)</sup>	—	外径 63.1 外径 25.1(呼び径 20) [20]	外径 25.1(呼び径 20) [20]	
	給水・ 給湯・ 排水	合成樹脂製可とう管(さや管) [発泡ポリエチレン被覆ほか] <sup>※1)</sup>	—	外径 44	外径 42
ポリエチレン管および架橋ポリエチレン管 [発泡ポリエチレン被覆ほか] <sup>※1)</sup>		—	外径 27(呼び径 20) [20]		外径 27(呼び径 20) [10]
オレフィン系エラストマー被覆付ポリエチレン管 および架橋ポリエチレン管		—	外径 31(管外径 27)(呼び径 20) [2]		
外傷防止被覆材付ポリエチレン管 および架橋ポリエチレン管		—	外径 32.8(管外径 27)(呼び径 20) [0.2]	—	
耐熱ポリエチレン管 [発泡ポリエチレン被覆ほか] <sup>※1)</sup>		—	外径 27(呼び径 20) [20]		—
オレフィン系エラストマー被覆付耐熱ポリエチレン管		—	外径 31(管外径 27)(呼び径 20) [2]		—
ポリブテン管 [発泡ポリエチレン被覆ほか] <sup>※1)</sup>		—	外径 27(呼び径 20) [20]		外径 27(呼び径 20) [10]
オレフィン系エラストマー被覆付 ポリブテン管		—	外径 31(管外径 27)(呼び径 20) [2]		
オレフィン系エラストマー・ウレタン被覆付 ポリブテン管		—	外径 29.5(管外径 27)(呼び径 20) [1.25]		
外傷防止被覆材付ポリブテン管		—	外径 32.8(管外径 27)(呼び径 20) [0.2]	—	
ウレタン層付ポリブテン管		—	外径 38(管外径 34)(呼び径 25) [2]		外径 33(管外径 27) (呼び径 20)[3]
硬質ポリ塩化ビニル管(VP、VU、HIVP、HT)		外径 48(呼び径 40) <sup>※3)</sup>	外径 114(呼び径 100)	外径 114(呼び径 100) <sup>※3)</sup>	外径 114(呼び径 100)
リサイクル硬質ポリ塩化ビニル発泡三層管		—	外径 114(呼び径 100)	—	—
無機物充てん層付硬質塩化ビニル二層管		—	外径 114(呼び径 100)	—	—
ポリプロピレン管		—	外径 114(呼び径 100)	—	—
ガラス繊維強化ポリプロピレン管(GRP)	—	外径 125(呼び径 100)	—	—	

つづく

つづき

大臣認定番号		PS060FL-0734	PS060FL-1010	PS060FL-1103	PS060FL-1018
配管の種類		最大サイズ(mm) [被覆厚]	最大サイズ(mm) [被覆厚]	最大サイズ(mm) [被覆厚]	最大サイズ(mm) [被覆厚]
追い 焚き	ペア・トリプルポリエチレン管および架橋ポリエチレン管 [発泡ポリエチレン被覆ほか] <sup>※1)</sup>	—	—	外径13(呼び径10)[10] ラッピング材巻き付け可 <sup>※4)</sup>	—
	ペア・トリプルポリブテン管 [発泡ポリエチレン被覆ほか] <sup>※1)</sup>	—	—	外径13(呼び径10)[10] ラッピング材巻き付け可 <sup>※4)</sup>	—
	ポリエステル系繊維補強層付塩化ビニル系ホース	—	—	外径23(呼び径15)	—
	ビニロン繊維補強層付 EPDM 系ゴム系ホース	—	—	外径23(呼び径15)	—
ガス	塩ビ被覆ステンレス鋼フレキシブル管	—	外径 32.3(呼び径 25)		
電気	合成樹脂製 PF 管	—	外径 64.5(呼び径 54)		外径 52(呼び径 42)
	可とう電線管 CD 管	—	外径 42(呼び径 36)		外径 60(呼び径 54)
	波付硬質合成樹脂管(FEP)	—	外径 85(呼び径 65)	—	—
	硬質塩化ビニル電線管(VE、HIVE)	—	外径 89(呼び径 82)		
	電線・ケーブル	38mm <sup>2</sup> /本 162mm <sup>2</sup> /開口	325mm <sup>2</sup> /本 1101mm <sup>2</sup> /開口	325mm <sup>2</sup> /本 1052.2mm <sup>2</sup> /開口	325 mm <sup>2</sup> /本 1155 mm <sup>2</sup> /開口

※1) 被覆材(後付用)を用いることのできる配管です。ここでいう被覆材とは、ポリエチレン系(架橋含む)、ポリウレタン系、ポリスチレン系、ポリプロピレン系、フェノール系、難燃ポリオレフィン系、グラスウール、ロックウールなどを指します。

※2) 被覆材(後付用)を用いることのできる配管です。発泡合成ゴム被覆は、ニトリル・ブチル系(アーマフレックス・K-FLEX 等)、エチレンプロピレン系(エアロフレックス等)をさします。  
PS060FL-0734 のみエチレンプロピレン系(エアロフレックス等)を含みません。

※3) VU 管は使用できません。

※4) 架橋ポリエチレン管やポリブテン管、信号線(あり又はなし)にラッピング材(アルミニウム層フィルム)を巻きつけて10mm以下の被覆材やさや管内に挿入することができます。

### 3. 標準施工図

本製品の標準施工図を図-1～図-7 に示します。

### 4. 品番および構成部材

本製品の各品番の適用開口径と構成材料を表-5 に示します。

表-5 各品番の適合開口径と構成材料

品番	適合開口径(mm)		構成材料					販売 単位 (組)
	ボイド管 (仕上がり外径)	コア ドリル	耐火 バック (袋)	支え 金具 (個)	押さえ 金具 (個)	バックアップ材 寸法(mm)と本数		
						25×25×200	25×25×300	
NPQ50	50(55)	50・55	各サイズ 1	1	各サイズ 1	1	—	1
NPQ75	75(80)	75・80				—	1	
NPQ100	100(106)	100・110				2	—	
NPQ125	125(131)	125・130・135		2		1	1	
NPQ150	150(157)	150・160				—	2	

※工法表示ラベル・取扱説明書が付属します。

## 5. 施工手順

### 5.1 施工にあたっての準備

⚠️施工上の注意事項
<p>施工にあたっては、防火区画において、配管が貫通する部分にあらかじめ開口部を設けておく必要があります。必要に応じた開口部仮枠の設置や躯体強度を考慮したうえでの鉄筋補強の切断可否等を協議のうえ、開口部を設けてください。</p>

#### (1) 開口部の設置方法

施工する際の開口部は、ボイド管(紙筒)での仕上り寸法、またはコアドリルを用いて設置された開口寸法が標準となっており、新築工事、改修・追加工事いずれも対応できます。ボイド管により開口部を設けた場合には、必ず施工前に紙管を開口穴から取り去ったことを確認してください。寸法については表-6を参照ください。

表-6 開口部寸法

品番	適用開口径(mm)	ボイド管のとき		コアドリルのとき
		呼び径	仕上り径(mm)	仕上り径(mm)
NPQ50	50～55	50	55	55
NPQ75	75～80	75	80	80
NPQ100	100～110	100	106	110
NPQ125	125～135	125	131	135
NPQ150	150～160	150	157	160

#### (2) 開口部の間隔

開口部に充てんする工法のため、壁・床面に露出するのは支え金具の一部のみになり、開口部の間隔に関わりなく施工することが可能です。

(但し、建物の構造強度をご参考の上、適正な開口間隔を設けてください。)

#### (3) 中空壁及び中空床への施工の場合

中空壁及び中空床(せっこうボード壁等)に施工する際には、中空壁及び中空床(中空部分)と貫通部を仕切る鋼板等のスリーブが必要となります。

なお、鋼板等のスリーブは認定条件<sup>(注)</sup>を満足するものであれば、市販品をご使用頂いても、現場でご準備頂いても構いません。弊社では別売品として、「ラクスリーブ」、「イチジカン-丸穴スリーブ」をご用意しております(中空床には対応していません)。

鋼板等のスリーブの設置方法や注意事項の詳細については、「5.2.3.中空壁及び中空床施工の場合」をご覧ください。

(注) 認定条件は下記のようになります。

PS060WL-0862、PS060WL-1063	:板厚 0.25mm 以上、長さ 80mm 以上
PS045WL-1019	:板厚 0.25mm 以上、長さ 100mm 以上
PS060FL-1018	:板厚 0.25mm 以上、長さ 189.5mm 以上

(4) 床施工時に鋼製スリーブが床上面に突き出す場合

床施工(鉄筋コンクリート・ALC造)する際に鋼製スリーブが床上面より突き出す場合には、以下のいずれかの方法にて鋼製スリーブを設置してください。

なお、鋼板等のスリーブは認定条件(内径φ160以下、厚さ0.5mm以上、床上面突出し長さ100mm以下)を満足するもの(市販品等)をご使用ください。

①鋼製スリーブ後付け施工の場合

ALCパネル又は鉄筋コンクリート造等の床にボイドまたはコアドリル等を使用して開口を設け、鋼製スリーブをセメントモルタルで埋め戻して下さい。

②鋼製スリーブ先付け施工の場合

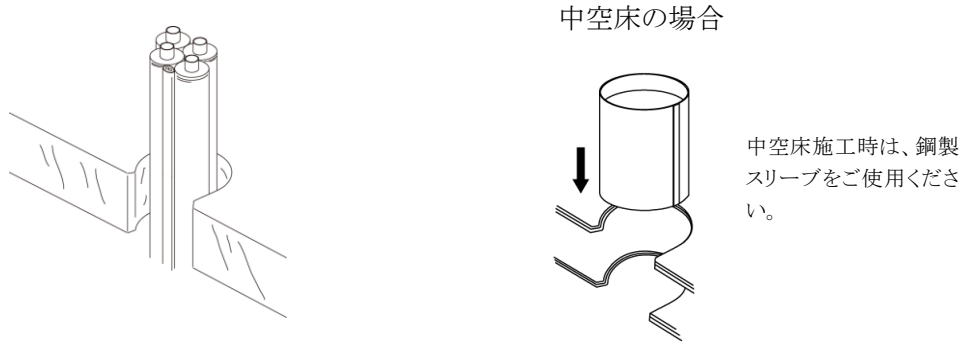
鉄筋コンクリート造等の床の場合に、鋼製スリーブを鉄筋又は型枠等に固定し、コンクリートに埋設して下さい。

## 5.2 施工手順

### 5.2.1 床工法の場合(鋼製スリーブが床上面に突き出す場合も同様の施工となります)

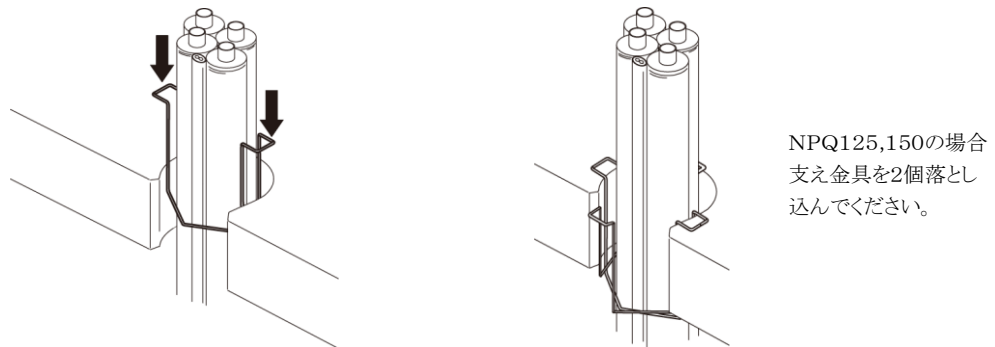
#### (1) 開口部の清掃

配管・ケーブルに外傷等の異常がないことをチェックし束ねられ、開口部の中心となるようにセットし、支持固定されていることを確認してください。



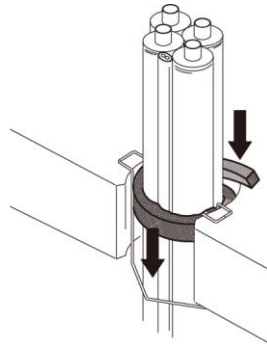
#### (2) 支え金具の設置

支え金具を配管の周りにセットし、開口部に落とし込みます。  
なお、品番 NPQ125 および 150 については、支え金具が十字になるよう2個落とし込んでください。



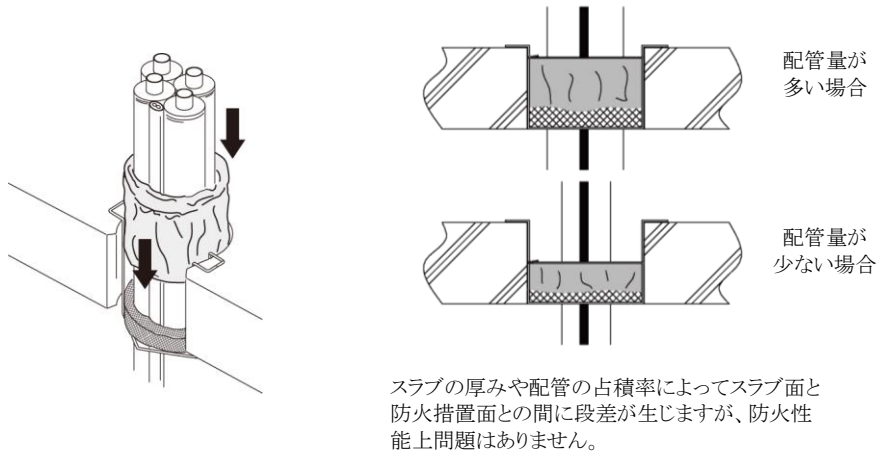
#### (3) バックアップ材の設置

バックアップ材を配管周囲に巻きつけ、開口部に落とし込んで(押し込む)ください。なお、配管の貫通状況等によりバックアップ材が押し込みにくい場合には、変形させながら押し込んでください。また、バックアップ材を切断もしくは不織布が破れた場合は、テープ等で補強してください。



(4) 耐火パックの巻き付け・充てん

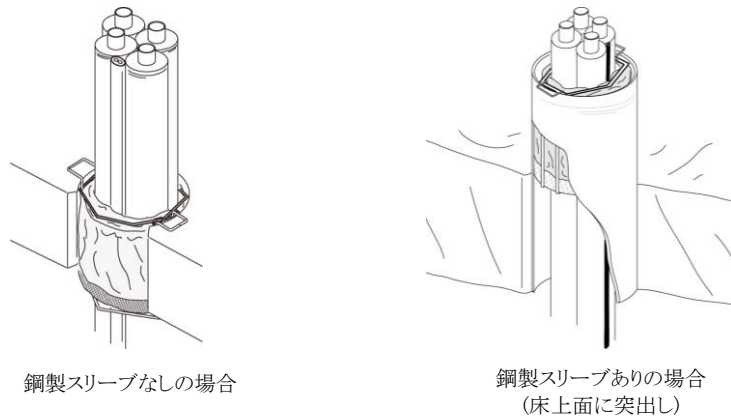
配管周囲に巻き付けた耐火パックを開口部に落とし込みながら充てんしてください。  
このとき、配管状況や形状に合わせて、耐火パックを変形させ充てんしてください。



(5) 押さえ金具の設置

押さえ金具を設置して施工完了です。

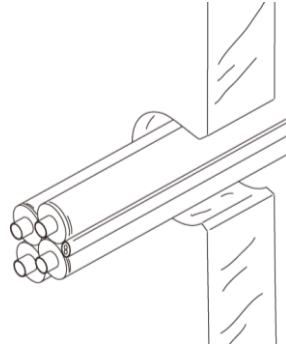
※押さえ金具の設置方法については、「5.2.4 押さえ金具の設置方法」を参照ください。



## 5.2.2 壁工法の場合

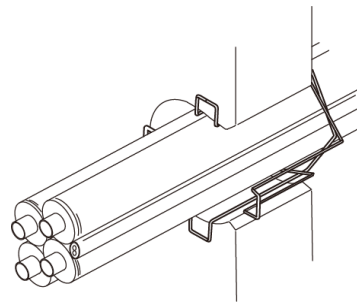
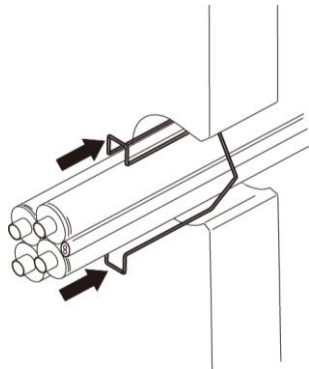
### (1) 開口部の清掃

配管・ケーブルに外傷等の異常がないことをチェックし束ねられ、開口部の中心にくるようにセットし、支持固定されていることを確認してください。



### (2) 支え金具の設置

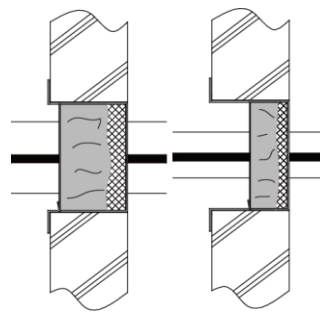
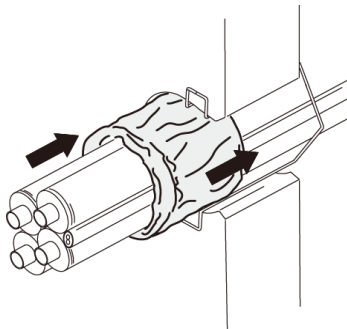
支え金具を配管の周りにセットし、開口部に挿入します。  
なお、品番 NPQ125 および 150 については、支え金具が十字になるよう 2 個挿入してください。



NPQ125,150 の場合  
支え金具を 2 個挿入  
してください。

### (3) 耐火パックの巻き付け・充てん

配管周囲に巻き付けた耐火パックを開口部に押し込みながら充てんしてください。  
このとき、配管状況や形状に合わせて、耐火パックを変形させ充てんしてください。



配管量  
が多い場合

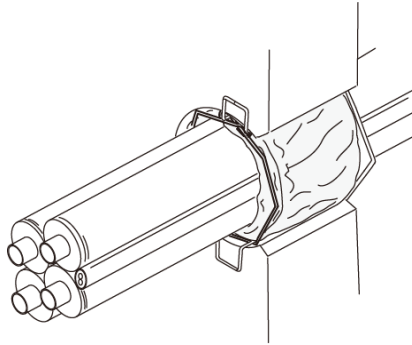
配管量  
が少ない場合

配管の占積率によって  
開口表面と防火措置面  
との間に段差が生じま  
すが、防火性能上問題  
はありません。

(4) 押さえ金具の設置

押さえ金具を設置して施工完了です。

※押さえ金具の設置方法については、「5.2.4 押さえ金具の設置方法」を参照ください。



5.2.3 中空壁及び中空床工法の場合

(1) 弊社製「ラクスリーブ」をご使用の場合

※「ラクスリーブ」は中空床工法には対応していません。

表-7 ラクスリーブ品番および製品仕様

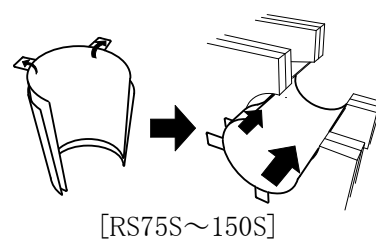
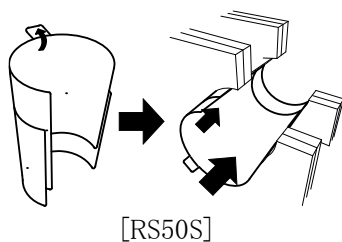
品番	適用開口径 (mm)	長さ (mm)	板厚 (mm)	製品概略図
RS 50S	φ 50	125	0.4	
RS 75S	φ 75~80			
RS 100S	φ 100~110			
RS 125S	φ 125~135			
RS 150S	φ 150~160			

① 開口部および貫通物の確認

開口は、製品仕様の適用開口径などを参照し、きれいな円状になるよう調整します。

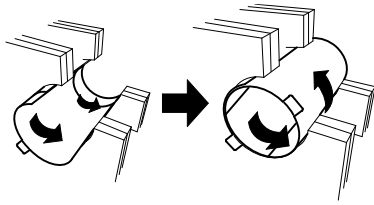
② ラクスリーブの挿入

フック爪(RS50Sは2箇所、RS75S,100S,125S,150Sは4箇所)を外側に直角に折り曲げ、内筒・外筒を重ね合わせた状態で開口内に挿入します。

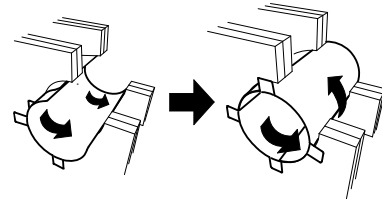


③ ラクスリーブの組立

開口内に挿入後、スリーブ切り込み部を覆うように内筒を回転させます。



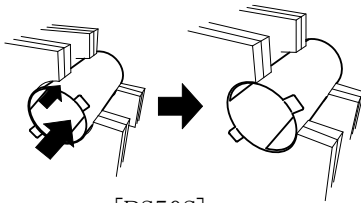
[RS50S]



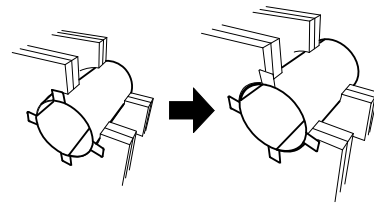
[RS75S~150S]

④ 施工完了

スリーブのフック爪を開口面一まで押し込み完了です。



[RS50S]



[RS75S~150S]

(2) 弊社製「イチジカン-丸穴スリーブ」をご使用の場合

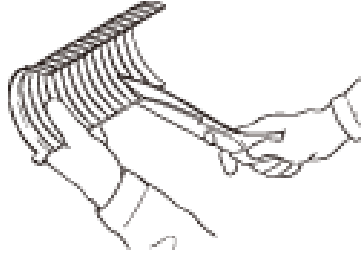
※「イチジカン-丸穴スリーブ」は中空床工法には対応していません。

表-8 イチジカン-丸穴スリーブ概略と必要工具・部材など

品番	適合開口径 (mm)	長さ (mm)	鋼板厚さ (mm)	製品概略図
IM-75	φ 70~85	150	0.4	
IM-100	φ 95~110			
IM-125	φ 115~135			
IM-150	φ 145~160			
必要 工具 など	保護手袋(皮手袋、軍手など)		丸穴スリーブを設置する際、端面等でケガをしないようご注意ください。	
	金切りばさみ		壁厚に合わせて丸穴スリーブを切断する場合に必要となります。	
	ハンマー		丸穴スリーブ設置後に固定位置を調整する場合などに必要となります。	
	ステーブル・ステーブル用釘打ち機、または固定ビス等		中空壁に丸穴スリーブを固定する場合に、1箇所あたり2~4本のステーブル(または固定ビス)が必要となります。	
	中空壁用目地材 (開口と丸穴スリーブ間の隙間処理用)		無機充てん材(せっこうボード用目地材)が必要となります。	

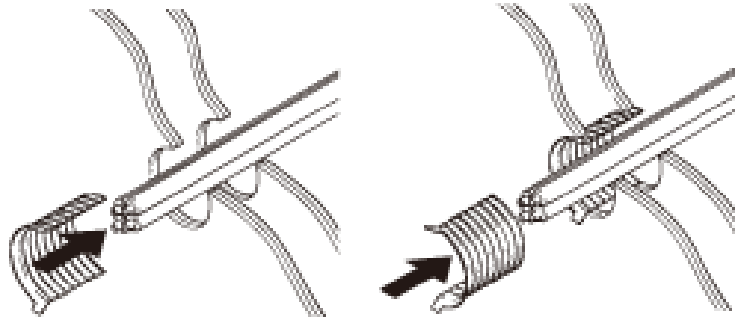
① スリーブの切断(壁からはみ出しが気になる場合)

壁の厚みに合わせ、ビードを目安に金切りばさみで切断してください。



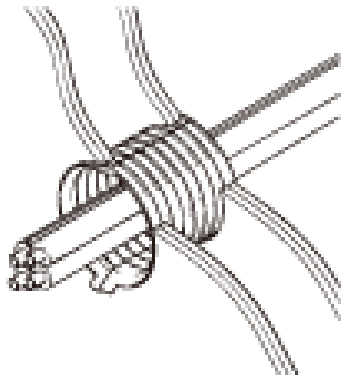
② スリーブの挿入

スリーブを開口内部に1枚ずつ挿入してください。

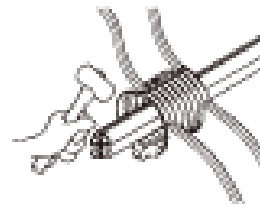


③ 仕上げ

開口部とスリーブの間に隙間がある場合は、せっこうボード用目地材などで埋めてください。



完成図



スリーブのテーパ部をハンマーで叩いて、壁面になじませることもできます。

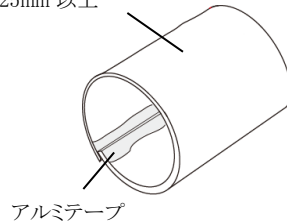
(3) 市販品スリーブをご使用の場合

① 鋼板等のスリーブの用意とアルミテープ貼付け

認定条件を満たした鋼板等のスリーブを用意します。

このとき、開口径になじませるよう鋼板等の重ね合わせ面をアルミテープで固定することにより、防火措置材の施工がしやすくなります。

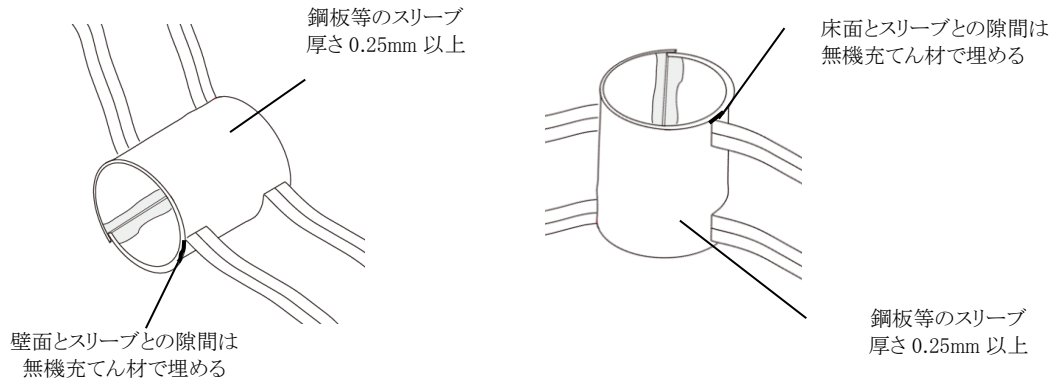
鋼板等のスリーブ  
厚さ0.25mm 以上



② スリーブの挿入

上記の加工を行ったスリーブを開口形状に合わせてはめ込みます(板状の鋼板を丸め込んで頂いても構いません)。

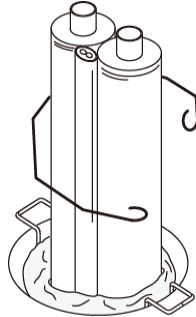
なお、中空壁及び中空床に開口を設置するときは、出来るだけ丁寧に作業するように心がけてください。また壁面及び床面(せっこうボード等)とスリーブとの隙間は、無機充填材(せっこうボード用目地材など)で埋めてください。



### 5.2.4 押さえ金具の設置方法(壁・床・中空壁・中空床工法同様)

#### (1) 押さえ金具の拡径

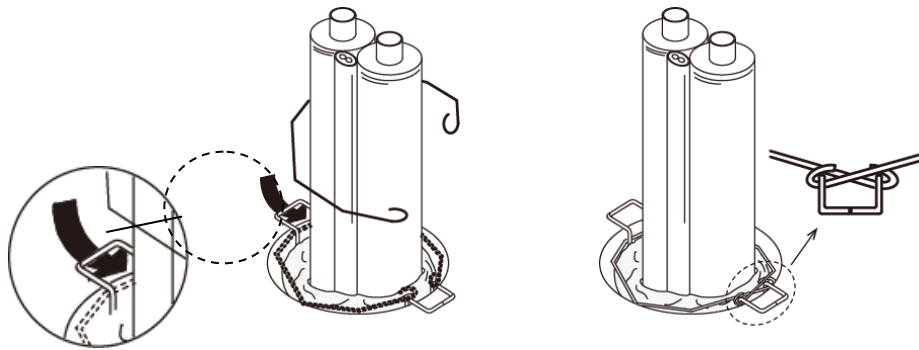
押さえ金具端部を拡げ配管を挟み込み、開口部へ落とし込みます。



#### (2) 支え金具への固定

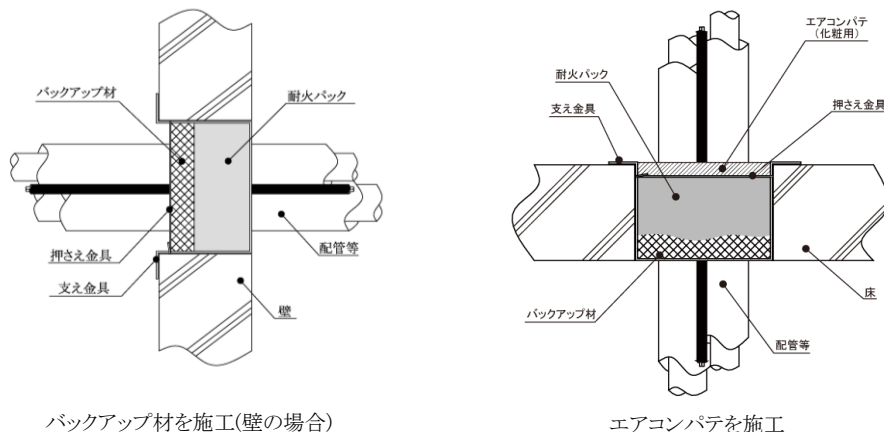
開口部へ落とし込んだ押さえ金具を、支え金具と開口の間に挿入します。

もう一方の端末(拡径側)を支え金具にクロスさせるようにフッキングさせ、開口の中に支え金具を全て収めて完了です。



### 5.2.5 開口部の化粧について(壁・床・中空壁・中空床工法同様)

壁面(床面)と防火処置面との間に生じた段差が気になる場合には、必要に応じ化粧用として所定量(200g 以下)の充てん材(パテ状:弊社製品「ダンシール-KP」、市販のエアコンパテなど)もしくはバックアップ材により化粧処理が可能です。詳しくは、弊社技術窓口までお問い合わせください(PS045WL-1019(45分準耐火壁)のみ、パテ充てん材による化粧処理はできません)。



バックアップ材を施工(壁の場合)

エアコンパテを施工

### 5.3 品番選定

#### 5.3.1 計算による最適品番の選定方法

配管サイズ・本数の組み合わせについては、以下を参考に、適合する品番を選定して下さい。

表-9 開口径有効措置径及び収容可能面積

品番	開口径 (mm)	有効措置径 (mm)	開口面積 (mm <sup>2</sup> )	①配管の最大収容面積(mm <sup>2</sup> ) <sup>*</sup> (())内は各占積率に対応する国土交通大臣認定番号)		
				占積率53.9%の場合 (PS045WL-1019)	占積率54.3%の場合 (PS060FL-1018)	占積率54.7%の場合 (PS060WL-0862)
NPQ50	55	27	2,375	1,280	1,289	1,299
NPQ75	80	55	5,024	2,707	2,728	2,748
NPQ100	110	75	9,499	5,119	5,157	5,195
NPQ125	135	100	14,307	7,711	7,768	7,825
NPQ150	160	125	20,096	10,831	10,912	10,992

品番	①配管の最大収容面積(mm <sup>2</sup> ) <sup>*</sup> (())内は各占積率に対応する国土交通大臣認定番号)				
	占積率55.2%の場合 (PS060FL-0734)	占積率58.2%の場合 (PS060FL-1010)	占積率58.3%の場合 (PS060WL-0862、 PS060FL-1010)	占積率58.5%の場合 (PS060WL-1103)	占積率58.6%の場合 (PS060WL-1063)
NPQ50	1,311	1,382	1,384	1,389	1,391
NPQ75	2,773	2,923	2,928	2,939	2,944
NPQ100	5,243	5,528	5,537	5,556	5,566
NPQ125	7,897	8,326	8,340	8,369	8,383
NPQ150	11,092	11,695	11,715	11,756	11,776

品番	①配管の最大収容面積(mm <sup>2</sup> ) <sup>*</sup> (())内は各占積率に対応する国土交通大臣認定番号)		②貫通させる配管の断面積合計 (mm <sup>2</sup> )
	占積率61.0%の場合 (PS060WL-0862、 PS060FL-1010)	占積率66.0%の場合 (PS060WL-0862、 PS060FL-1010)	
NPQ50	1,448	1,567	実際に貫通させる配管の 外径から算出して下さい。 (次ページ計算例参照)
NPQ75	3,064	3,316	
NPQ100	5,794	6,269	
NPQ125	8,727	9,443	
NPQ150	12,258	13,263	

品番	③適合品番	④収容可能な開口径
NPQ50	① ≥ ② (①以下)	有効措置径 ≥ 太い2本の外径の合計 (5~7本の場合は太い3本の外径の合計)
NPQ75		
NPQ100		
NPQ125		
NPQ150		

※「配管の最大収容面積」=「開口面積」×「各国土交通大臣認定番号における占積率(%)」

①収容可能な配管量の確認(配管の最大収容面積の選定)

表-9 より、開口径に対して配管の最大収容面積を選定し、収容可能な配管量を確認して下さい。(貫通させる配管の種類と対応する国土交通大臣認定番号(表-3・4 参照(3~6 ページ))・貫通する箇所の構造(壁(コンクリート/ALC/準耐火認定壁(普通せっこうボード中空壁含む)/耐火認定壁など)・床(コンクリート/ALC/準耐火認定床(中空床))と対応する国土交通大臣認定番号(表-1・2 参照(1~2 ページ)を参照)をご確認の上、表-9 の「配管の最大収容面積」部分を参照してください。)

②貫通させる配管の断面積(合計値)の算出

実際に貫通させる配管の外径より、断面積を算出して下さい(複数本貫通する場合は各配管の断面積の合計になります)。

③適合品番の選定

これらの算出結果より、① $\geq$ ②の条件を満たす品番を選定して下さい。

④施工可否の確認(=貫通させる配管が収容可能かどうか)

配管の外径が、開口径に収容可能かを上表の有効措置径で確認して下さい。

最終的に、③と④の条件を満たす品番のうち、一番小さいサイズの品番が最適の品番です。

【例】断熱被覆銅管 19.05(ガス管)/12.7(液管)が中空壁を貫通する場合  
(→認定番号 PS060WL-0862、最大占積率 54.7%)

19.05(被覆 10)の外径・断面積 → $19.05 + (10 \times 2) = 39.05(\text{mm})$ : $\{(19.05 + (10 \times 2)) / 2\}^2 \times 3.14 = 1197\text{mm}^2$
12.70(被覆 10)の外径・断面積 → $12.70 + (10 \times 2) = 32.70(\text{mm})$ : $\{(12.70 + (10 \times 2)) / 2\}^2 \times 3.14 = 840\text{mm}^2$

①収容可能な配管の断面積 : 上表から NPQ75 は **2,748mm<sup>2</sup>**

②貫通する配管の断面積の合計 : 上記から  $1197 + 840 =$  **2037mm<sup>2</sup>**

③これらの算出結果より、①**2,748mm<sup>2</sup>**(NPQ75) > ②**2037mm<sup>2</sup>** > ③**1,299mm<sup>2</sup>**(NPQ50)

④配管の外径が、 $39.05 + 32.70 =$  **71.75mm** < 75mm (NPQ100 の有効措置径)

従って、NPQ100 が最適の品番になります。

※ご注意(重要) 付随する電線・ケーブルと合わせて施工される際は各々の断面積を追加して下さい。

### 5.3.2 品番(開口径)に対する選定(空調配管(発泡ポリエチレン被覆銅管)、2 管式の場合)

各配管組合せに対し、各品番(開口径)を適用した場合の貫通可能系統数を以下に示します。  
各表の欄に記載された数字は、当該開口径・品番の際に**貫通可能な系統数**を示します。

- ①ガス管側の断熱被覆(保温材)の厚みは、各表の系統数が記載された欄の左側が10mm厚(2分・3分の配管については8mm厚)、右側が20mm厚の場合を示しています。また、液管側の断熱被覆(保温材)の厚みは、10mm厚(2分・3分の配管は8mm厚)を想定しております。
- ②各表は仕上り貫通穴径(コアドリル径=各品番の最大適用開口径)に対して施工した場合の目安です。
- ③配管1系統につき制御ケーブル(CVV2mm<sup>2</sup>×4C相当、外径φ11.5)1本を同時貫通させた場合を想定しています。
- ④各欄の「-」部分は、当該品番が適用できないことを示します。
- ⑤ガス管・液管ともに断熱被覆(保温材)の厚みが20mmの場合は、5.3.3項をご参照ください。

表-10 貫通可能系統数(品番 NPQ75 の場合)

液管	呼び径	2分		3分	
	外径	6.4		9.5	
ガス管	ガス管保温厚	10mm	20mm	10mm	20mm
		3分	9.5	1	-
4分	12.7	1	-	1	-

(表各欄の数字は系統数を示す)

表-11 貫通可能系統数(品番 NPQ100 の場合)

液管	呼び径	2分		3分		4分		5分		6分		7分		1インチ	
	外径	6.4		9.5		12.7		15.9		19.1		22.2		25.4	
ガス管	ガス管保温厚	10mm	20mm	10mm	20mm	10mm	20mm	10mm	20mm	10mm	20mm	10mm	20mm	10mm	20mm
		3分	9.5	3	1										
4分	12.7	2	1	2	1										
5分	15.9	2	1	2	1	1	1								
6分	19.1	2	1	2	1	1	1	1	1						
7分	22.2	1	1	1	1	1	-	1	-	1	-				
1インチ	25.4	1	1	1	1	1	-	1	-	1	-	1	-		
1インチ1分	28.6	1	1	1	1	1	-	1	-	1	-	1	-	1	-
1インチ2分	31.8	1	-	1	-	1	-	1	-	1	-	1	-	1	-
1インチ3分	34.9	1	-	1	-	1	-	1	-	-	-	-	-	-	-
1インチ4分	38.1	1	-	1	-	1	-	1	-	-	-	-	-	-	-
1インチ5分	41.3	1	-	-	-	-	-	-	-	-	-	-	-	-	-
1インチ6分	44.5	1	-	-	-	-	-	-	-	-	-	-	-	-	-

(表各欄の数字は系統数を示す)

表-12 貫通可能系統数(品番 NPQ125 の場合)

液管 ガス管	呼び径	2分		3分		4分		5分		6分		7分		1インチ	
	外径	6.4		9.5		12.7		15.9		19.1		22.2		25.4	
	ガス管保温厚	10mm	20mm	10mm	20mm	10mm	20mm	10mm	20mm	10mm	20mm	10mm	20mm	10mm	20mm
3分	9.5	5	2												
4分	12.7	4	2	3	2										
5分	15.9	3	1	3	1	2	1								
6分	19.1	3	1	3	1	2	1	2	1						
7分	22.2	3	1	2	1	2	1	2	1	2	1				
1インチ	25.4	2	1	2	1	2	1	2	1	1	1	1	1		
1インチ1分	28.6	2	1	2	1	2	1	1	1	1	1	1	1	1	1
1インチ2分	31.8	2	1	2	1	1	1	1	1	1	1	1	1	1	1
1インチ3分	34.9	2	1	2	1	1	1	1	1	1	-	1	-	1	-
1インチ4分	38.1	1	1	1	1	1	1	1	1	1	-	1	-	1	-
1インチ5分	41.3	1	-	1	-	1	-	1	-	1	-	1	-	1	-
1インチ6分	44.5	1	-	1	-	1	-	1	-	1	-	1	-	1	-

(表各欄の数字は系統数を示す)

表-13 貫通可能系統数(品番 NPQ150 の場合)

液管 ガス管	呼び径	2分		3分		4分		5分		6分		7分		1インチ	
	外径	6.4		9.5		12.7		15.9		19.1		22.2		25.4	
	ガス管保温厚	10mm	20mm	10mm	20mm	10mm	20mm	10mm	20mm	10mm	20mm	10mm	20mm	10mm	20mm
3分	9.5	8	3												
4分	12.7	6	3	6	3										
5分	15.9	6	2	5	2	4	2								
6分	19.1	5	2	4	2	4	2	3	2						
7分	22.2	4	2	4	2	3	2	3	2	3	2				
1インチ	25.4	4	2	4	2	3	2	3	1	3	1	2	1		
1インチ1分	28.6	4	2	3	2	3	1	3	1	2	1	2	1	2	1
1インチ2分	31.8	3	2	3	2	3	1	2	1	2	1	2	1	2	1
1インチ3分	34.9	2	1	2	1	2	1	2	1	2	1	2	1	2	1
1インチ4分	38.1	2	1	2	1	2	1	2	1	2	1	2	1	2	1
1インチ5分	41.3	2	1	2	1	2	1	2	1	2	1	2	1	2	1
1インチ6分	44.5	2	1	2	1	2	1	2	1	2	1	1	1	1	1

(表各欄の数字は系統数を示す)

### 5.3.3 配管組合せに対する選定(空調配管(発泡ポリエチレン被覆銅管)、2 管式の場合)

各配管組合せに対する最適品番を以下に示します。各表の欄に記載された記号は、当該配管組合せの際に**最適な品番(=開口径)**を示します。各記号に対応する品番は以下の通りです。

<b>▲</b>	NPQ75	<b>■</b>	NPQ100	<b>●</b>	NPQ125	<b>★</b>	NPQ150
----------	-------	----------	--------	----------	--------	----------	--------

- ①断熱被覆(保温材)の厚みは、各表の系統数が記載された欄の左側が液管・ガス管とも 10mm 厚(2 分・3 分の配管については 8mm 厚)、中央が液管 10mm 厚(2 分・3 分の配管については 8mm 厚)・ガス管 20mm 厚、右側が液管・ガス管とも 20mm 厚の場合を示しています。
- ②各表は仕上り貫通穴径(コアドリル径=各品番の最大適用開口径)に対して施工した場合の目安です。
- ③配管 1 系統につき制御ケーブル(CVV2mm<sup>2</sup>×4C 相当、外径 φ 11.5)1 本を同時貫通させた場合を想定しています。
- ④各欄の「-」部分は、適用可能な品番が無いことを示します。

表-14 配管組合せに対する最適品番表

液管 ガス管	呼び径	2 分			3 分			4 分			5 分			6 分			7 分			1 インチ		
	外径	6.4			9.5			12.7			15.9			19.1			22.2			25.4		
	液管保温厚	10	10	10	10	10	20	10	10	20	10	10	20	10	10	20	10	10	20	10	10	20
ガス管	ガス管保温厚	10	20	10	20	20	20	10	20	20	10	20	20	10	20	20	10	20	20	10	20	20
3 分	9.5	▲	■																			
4 分	12.7	▲	■	▲	■	●																
5 分	15.9	■	■	■	■	★	■	■	★													
6 分	19.1	■	■	■	■	★	■	■	★	■	■	★										
7 分	22.2	■	■	■	■	★	■	●	★	■	●	★	■	●	★							
1 インチ	25.4	■	■	■	■	★	■	●	★	■	●	★	■	●	★	■	●	-				
1 インチ 1 分	28.6	■	■	■	■	★	■	●	★	■	●	-	■	●	-	■	●	-	■	●	-	
1 インチ 2 分	31.8	■	●	■	●	★	■	●	★	■	●	-	■	●	-	■	●	-	■	●	-	
1 インチ 3 分	34.9	■	●	■	●	★	■	●	-	■	●	-	●	★	-	●	★	-	●	★	-	
1 インチ 4 分	38.1	■	●	■	●	-	■	●	-	■	●	-	●	★	-	●	★	-	●	★	-	
1 インチ 5 分	41.3	■	★	●	★	-	●	★	-	●	★	-	●	★	-	●	★	-	●	★	-	
1 インチ 6 分	44.5	■	★	●	★	-	●	★	-	●	★	-	●	★	-	●	★	-	●	★	-	

### 5.3.4 配管組合せに対する選定(空調配管(発泡ポリエチレン被覆銅管)、3 管式の場合)

各配管組合せに対する最適品番を以下に示します。

- ①断熱被覆(保温材)の厚みは、液管 10mm 厚(3 分の配管については 8mm 厚)、吐出ガス管・吸入ガス管 20mm 厚の場合を示しています。
- ②各表は仕上り貫通穴径(コアドリル径=各品番の最大適用開口径)に対して施工した場合の目安です。
- ③配管 1 系統につき制御ケーブル(CVV2mm<sup>2</sup>×4C 相当、外径 φ 11.5)1 本を同時貫通させた場合を想定しています。
- ④下表に無い組合せは、適用可能な品番がございません。弊社姉妹品「イチジカン APK」をご使用ください。

表-15 配管組合せに対する最適品番表(3 管式の場合)



3 管組合せ(配管外径、( )内は保温厚)	適用品番
9.5(8)×12.7(20)×15.9(20)	NPQ150
9.5(8)×12.7(20)×19.1(20)	NPQ150
9.5(8)×12.7(20)×22.2(20)	NPQ150
9.5(8)×12.7(20)×25.4(20)	NPQ150
9.5(8)×12.7(20)×28.6(20)	NPQ150
9.5(8)×15.9(20)×19.1(20)	NPQ150
9.5(8)×15.9(20)×22.2(20)	NPQ150
9.5(8)×15.9(20)×25.4(20)	NPQ150
9.5(8)×19.1(20)×22.2(20)	NPQ150
12.7(10)×15.9(20)×19.1(20)	NPQ150
12.7(10)×15.9(20)×22.2(20)	NPQ150
12.7(10)×15.9(20)×25.4(20)	NPQ150
12.7(10)×19.1(20)×22.2(20)	NPQ150
15.9(10)×19.1(20)×22.2(20)	NPQ150

## 6. 注意事項




- ・ 本書および認定書に記載された認定条件、品番選定方法をよくお読みのうえ、適切な品番のものを正しく施工してください。
- ・ 品番選定早見表は設計数値(配管外径)に基づき算出しているため、現場状況・配管の摩擦等により施工が困難な場合があります。
- ・ 耐火バックは柔軟性がありますので、分解・切断等をせずそのままご使用ください。また、破損した場合は、充てん材が流れ出ないようにプラスチックテープ等で補修してご使用ください。
- ・ 万が一、袋が破れて充てん材が目に入った場合は、直ちに流水で洗い流し、医師の診断を受けてください。皮膚に付着した場合は、布または紙でふき取り、石鹼でよく洗浄してください。
- ・ 耐火バックを開口内に充てんする工法のため、開口際まで配管した場合は施工できません。開口部の大きさには余裕を持たせてください。
- ・ 鋭利な物(ドライバー等)を使用するの充てんは行わないでください。
- ・ バックアップ材は壁工法には必要ありませんが、床工法には必ずご使用ください。
- ・ 配管が膨張・収縮することが予想されるため、押さえ金具は必ずご使用ください。
- ・ 配管の支持・固定は貫通部の前後で別途必ず行ってください。本製品には配管の支持機能はありませんので、支持・固定が不十分な場合は耐火バックがずれて隙間を生じる恐れがあります。
- ・ スラブや壁の厚み・配管の占積率によって、施工側(床上側)・反施工側(床下側)とも、スラブ面・壁面と防火処置面との間に段差が生じますが、防火性能上問題はありません。
- ・ 屋外でご使用の場合は、直射日光や雨水があたらないように処置してください。








## 7. 安全に関するご注意

ご使用の前に「安全に関するご注意」をよくお読みいただき、正しくお使いください。ここに示した注意事項は、あなたや他の人への危害や損害を未然に防止するためのものです。

 警告	この表示を無視して誤った取扱いをすると、人が死亡または重傷を負う可能性が想定される内容を示しています。
 注意	この表示を無視して誤った取扱いをすると、人が傷害を負う可能性および物的損害のみの発生が想定される内容を示しています。

◆ 図記号の意味は、次のとおりになっています。

	注意 : 気をつける必要があることを表しています。
	禁止 : してはいけないことを表しています。
	指示 : しなければならないことを表しています。

 警告		床開口部の施工後は踏み抜きに注意してください。防火措置部の上に乗ったり重量物を置いたりしないでください。
		子供・幼児の手の届くところに材料部材を置かないでください。
		単心の電力ケーブルが貫通する場合は周囲に鉄系の金具を配置しないでください。
		最大開口面積または直径以下で施工してください。
		ケーブル等の貫通物種類および貫通物占積率は、取扱説明書、認定書に従ってください。
		取扱説明書、認定書に従って施工してください。
	防火措置部は、出来る限り隙間のできないように施工してください。	
	液体状のものを扱う場合は保護メガネを着用してください。	
	繊維状または粉状のものを扱う場合は、マスクおよび保護メガネを着用してください。	
 注意		床または壁貫通部の周囲に可燃物を置かないでください。
		耐熱シール材等のパテを扱う際は保護具を着用してください。
		金具を扱う場合は保護具を着用してください。
		特殊な環境下で使用される場合は事前にご相談ください。
	材料は貫通部以外の部分に使用しないでください。	
		防水性が要求される場合は別途施工が必要となります。
ケーブルまたは配管類の支持・固定機能はありません。別途、支持・固定をしてください。		
施工完了後は工法表示ラベルを表示してください。再施工時も工法表示ラベルを更新してください。		

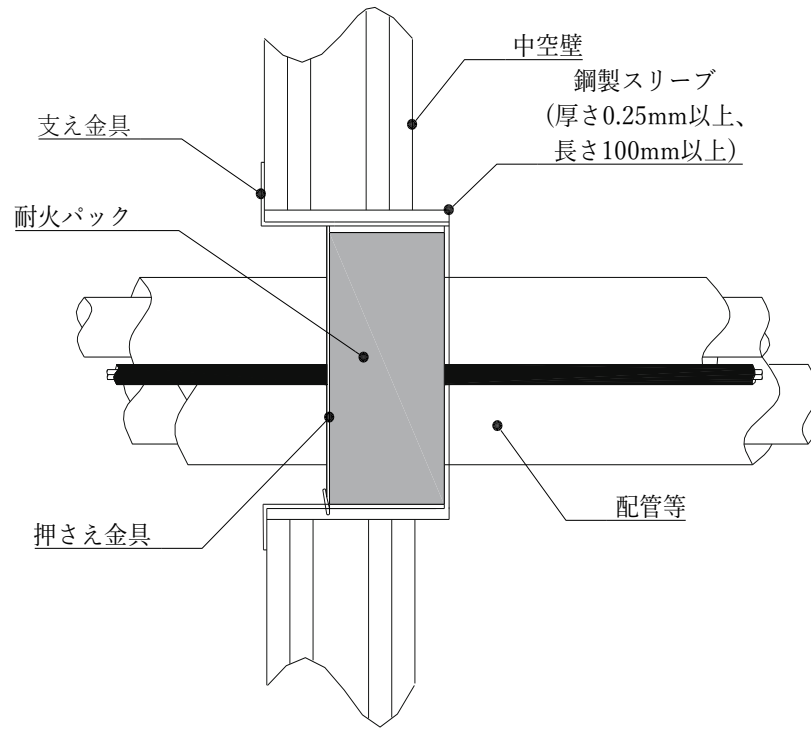
## 8. 免責事項

- (1) 防火区画貫通部措置が大臣認定または消防評定通りの耐火性能を得るためには、施工品質が大変重要になります。これらを施工するにあたり、大臣認定・消防評定条件、施工方法をよくご理解いただき、施工者および建物管理者の責任において施工および維持管理していただきま  
すようお願い致します。
- (2) 以下のような場合において問題が生じた場合、弊社として責任を負いかねますのでご了承ください。
- ① 大臣認定・消防評定条件以外の施工を行った場合(個別の取り決めに依る仕様は除く)
  - ② 弊社指定以外の材料を使用した場合
  - ③ 本来の使用目的以外に使用した場合
  - ④ 再通線・改修工事等において、不適切な施工により問題が生じた場合
  - ⑤ 「安全に関するご注意」を守らなかった場合
  - ⑥ 適切な維持・管理が行われていない場合
  - ⑦ 通常の経年変化(使用に伴う消耗、摩耗等)、経年劣化またはこれらに伴うほこりによる仕上り  
の変化の場合
  - ⑧ 周辺環境に起因する場合(例えば、酸性・アルカリ性のガス、異常な高温・低温・多湿、結露等)
  - ⑨ 矩体の変形等、製品以外の不具合に起因する場合
  - ⑩ 犬・猫・鳥・鼠・蛇等の小動物、昆虫、ツルまたは根等の植物に起因する場合
  - ⑪ 犯罪、いたずら等の不法な行為に起因する場合
  - ⑫ 戦争・紛争・天災、その他の不可抗力による場合(例えば、暴風・豪雨・高潮・地震・落雷・洪水・地盤沈下等)
  - ⑬ 実用化されている技術では予測不可能な現象、またはこれが原因となる場合

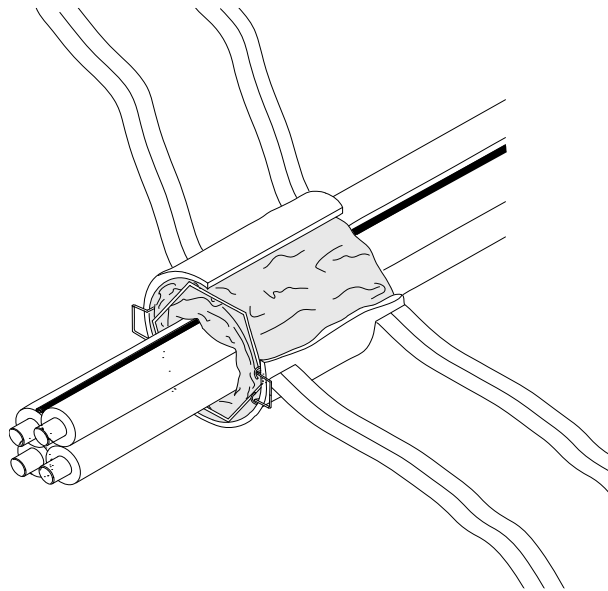
## 9. その他

本施工要領書記載の内容は、製品改良等のため、お断りなく変更する場合があります  
のでご了承ください。

以上

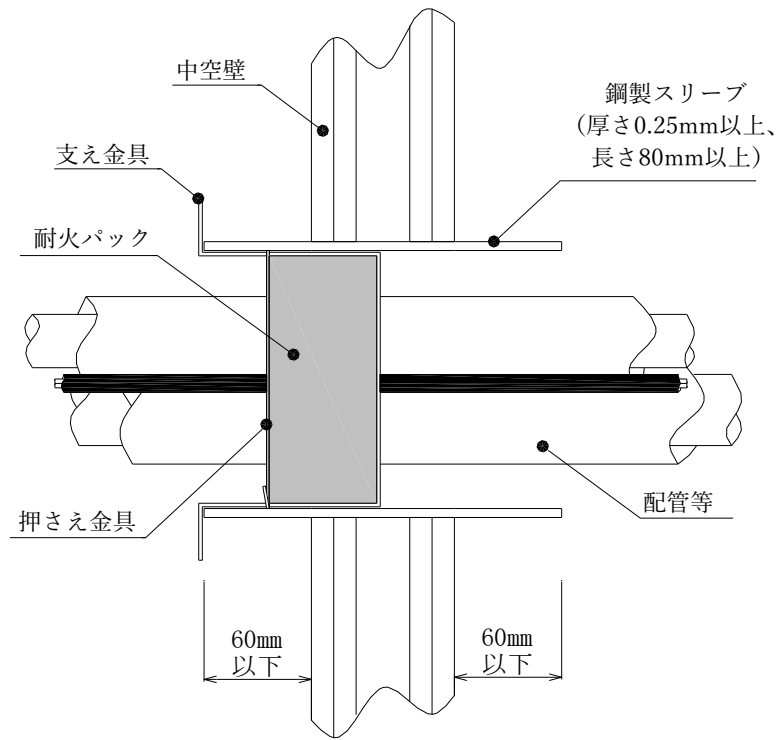


施工断面図

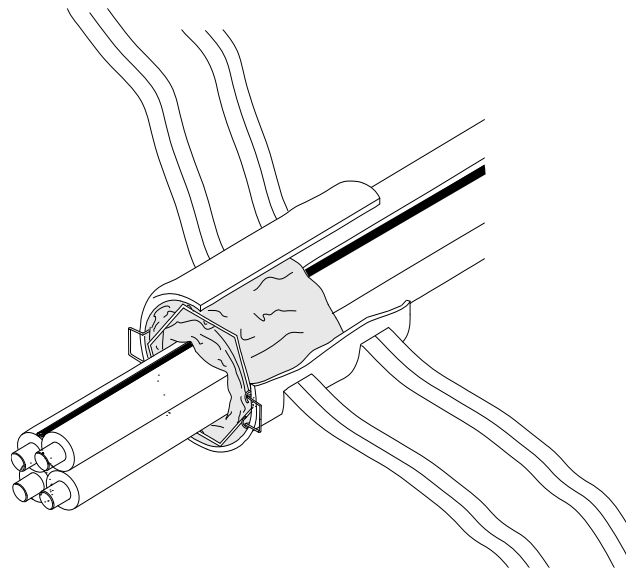


施工完成図

図-1 中空壁標準施工図(PS045WL-1019)

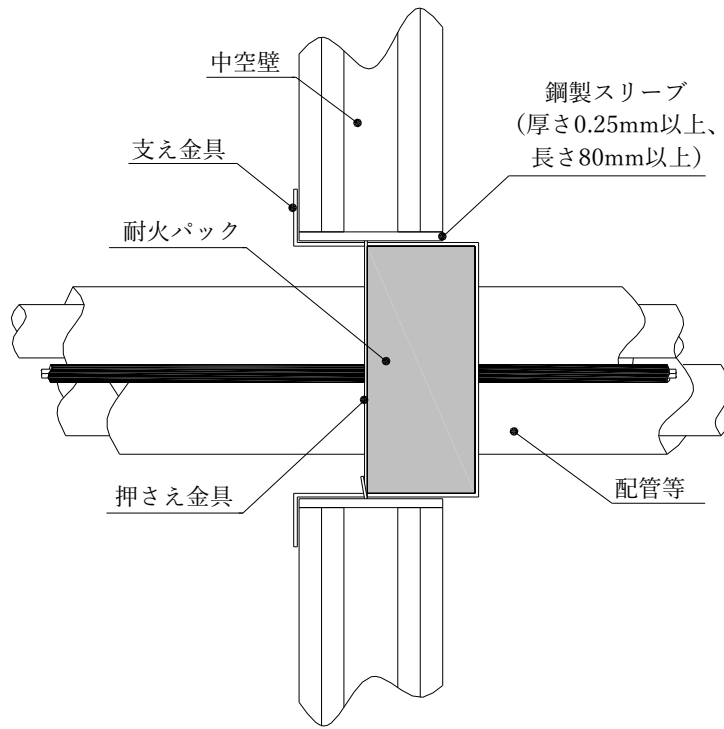


施工断面図

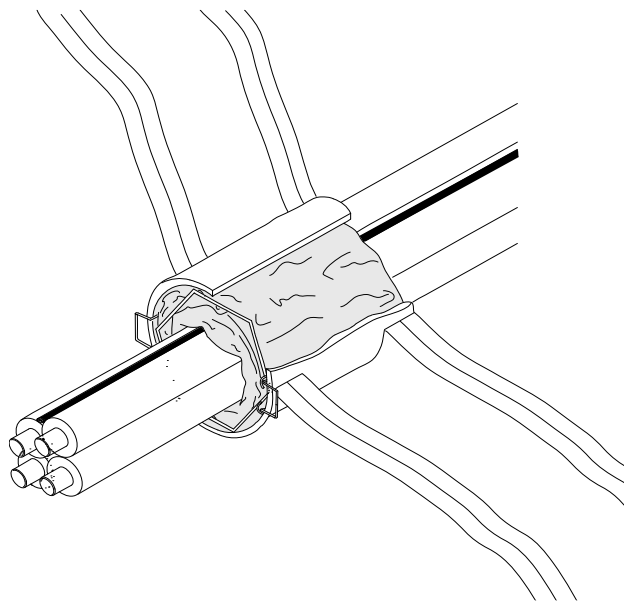


施工完成図

図-2 中空壁標準施工図 (PS060WL-1063 (鋼製スリーブが壁面から突き出す場合))

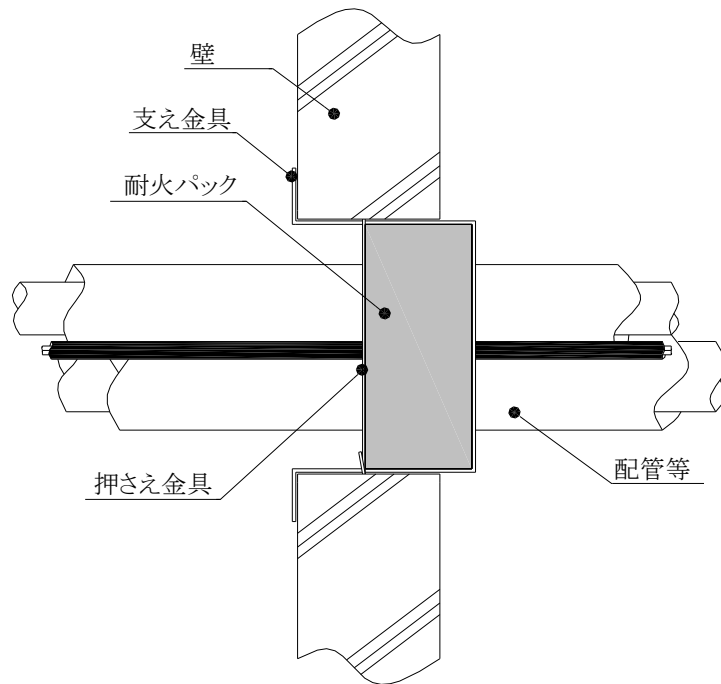


施工断面図

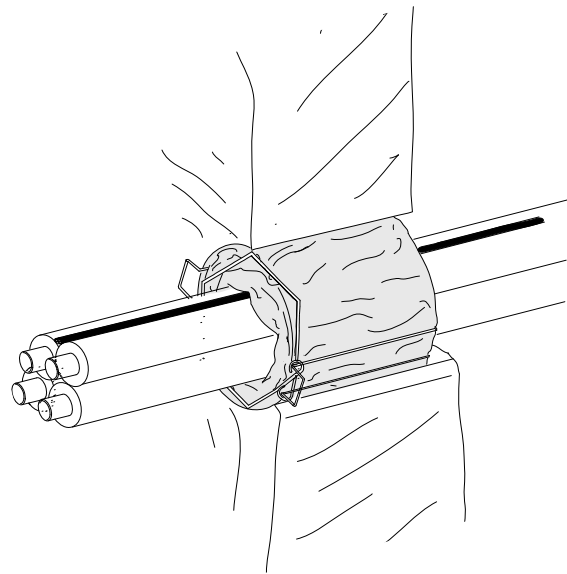


施工完成図

図-3 中空壁標準施工図 (PS060WL-0862、PS060WL-1063)

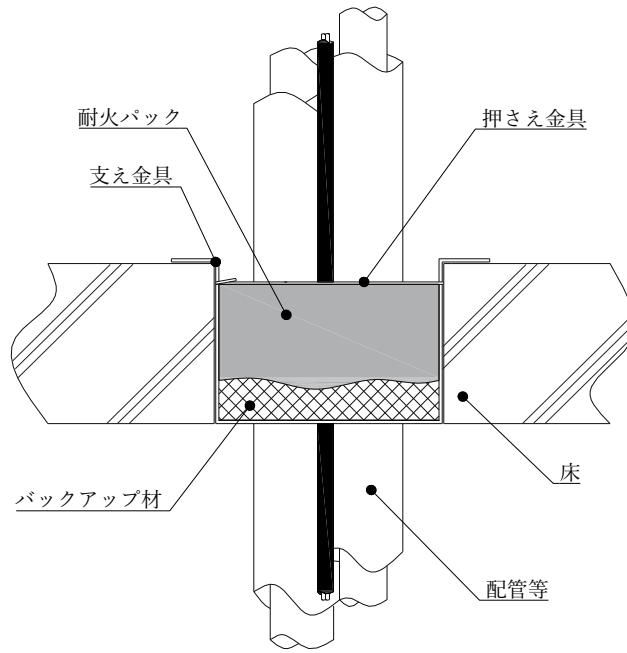


施工断面図

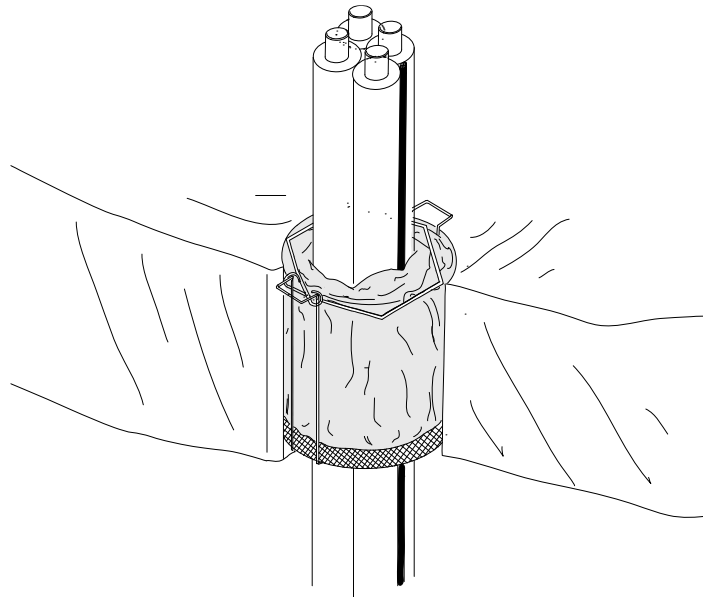


施工完成図

図-4 壁標準施工図 (PS060WL-0862)

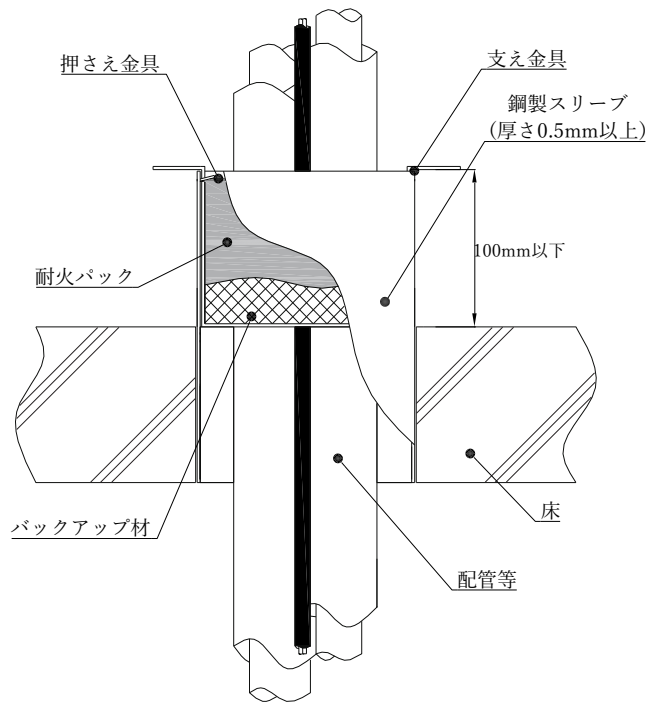


施工断面図

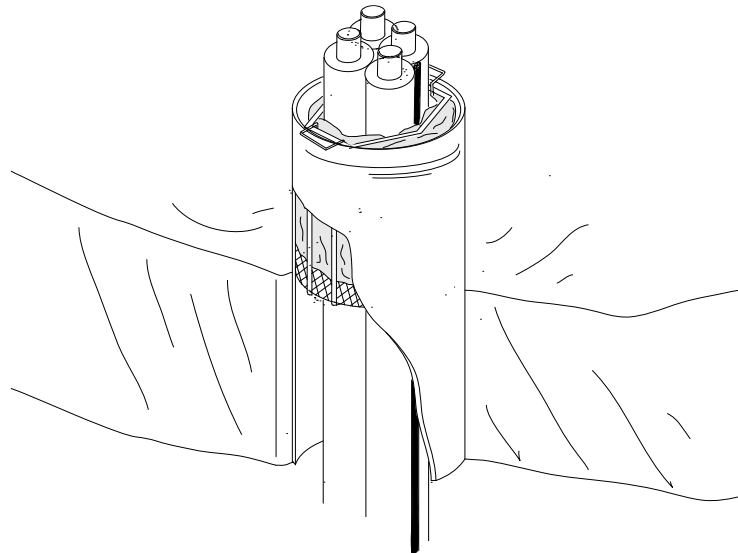


施工完成図

図-5 床標準施工図 (PS060FL-1010、PS060FL-1103)

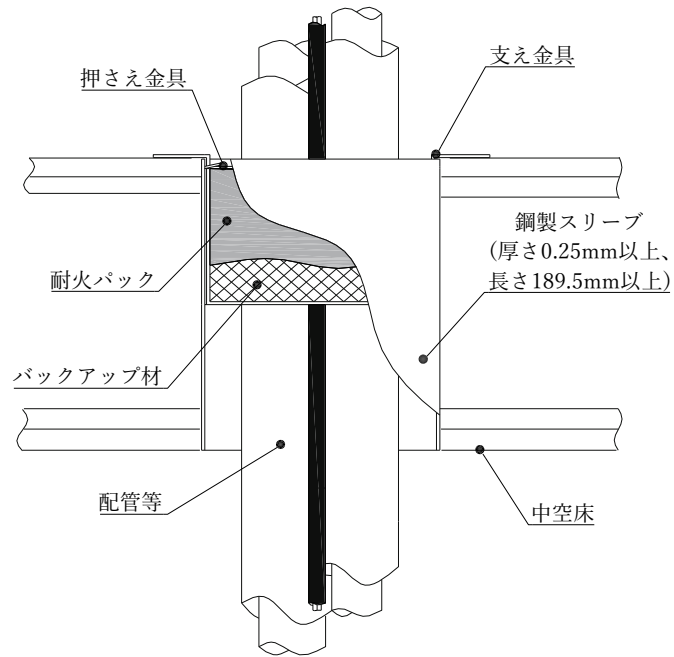


施工断面図

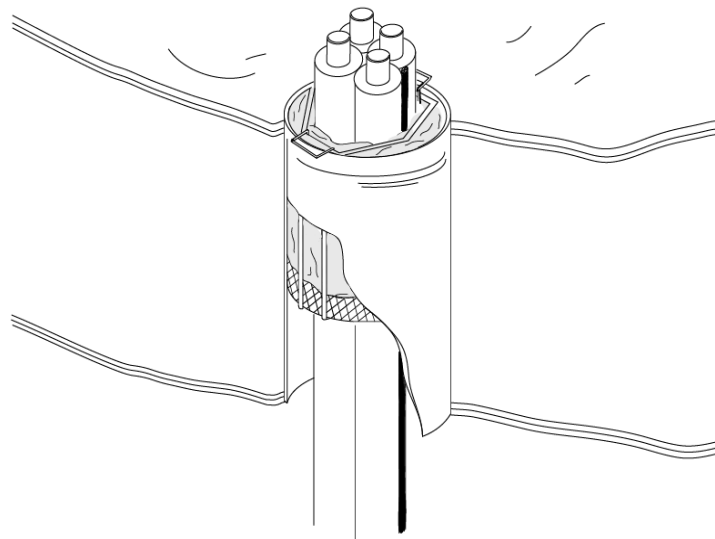


施工完成図

図-6 床標準施工図(PS060FL-0734(鋼製スリーブが先付け施工の場合))



施工断面図



施工完成図

図-7 中空床標準施工図(PS060FL-1018)